

Инструкции за употреба

Návod k obsluze

Brugsanvisninger

Gebruiksaanwijzing

Käyttöohjeet

Lietošanas norādījumi



Directives d'utilisation

Bedienungsanleitung

Οδηγίες χρήσης

Használati útmutató

Istruzioni per l'uso

Kasutamishuised



Пайдалану нұсқаулығы

Brukerveiledning

Instrukcja obsługi

Instruções de utilização

Instrucțiuni de utilizare

Naudojimo instrukcijos



Инструкция по эксплуатации

Návod na použitie

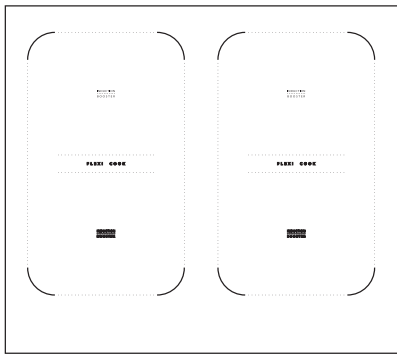
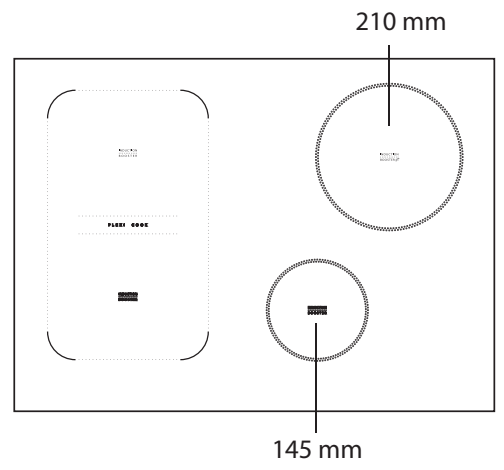
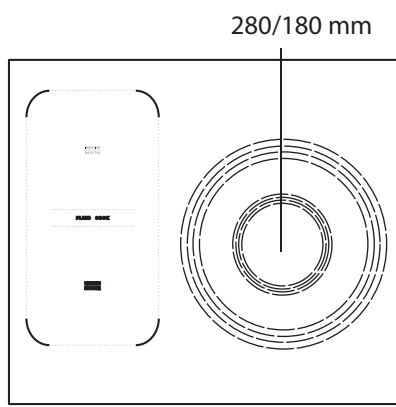
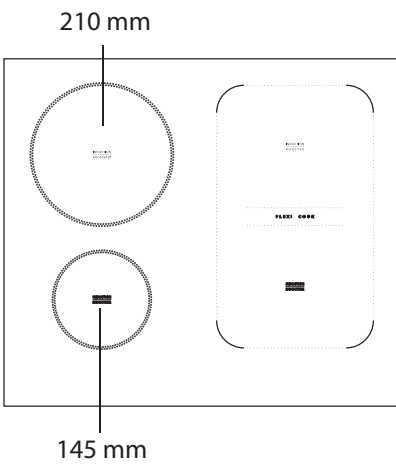
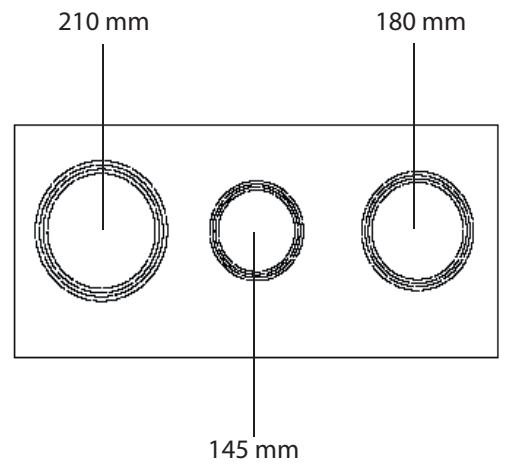
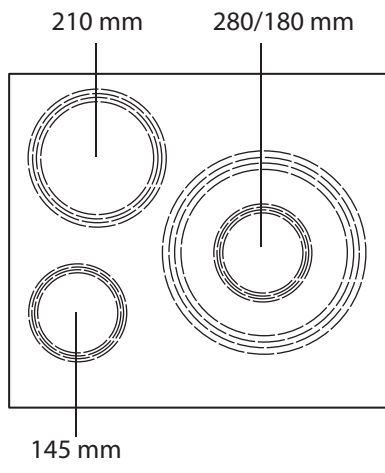
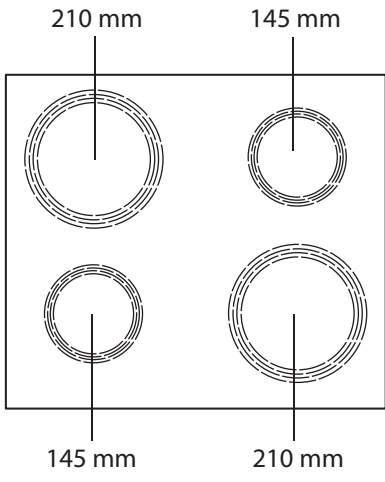
Instrucciones de uso

Bruksanvisning

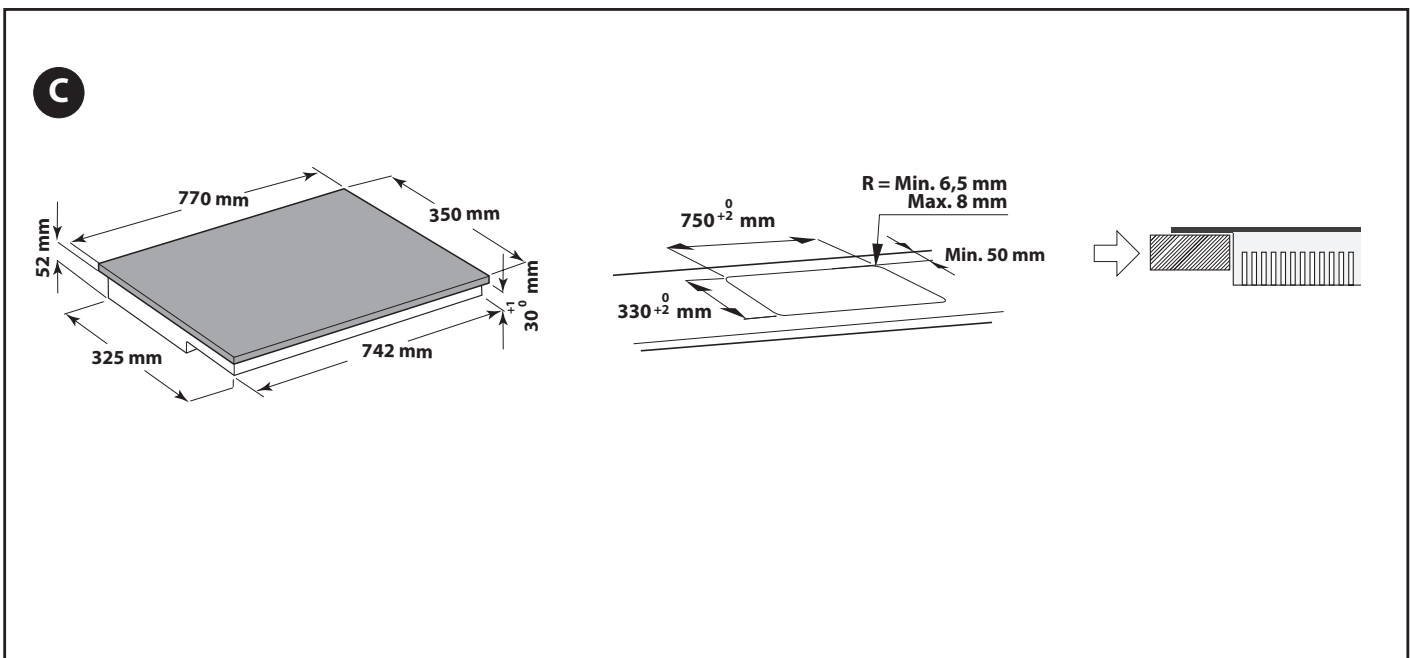
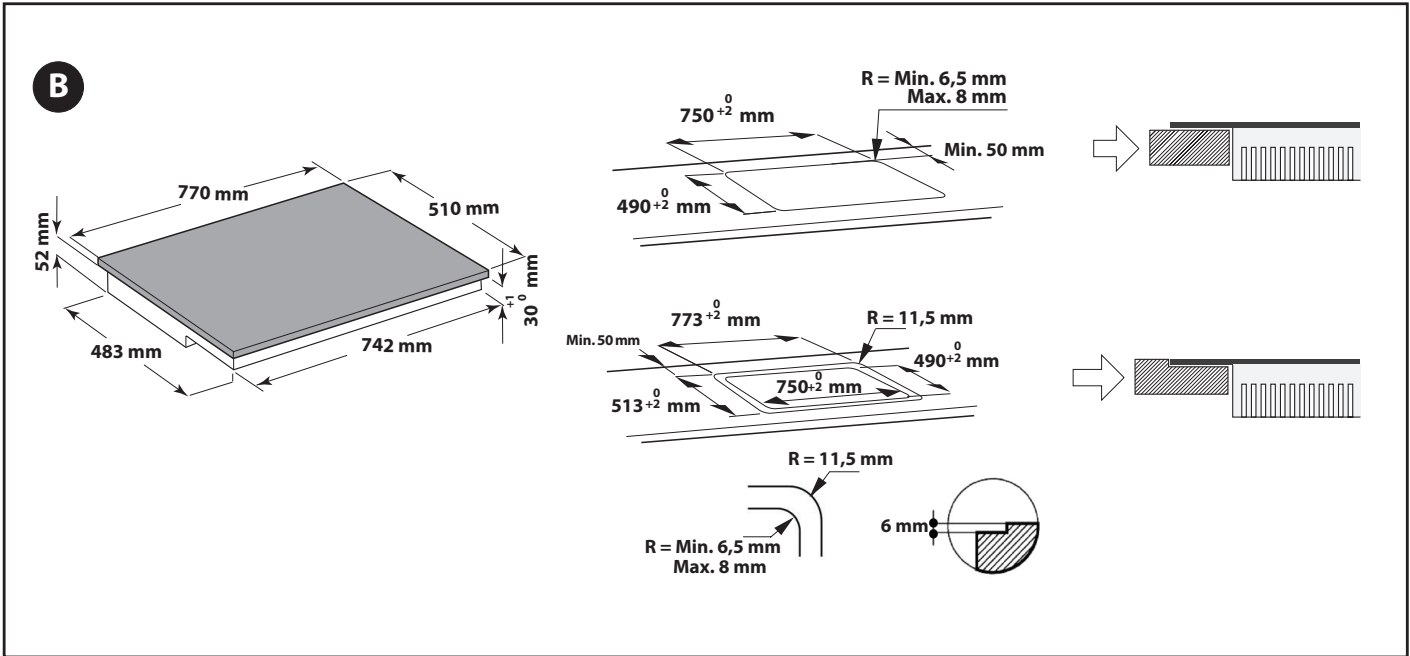
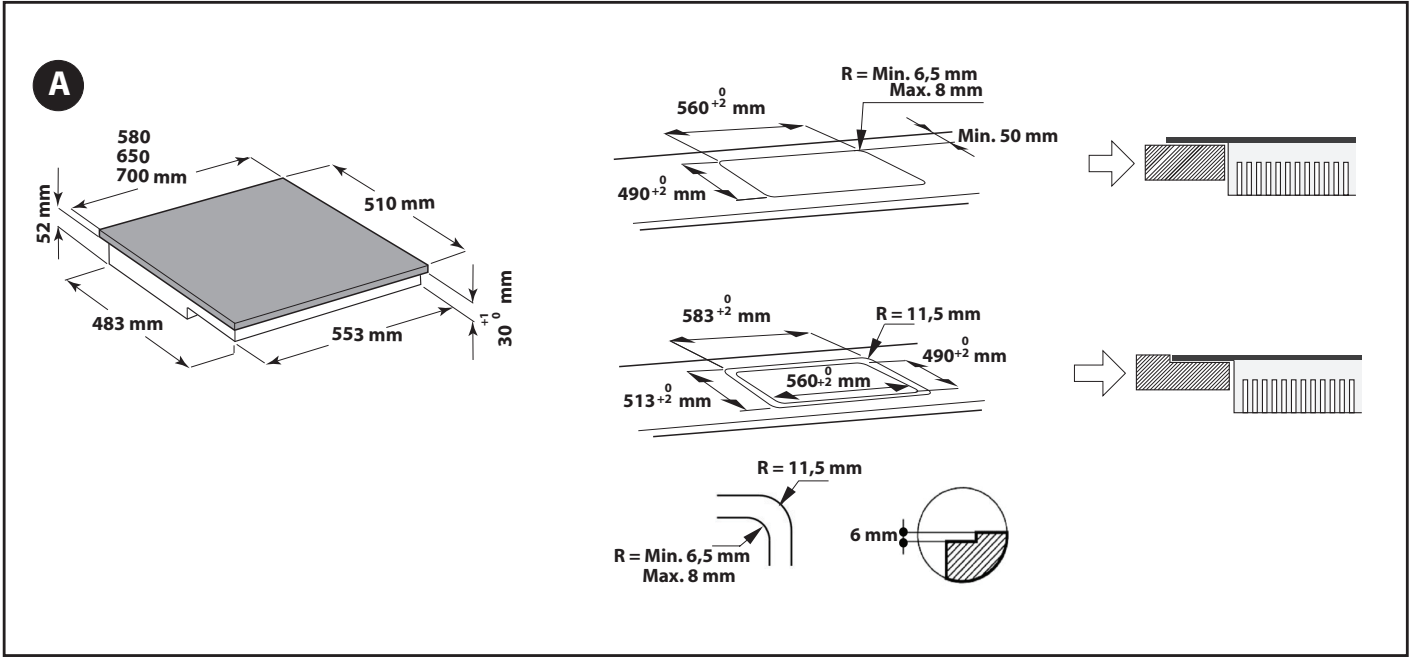
Інструкції з використання

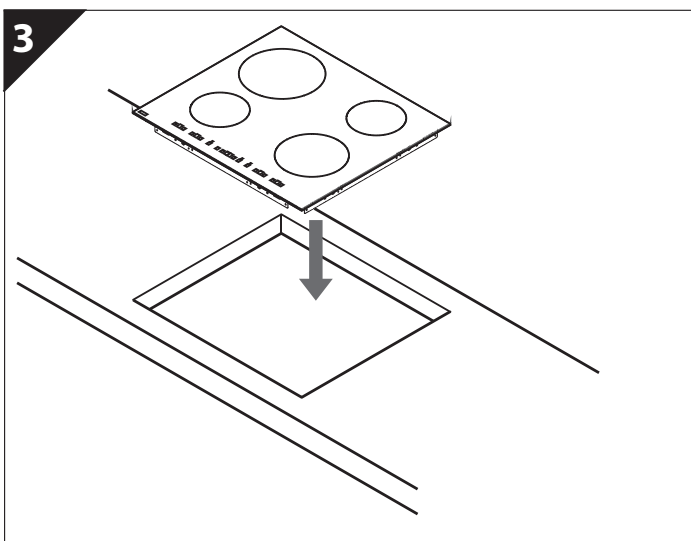
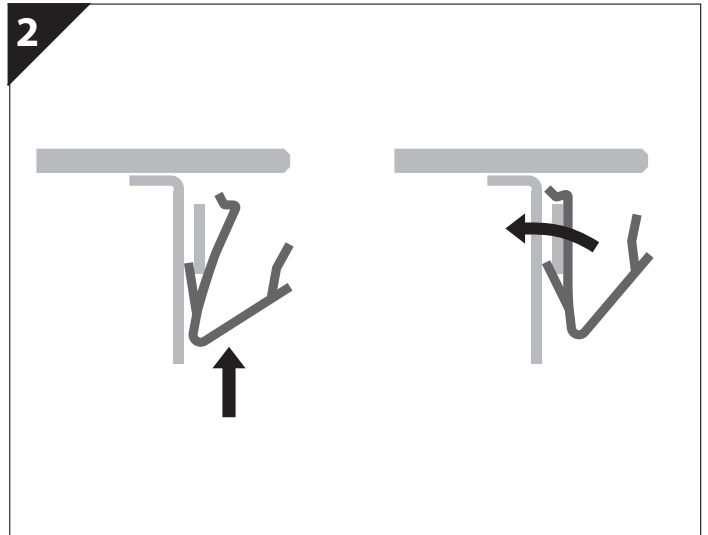
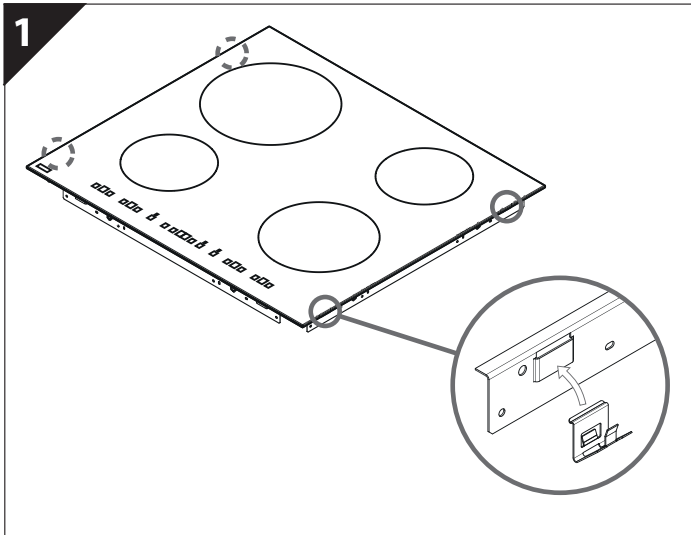
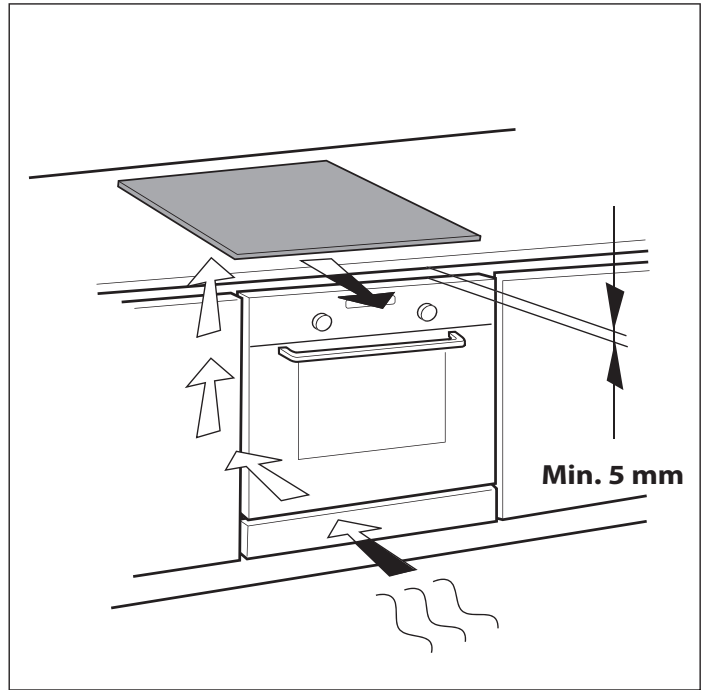
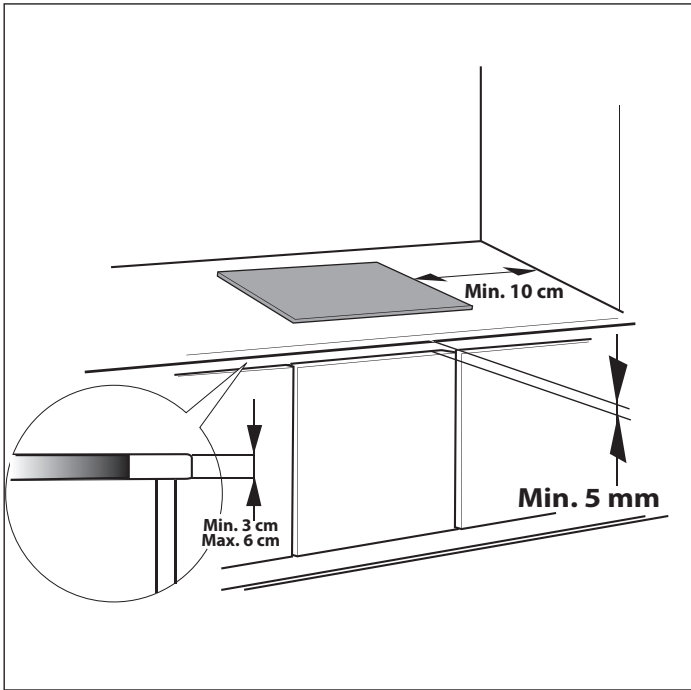
Instructions for use

Whirlpool



Whirlpool






TÄHTSAD OHUTUSJUHISED

Need juhised on saadaval ka veebilehel docs.whirlpool.eu

TEIE JA TEISTE OHUTUS ON VÄGA OLULINE!

Selles kasutusjuhendis ja seadmel endal on olulised hoiatused, mida tuleb lugeda ja alati järgida.

 See on ohutusega seotud spetsiifilise ohu sümbol, mis hoiatab kasutajaid ja teisi potentsiaalsete ohtude suhtes. Kõikidele ohutusega seotud sõnumitele eelneb ohu sümbol ja järgmised sõnad:

 **OHT** Tähistab ohuolukorda, mis juhul, kui seda ei väldita, toob kaasa raske vigastuse.

 **HOIATUS** Tähistab ohuolukorda, mis juhul, kui seda ei väldita, võib põhjustada raske vigastuse.

Kõik ohutusega seotud sõnumid toovad välja nende poolt viidatud potentsiaalse ohu ning näitavad, kuidas vähendada seadme ebaõigest kasutamisest põhjustatud elektrilöögi ohtu. Pidage kinni järgmistest punktidest.

- Kandke kõikide lahtipakkimis- ja paigaldamistoimingute ajal kaitsekindaid.
- Enne paigaldamist tuleb seade vooluvõrgust eemaldada.
- Seadet võib paigaldada ja hooldada kvalifitseeritud tehnik vastavalt tootja juhistele ja kohalikele ohutuseeskirjadele. Ärge parandage ega asendage mõnda seadme osa, kui seda kasutusjuhendis otseselt ei soovitata!
- Seade peab olema maandatud.
- Toitekaabel peab olema piisavalt pikk, et see ulatuks kappi paigaldatud seadmest seinakontaktini.
- Paigaldamisel lähtuge kehtivatest ohutuseeskirjadest; vajalik on kõiki poolusi lahtiühendav lahküliti kontaktide vahega mitte alla 3 mm.
- Ärge kasutage mitmik-pistikupesid ega pikendusjuhtmeid!
- Ärge tõmmake seadme toitejuhet!
- Elektriosad peavad jääma kasutajale ligipääsetavaks ka pärast paigaldamist.
- Antud seade on mõeldud ainult kodustes tingimustes toidu valmistamiseks. Muud kasutusviisid (nt ruumide kütmine) pole lubatud. Tootja keeldub igasugusest vastutusest juhtelementide vale kasutamise või ebaõige seadmise eest.
- Seade ja selle juurdepääsetavad osad muutuvad kasutamisel kuumaks. Vältige küttekehade puudutamist! Väga väikesed (0–3 aastat) ja väikesed lapsed (3–8 aastat) tuleb eemal hoida, kui neid pidevalt ei jälgita.
- Lapsed alates 8. eluaastast ja piiratud füüsiliste, sensorsete või vaimsete võimetega või kogemuste või teadmisteta isikud võivad seadet kasutada ainult juhul, kui nende tegevust jälgitakse või neid on seadme ohutu kasutamise osas juhendatud ja kui nad mõistavad sellega seotud ohtusid. Lastel pole lubatud seadmega mängida. Lapsed ei tohi seadet ilma järelevalveta puhastada ega hooldada.
- Ärge puudutage seadme kuumutuselemente kasutamise ajal ja peale kasutamist. Ärge laske seadmel kokku puutuda riiete või muude süttivate materjalidega enne, kui seade on täielikult maha jahtunud.
- Ärge paigutage kergesti süttivaid materjale seadme peale või selle vahetusse lähedusse.
- Ülekuumenenud õlid ja rasvad süttivad kergesti. Olge rasva- ja õirikaste toiduainete kühvetamisel tähelepanelik.
- Pliidi pinnale ei tohi asetada metallist esemeid, nagu nuge, kahvleid, lusikaid ja kaasi, kuna need võivad muutuda kuumaks.
- Seadme all asuvasse sektsiooni tuleb paigaldada eralduspaneel (ei kuulu komplekti).
- Kui klaaspinnaga seadme pind on mõranenud, siis lülitage seade elektrilöögi vältimiseks välja.
- Seade ei ole mõeldud kasutamiseks välise taimeri või eraldi kaugjuhtimissüsteemiga.
- Ilma järelevalveta rasva või õliga toiduvalmistamine pliidil võib olla ohtlik ning põhjustada süttimist. ÄRGE proovige kustutada tuld veega, vaid lülitage seade välja ning katke seejärel leek katte, näiteks kaane või tulekustutustekiga. Süttimisoht: ärge hoidke toiduvalmistamispindadel esemeid.
- Ärge kasutage aurpuhastusseadmeid.
- Pliidi pinnale ei tohi asetada metallist esemeid, nagu nuge, kahvleid, lusikaid ja kaasi, kuna need võivad muutuda kuumaks.

- Induktsioonseadmel lülitage keedualaelement peale kasutamist juhtelemendist välja ning ärge lootke ainult pannidetektorile.
- TÄHELEPANU: Toiduvalmistamisprotsessi tuleb kontrollida. Lühiajalist toiduvalmistamisprotsessi tuleb jälgida pidevalt.

KESKKONNAKAITSE


Pakendi hävitamine

Pakkematerjal on 100% ringlussevõetav ja märgistatud taaskasutussümboliga (♻️). Erinevaid pakendi osi ei tohi visata loodusesse, vaid need tuleb käidelda vastavalt kohalikele eeskirjadele.

Utiliseerimine

Seade on märgistatud vastavalt Euroopa elektri- ja elektroonikaseadmete jäätmete (WEEE) direktiivile 2012/19/EÜ.

Seadme õige utiliseerimise tagamisega saab kasutaja aidata vältida potentsiaalselt kahjulikke tagajärgi keskkonnale ja inimeste tervisele.

Seadmel või kaasas oleval dokumentatsioonil olev sümbol  näitab, et seda toodet ei tohi käsitleda majapidamisjäätmena ja see tuleb viia vastavasse elektroonikaromude kogumiskeskusesse.

Nõuandeid energia säästmiseks

Optimaalsete tulemuste saavutamiseks pidage silmas alljärgnevat.

- Kasutage potte ja panne, mille põhja läbimõõt on võrdne keedualaga.
- Kasutage ainult lamedapõhjalisi potte ja panne.
- Võimalusel valmistage toitu kaane all.
- Kiirkeedupoti abil säästate veel rohkem aega ja energiat.
- Asetage pott pliidiplaadile märgitud keeduala keskele.

VASTAVUSDEKLARATSIOON

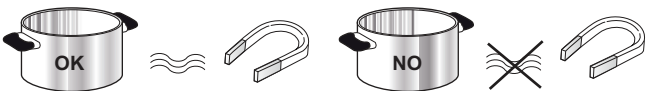
Seade täidab Euroopa määruse nr 66/2014 säästliku disaini nõuded vastavuses Euroopa standardile EL 60350-2.

ENNE KASUTAMIST



TÄHTIS! Keedualad ei lülitu sisse, kui potid pole õige suurusega. Kasutage ainult potte, millel on sümbol "INDUKTSIOONSÜSTEEM" (kõrval olev joonis). Asetage pott enne pliidiplaadi sisselülitamist vajalikule keedualale. Kasutades sobivaid potte, ei ole võimalik kasutada keedualasid temperatuuril vähem kui 10°C.


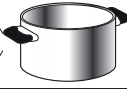






OLEMASOLEVAD POTID JA PANNID

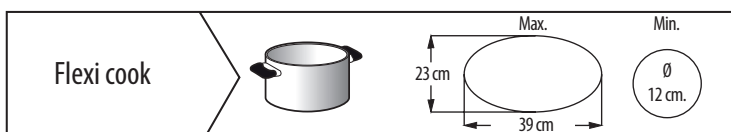


Kasutage magnetit, et teha kindlaks, kas pott on induktsioonpliidi jaoks sobiv: magnetile mittereageerivad potid ja pannid pole sobivad.

- Veenduge, et pottidel on sile põhi, vastasel juhul võivad nad kraapida pliidi pinda. Kontrollige toidunõusid.
- Ärge asetage kuumi potte või panne pliidiplaadi juhtpaneelile. See võib tekitada kahjustusi.

SOOVITATAVAD POTIPÕHJADE DIAMEETRID

 XL Ø 28 cm.	 17 cm. min. → 28 cm. max.	 M Ø 18 cm.	 12 cm. min. → 18 cm. max.
 L Ø 21 cm.	 15 cm. min. → 21 cm. max.	 S Ø 14,5 cm.	 10 cm. min. → 14,5 cm. max.



PAIGALDAMINE

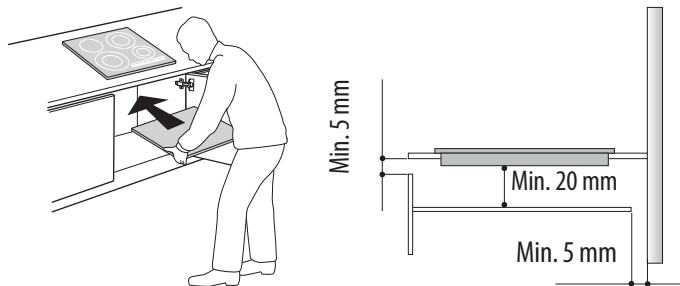
Lahtipakkimise järel kontrollige, kas toode on transportimise käigus kahjustada saanud. Probleemide esinemisel võtke ühendust edasimüüja või garantiiremondiesindusega.

Integreerimismõõtmete ja paigaldusjuhiste osas vt lk 2 toodud pilt.

KAPI ETTEVALMISTAMINE PAIGALDAMISEKS

⚠ HOIATUS

- Paigaldage pliidiplaadi alla eralduspaneel.
- Toote alumisele osale ei tohi pärast paigaldamist olla juurdepääsu.
- Ärge paigaldage eralduspaneeli, kui paigaldatud on pliidiplaadi alune ahi.



- Seadme alumise külje ja eralduspaneeli vaheline kaugus peab vastama joonisel toodud mõõtmetele.
- Toote õige töötamise tagamiseks ärge tõkestage pliidiplaadi ja seadme vahelist minimaalselt nõutud vahemaad (vähemalt 5 mm).
- Kui paigaldatud on pliidiplaadi alune ahi, veenduge, et ahi oleks varustatud jahutussüsteemiga.
- Ärge paigaldage pliidiplaati nõude- või tavalise pesumasina kohale, siis ei puutu vooluring kokku auru ja niiskusega, mis seda kahjustada võiks.
- Süvistatud paigalduse soovi korral helistage Garantiiremonditeenindusse kruvikomplekti 4801 211 00112 saamiseks.
- Pliidiplaadi eemaldamiseks kasutage kruvikeerajat (ei ole seadmega kaasas), et eemaldada seadme alumisel küljel olevad ümbritsevad tõkestid.

ELEKTRIÜHENDUS

⚠ HOIATUS

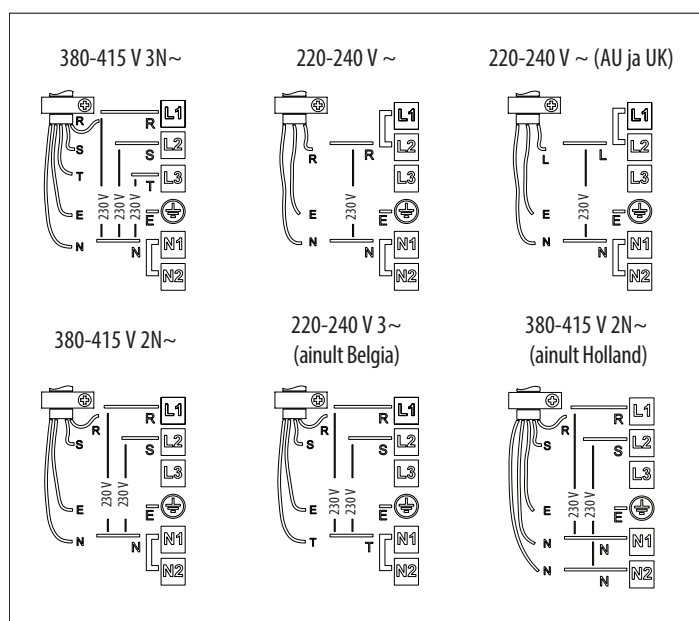
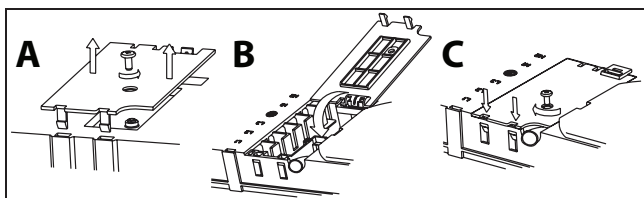
- Võtke pistik seinakontaktist välja!
- Paigalduse peavad teostama kvalifitseeritud töötajad, kes on kursis kehtivate ohutus- ja paigalduseeskirjadega.

- Tootja loobub igasugusest vastutusest inimestele või loomadele tekitatud vigastuste või varalise kahju eest, mis tulenevad käesolevas peatükis mainitud kasutusjuhiste eiramisest.
- Toitekaabel peab olema piisavalt pikk, et võimaldada pliidiplaati tööpinnast eemaldada.
- Veenduge, et seadme põhjal oleval andmeplaadil märgitud pinge vastab teie koduse vooluringi vooluvarustuse pingele.

Klemmiplokiga ühendamine

Elektriühenduse tegemisel kasutage H05RR-F kaablit, nagu allpool tabelis näidatud.

Juhtmed	Arv x suurus
220-240V ~ +	3 x 4 mm ²
220-240V 3~ +	4 x 1,5 mm ²
380-415V 3N~ +	5 x 1,5 mm ²
380-415V 2N~ +	4 x 1,5 mm ²



Tähtis!

- Kaabeldusskeemile vastavalt (vt joonist) kas siis säilitage või eemaldage klemmiplokkide kruvide L1-L2 ja N1-N2 vahel olevad metallsillad.
- Kui komplekti kuulub kaabel, vt kaabliga kaasas olevaid ühendusjuhiseid.
- Veenduge, et klemmiploki kuus kruvi oleksid kaablite ühendamise järel kinni keeratud.

Näide olemasolevast (vasak) ja eemaldatud (parem) sillast. Vt täpsemaid andmeid kaabeldusskeemilt (sillad võivad olla L1-L2 ja N1-N2 vahel).



Ühendage kollane/roheline maandusjuhe klemmiga, millel on tähis \oplus .

See juhe peab olema pikem, kui teised juhtmed.

1. Eemaldage klemmploki kate (A), kruvides selleks lahti kruvi ja sisestades kate klemmploki hinge (B) vahele.
2. Pange toitekaabel kaabliklambrisse ja ühendage juhtmed klemmplokiga vastavalt selle lähedal asuvale ühendusskeemile.
3. Kinnitage toitekaabel kaabliklambriga.
4. Sulgege kate (C) ja kruvige see eelnevalt eemaldatud kruviga klemmploki.

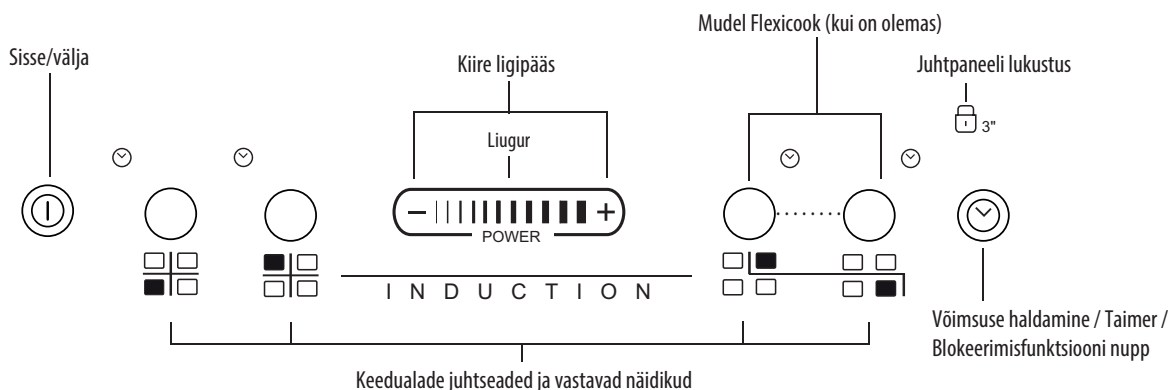
Iga kord, kui toide ühendatakse, teeb pliidiplaat mõne sekundi jooksul automaatse kontrollimise.

Kui pliidiplaadil juba on toitekaabel, järgige kaabliga kaasas olevaid juhiseid. Ühendage seade vooluvõrku kõiki faase katkestava lülitiga, mille kontaktide vahe on mitte alla 3 mm.


KASUTAMISJUHISED

Juhtpaneeli kirjeldus

Juhtpaneel



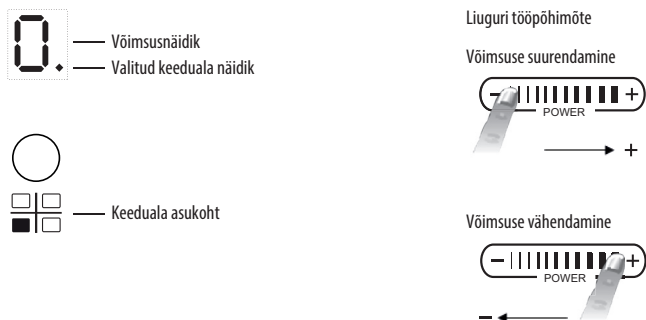
Pliidiplaadi SISSE/VÄLJA lülitamine

Vajutage pliidiplaadi sisselülitamiseks nuppu  umbes kaks sekundit, kuni süttib keeduala näidik. Väljalülitamiseks vajutage samale nupule kuni näidik lülitub välja. Kõik keedualad on inaktiveeritud.

Kui pliidiplaat on olnud kasutuses, jääb jääksoojuse näidik "H" põlema, kuni kõik keedualad on maha jahtunud.

Kui 10 sekundi jooksul peale sisselülitamist ei valita ühtegi funktsiooni, lülitub pliidiplaat automaatselt välja.

Keedualade sisselülitamine ja reguleerimine



Pärast pliidiplaadi aktiveerimist lülitage sisse valitud keeduala, vajutades sellele vastavat nuppu ja asetage pott vastavale alale. Liugalal on võimalik valida sobiv võimsuse tase, minimaalne tase 0 - maksimaalne tase 9 või funktsioon Booster (Kiirkeedu funktsioon) „P”, kui programmile lisatud.

Võimsuse taseme suurendamiseks libistada sõrm liugalal mitu korda vasakult paremale; võimsuse vähendamiseks libistada sõrm vastassuunas. Samuti on võimalik kasutada nuppe „+” ja „-”.

Keedualade väljalülitamine

Keedualade väljalülitamiseks vajutage vähemalt kolm sekundit vastavatele „+” ja „-” nuppudele.

Keeduala lülitub välja ning kui ala on veel kuum, kuvatakse keeduala näidikule täht "H".

Juhtpaneeli lukustus

See funktsioon lukustab juhtseadmed, et vältida pliidiplaadi juhuslikku sisselülitamist. Juhtpaneeli lukustuse aktiveerimiseks lülitage pliidiplaat sisse ja vajutage kolm sekundit taimerit nuppu. Aktiveerumisest annab märku helisignaal ja märgutule süttimine lukusümboli lähedal. Juhtpaneel on lukustatud; ainsana toimib väljalülitamise funktsioon. Juhtluku inaktiveerimiseks korrake aktiveerimistoimingut. Helendav punkt kustub ja pliidiplaat on uuesti aktiivne.

Vee olemasolul, pottidest pliidle sattunud vedelik või sümboli all olevale nupule toetuvad esemed võivad juhtpaneeli luku juhuslikult kas sisse või välja lülitada.

Taimer

 Taimerit saab kasutada toiduvalmistamisaja määramiseks maksimaalselt 99 minutiks (1 tund ja 39 minutit) kõikidele keedualadele.


Valige keeduala, millega koos soovite taimerit kasutada, vajutage taimerile ning kostuv piiks annab märku taimerit sisselülitumisest (vt joonist). Näidikule kuvatakse "00" ning süttib LED lamp. Taimerit väärtust saab nii suurendada kui vähendada, puudutades selleks liuguri nuppe "+" ja "-". Kui määratud aeg on möödunud, kõlab helisignaal ning keeduala lülitub automaatselt välja. Taimerit inaktiveerimiseks hoidke taimerit nuppu vähemalt kolm sekundit.


Taimerit seadistamiseks mõnele teisele keedualale korrake ülaltoodud samme. Taimerit näidik näitab valitud keeduala või lühima ajaga taimerit aega.

Taimerit muutmiseks või inaktiveerimiseks vajutage vastava taimerit keeduala valimise nuppu.

Juhtpaneeli hoiatused

Jääkkuumuse näidik

 Pliidiplaat on varustatud iga keeduala jääkkuumuse näidikutega. Need näidikud teavitavad kasutajat veel kõrge temperatuuriga keedualadest.

Kui näidik näitab , siis on keeduala jätkuvalt kuum. Kui vastava keeduala jääkkuumuse näidik põleb, saab seda keeduala kasutada näiteks toidu soojana hoidmiseks või sulatamiseks.

Kui keeduala jahtub maha, näidik kustub.

Vale või puuduva poti näidik



Kui kasutate sobimatut potti, see ei ole õiges asendis või selle mõõtmed ei sobi induktioonpliidiga, ilmub näidikule teade „no pot“ (vt kõrvalasuvat joonist). Sellisel juhul on soovitatav jätkata poti asetamist plaadile seni kuni tuvastatakse sobiv funktsioneerimisasend. Kui 60 sekundi jooksul potti ei tuvastata, lülitub pliidiplaat välja.

Kiirkeedu funktsioon (kiirendi)

See ainult mõnel keedualal olev funktsioon muudab võimalikuks pliidiplaadi maksimaalse võimsuse kasutamise (näiteks vee väga kiirelt keema ajamiseks). Funktsiooni aktiveerimiseks vajutage nuppu "+" kuni näidikule ilmub "P". Kiirendifunktsiooni 10-minutilise kasutamise järel lülitub seadme keeduala automaatselt võimsustasemele 9.

Võimsusjuhtimise funktsioon (kui on olemas)

Tänu Võimsusjuhtimise funktsioonile on võimalik määrata pliidiplaadi maksimaalne saavutatav võimsuse tase, vastavalt vajadusele.




Seda saab määrata igal ajal ja valitud väärtus jääb kehtima järgmise muutumiseni.

Soovitud võimsuspiirangu määramisel kohandab pliit automaatselt keedualade voolujaotust, tagades, et piirangut ei ületata. Nii saab kõiki keedualasid korraga kasutada, ilma et tekiks ülekoormus.

Saadaval on neli võimsuspiirangu taset, mida näidatakse ka näidikul: 2,5 – 4,0 – 6,0 – 7,2 kW (7,2 kW on pliidi max võimsus).

Vaikimisi on pliit max võimsuse tasemel.

Võimsustaseme saab valida esimese 60 sekundi jooksul pärast seadme ühendamist vooluvõrku, toimides järgmiselt.

Samm	Juhtpaneel	Ekraan
1	 Vajutage 3 sekundit.	
2	Vajutage võimsusjuhtimise nuppu eelmise sammu kinnitamiseks.	Ekraanil kuvatakse  .
3	 Vajutage soovitud taseme valimiseks saadaolevate variantide seast.	Süttib valgustus koos keedualade kasutustuledega.
4	Vajutage võimsusjuhtimise nuppu eelmise sammu kinnitamiseks.	Näidikule ilmub määratud tase, mis vilgub umbes kaks sekundit. Pärast seda kõlab pliidi helisignaal ja pliit lülitub välja. Nüüd on see kasutamiseks valmis.

Kui võimsuse määramisel tekib tõrge, siis ilmub näidiku keskele sümbol  ja kõlab umbes viie sekundi pikkune helisignaal. Sellisel juhul korrake konfigureerimistoimingut otsast peale. Kui tõrge kordub, siis pöörduge teenindusse.

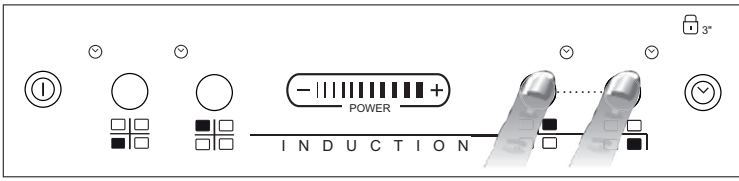
Kui kasutaja püüab tavakasutuse korral võimsust suurendada, ent max võimsustase on juba saavutatud, siis vilgub kasutatava ala tase kaks korda ja kõlab helisignaal.

Selles alas suurema võimsuse saavutamiseks tuleb ühe või mitme teise aktiivse keeduala võimsustaset käsitsi vähendada.

Flexi cook


Mudelitel, kus see funktsioon on olemas, võimaldab see kasutada keeduala kas kahe eraldi alana või ühe eriti suure alana.

See on eriti sobiv ovaalsete, ristkülikukujuliste või pikerguse kujuga pannide puhul (maksimaalsed aluse mõõtmed 38x23 cm). Flexi cook funktsiooni aktiveerimiseks lülitage pliidiplaat sisse ja vajutage korraga kahele keedualade valimisnupule, nagu alloleval pildil on näidatud: kaks keeduala näidikut näitavad taset „0”. Mõlemad täpid tasemenumbri kõrval põlevad, näidates, et funktsioon Flexi cook on aktiveeritud.



Võimsuse taseme muutmiseks (1 kuni 9 või P) vajutage nuppe +/- või libistage sõrmega horisontaalselt puuteliuguri alal. Funktsiooni Flexi cook inaktiveerimiseks vajutage korraga kahele keedualade valimisnupule. Keedualade koheseks väljalülitamiseks vajutage keeduala valimise nuppu vähemalt kolm sekundit.

i Keeduala näidikul, mis pole suuteline potte tuvastama, kuvatakse tekst „no pot” (pott puudub). Potti mittetuvastamise põhjuseks võib olla puuduv, valesti asetatud või induktioonpliidi jaoks mitte sobiv pott. Selline sõnum jääb aktiivseks 60 sekundiks: selle aja jooksul saate lisada või liigutada potte Flexi cook piirkonnas nii, nagu soovite.

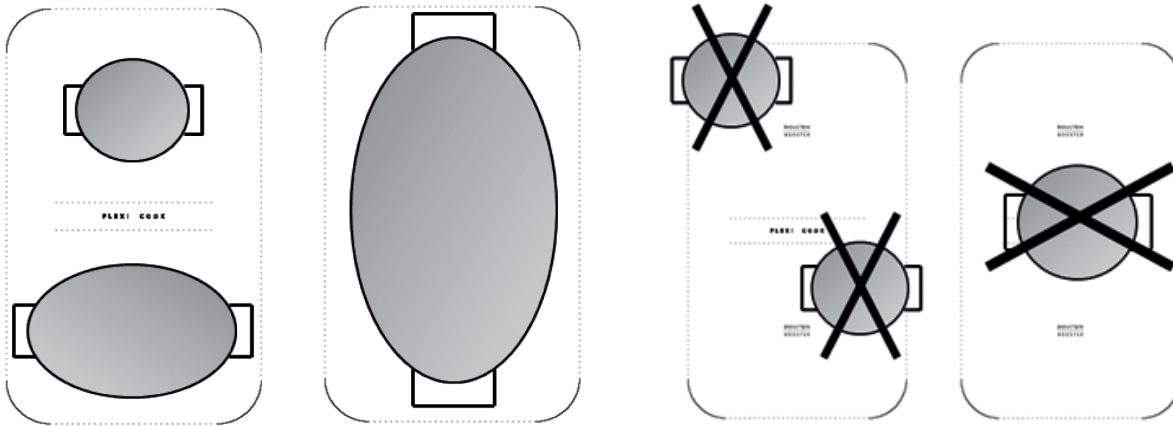
Kui 60 sekundi möödudes pole keedualale asetatud ühtegi potti ega panni, lõpetab süsteem sellel keedualal pottide otsimise. Sümbol  jääb põlema, näidates sellega, et keeduala on inaktiveeritud.

Funktsiooni Flexi cook uuesti aktiveerimiseks vajutage ühele kahest vastavast nupust  .

Funktsioon Flexi cook võimaldab samuti tuvastada poti liigutamise Flexi cook piirkonnas, säilitades sama võimsuse, mis oli alal, kuhu pott oli eelnevalt asetatud (vaadata näidist järgmisel joonisel: kui pott liigutatakse ülemiselt keedualalt alumisele keedualale, kuvatakse ekraanile võimsustase, mis vastab alale, kuhu pott asetatakse).

Samuti on Flexi cooki piirkonda võimalik kasutada kahe sõltumatu keedualana, kasutades selleks üksiku keeduala vastavat nuppu. Asetage pott üksiku keeduala keskele ning reguleerige puuteliuguriga võimsustaset.

i Tähtis: asetage pann kindlasti keeduala keskele nii, et see kataks ära üksiku keeduala keskkoha. Suure poti, ovaalse, ristkülikukujulise või pikendatud kujuga pannide puhul asetage pannid keeduala keskele. Pottide õige ja vale asetamise näited:



PUHASTAMINE

- HOIATUS**
- Ärge kasutage aurpuhastusseadmeid!
 - Veenduge enne puhastamist, et keedualad on välja lülitatud ja jääkkuumuse näidikut (“H”) ei kuvata.

TÄHTIS! Ärge kasutage abrasiivseid švamme või küürimispatju. Nende kasutamine kahjustab lõppkokkuvõttes pöördumatult klaasi.

- Puhastage pliidiplaat pärast iga kasutamist (kui pliidiplaat on jahe), et eemaldada kõik toidujäägid ja -plekid.
- Suhkur ja kõrge suhkrusisaldusega tooted kahjustavad pliidiplaati ning need tuleb kohe eemaldada.
- Sool, suhkur ja liiv võivad kriimustada klaasipinda.
- Kasutage pehmet lappi, imavat köögipaberit või spetsiaalset pliidiplaadi puhastajat (järgige tootja juhiseid).
- Keedualale valgunud vedelik võib panna keedunõu vibreerima või liikuma.
- Kuivatage pliidiplaat pärast selle puhastamist põhjalikult.

RIKKEOTSING

- Lugege läbi ja järgige jaotises "Kasutamisujuhised" toodud juhiseid.
- Kontrollige, et ühendus vooluvõrgust pole katkenud.
- Kuivatage pliidiplaat pärast selle puhastamist põhjalikult.
- Kui pliidiplaati ei ole pärast kasutamist võimalik välja lülitada, lahutage seade vooluvõrgust.
- Kui pliidiplaadi sisselülitamisel ilmuvad näidikule tärgkoodid (tähed ja numbrid), vaadake juhiseid järgnevast tabelist.

VEAKOOD	KIRJELDUS	VÕIMALIKUD PÕHJUSED	VEA KÕRVALDAMINE
C81, C82	Juhtpaneel lülitub liigkõrgete temperatuuride tõttu välja.	Elektroonikaosade sisetemperatuur on liiga kõrge.	Laske pliidiplaadil maha jahtuda, enne kui seda uuesti kasutama asute.
F42 või F43	Ühenduspinge on vale.	Andur tuvastab vastuolu seadme pinge ja toitepinge vahel.	Lahutage pliidiplaat vooluvõrgust ning kontrollige elektriühendust.
F12, F21, F25, F36, F37, F40, F47, F56, F58, F60	Pöörduge garantiiremonditeenindusse ja öelge konkreetne veakood.		

PLIIDIPLAADI HELID

Induktsioonpliidiplaadid võivad tavapärase kasutamise käigus tuua esile vilisevaid või krõpsuvaid helisid, mis tegelikult lähtuvad pottidest ja pannidest seoses nende põhjade tehniliste omadustega (näiteks on põhjad valmistatud mitmest materjalikihist või on ebatasased). Sellised helid erinevad sõltuvalt kasutatavatest pottidest ja pannidest ning neis sisalduvast toidukogusest ega kujuta endast mingeid defekte.

Lisaks on induktsioonpliidil sisemine jahutusüsteem elektroonikadetailide temperatuuri kontrollimiseks. Seetõttu on pliidi töötamise ajal ja veel mitu minutit pärast selle väljalülitamist kuulda jahutusventilaatori müra. Tegemist on täiesti normaalse nähtusega ning see on vajalik seadme asjakohaseks toimimiseks.

GARANTIIREMONDITEENINDUS

Enne garantiiremonditeenindusse pöördumist:

1. Vaadake, kas suudate probleemi ise tõrkeotsingu juhiste abil lahendada.
2. Lülitage seade välja ja uuesti sisse, et näha, kas probleem on lahenenud.

Kui pärast ülaltoodud kontrollimisi viga püsib, pöörduge lähimasse garantiiremonditeenindusse.

Alati täpsustage:

- tõrke lühike kirjeldus;
- toote tüüp ja täpne mudel;
- teeninduse number (andmesildil sõna „Service“ järel), mis asub seadme all (metallist plaadil);
- teie täielik aadress;
- teie telefoninumber.

SERVICE 0000 000 00000



Kui midagi on vaja seadme juures parandada, siis võtke ühendust **ametliku garantiiremonditeenindusega** (et tagada originaalvaruosade kasutamine ja nõuetekohased remonttööd). Varuosad on saadaval 10 aastat.

VÖIMSUSTASEMETE TABEL

Võimsustase		Toiduvalmistamise tüüp	Taseme kasutamine (tähistab toiduvalmistamise kogemust ja harjumusi)
Max. võimsus	Kiirendi	Kiirkuumutus	Sobib suurepäraselt toidu temperatuuri kiireks tõstmiseks, näiteks vee kiireks keemaajamiseks või toiduvalmistamisvedelike kiireks kuumutamiseks.
	8-9	Praadimine - keetmine	Suurepärase pruunistamiseks, toiduvalmistamise alustamiseks, sügavkülmutatud toiduainete praadimiseks, kiirkeetmiseks.
Suur võimsus	7-8	Pruunistamine - rasvas praadimine - keetmine - grillimine	Suurepärase pruunistamiseks, aktiivse keetmise säilitamiseks, küpsetamiseks ja grillimiseks (lühikese aja vältel, 5–10 minutit).
	6-7	Pruunistamine - keetmine - hautamine - rasvas praadimine - grillimine	Suurepärase rasvas praadimiseks, kerge keetmise säilitamiseks, küpsetamiseks ja grillimiseks (keskmise aja vältel, 10–20 minutit), tarvikute eelkuumutamiseks.
Keskmine võimsus	4-5	Keetmine - hautamine - rasvas praadimine - grillimine	Suurepärase hautamiseks, kerge keetmise säilitamiseks (pika aja vältel). Pasta valmistamine.
	3-4	Virimas – lätas virimas – tirštiniimas – padažo paruošimas	Suurepärase pika valmistamisajaga toitudele (riis, kastmed, praed, kala), mille valmistamiseks kasutatakse vedelikku (näiteks vesi, veinid, puljong, piim) ja pasta valmistamiseks.
	2-3	Virimas – lätas virimas – tirštiniimas – padažo paruošimas	Suurepärase pika valmistamisajaga toitudele (mille kogus on vähem kui liiter: riis, kastmed, praed, kala), mille valmistamiseks kasutatakse vedelikku (nt vett, veini, puljongit, piima).
Väike võimsus	1-2	Sulatamine - soojana hoidmine - kreemjaks segamine	Suurepärase või pehendamiseks, šokolaadi ettevaatlikuks sulatamiseks, väikeste toodete sulatamiseks või äsja valminud toidu lihtsalt soojana hoidmiseks (näiteks kastmed, supid, minestrone (itaalia köögiviljasupp)).
	1		Suurepärase just valminud toidu soojana hoidmiseks, risotode kreemjaks muutmiseks, serveerimisnõude kuumana hoidmiseks (induktsiooniga sobiva tarvikuga).
OFF (VÄLJAS)	Nullvõimsus	Aluspind	Pliidiplaat on oote- või väljalülitatud režiimis (toiduvalmistamise lõpus on võimalik jääkkuumus, millest annab märku täht "H").

MÄRKUS:

Suurepärasest kuumusjaotusest (näiteks pannkoogid) vajavate kiirelt valmivate toitade valmistamisel 28 cm topelkeedualal (kui on olemas) kasutage panne, mille läbimõõt ei ole suurem kui 24 cm. Ettevaatliku toiduvalmistamise puhul (näiteks šokolaadi ja või sulatamine) kasutage väiksema läbimõõduga üksikuid keedualasid.

