



ZAHVALJUJEMO VAM NA KUPOVINI PROIZVODA WHIRLPOOL. Kako bismo vam mogli pružiti potpuniju pomoć, registrirajte svoj uređaj na adresi: www.whirlpool.eu/register

Prije upotrebe uređaja pažljivo pročitajte ove Sigurnosne upute i Upute za postavljanje. Više informacija o proizvodu dostupno je na web-mjestu: docs.whirlpool.eu/docs

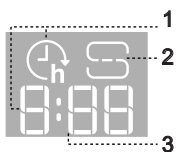
Nakon postavljanja nemojte zaboraviti izvaditi sve zaštitne dijelove za transport iz perilice posuđa.

UPRAVLJAČKA PLOČA



- Gumb za **UKLJ/ISKLJ/Ponovno** postavljanje sa svjetlom indikatora
- Gumb za odabir **program Eko** sa svjetlom indikatora
- Gumb za odabir **program Brzo** sa svjetlom indikatora/ **Pretpranje program** - pritisnuti na 3 s
- Gumb za odabir **programa Kristal** sa svjetlom indikatora/ **Samočišćenje program** - pritisnuti na 3 s
- Gumbi **Automatskih Programa** sa svjetlosnim indikatorima – **Automatsko Intenzivno 65°/ Automatsko Mješovito 55°/ Automatsko Brzo 50°**
- Svjetlo indikatora praznog spremnika za **Sol**
- Svjetlo indikatora praznog spremnika **Sredstva za Ispiranje**
- Zaslon**
- Indikator **broja programa i preostalog vremena**
- Svjetlo indikatora **Zatvorene Slavine za Vodu**
- Svjetlo indikatora **UKLANJANJE KAMENCA**
- Gumbu **Dodatnih Opcija** sa svjetlosnim indikatorima – **Pola Punjenja/Tiho/Higijensko Ispiranje**
- Gumb **opcije Power Clean®** sa svjetlom indikatora
- Gumb **opcije Ekstra Suho** sa svjetlom indikatora/ **Postavke** – pritisnuti na 3 s
- Gumb **opcije Odgode** sa svjetlom indikatora
- Gumb **START/Pauza** sa svjetlom indikatora

PRIKAZ NA PODU



- Vrijeme odgode na podu** – indikator vremena preostalog do početka ciklusa, kad je postavljena opcija Odgoda
- Spremnik za sol prazan** – svjetlo indikatora na podu
- Preostalo vrijeme na podu** – indikator vremena preostalog do kraja ciklusa

PRVA UPOTREBA

IZBORNIK POSTAVKI

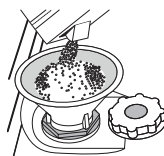
- Uključite uređaj tako da pritisnete gumb za **UKLJ-ISKLJ**.
- Zadržite gumba **Postavke** (Ekstra Suho) na 3 sekunde dok ne začujete zvučni signal i na zaslonu se ne prikaže „SET“.
- Nakon jedne sekunde prikazat će se prva dostupna postavka (slovo „h“).
- Pritisnite **Automatskih Programa** / **Dodatnih Opcija** gumb da biste se kretali kroz popis dostupnih postavki (pogledajte tablicu u nastavku), zatim pritisnite **START/Pauza** i promijenite vrijednost trenutno odabrane postavke.
- Pritisnite **Automatskih Programa** / **Dodatnih Opcija** da biste promijenili vrijednost, zatim pritisnite **START/Pauza** da biste spremili novu vrijednost.
- Dругу postavku promijenite tako da ponovite točke 2 i 5.
- Pritisnite **UKLJ-ISKLJ** ili pričekajte 30 sekundi da biste izašli iz izbornika.

SLOVO	POSTAVKA	VRIJEDNOSTI (Zadano – otisnuto tamnim slovima)
h	Razina Tvrdoće Vode (pogledajte „POSTAVLJANJE TVRDOĆE VODE“ i „TABLICA TVRDOĆE VODE“)	1 2 3 4 5
i	Razina sredstva za ispiranje (pogledajte „PODEŠAVANJE DOZIRANJA SREDSTVA ZA ISPIRANJE“)	0 1 2 3 4 5
j	NaturalDry (pogledajte „OPCIJE I FUNKCIJE“) „1“ = uklj, „0“ = isklj	1 0
k	Vrijeme Na Podu (pogledajte „OPCIJE I FUNKCIJE“) „1“ = uklj, „0“ = isklj	1 0
l	Zvuk „1“ = uklj, „0“ = isklj	1 0
m	Tvorničke postavke Pritisnite START/Pauza da biste ponovno na zadane tvorničke vrijednosti postavili sve vrijednosti postavki uključenih u izbornik postavki.	-

PUNJENJE SPREMNIKA ZA SOL

Upotreba soli sprječava stvaranje kamenca na posuđu i na funkcionalnim sastavnim dijelovima stroja. Spremnik za sol nalazi se u donjem dijelu perilice posuđa (ispod donje košare, s lijeve strane).

- Nužno je pridržavati se toga da **spremnik soli nikada nije prazan**.
- Tvrdoća vode mora se postaviti.
- Sol se mora napuniti kad je **svjetlo indikatora PUNJENJE SOLI** na upravljačkoj ploči uključeno.



- Skinite donju košaru i odvijte čep spremnika (u smjeru suprotnom od smjera kazaljke na satu).
- Postavite lijevak (pogledajte sliku) i spremnik soli napunite do samog ruba (približno 0,5 kg); Curenje male količine vode nije neobično.
- Samo kod prve uporabe: napunite spremnik za sol vodom.**

4. Uklonite lijevak i obrišite ostatke soli s otvora. Provjerite je li poklopac čvrsto zategnut tako da deterdžent ne može ući u spremnik tijekom programa pranja (to bi moglo nepovratni oštetiti omekšivač vode).

Program pokrenite svaki put nakon punjenja spremnika soli da biste izbjegli koroziju.

Postavljanje tvrdoće vode

Kako bi omekšivač vode mogao savršeno raditi, tvrdoća vode mora se postaviti na temelju stvarne tvrdoće vode u domaćinstvu. Tu informaciju možete dobiti u lokalnom vodoopskrbnom poduzeću. Tvornička je postavka „3“. Pogledajte „TABLICA TVRDOĆE VODE“.

Da biste promijenili, pratite upute u dijelu „IZBORNIK POSTAVKI“.

Tablica tvrdoće vode			
Razina	°dH Njemački stupnjevi	°fH Francuski stupnjevi	°Clark Engleski stupnjevi
1 (meko)	0 - 6	0 - 10	0 - 7
2 (srednja)	7 - 11	11 - 20	8 - 14
3 (prosječna)	12 - 16	21 - 29	15 - 20
4 (tvrda)	17 - 34	30 - 60	21 - 42
5 (vrlo tvrda)	35 - 50	61 - 90	43 - 62

Upotrebljavajte isključivo sol koja je napravljena posebno za perilice suđa. Nakon što se sol ulije u stroj, isključuje se svjetlo indikator PUNJENJE SOLI. **Ako spremnik za sol nije napunjen zbog nakupljanja kamenca može doći do oštećenje omekšivača vode i grijača.** **Upotreba soli preporučuje se sa svim vrstama deterdženta za pranje suđa.**

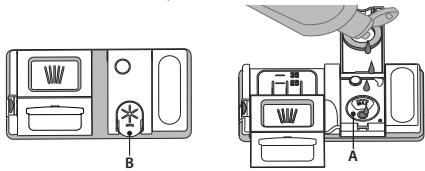
SUSTAV OMEKŠAVANJA VODE

Omekšivač vode automatski smanjuje tvrdoću vode čime se posljedično smanjuje nakupljanje kamenca na grijaču i pridonosi većoj učinkovitosti pranja. **Ovaj se sustav sam obnavlja pomoću soli pa zato spremnik soli treba napuniti kada je prazan.** Učestalost obnavljanja ovisi o postavci razine tvrdoće vode – obnavljanje se odvija jednom na svakih 4-6 ciklusa s razinom tvrdoće vode postavljenom na 3. Postupak obnavljanja odvija se na početku ciklusa uz dodatnu svježju vodu.

- Potrošnja jednog ciklusa obnavljanja: ~3L l vode;
- Ciklus traje 5 minuta dulje;
- Troši manje od 0,005 kWh struje.

HR PUNJENJE DOZATORA SREDSTVA ZA ISPIRANJE

Sredstvo za ispiranje olakšava SUŠENJE posuđa. Dozator sredstva za ispiranje **A** treba se napuniti kada se **svjetlo indikatora PUNJENJE SPREMNIKA ZA ISPIRANJE** ✨ uključi na upravljačkoj ploči.



to dogodi, suhom krpom odmah očistite prolijevo.

3. Pritisnite poklopac dok se ne zatvori uz klik.

Sredstvo za ispiranje NIKADA ne ulijevajte izravno u kadicu.

Podešavanje doziranja sredstva za ispiranje

Ako niste potpuno zadovoljni rezultatima sušenja, možete podesiti količinu upotrijebljenog sredstva za ispiranje.

Da biste promijenili, pratite upute u dijelu „IZBORNİK POSTAVKI“.

Ako je razina sredstva za ispiranje postavljena na NULU, sredstvo za ispiranje neće se upotrijebiti. Svjetlo indikatora NISKA RAZINA SREDSTVA ZA ISPIRANJE neće se uključiti ako ste potrošili sredstvo za ispiranje.

SVAKODNEVNA UPORABA

1. PROVJERA PRIKLJUČKA ZA VODU

Provjerite je li perilica suđa spojena na dovod vode i je li otvorena slavina.

2. UKLJUČIVANJE PERILICE SUĐA

Otvorite vrata i pritisnite gumb **UKLJ/ISKLJ**.

3. PUNJENJE KOŠARA (pogledajte PUNJENJE KOŠARA).

4. PUNJENJE SPREMNIKA ZA DETERDŽENT

5. ODABIR PROGRAMA I PRILAGOĐAVANJE CIKLUSA

Odaberite najprikladniji program prema vrsti posuđa i razini zaprljanja (pogledajte **OPIS PROGRAMA**) pritiskom na odabrani gumb **PROGRAM**. Odaberite željene opcije (pogledajte **OPCIJE I FUNKCIJE**). Sve opcije nisu kompatibilne sa svim programima.

6. POKRETANJE

Ciklus pranja započnite pritiskom na gumb **START/Pauza** (uključeno je led svjetlo) i zatvorite vrata u roku od 4 s. Kada program započne oglašava se jedan zvučni signal bip. Ako se vrata ne zatvore u roku od 4 s, oglasit će se zvučni alarm. U tom slučaju otvorite vrata, pritisnite gumb **START/Pauza** i ponovno zatvorite vrata u roku od 4 s.

7. KRAJ CIKLUSA PRANJA

Kraj ciklusa pranja označen je zvučnim signalima bip i na zaslonu se prikazuje **END (KRAJ)**. Otvorite vrata i uređaj isključite tako da pritisnete gumb **UKLJ/ISKLJ**.

Pričekajte nekoliko minuta prije vađenja posuđa kako biste izbjegli opekotine. Ispraznite košare, započinjući s donjom košarom.

SAVJETI

SAVJETI

Prije punjenja košara uklonite sve ostatke hrane s posuđa i ispraznite čaše. Ne morate ih ispirati tekućom vodom.

Posuđe složite tako da čvrsto stoji i ne prevrće se; spremnike složite tako da su otvori okrenuti prema dolje, a konkavni/konveksni dijelovi ukošeni kako bi se omogućilo da voda dođe do svih površina i slobodno protiče.

Upozorenje: poklopci, ručke, pladnjevi i tave ne sprječavaju okretanje nosača mlaznica.

Sitne predmete stavite u košare za pribor za jelo.

Vrlo prljavo suđe i tave treba staviti u donju košaru jer je u tom dijelu jači mlaz vode i omogućuje se bolja učinkovitost pranja.

Nakon punjenja uređaja provjerite mogu li se nosači mlaznica slobodno okretati.

NEPRIKLADNO SUĐE

- Drveno suđe i pribor za jelo.
- Osjetljive ukrašene čaše, umjetnički predmeti i antičko suđe. Njihovi ukrasi nisu otporni.
- Dijelovi od sintetičkog materija koji ne podnose visoke temperature.
- Suđe od bakra i lima.
- Suđe zaprljano pepelom, voskom, mazivima ili tintom.

Boje ukrasa na čašama i aluminijski/srebrni dijelovi mogu se promijeniti i izbljediti tijekom postupka pranja. Neke vrste čaša (npr. kristali predmeti) mogu se postati neprozirni nakon određenog broja ciklusa pranja.

OŠTEĆENJE ČAŠA I SUĐA

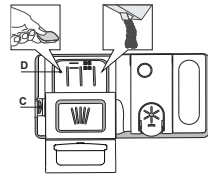
- Upotrebljavajte samo čaše i porculansko suđe za koje proizvođač jamči da se može prati u perilici suđa.
- Upotrebljavajte deterdžent za osjetljivo posuđe prikladan za posuđe
- Čaše i pribor za jelo izvadite iz perilice suđa čim ciklus pranja završi.

Ovisno o vrsti perilice suđa mogu se postaviti najviše **6** razine.

- Ako na suđu primijetite plavičaste pruge, postavite nizak broj (0-3).
- Ako na suđu ima kapi vode ili tragova kamenca, postavite viši broj (4-5).

PUNJENJE SPREMNIKA ZA DETERDŽENT

Za otvaranje spremnika za deterdžent upotrijebite uređaj za otvaranje C. Deterdžent stavite samo u suhi spremnik D. Količinu deterdženta za pretpranje stavite izravno u kadu.



1. Prilikom doziranja deterdženta pogledajte ranije navedene informacije kako biste stavili odgovarajuću količinu. Unutar dozatora **D** nalaze se oznake koje vam pomažu prilikom doziranja.

2. Uklonite ostatke deterdženta s rubova spremnika prije no što poklopac zatvorite tako da sjedne.

3. Poklopac spremnika za deterdžent zatvorite tako da ga povučete dok se mehanizam za zatvaranje ne učvrsti.

Spremnik za deterdžent automatski se otvara u odgovarajućem trenutku ovisno o programu.

Upotreba deterdženta koji nije namijenjen perilicama posuđa može prouzročiti nepravilnosti ili oštećenje uređaja.

IZMJENA PROGRAMA U RADU

Ako odaberete pogrešan program, možete ga promijeniti pod uvjetom da je tek započeo. **RESETIRAJTE** stroj: pritisnite i držite gumb **UKLJ/ISKLJ** dulje od 3 s i stroj će se isključiti. **Na upravljačkoj će se ploči prikazati „0:01“**. Zatvorite vrata i pričekajte dok ne završi ciklus pražnjenja (oko 1 minute). Otvorite vrata i ponovno uključite stroj pomoću gumba **UKLJ/ISKLJ** i odaberite novi ciklus pranja i sve željene opcije. Ciklus pokrenite tako da pritisnete **START/Pauza** i vrata zatvorite u roku od 4 s.

DODAVANJE DODATNOG POSUĐA

Ne isključujući stroj prvo malo otvorite vrata da biste izbjegli prskanje vode. Led svjetlo (**START/Pauza** počinje treperiti) (**Oprez! Vruća para!**) i stavite suđe u perilicu suđa. Pritisnite gumb **START/Pauza** i zatvorite vrata u roku od 4 s, ciklus će se nastaviti od mjesta na kojem je prekinut.

NEHOTIČNI PREKIDI

Ako se tijekom ciklusa pranja vrata otvore ili ako je došlo do nestanka struje, ciklus se zaustavlja. **SAMO KAD PRITISNETE** gumb **START/Pauza** i zatvorite vrata u roku od 4 s, ciklus će se nastaviti od mjesta na kojem je prekinut.

SAVJETI ZA UŠTEDU ENERGIJE

- Kada se perilica posuđa u domaćinstvu upotrebljava u skladu s uputama proizvođača **pranjem posuđa u perilici posuđa obično se troši MANJE ENERGIJE i vode nego prilikom ručnog pranja.**
- Preporučujemo da povećate učinkovitost perilice posuđa tako da **ciklus pranja pokrećete tek kada je perilica posuđa do kraja napunjena.** Kada perilicu posuđa puniti do kapaciteta koji je naveo proizvođač, pridonosite uštedi energije i vode. Podatke o pravilnom punjenju posuđa možete pronaći u poglavlju PUNJENJE KOŠARA. U slučaju da je perilica djelimično napunjena, preporučuje se da upotrebljavate posebne opcije pranja, ako su dostupne (Half load/ Zone Wash/ Multizone) i puniti samo odabrane košare. Nepravilno punjenje ili pretjerano punjenje može povećati upotrebu resursa (kao što su voda, energija i vrijeme te povećati razinu buke) i smanjiti učinkovitost pranja i sušenja.
- Ručno ispiranje posuđa dovodi do veće potrošnje vode i energije te se ne preporučuje.

HIGIJENSKI PROGRAM

Kako bi se izbjegla pojava neugodnih mirisa i taloga koji se može nakupiti u perilici suđa, **program s visokom temperaturom pokrećite najmanje jednom mjesečno.** Upotrijebite čajnu žlicu deterdženta i pokrenite perilicu bez punjenja kako biste očistili uređaj.

OTPORNOST NA ZAMRZAVANJE

Ako se uređaj postavi u okruženje izloženo mrazu, iz njega se **mora potpuno ispustiti voda.** Zatvorite ventil, uklonite dovodno i odvodno crijevo te ispustite svu vodu. **Provjerite da je omekšivač vode pun otopljen soli za regeneraciju u spremniku soli**, a da bi se uređaj zaštitio od temperatura do -20°C . Ako je uređaj bio uskladišten u uvjetima gdje ima leda, mora ostati na temperaturi okoline od min. 5°C **najmanje 24 sata** prije prvog pokretanja.

TABLICA PROGRAMA

Program	Opis programa	Faza sušenja	Natural-Dry	Dostupne opcije *)	Trajanje programa pranja (h:min)**)	Potrošnja vode (litara po ciklusu)	Potrošnja energije (kWh po ciklusu)
Eco	Eko 50° - Program Eko prikladan je za uobičajeno prljavo posuđe i pri takvoj je upotrebi to najučinkovitiji program po pitanju ukupne potrošnje vode i energije i upotrebljava se za procjenu usklađenosti s propisima EU o ekološkom načinu izrade.	✓	✓		3:30	9,5	0,75
	Brzo 45° - Program se preporučuje za ograničenu količinu malo zaprljanog posuđa bez osušenih ostataka hrane. Ne uključuje fazu sušenja.	-	✓		0:30 - 0:40	10,0 - 12,0	0,55 - 0,65
	Kristal 45° - Program za osjetljivo posuđe koje je osjetljivije na visoke temperature, primjerice čaše i šalice.	✓	✓		1:40 - 1:50	12,5 - 16,5	0,95 - 1,20
	Automatsko Intenzivno 65° - Automatski program za jače zaprljano posuđe i lonce.	✓	✓		2:25 - 3:10	15,5 - 24,5	1,30 - 1,70
	Automatsko Mješovito 55° - Automatski program za uobičajeno zaprljano suđe s osušenim ostacima hrane.	✓	✓		1:20 - 3:00	7,5 - 19,5	0,75 - 1,20
	Automatsko Brzo 50° - Automatski program za uobičajeno i lagano zaprljano posuđe. Svakodnevni ciklus koji osigurava optimalne rezultate čišćenja i sušenja za manje vremena.	✓	✓		1:00 - 1:50	7,5 - 15,5	0,70 - 1,10
	Pretpranje - Upotrebljava se za osvježavanje posuđa koje će se prati kasnije. S ovim programom ne upotrebljava se deterdžent.	-	✓		0:12	4,5	0,10
	Samočišćenje 65° - Program koji se upotrebljava za održavanje perilice posuđa treba izvršiti samo ako je perilica posuđa PRAZNA, a pritom treba rabiti posebne deterdžente za održavanje perilice posuđa.	-	-		1:15	11,0	1,10

Podaci EKO programa izmjereni su u laboratorijskim uvjetima u skladu s europskom normom EN 60436:2020.

Napomena za pokusne laboratorije: detaljne informacije o uvjetima za komparativni pokus EN zatražite na adresi: dw_test_support@europeanappliances.com

Prije primjene bilo kojeg programa nije potrebno obraditi posuđe.

*) Sve opcije ne mogu se istovremeno upotrebljavati.

**) Vrijednosti navedene za programe, osim programa Eko, služe isključivo kao informacija. Stvarno vrijeme može se razlikovati ovisno o brojnim čimbenicima kao što su temperatura i tlak ulazne vode, sobna temperatura, količina deterdženta, količina i vrsta punjenja, ravnoteža punjenja, dodatne odabrane opcije i baždarenje senzora. Baždarenje senzora može povećati trajanje programa do 20 min.

OPCIJE I FUNKCIJE

OPCIJE se mogu odabrati/poništiti odabir, nakon odabira programa, izravno pritiskom na odgovarajući gumb (ako je dostupan – uključuje se kontrolno svjetlo) (pogledajte UPRAVLJAČKU PLOČU). Ako neka opcija nije kompatibilna s odabranim programom (pogledajte TABLICU PROGRAMA) odgovarajuće LED svjetlo 3 puta brzo trepne i oglašava se zvučno upozorenje bip. Opcija se neće omogućiti. Opcija može promijeniti trajanje ili potrošnju vode ili energije određenog programa.

POWER CLEAN® - Zahvaljujući dodatnim snažnim sapnicama ova opcija omogućuje intenzivnije i snažnije pranje u donjem koritu, na određenom području. Ta se opcija preporučuje za pranje lonaca i posuda za pečenje (Pogledajte odjeljak Punjenje uređaja Power Clean®).

POLA PUNJENJA - ako nema puno posuđa koje je potrebno oprati, upotrebljava se opcija s POLA PUNJENJA radi uštede vode, struje ili vremena, ovisno o odabranom programu.

Nemojte zaboraviti smanjiti količinu deterdženta.

EKSTRA SUHO - viša temperatura tijekom završnog ispiranja kao i produžena faza sušenja koja omogućava bolje sušenje. Opcija EKSTRA SUHO skraćuje trajanje ciklusa pranja.

ODGODA - pokretanje programa može se odgoditi u razdoblju između h 0:30 i 24 sata.

1. Odaberite program i sve željene opcije. Pritisnite gumb ODGODA (uzastopce) kako biste odgodili pokretanje programa. Može se podesiti od 0:30 do 24 sata. Kad se dostigne postavka od 24 sata, još jednom pritisnite ODGODA da biste isključili funkciju ODGODA.

2. Pritisnite gumb Start/Pauza i zatvorite vrata u roku od 4 s. Mjerač vremena započet će odbrojavanje.

3. Po isteku vremena svjetlo indikatora isključuje se i program automatski započinje.

Funkcija ODGODA ne može se postaviti nakon početka programa.

ZATVORENA SLAVINA ZA VODU – Alarm - Treperi kada nema ulazne vode ili je slavina zatvorena.

HIGIJENSKO ISPIRANJE - Ta se opcija može upotrebljavati za dezinfekciju opranog posuđa. Povećat će temperaturu završnog ispiranja o odabranom programu dodati dezinfekcijsko pranje. Idealno za pranje pribora za jelo i bočica za hranjenje. Vrata perilice posuđa cijelo vrijeme trajanja programa moraju biti zatvorena kako bi se zajamčilo uklanjanje bakterija.

UPOZORENJE: pribor za jelo i tanjuri mogu biti jako vrući po završetku ciklusa.

NaturalDry - Konvekcijski je sustav sušenja koji automatski otvara vrata tijekom/nakon faze sušenja da bi svakodnevno zajamčio izvanrednu učinkovitost sušenja. Vrata se otvaraju na temperaturi sigurnoj za vaš kuhinjski namještaj stoga se vrata neće otvoriti kada je uključena opcija HIGIJENSKO ISPIRANJE.

Kao dodatnu zaštitu od pare, zajedno s perilicom posuđa, isporučuje se posebno dizajnirana zaštitna folija.

Način postavljanja zaštitne folije pogledajte u dijelu VODIČ ZA POSTAVLJANJE. Ta je značajka uključena prema zadanim postavkama, no može se isključiti u „IZBORNIK POSTAVKI“.

UKLANJANJE KAMENCA – Alarm - otkriveno je nakupljanje kamenca na unutarnjim sastavnim dijelovima uređaja. Provjerite je li **postavka tvrdoće vode na ispravnoj vrijednosti i ima li soli u spremniku za sol (pogledajte PRVA UPO TREBA)** pa zatim **upotrijebite proizvod za uklanjanje kamenca** (preporučuje se marka WPro) s **programom Samočišćenje**. Nakon uspješnog uklanjanja kamenca, prestaje se prikazivati ikona.

Ako se ne obave gornje radnje, smanjit će se učinkovitost uređaja. Započet će treperiti upozorenje UKLONI KAMENAC i na zaslonu će se prikazati alarm „dES“. Ako se nikakva radnja i dalje ne poduzme, uređaj će omogućiti pokretanje samo određenog broja ciklusa (naveden tijekom prikaza alarma „dES“), a zatim će se **BLOKIRATI** da bi se spriječilo oštećenje sastavnih dijelova, **a samo će program Samočišćenje biti dostupan**. Obavljanje potpunog uklanjanja kamenca deblokirat će proizvod. Ako se radi o iznimno velikoj količini kamenca, uklanjanje kamenca može se dva puta obaviti da bi bilo učinkovito.

OSJETLJIVOST - Kad senzor otkrije razinu zaprljanosti prikazuje se animacija na zaslonu (pribl. 20 min) i ažurira se trajanje ciklusa. Opcija OSJETLJIVOST označava razinu zaprljanosti posuđa i dostupna je u svim ciklusima (izuzev Eko) prilagođavajući program u skladu s njom.

VRIJEME NA PODU - LED svjetlo koje se projicira na pod prikazuje preostalo vrijeme do završetka ciklusa. Svjetlo se isključuje svakim otvaranjem vrata. Svjetlo se isključuje na kraju ciklusa. Ova je značajka uključena prema zadanim postavkama, ali može se isključiti u IZBORNIKU POSTAVKI.

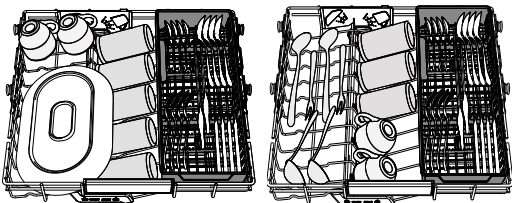
TIHO - Prikladno za noćni rad uređaja. Ova se opcija može upotrebljavati za ograničavanje emisija buke tijekom faza pranja. Ona će produljiti trajanje ciklusa ovisno o odabiru osnovnog ciklusa.

PUNJENJE KOŠARA

KAPACITET: 14 uobičajenih kompleta posuđa

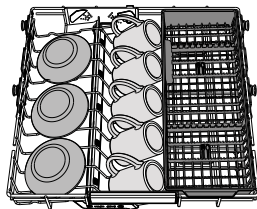
NAJVIŠA KOŠARA

Najviša košara ciljano je područje pranja za zdjela, šalice pa čak i većih tanjura i pribora za jelo koje se obično stavlja u donje košare te se tako dobiva dodatni prostor za ostalo dnevno posuđe.

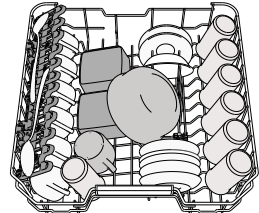


Odvojeno slaganje pribora za jelo olakšava sakupljanje nakon pranje i poboljšava učinkovitost pranja i sušenja.

Noževi i ostali pribor s oštricom mora se postaviti s oštricama okrenutima prema dolje.



GORNJA KOŠARA



Punite je osjetljivim, laganim suđem: čašama, šalicama, posudama za umake i laganim zdjelama za salatu.

Gornja košara ima potpornje za postavljanje koji se mogu upotrebljavati u okomitom položaju prilikom slaganja šalice za čaj/deserte ili u vodoravnom položaju za slaganje zdjela i spremnika za hranu.

(primjer punjenja za gornju košaru)

Podešavanje gornje košare po visini

Visina gornje košare može se podesiti: visoki položaj za postavljanje glomaznog suđa u donju košaru i niski položaj za potpuno iskorištavanje potporna za postavljanje stvaranjem više mjesta u gornjem dijelu i izbjegavanje udaraca s predmetima u donjoj košari

Gornja je košara opremljena mehanizmom za podešavanje gornje košare po visini (pogledajte sliku) i bez pritiska na ručice podignite je tako da smo uhvatite stranice košare čim je košara stabilna u svom gornjem položaju. Za ponovno postavljanje u donji položaj pritisnite ručice **A** na stranicama košare i pomaknite je prema dolje.

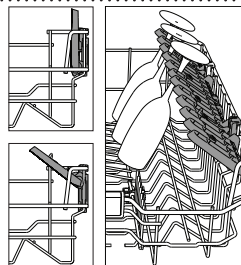
Preporučujemo da podešavanje po visini ne obavljate s punom košarom. Košaru NIKADA ne podizite ili spuštajte samo na jednoj strani.

Pomični preklopi s podesivim položajem

Bočni pomični preklopi mogu se sklopiti ili rasklopiti da bi se poboljšalo slaganje posuđa u košaru. Čaše za vino mogu se sigurno postaviti u pomične preklope tako da se nožica svake čaše umetne u odgovarajući otvor.

Ovisno o modelu:

- preklope sklopite tako da ih skliznete i okrenete ili ih otpustite iz utora i izvučete.
- preklope rasklopite tako da ih okrenete i klizno pomaknete prema dolje ili podignete i preklope pričvrstite na utore.



ČIŠĆENJE I ODRŽAVANJE

ČIŠĆENJE SKLOPA FILTRA

Redovito čistite sklop filtra tako da se filtri ne začepe i da otpadna voda ispravno istječe.

Upotreba perilice posuđe sa začepljenim filterima ili stranim predmetima u sustavu filtriranja ili prskalicama može prouzročiti neispravnosti koje dovode do gubitka učinkovitosti, veće buke u radu ili veće potrošnje energenata.

Sklop filtra sastoji se od tri filtra koji uklanjaju ostatke hrane iz vode za pranje i zatim ponovno pokreću kruženje vode: za najbolje rezultate pranja održavajte ih čistim.

Perilica suđa ne smije se upotrebljavati bez filtera ili s otpuštenim filtrom.

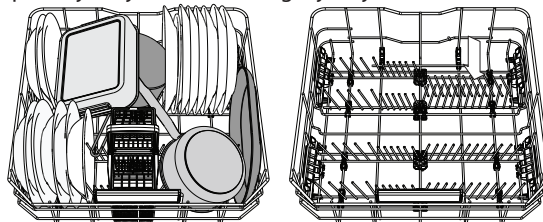
Najmanje jednom mjesečno ili nakon svakih 30 ciklusa pranja provjerite sklop filtra i po potrebi ga temeljito očistite tekućom vodom upotrebljavajući četku koja nije od metala i prema uputama u nastavku:

1. Cilindrični filter **A** okrenite u smjeru suprotnom od smjera kazaljke na satu i izvucite ga (sl. 1). **Prilikom ponovnog postavljanja filtra moraju se spojiti dva trokuta prikazana na zumiranju.**
2. Skinite filter šalicu **B** tako da lagano pritisnete bočna krilca (sl. 2).
3. Klizno izvadite pločasti filter od nehrđajućeg čelika **C** (sl. 3).
4. Ako pronađete strane predmete (npr. razbijeno staklo, porculan, kosti, sjemenke voća itd.), **pažljivo ih uklonite.**
5. Pregledajte otvor i uklonite sve ostatke hrane. **NIKADA NE SKIDAJTE štitnik pumpe ciklusa pranja (prikazano strelicom) (sl. 4).**

Nakon čišćenja filtera vratite sklop filtra i pravilno ga učvrstite na mjesto; to je važno za održavanje učinkovitog rada perilice suđa.

DONJA KOŠARA

Za lonce, tave, tanjure, zdjele za salatu, pribor za jelo itd. Velike tanjure i poklopce idealno bi bilo postaviti sa strane kako bi se izbjeglo da ometaju nosače mlaznica. Donja košara ima potpornje za postavljanje koji se mogu upotrebljavati u okomitom položaju prilikom slaganja tanjura ili u vodoravnom (donjem) položaju za jednostavno slaganje zdjela za salatu.



(primjer punjenja za donju košaru)

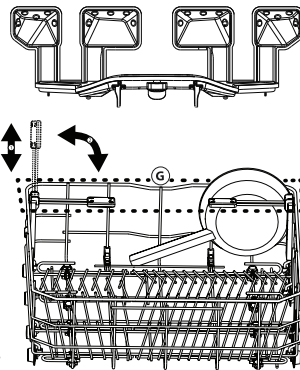
POWER CLEAN®

Način Power Clean® koristi posebne mlaznice vode u stražnjem dijelu kako bi se intenzivnije opralo jako zaprljano posuđe. Donja košara ima **Prostrano područje**, poseban potporanj za izvlačenje u stražnjem dijelu košare koji se može upotrijebiti kao potpora za tave ili posude za pečenje u uspravnom položaju kako bi zauzimale manje.

Kada stavljate lonce/posude za pečenje okrenute prema sastavnom dijelu Power Clean®, na ploči uključite **POWER CLEAN®**.

Način upotrebe dijela Power Clean®:

1. Područje snažnog čišćenja Power Clean® (**G**) namjestite sklapanjem stražnjih držača za tanjure kako biste stavili lonce.
2. Lonci i posude za pečenje postavite nagute okomito u područje snažnog čišćenja Power Clean®. Posuđe nagnite prema sapnicama snažnog čišćenja.

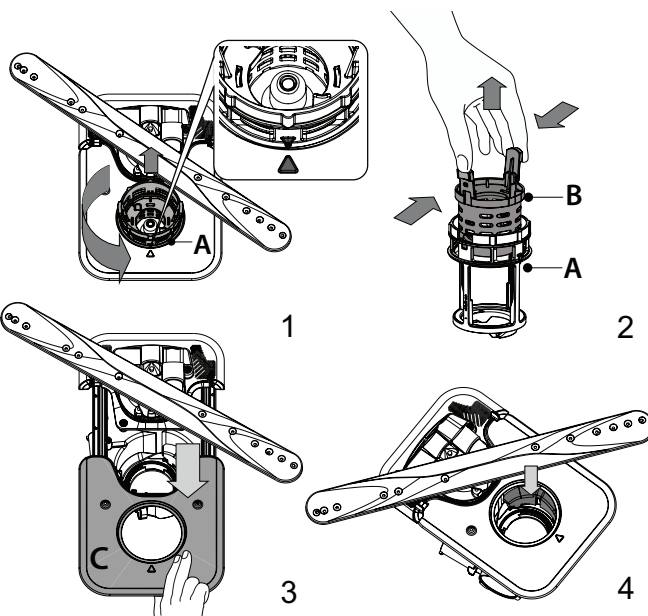
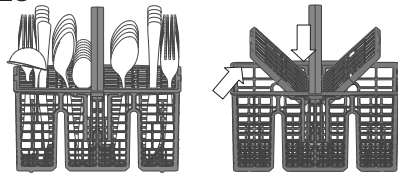


OŠARA ZA PRIBOR ZA JELO

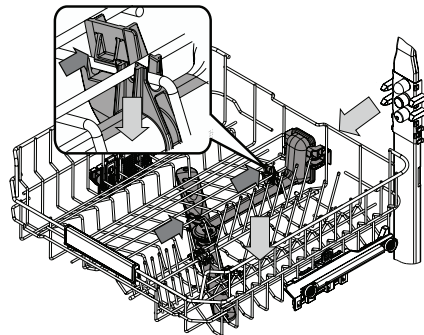
Opremljena je gornjom rešetkom za bolje slaganje pribora za jelo.

Mora se postaviti isključivo na prednji dio donje košare.

Noževi i ostali pribor trebaju se postaviti u košaru pribora za jelo s vrhom okrenutim prema dolje ili se moraju staviti vodoravno u spremnike s potpornjem u gornjoj košari.

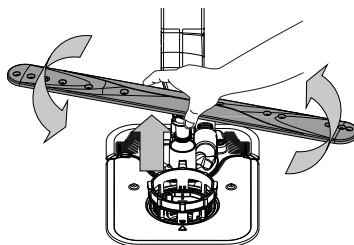


ČIŠĆENJE NOSAČA MLAZNICA

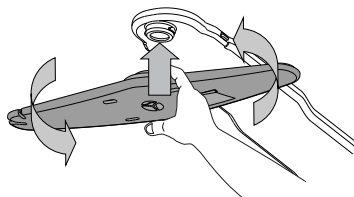


Povremeno, ostaci hrane mogu se skoriti na nosačima mlaznica i blokirati otvore za raspršivanje vode. Zbog toga se preporučuje da povremeno provjerite nosače i očistite ih malom četkicom koja nije metalna.

Gornju mlaznicu možete skinuti tako da je obavezno skinete zajedno s odvodom.



Donji krak mlaznice može se skinuti tako da se povuče prema gore i okrene u smjeru suprotnom od smjera kazaljke na satu. Mlaznica se ponovno postavlja tako da se pritisne i okrene u smjeru kazaljke na satu.




Gornji krak mlaznice može se skinuti tako da se pritisne prema gore i okrene u smjeru suprotnom od smjera kazaljke na satu. Mlaznica se ponovno postavlja tako da se gurne prema gore i okrene u smjeru kazaljke na satu.

Najviša košara košara je s fiksnom cijevi za pranje sa svim mlaznicama okrenutim prema naprijed. Očistite ju tako da košaru izvučete i pincetom izvadite predmete koji su se možda zaglavili u mlaznicama.

RJEŠAVANJE PROBLEMA

Ako vaša perilica posuđa ne radi ispravno, provjerite može li se problem riješiti prateći popis u nastavku. U slučaju pojave drugih grešaka ili problema obratite se ovlaštenom postprodajnom servisu čije podatke za kontakt možete pronaći u knjižici jamstva. Rezervni dijelovi bit će dostupni u razdoblju narednih 7 ili 10 godina, ovisno o posebnim zakonskim propisima.

PROBLEMI	MOGUĆI UZROCI	RJEŠENJA
Uklučen je indikator za sol	Spremnik za sol gotovo je prazan.	Napunite spremnik za sol solju (za više informacija – pogledajte PUNJENJE SPREMNIKA ZA SOL). Provjerite postavku tvrdoće vode, prema potrebi – pogledajte TABLICA TVRDOĆE VODE.
Indikator za sol treperi	Spremnik za sol je prazan.	Spremnik čim prije napunite solju. Ako se uređaj upotrebljava bez soli, može doći do oštećenja njegovih unutarnjih sastavnih dijelova.
Indikator sredstva za ispiranje uključen je ili treperi	Prazan je spremnik sredstva za ispiranje. (Nakon punjenja indikator sredstva za ispiranje kratko može ostati uključen).	Napunite spremnik sredstvom za ispiranje (za više informacija – pogledajte PUNJENJE DOZATORA SREDSTVA ZA ISPIRANJE).
Indikator za uklanjanje kamenca uključen je ili treperi; prikazuje se alarm «dES».	Kamenac se nakuplja na unutarnjim sastavnim dijelovima uređaja.	Odmah uklonite kamenac s uređaj s pomoću programa Samočišćenje i proizvoda za uklanjanje kamenca dostupnog u prodaji (pogledajte OPCIJE I FUNKCIJE). Spremnik napunite solju. Provjerite postavku tvrdoće vode. Ako se ne ukloni kamenac iz uređaja, on će prestati s radom.
Perilica suđa se ne pokreće ili ne odgovara na komande.	Uređaj nije ispravno priključen.	Uključite utikač u električnu utičnicu.
	Nestanak struje.	Perilica posuđa iz sigurnosnih se razloga automatski ponovno ne pokreće kada se struja vrati. Otvorite vrata perilice posuđa, pritisnite gumb START/Pauza (Start/Pauza) i u roku od 4 sekunde zatvorite vrata.
	Vrata perilice suđa nisu zatvorena. Pin NaturalDry nije uvučen.	Vrata čvrsto zatvorite tako da začujete “klik”.
	Ciklus se prekida ako se vrata otvore na dulje od 4 sekunde.	Pritisnite Start/Pauza i zatvorite vrata uređaja u roku od 4 sekunde.
Perilica suđa ne ispušta vodu. Na zaslonu se prikazuje: F7 E3 ili F9 E1	Filtar je začepljen ostacima hrane ili kamencem.	Očistite filtar i uklonite kamenac iz uređaja (pogledajte ČIŠĆENJE SKLOPA FILTRA i UPUTE ZA UKLANJANJE KAMENCA).
	Savijeno odvodno crijevo.	Provjerite odvodno crijevo (pogledajte UPUTE ZA POSTAVLJANJE).
	Crijevo za pražnjenje izljeva je blokirano.	Očistite crijevo za pražnjenje izljeva.
Perilica suđa stvara preveliku buku.	Suđe se međusobno udara.	Pravilno postavite suđe (pogledajte PUNJENJE KOŠARA)
	Prisutna je prevelika količina pjene.	Deterdžent nije pravilno izmjeren ili nije prikladan za upotrebu u perilici suđa (pogledajte PUNJENJE SPREMNIKA ZA DETERDŽENT). Ponovno pokrenite trenutni ciklus isključivanje perilice posuđa i zatim njenim ponovnim uključivanjem, odaberite novi program, pritisnite Start/Pauza i zatvorite vrata u roku 4 sekunde. Nemojte dodavati deterdžent.
	Suđe nije ispravno složeno.	Pravilno složite suđe (pogledajte PUNJENJE KOŠARA).
	Filtar je začepljen ostacima hrane ili kamencem.	Očistite sklop filtra (pogledajte ČIŠĆENJE I ODRŽAVANJE).
Suđe nije čisto.	Suđe nije ispravno složeno.	Pravilno složite suđe (pogledajte PUNJENJE KOŠARA).
	Nosači mlaznica ne mogu se slobodno okretati jer ih ometa suđe.	Pravilno složite suđe (pogledajte PUNJENJE KOŠARA). Provjerite je li gornja košara u ispravnom položaju i prilagodite je (podignite), prema potrebi.
	Ciklus pranja je prenježan.	Odaberite odgovarajući ciklus pranja (pogledajte TABLICA PROGRAMA).
	Prisutna je prevelika količina pjene.	Deterdžent nije pravilno izmjeren ili nije prikladan za upotrebu u perilici suđa (pogledajte PUNJENJE SPREMNIKA ZA DETERDŽENT).
	Čep na spremniku sredstva za ispiranje nije pravilno zatvoren.	Provjerite je li čep spremnika za ispiranje zatvoren.
	Filtar je začepljen ostacima hrane ili kamencem.	Očistite filtar i uklonite kamenac iz uređaja (pogledajte ČIŠĆENJE SKLOPA FILTRA).
Spremnik za sol je prazan.	Napunite spremnik soli (pogledajte PUNJENJE SPREMNIKA ZA SOL).	

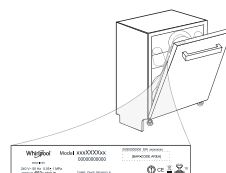
PROBLEMI	MOGUĆI UZROCI	RJEŠENJA
Perilica posuđa ne puni se vodom. Na zaslону se prikazuje: H2O i  uključen je; oglašava se zvučni alarm.	Nema vode u dovodu vode ili je slavina zatvorena.	Provjerite ima li vode u dovodu vode i je li slavina otvorena.
	Dovodno crijevo je savijeno.	Provjerite dovodno crijevo (<i>pogledajte INSTALACIJA</i>). Otvorite vrata perilice posuđa, pritisnite gumb Start/Pauza i u roku od 4 sekunde zatvorite vrata.
	Sito u dovodnom crijevu je začepljeno; obavezno ga očistite.	Provjerite i očistite sito u dovodnom crijevu vode. Otvorite vrata perilice posuđa, pritisnite gumb Start/Pauza i u roku od 4 sekunde zatvorite vrata.
Perilica posuđa prerano završava ciklus. Na zaslону se prikazuje: F8 E3	Filtar je začepljen ostacima hrane ili kamenjem.	Očistite filtar i uklonite kamenac iz uređaja (<i>pogledajte ČIŠĆENJE SKLOPA FILTRA i UPUTE ZA UKLANJANJE KAMENCA</i>).
	Odvodno je crijevo prenisko postavljeno ili se izljeva u kanalizaciju.	Provjerite je li kraj odvodnog crijeva postavljen na ispravnu visinu (<i>pogledajte INSTALACIJA</i>). Provjerite odvod u kućnu kanalizaciju, prema potrebi ugradite prekidač sifona/ventil za dovod zraka.
	Prisutna je prevelika količina pjene.	Deterđent nije pravilno izmjeren ili nije prikladan za upotrebu u perilici suđa (<i>pogledajte PUNJENJE SPREMNIKA ZA DETERDŽENT</i>).
	Zrak u dovodu vode.	Provjerite da na dovodu vode nema curenja ili nekih drugih problema koji omogućuju ulaz zraka.
Posuđe nije dobro osušeno.	Nema sredstva za ispiranje ili je premala doza.	Provjerite je li napunjen spremnik sredstva za ispiranje (<i>pogledajte PUNJENJE DOZATORA SREDSTVA ZA ISPIRANJE</i>). Upotreba samo višenamjenskih tableta neće pružiti dobar učinak sušenja kao upotreba tekućeg sredstva za ispiranje.
	Posuđe je izvađeno nakon automatskog otvaranja vrata, ali prije stvarnog kraja ciklusa.	Provjerite da je ciklus završio prije vađenja posuđa (<i>pogledajte SVAKODNEVNA UPORABA</i>). Preporučuje se da za još bolje rezultate sušenja posuđe ostavite u perilici posuđa dodatnih 15 minuta nakon kraja ciklusa uz otvorena vrata.
	Posuđe je postavljeno previše vodoravno.	Ako primijetite nakupljenu vodu čašama, šalicama ili zdjelicama, pokušajte posuđe (posebice u gornjoj košari) postaviti tako da dobije veći nagib, a da bi se što više vode iscijedilo prije no što započne sam postupak sušenja.
	Odabrani ciklus nema fazu sušenja.	U <i>TABLICI PROGRAMA</i> provjerite ima li odabrani program fazu sušenja. Ciklus bez faze sušenja možda neće pružiti željenu razinu sušenja pa se preporučuje da se odabir ciklusa promijeni na onaj s fazom sušenja.
	Suđe je izrađeno od neprikladnog materijala ili plastike.	Nekoliko kapi vode koja ostaje na ovom materijalu uobičajena je pojava.
Na posuđu i čašama ima plavih pruga ili plavičastih tragova.	Doza sredstva za ispiranje je prevelika.	Namjestite doziranje na nižu postavku.
Na suđu i čašama ima tragova kamenca ili bjeličastog sloja.	Spremnik za sol je prazan.	Spremnik čim prije napunite solju. Ako se uređaj upotrebljava bez soli, može doći do oštećenja njegovih unutarnjih sastavnih dijelova.
	Postavka tvrdoće vode je preniska.	Povećajte postavku (<i>pogledajte TABLICU TVRDOĆE VODE</i>).
	Čep na spremniku soli nije ispravno zatvoren.	Provjerite i zatvorite čep spremnika soli.
	Spremnik sredstva za ispiranje prazan je ili doza sredstva za ispiranje nije dovoljna.	Napunite spremnik sredstvom za ispiranje i provjerite postavku doziranja (za više informacija – <i>pogledajte PUNJENJE DOZATORA SREDSTVA ZA ISPIRANJE</i>).
Na perilici suđa prikazuje se F8 E5	Ventil je blokiran ili neispravan.	Zatvorite, ako je moguće, slavinu za dovod vode. Nemojte isključiti napajanje. Pozovite servis.



Pravila, standardne dokumente, naručivanje rezervnih dijelova i dodatne informacije o proizvodu možete pronaći tako:

- Upotrebom QR koda i posjetite naše web.mjesto docs.whirlpool.eu/docs
- Posjetite naše web.mjesto parts-selfservice.europeanappliances.com
- Možete i kontaktirati naš postprodajni servis (broj telefona potražite u knjižici jamstva). Kada se obraćate našem postprodajnom servisu navedite kodove navedene na identifikacijskoj pločici proizvoda.

Informacije o modelu mogu se dobiti pomoću QR koda koji se nalazi na oznaci energetske učinkovitosti. Na oznaci se nalazi i identifikacijska oznaka modela koji se može upotrijebiti za pregledavanje portala registra na <https://eprel.ec.europa.eu>





БИ БЛАГОДАРИМЕ ШТО КУПИВТЕ ПРОИЗВОД НА WHIRLPOOL.
За да добиете покомплетна помош, регистрирајте го
вашиот апарат на: www.whirlpool.eu/register

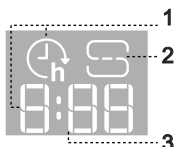
Пред да го користите апаратот, внимателно прочитајте го
упатството за безбедност и инсталација. Повеќе информации за
производот ќе најдете на веб-страницата: docs.whirlpool.eu/docs
По инсталацијата, не заборавајте да ги отстраните сите заштитни
делови за транспорт од машината за садови.

КОНТРОЛНА ТАБЛА



1. Копче за **ВКЛУЧУВАЊЕ-ИСКЛУЧУВАЊЕ/Ресетирање** со индикаторско светло
2. Копче за **Еко програма** со индикаторско светло
3. Копче за **Рapid програма** со индикаторско светло/ **Предмиене програма** - притиснете и задржете 3 секунди
4. Копче за **Кристали програма** со индикаторско светло/ **Самочистење програма** - притиснете и задржете 3 секунди
5. Копчиња за **Автоматски Програми** со индикаторско светло – **Авто Интензивна 65°/ Авто Мешани 55°/ Авто Брзо 50°**
6. Индикаторско светло за **празен резервоар за сол**
7. Индикаторско светло за **празен резервоар за средство за плакнење**
8. **Екран**
9. Број на **програма** и индикатор за **преостанатото време**
10. Индикаторско светло за **затворен вентил за вода**
11. Индикаторско светло за **ОТСТРАНУВАЊЕ БИГОР**
12. Копчиња за **Дополнителни Опции** со индикаторски светла – **Половично Полнење/ Тивка/ Дезинфекција И Плакнење**
13. Копче за **Power Clean® опција** со индикаторско светло
14. Копче за **опција Дополнително Сушење** со индикаторско светло/ **Поставки** - притиснете и задржете 3 секунди
15. Копче за **опција Одложен Старт** со индикаторско светло
16. Копче **СТАРТ/Пауза** со индикаторско светло

ПРИКАЗИ НА ДНОТО



1. **Време на одложување на подот** - индикатор за времето преостанато до почетокот на циклусот, кога е поставена опцијата Одложување
2. **Резервоарот за сол празен** - индикаторско светло на дното
3. **Преостанато време на дното** - индикатор за времето преостанато до крајот на циклусот

ПРВА УПОТРЕБА

МЕНИ ЗА ПОСТАВКИ

1. Вклучете го апаратот со притискање на **копчето ВКЛУЧУВАЊЕ-ИСКЛУЧУВАЊЕ**.
2. Задржете го копчето **Поставки** (Дополнително Сушење +++) 3 секунди, додека не слушнете звучен сигнал и на екранот не се прикаже, **Set**.
3. По една секунда ќе се прикаже првата достапна поставка (буквата „h“).
4. Притиснете **Автоматски Програми** / **Дополнителни Опции** за да листате низ списокот со достапни поставки (види табела подолу), потоа притиснете **СТАРТ/Пауза** за да ја видите и промените вредноста на моментално избраната поставка.
5. Притиснете **Автоматски Програми** / **Дополнителни Опции** за да ја промените вредноста, потоа притиснете **СТАРТ/Пауза** за да ја зачувате новата вредност.
6. За да промените друга поставка, повторете ги чекорите 2 и 5.
7. Притиснете **ВКЛУЧУВАЊЕ-ИСКЛУЧУВАЊЕ** или почекајте 30 секунди за да излезете од менито.

БУКВА	ПОСТАВКА	ВРЕДНОСТИ (Стандардни - со задебелени букви)
h	Ниво на тврдост на водата (види ПОСТАВУВАЊЕ НА ТВРДОСТА НА ВОДАТА и ТАБЕЛА ЗА ТВРДОСТА НА ВОДАТА)	1 2 3 4 5
h	Ниво на средство за плакнење (види ПРИЛАГОДУВАЊЕ НА ДОЗАТА НА СРЕДСТВОТО ЗА ПЛАКНЕЊЕ)	0 1 2 3 4 5
h	NaturalDry (види ОПЦИИ И ФУНКЦИИ) "1" = Вклучено, "0" = Исклучено	1 0
h	Преостанато Време Прикажано На Подот (види ОПЦИИ И ФУНКЦИИ) "1" = Вклучено, "0" = Исклучено	1 0
h	Звук "1" = Вклучено, "0" = Исклучено	1 0
h	Фабрички поставки Притиснете СТАРТ/Пауза за да ги вратите на фабричките поставки сите вредности на поставките вклучени во менито за поставки.	-

ПОЛНЕЊЕ НА РЕЗЕРВОАРОТ ЗА СОЛ

Употребата на сол го спречува создавањето на БИГОР на садовите и на функционалните компоненти на машината. Резервоарот за сол се наоѓа во долниот дел на машината за садови (под долната решетка од левата страна).

- **Резервоарот за сол никогаш не треба да биде празен.**
- Важно е да се постави тврдоста на водата.
- Солта мора да се наполни кога свети **индикаторското светло за ДОПОЛНУВАЊЕ СОЛ** на контролната табла.



1. Извадете ја долната решетка и одвртете го капачето на резервоарот (налево).
2. Поставете ја инката (види слика) и наполнете го резервоарот за сол до работ (приближно 0,5 kg); често се случува да истече малку вода.
3. **Направете го ова само првиот пат: наполнете го резервоарот за сол со вода.**

4. Извадете ја инката и избришете ги остатоците од сол од отворот. Проверете дали капачето е добро прицврстено за да не може да влезе детергент во садот за време на програмата за миене (ова може целосно да го оштети омекнувачот на вода).

Вклучете ја програмата веднаш штом ќе завршите со полнењето на резервоарот за сол за да не дојде до корозија.

Поставување на тврдоста на водата

За да може омекнувачот на вода да работи беспрекорно, неопходно е поставката за тврдост на водата да се заснова на вистинската тврдост на водата во вашиот дом. Овие информации може да ги добиете од вашиот локален снабдувач со вода. Фабричката поставка е „3“. Види „ТАБЕЛА ЗА ТВРДОСТА НА ВОДАТА“.

За да промените, следете ги упатствата во делот „МЕНИ ЗА ПОСТАВКИ“.

Табела за тврдост на водата

Ниво	°dH Германски степени	°fH Француски степени	°Clark Англиски степени
1 (мека)	0 - 6	0 - 10	0 - 7
2 (средна)	7 - 11	11 - 20	8 - 14
3 (просечна)	12 - 16	21 - 29	15 - 20
4 (тврда)	17 - 34	30 - 60	21 - 42
5 (многу тврда)	35 - 50	61 - 90	43 - 62

Користете само сол што е специјално наменета за машини за садови.

Откако ќе истурите сол во машината, индикаторското светло за ДОПОЛНУВАЊЕ СОЛ ќе се исклучи.

Ако садот за сол не е наполнет, омекнувачот на вода и грејачот може да се оштетат како резултат на акумулација на бигор.

Се препорачува употреба на сол со секаков вид детергент за миене садови.

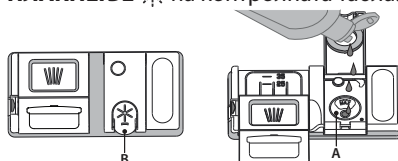
СИСТЕМ ЗА ОМЕКНУВАЊЕ НА ВОДАТА

Омекнувачот на вода автоматски ја намалува тврдоста на водата, со што се спречува наталожување бигор на грејачот, придонесувајќи и за подобра ефикасност на миене. **Овој систем се регенерира со сол, затоа е потребно повторно да се наполни садот за сол кога е празен.** Фреквенцијата на регенерација зависи од поставката на нивото на тврдост на водата – регенерацијата се одвива еднаш на **4-6** Еко циклуси со нивото на тврдост на водата поставено на **3**. Процесот на регенерација се јавува на почетокот на циклусот со дополнителна свежа вода.

- Една регенерација троши ~3L вода;
- Потребни се до 5 дополнителни минути за циклусот;
- Троши под 0.005kWh енергија.

ПОЛНЕЊЕ НА ДОЗЕРОТ ЗА СРЕДСТВО ЗА ПЛАКНЕЊЕ

Средството за плакнење го олеснува СУШЕЊЕТО на садовите. Дозерот за средство за плакнење **A** треба да се наполни кога свети **индикаторското светло за ДОПОЛНУВАЊЕ СРЕДСТВО ЗА ПЛАКНЕЊЕ** на контролната табла.



1. Отворете го дозерот **B** со притискање и повлекување на јазичето на капакот.
2. Истурете го средството за плакнење (макс. 110 ml) и внимавајте да не се прелее од дозерот. Ако тоа се случи, веднаш исчистете со сува крпа.

3. За да го затворите, притиснете го капакот надолу додека не слушнете клик. **НИКОГАШ не истурајте го средството за плакнење директно во отворот на апаратот.**

Прилагодување на дозата на средството за плакнење

Ако не сте целосно задоволни со резултатите од сушењето, може да ја прилагодите количината на употребеното средство за плакнење. За да промените, следете ги упатствата во делот „МЕНИ ЗА ПОСТАВКИ“. Ако нивото на средството за плакнење е поставено на НУЛА, нема да има средство за плакнење. **Индикаторското светло за НИСКО НИВО НА СРЕДСТВО ЗА ПЛАКНЕЊЕ** нема да светне ако нема средство за плакнење.

Може да се постават најмногу **6** нивоа според моделот на машината за садови.

- Ако видите синкасти ленти на садовите, поставете мал број (0–3).
- Ако има капки вода или траги од бигор на садовите, поставете среден број (4–5).

СЕКОЈДНЕВНА УПОТРЕБА

1. ПРОВЕРКА НА ПРИКЛУЧОКОТ ЗА ВОДА

Проверете дали машината за садови е поврзана со довод на вода и дали вентилот е отворен.

2. ВКЛУЧУВАЊЕ НА МАШИНАТА ЗА МИЕЊЕ САДОВИ

Отворете ја вратата и притиснете на копчето **ВКЛУЧУВАЊЕ-ИСКЛУЧУВАЊЕ**.

3. НАПОЛНЕТЕ ГИ РЕШЕТКИТЕ (види ПОЛНЕЊЕ НА РЕШЕТКИТЕ).

4. НАПОЛНЕТЕ ГО ДОЗЕРОТ ЗА ДЕТЕРГЕНТ

5. ИЗБЕРЕТЕ ПРОГРАМА И ПРИЛАГОДЕТЕ ГО ЦИКЛУСОТ

Изберете ја најсоодветната програма според видот на садовите и нивото на извалканост (види ОПИС НА ПРОГРАМИ) со притискање на копчето за избраната **ПРОГРАМА**.

Изберете ги саканите опции (види ОПЦИИ И ФУНКЦИИ). Не сите опции се компатибилни со сите програми.

6. ЗАПОЧНУВАЊЕ

Започнете го циклусот на миење со притискање на копчето **СТАРТ/Пауза** (се пали светилката) и затворете ја вратата во рок од 4 секунди. Кога програмата ќе започне, ќе слушнете единечно бипкање. Ако не ја затворите вратата во рок од 4 секунди, повторно ќе слушнете бипкање. Во овој случај, отворете ја вратата, притиснете на копчето **СТАРТ/Пауза** и повторно затворете ја вратата во рок од 4 секунди.

7. ЗАВРШУВАЊЕ НА ЦИКЛУСОТ НА МИЕЊЕ

Крајот на циклусот на перење се означува со звук и на екранот се прикажува **END** (КРАЈ). Отворете ја вратата и исклучете го апаратот со притискање на копчето **ВКЛУЧУВАЊЕ-ИСКЛУЧУВАЊЕ**.

Почекајте неколку минути пред да ги извадите садовите – за да не се изгорите. Извадете ги садовите така што ќе започнете од најдолната решетка.

СОВЕТИ И ПРЕПОРАКИ

СОВЕТИ

Пред да ги наполните корпите, отстранете ги сите остатоци од храна од садовите и испразнете ги чашите. **Не треба претходно да ги плакнете.** Наредете ги садовите така што да стојат цврсто и да не се превртат; и наредете ги садовите со отворите свртени надолу и конкавните/конвексните делови поставени косо, со што ќе дозволите водата да стигне до секоја површина и слободно да истече.

Предупредување: капаците, рачките, тавите и тавчињата за пржење не треба да го спречуваат ротирањето на краците на прскалната. Ставете ги сите мали предмети во корпата за прибор за јадење. Многу валканите садови и тавчиња треба да се стават во долната корпа бидејќи во овој дел прскалите за вода се посилни и овозможуваат повисоки перформанси на миење. Откако ќе го наполните апаратот, проверете дали краците на прскалната можат слободно да се ротираат.

НЕСООДВЕТНИ САДОВИ

- Дрвени садови и прибор за јадење.
- Фино украсени чаши, ракотворби и антички садови. Нивните украси не се отпорни.
- Делови од синтетички материјал кои не издржуваат високи температури.
- Бакарни и лимени садови.
- Садови извалкани со пепел, восок, маст за подмачкување или мастило.

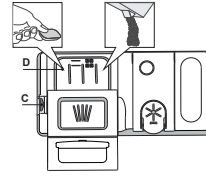
Боите на стаклените украси и алуминиумските/сребрените парчиња може да се променат и избледат за време на процесот на миење. Некои типови на стакло (на пр. кристални предмети) може да станат матни по неколку циклуси на миење.

ОШТЕТУВАЊЕ НА СТАКЛОТО И САДОВИТЕ

- Користете само чаши и порцелан со гаранција од производителот како безбедни за миење во машина за садови.
- Користете нежен детергент погоден за садови.
- Соберете ги чашите и приборот за јадење од машината за садови штом ќе заврши циклусот на миење.

ПОЛНЕЊЕ НА ДОЗЕРОТ ЗА ДЕТЕРГЕНТ

За да го отворите дозерот за детергент користете го уредот за отворање **C**. Ставете детергент само во сувиот дозер **D**. Ставете ја количината на детергент за предмиење директно во отворот.



- Кога го мерите детергентот, погледнете ги споменатите информации за да ја ставите соодветната количина. Внатре во дозерот **D** има индикации кои помагаат во дозирањето на детергентот.
- Отстранете ги остатоците од детергентот од рабовите на дозерот и затворете го капакот додека не кликне.
- Затворете го капакот на дозерот за детергент со повлекување нагоре додека уредот за отворање не се прицврсти на своето место.

Дозерот за детергент автоматски се отвора во вистинско време според програмата.

Употребата на детергент што не е наменет за машини за садови може да предизвика дефект или оштетување на апаратот.

МЕНУВАЊЕ НА ПРОГРАМА ВО ТЕК

Ако изберете погрешна програма, може да ја смените ако започнала непосредно. **РЕСЕТИРАЈТЕ** ја машината: притиснете и задржете го копчето **ВКЛУЧУВАЊЕ-ИСКЛУЧУВАЊЕ** повеќе од 3 секунди и машината ќе се исклучи. **На таблата ќе се прикаже „0:01“**. Затворете ја вратата и почекајте додека не заврши циклусот на одвод (околу 1 минута). Отворете ја вратата и повторно вклучете ја машината со притискање на копчето **ВКЛУЧУВАЊЕ-ИСКЛУЧУВАЊЕ** и изберете нов циклус на перење и некоја од саканите опции. Започнете го циклусот со притискање на копчето **СТАРТ/Пауза** и затворете ја вратата во рок од 4 секунди.

ДОДАВАЊЕ САДОВИ

Без да ја исклучите машината, прво подотворете ја вратата за да не ве испрска вода (**СТАРТ/Пауза** светилката почнува да трепка) (**Внимание! Врела пара!**) и ставете ги садовите во машината. Притиснете на копчето **СТАРТ/Пауза** и затворете ја вратата во рок од 4 секунди, циклусот ќе продолжи од каде што застанал.

НЕНАДЕЈНО ПРЕКИНУВАЊЕ

Ако ја отворите вратата додека трае циклусот на миење, или ако снема струја, циклусот ќе запре. **САМО АКО ПРИТИСНЕТЕ** на копчето **СТАРТ/Пауза** и ја затворите вратата во рок од 4 секунди, циклусот ќе продолжи од каде што застанал.

СОВЕТИ ЗА ЗАШТЕДА НА ЕНЕРГИЈА

- Кога машината за садови за домаќинство се користи според упатствата на производителот, **миењето садови во машината обично троши помалку енергија и вода отколку рачното миење садови.**
- Со цел да се зголеми ефикасноста на машината за садови, **се препорачува да се започне циклусот на миење откако машината ќе биде целосно наполнета.** Полнењето на машината за садови за домаќинство до капацитетот назначен од производителот ќе придонесе за заштеда на енергија и вода. Информации за правилно полнење на садовите може да најдете во делот Полнење. Во случај на половично полнење, се препорачува да користите посебни опции за миење доколку се достапни (Половично полнење / Зонско миење / Повеќезонско миење), така што ќе ги наполните само избраните решетки. Неправилното полнење или преоптоварување на машината за садови може да го зголеми искористувањето на ресурсите (како што се вода, енергија и време, и да го зголеми нивото на бучава), намалувајќи ги перформансите на перење и сушење.
- Рачното претходно плакнење на садовите доведува до зголемена потрошувачка на вода и енергија и не се препорачува.

ХИГИЕНА

За да избегнете мирис и талог што може да се акумулира во машината за садови, **користете програма со висока температура најмалку еднаш месечно.** Ставете една кафена лажичка детергент и пуштете ја програмата без да додадете садови за да го исчистите вашиот апарат.

ОТПОРНА НА ЗАМРЗНУВАЊЕ

Ако апаратот е поставен во околина изложена на ризик од мраз, **мора водата целосно да се испушти.** Затворете го вентилот за вода, извадете ги доводните и одводните црева и оставете ја целата вода да истече. **Проверете дали омекнувачот на вода е полн со растворена сол за регенерација во садот за сол,** за заштита на апаратот од температури до -20°C .

Ако апаратот се чувал во услови на мраз, истиот мора да остане на амбиентална температура од мин. 5°C **најмалку 24 часа** пред првото вклучување.

ТАБЕЛА СО ПРОГРАМИ

Програма	Опис на програмите	Фаза на сушење	NaturalDry	Достапни опции ¹⁾	Времетраење на програмата за миеење (ч.: мин.) ^{***)}	Потрошувачка на вода (литри/циклус)	Потрошувачка на енергија (kWh/циклус)
Есо	Еко 50° - Програмата е погодна за чистење на нормално валкани садови, бидејќи за оваа употреба е најефикасната програма во однос на нејзината комбинирана потрошувачка на енергија и вода и бидејќи се користи за проценка на усогласеноста со законодавството на ЕУ за екодизајн.	✓	✓		3:30	9,5	0,75
	Рапид 45° - Програмата се препорачува за ограничена количина на малку валкани садови без засушени остатоци од храна. Не ја вклучува фазата на сушење.	-	✓		0:30 - 0:40	10,0 - 12,0	0,55 - 0,65
	Кристали 45° - Програма за деликатни предмети, кои се почувствителни на високи температури, на пример, чаши и шолји.	✓	✓		1:40 - 1:50	12,5 - 16,5	0,95 - 1,20
	Автоматска програма за многу валкани садови и тавчиња.	✓	✓		2:25 - 3:10	15,5 - 24,5	1,30 - 1,70
	Автоматска програма за нормално валкани садови со засушени остатоци од храна.	✓	✓		1:20 - 3:00	7,5 - 19,5	0,75 - 1,20
	Автоматска програма за нормално и малку валкани садови. Циклус за секој ден кој обезбедува оптимални перформанси на чистење и сушење за пократко време.	✓	✓		1:00 - 1:50	7,5 - 15,5	0,70 - 1,10
	Предмиеење - Се користи за освежување на садовите кои се планирани да се измијат подоцна. Со оваа програма не треба да се користи детергент.	-	✓		0:12	4,5	0,10
	Самочистење 65° - Програма што треба да се користи за одржување на машината за садови, да се пушта само кога машината за садови е ПРАЗНА со користење на специфични детергенти наменети за одржување на машината.	-	-		1:15	11,0	1,10

Податоците од програмата ЕКО се мерат во лабораториски услови според европскиот стандард EN 60436:2020. Забелешка за лаборатории за тестирање: За информации за компаративните услови за тестирање EN, испратете е-пошта на следната адреса: dw_test_support@europeanappliances.com

Пред некоја од програмите не е потребен предтретман на садовите.
 *) Не можат сите опции да се користат истовремено.
 **) Вредностите дадени за програми различни од програмата Еко се само индикативни. Вистинското време може да варира во зависност од многу фактори како што се температурата и притисокот на доводната вода, собната температура, количината на детергент, количината и типот на садови, балансирање на садовите, дополнителните избрани опции и калибрацијата на сензорот. Калибрацијата на сензорот може да го зголеми времетраењето на програмата до 20 мин.

ОПЦИИ И ФУНКЦИИ

ОПЦИИТЕ може да се избераат/откажат, по избирање на програмата, директно со притискање на соодветното копче (ако има – се пали индикаторското светло) (види КОНТРОЛНА ТАБЕЛА). Ако некоја опција не е компатибилна со избраната програма (види ТАБЕЛА СО ПРОГРАМИ), соодветната LED светилка трепка брзо 3 пати и ќе слушнете бипкања. Опцијата нема да биде овозможена. Една опција може да го промени времетраењето, потрошувачката на вода или енергија на програмата.

POWER CLEAN - Благодарение на дополнителните млазници за напојување, оваа опција обезбедува поинтензивно и помоќно миеење во долната решетка, во одредена област (погледнете во делот Power Clean[®] полнење).

1/2 ПОЛОВИЧНО ПОЛНЕЊЕ - Ако нема многу садови за миеење, ПОЛОВИЧНО ПОЛНЕЊЕ се користи за заштеда на вода, струја или време во зависност од избраната програма.

Не заборавајте да ја намалите количината на детергент.

+++ ДОПОЛНИТЕЛНО СУШЕЊЕ - Повисоката температура за време на последното плакнење и продолжената фаза на сушење овозможува подобро сушење. Опцијата EXTRA DRY (ДОПОЛНИТЕЛНО СУШЕЊЕ) го продолжува циклусот на миеење.

h ОДЛОЖЕН СТАРТ - Почетокот на програмата може да биде одложен за временски период помеѓу 30 минути и 24 часа.

- Изберете ја програмата и саканите опции. Притиснете го копчето ОДЛОЖЕН СТАРТ (повеќе пати) за да го одложите почетокот на програмата. Може да се прилагоди од 30 минути до 24 часа. Откако ќе дојдете до поставката за 24 часа, уште еднаш притиснете на ОДЛОЖЕН СТАРТ за да ја деактивирате функцијата ОДЛОЖЕН СТАРТ.
- Притиснете на копчето START/Pause (СТАРТ/Пауза) и затворете ја вратата во рок од 4 секунди. Тајмерот ќе почне да одбројува.
- Откако ќе помине ова време, индикаторското светло се исклучува и програмата автоматски започнува.

Функцијата ОДЛОЖЕН СТАРТ не може да се постави откако ќе се стартува програмата.

☞ ДЕЗИНФЕКЦИЈА И ПЛАКНЕЊЕ - Оваа опција може да се користи за дезинфекција на измените садови. Ќе ја зголеми конечната температура на плакнење и ќе додаде антибактериско перење на избраната програма. Идеален за чистење на садови и шишиња за хранење. Вратата на машината за миеење садови мора да се држи затворена за целото времетраење на програмата за да се гарантира намалување на бактериите.

ПРЕДУПРЕДУВАЊЕ: садовите и чиниите може да бидат многу жешки на крајот од циклусот.

☞ ТИВКА - Пгодна за работа на апаратот во текот на ноќта. Оваа опција може да се користи за ограничување на емисиите на бучава за време на фазите на миеење. Ќе го зголеми времетраењето на циклусот во зависност од изборот на основниот циклус.

NaturalDry - Тоа е систем за сушење со конвекција кој автоматски ја отвора вратата за време/по фазата на сушење за да обезбеди исклучителни перформанси на сушење секој ден. Вратата се отвора на температура што е безбедна за вашите кујнски елементи, така што вратата нема да се отвора кога е вклучена опцијата ДЕЗИНФЕКЦИЈА И ПЛАКНЕЊЕ.

Како дополнителна заштита од пареа, заедно со машината за садови се додава специјално изработена заштитна фолија. За да видите како да ја монтирате заштитната фолија, погледнете го УПАТСТВОТО ЗА ИНСТАЛАЦИЈА.

Оваа функција е стандардно активна, но можно е да се деактивира „МЕНИ ЗА ПОСТАВКИ“.

☞ ОТСТРАНУВАЊЕ БИГОР - Аларм - Детектиран е бигор на внатрешните компоненти на апаратот. Проверете дали **Поставката за Тврдост на Водата** е со точната вредност и дали има сол во садот за сол (види ПРВА УПОТРЕБА), потоа **употребете производ за отстранување бигор** (се препорачува брендот WPro) со програмата **Самочистење**. По успешно отстранување бигор, иконата ќе исчезне од екранот. Ако не се извршат горенаведените дејства, перформансите на производот ќе се влошат.

Ќе почне да трепка предупредувањето за Отстранување бигор и на екранот ќе се појави аларм «dES». Ако сè уште не се преземе никакво дејство, апаратот ќе дозволи да се стартуваат само одреден број на циклуси (означено при приказот на алармот «dES») и потоа ќе се **БЛОКИРА** за да се спречи оштетување на компонентата, **каде ќе биде достапна само програмата Самочистење**. Со целосно отстранување на бигорот, производот ќе се деблокира. Во случај на екстремно високи количества бигор, можеби отстранувањето ќе треба да се повтори за да биде ефикасно.

☞ ПРЕПОЗНАВАЊЕ - Кога сензорот го препознава нивото на извалканост, на екранот се појавува анимација (околу 20 мин.) и времетраењето на циклусот се ажурира. Препознавањето е за нивото на извалканост на садовите и го има кај сите циклуси (освен Еко) со соодветно прилагодување на програмата.

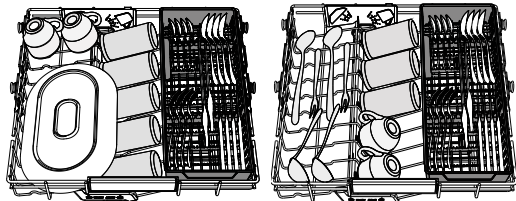
ПРОСТАНАТО ВРЕМЕ ПРИКАЖАНО НА ПОДОТ – LED светло проектирано на подот кое го означува времето што останува до крајот на циклусот. Светлото се гаси секогаш кога ќе се отвори вратата. Светлото се гаси на крајот на циклусот. Оваа функција е стандардно активна, но можно е да се деактивира во МЕНИТО ЗА ПОСТАВКИ.

ЗАТВОРЕН ВЕНТИЛ ЗА ВОДА - Аларм - Трепка, кога нема доводна вода или е затворен вентилот за вода.

ПОЛНЕЊЕ НА РЕШЕТКИТЕ

КАПАЦИТЕТ: 14 стандардни поставки за садови

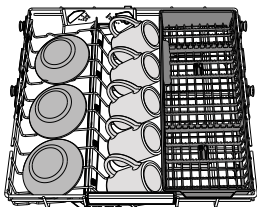
НАЈВИСОКА РЕШЕТКА



Највисоката решетка обезбедува избрана зона за миење чинии, шолји, дури и големи чинии и прибор за јадење што вообичаено би ги ставиле на долните решетки, правејќи до полнителен простор за остатокот од садовите од денот.

Посебното распоредување на приборот за јадење го олеснува собирањето по миењето и ги подобрува перформансите на миење и сушење.

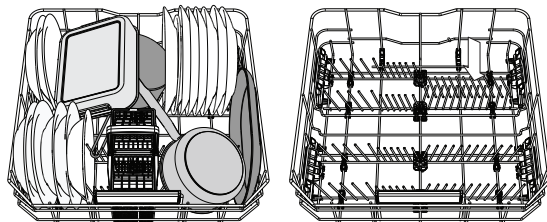
Ножевите и другите прибори со остри рабови мора да бидат поставени со сечилата свртени надолу.



ДОЛНА РЕШЕТКА

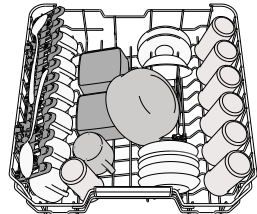
За тенџериња, капаци, чинии, чинии за салата, прибор за јадење итн. Големите чинии и капаци може идеално да се постават на страните за да не се попречи кракот на прскалката.

Долната решетка има држачи за навртување кои може да се користат во вертикална положба кога се поставуваат чинии или во хоризонтална положба (пониска) за лесно да се постават тавите и чиниите за салата.



(пример за полнење на долната решетка)

ГОРНА РЕШЕТКА



Ставете деликатни и лесни садови: чаши, шолји, таџни, ниски чинии за салата. Горната решетка има држачи за навртување кои може да се користат во вертикална положба кога се поставуваат таџни за чај/десерт или во пониска положба за поставување длабоки садови и садови за храна.

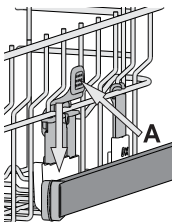
(пример за полнење на горната решетка)

Прилагодување на висината на горната решетка

Висината на горната решетка може да се прилагоди: висока положба за ставање гломазни садови во долната корпа и ниска положба за максимално искористување на држачите за навртување со создавање повеќе простор нагоре и избегнување судир со предметите ставени на долната решетка.

Горната решетка е опремена со **Регулатор на Висината** (види слика), без притискање на рачките, подигнете го со едноставно држење на страните на решетката, штом решетката е стабилна на повисоката положба. За да ја вратите на пониската положба, притиснете ги рачките **A** на страните на решетката и поместете ја корпата надолу.

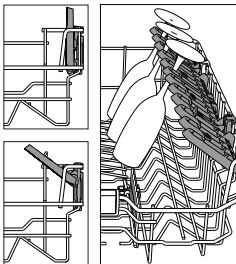
Препорачуваме да не ја прилагодувате висината на решетката кога е наполната. НИКОГАШ не кревајте ја или спуштајте ја корпата само од едната страна.



Преклопиви клапи со прилагодлива положба

Страничните преклопни клапи може да се преклопат или расклопат за да се оптимизира распоредот на садовите на решетката. Чашите за вино може безбедно да се стават на преклопливите клапи со вметнување на стеблото на секоја чаша во соодветните отвори. Во зависност од моделот:

- за да се расклопат клапите, потребно е да се лизнат нагоре и да се ротираат или да се ослободат од прицврстувачите и да се повлечат надолу;
- за да ги преклопите клапите, потребно е да ги ротираат и да ги лизнете клапите надолу или да ги повлечете нагоре и да ги закачите клапите на прицврстувачите.

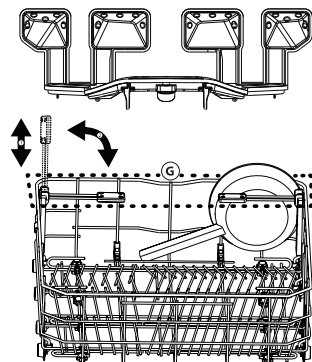


POWER CLEAN®

Power Clean® ги користи специјалните млазници за вода во задниот дел на шуплината за поинтензивно миење на многу валканите садови. Долната решетка има Space Zone, специјална потпора за извлекување во задниот дел на решетката што може да се користи за потпирање тавчиња за пржење или тави за печење во исправена положба, со што ќе заземаат помалку простор.

Кога ќе ги ставите тенџерињата/тепсиите свртени кон компонентата Power Clean®, активирајте POWER CLEAN® на панелот. Како да го користите Power Clean®:

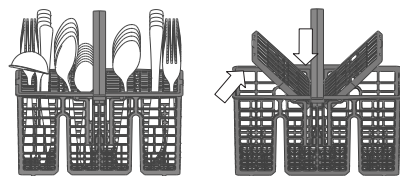
1. Прилагодете го делот **G** за Power Clean® така што ќе ги преклопите држачите на задните плочи за да ги ставите тенџерињата.
2. Ставете ги тенџерињата и тепсиите вертикално во делот Power Clean®. Тенџерињата треба да бидат свртени кон моќните млазници.



КОШНИЦА ЗА ПРИБОР

Таа е опремена со горни решетки за подобра распределба на приборот за јадење. Мора да биде поставен само на предната страна на долната решетка.

Ножевите и другиот прибор со остри рабови мора да се стават во корпата за прибор за јадење со врвовите свртени надолу или мора да бидат поставени хоризонтално во преградите за склопување на горната решетка.



ГРИЖА И ОДРЖУВАЊЕ

ЧИСТЕЊЕ НА СКЛОПОТ НА ФИЛТЕРОТ

Редовно чистете го склопот на филтерот за да не се затнат филтрите и правилно да истекува отпадната вода.

Користењето на машината за садови со затнати филтри или страни предмети во системот за филтрирање или прскалките може да предизвика дефект што ќе резултира со губење на перформансите на машината, бучна работа или поголема потрошувачка на ресурси.

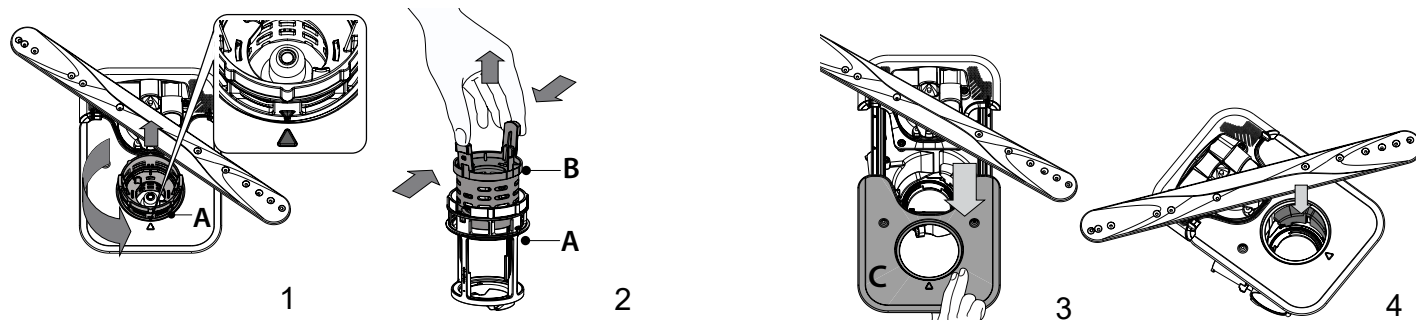
Склопот на филтерот се состои од три филтри кои ги отстрануваат остатоците од храна од водата за миење и потоа ја рециркулираат водата.

Машината за садови не смее да се користи без филтри или ако филтерот е лабав.

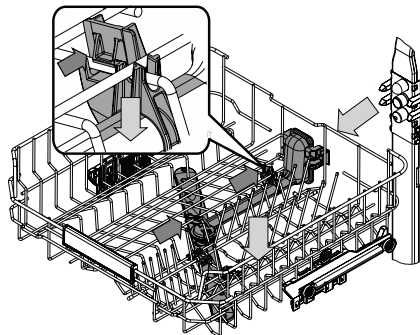
Најмалку еднаш месечно или по секои 30 циклуси, проверете го склопот на филтерот и доколку е потребно исчистете го темелно под проточна вода, користејќи неметална четка и следејќи ги упатствата подолу:

1. Свртете го цилиндричниот филтер **A** налево и извлекете го (слика 1). **Важно е при повторното поставување на филтерот да се спојат двата триаголници прикажани на сликата.**
2. Извадете го длабокиот филтер **B** со мал притисок врз страничните клапи (слика 2).
3. Извлекете го филтерот со плоча од не'рѓосувачки челик **C** (слика 3).
4. Во случај да најдете страни предмети (како скршено стакло, порцелан, коски, семки од овошје итн.) **внимателно извадете ги.**
5. Проверете ја мрежата и отстранете ги сите остатоци од храна. **НИКОГАШ НЕ ОТСТРАНУВАЈТЕ** ја заштитата на пумпата за циклус на миење (прикажано со стрелка) (слика 4).

Откако ќе ги исчистите филтрите, заменете го склопот на филтерот и фиксирајте го во правилната положба; ова е од суштинско значење за одржување на ефикасното функционирање на машината за садови.

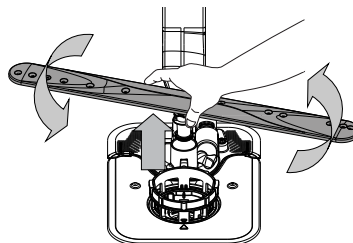


ЧИСТЕЊЕ НА КРАЦИТЕ НА ПРСКАЛИТЕ

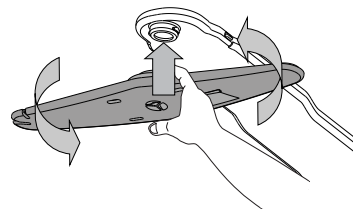


Во некои случаи, остатоците од храна може да се натрупаат на прскалиците и да ги блокираат отворите за прскање на водата. Затоа се препорачува одвреме-навреме да ги проверувате краците и да ги чистите со мала неметална четка.

За да ја извадите горната прскалка, мора да го извадите и колекторот.



Долната прскалка може да се извади со повлекување нагоре и ротирање налево. Истата може повторно да се монтира со повлекување надолу и ротирање надесно.



Горната прскалка може да се извади со притискање нагоре и ротирање налево. Истата може повторно да се монтира со повлекување нагоре и ротирање надесно.

Највисоката решетка има фиксирана цевка за перење со сите млазници за перење свртени нагоре. За да ја исчистите, може да ја извлечете решетката нанадвор и со пинцета да ги отстраните предметите што може да се заглавени во млазниците.

РЕШАВАЊЕ ПРОБЛЕМИ

Во случај вашата машина за садови да не работи правилно, проверете дали проблемот може да се реши со консултирање на следнава листа. За други грешки или проблеми, контактирајте со овластен постпродажен сервис чии податоци за контакт може да се најдат во гарантната књишка. Резервните делови ќе бидат достапни за период до 7 или до 10 години, во согласност со специфичните барања на регулативата.

ПРОБЛЕМИ	МОЖНИ ПРИЧИНИ	РЕШЕНИЈА
Индикаторот за сол свети	Резервоарот за сол е речиси празен.	Наполнете го резервоарот со сол (за повеќе информации – види ПОЛНЕЊЕ НА РЕЗЕРВОАРОТ ЗА СОЛ). Доколку е потребно проверете ја поставката за тврдост на водата (види табела ПОСТАВКИ ЗА ТВРДОСТ НА ВОДАТА).
Индикаторот за сол трепка	Резервоарот за сол е празен.	Наполнете го резервоарот со сол што е можно поскоро. Ако го користите апаратот без сол може да дојде до оштетување на внатрешните компоненти.
Индикаторот за средство за плакнење свети или трепка	Дозерот за средство за плакнење е празен. (Откако ќе дополните средство за плакнење, индикаторот може да свети уште некое време).	Наполнете го дозерот со средство за плакнење (за повеќе информации – види ПОЛНЕЊЕ НА ДОЗЕРОТ ЗА СРЕДСТВО ЗА ПЛАКНЕЊЕ).
Индикаторот за бигор свети или трепка; Се прикажува алармот „dES“.	Има бигор на внатрешните компоненти на апаратот.	Веднаш исчистете го апаратот од бигор со помош на програмата за Самочистење и со средство за чистење бигор (види ОПЦИИ И ФУНКЦИИ). Наполнете го резервоарот со сол. Проверете ја поставката за тврдост на водата. Ако апаратот не се исчисти од бигор, ќе престане да работи.
Машината за садови не се вклучува или не реагира на командите.	Апаратот не е правилно поврзан во струја.	Вклучете го кабелот во штекер.
	Нема струја.	Од безбедносни причини, машината за садови нема повторно да се вклучи автоматски кога ќе се врати струјата. Отворете ја вратата од машината за садови, притиснете на копчето СТАРТ/Пауза и затворете ја вратата во рок од 4 секунди.
	Вратата од машината за садови не е затворена. Игличката за NaturalDry не е вметната.	Силно туркајте ја вратата додека не слушнете „клик“.
	Циклусот се прекинува со отворање на вратата подолго од 4 секунди.	Притиснете на СТАРТ/Пауза и затворете ја вратата во рок од 4 секунди.
Машината за садови не ја испушта водата. На екранот се прикажува: F7 E3 или F9 E1	Контролната табла не реагира или се прикажува F6 E1.	Исклучете го апаратот со притискање на копчето ВКЛУЧУВАЊЕ-ИСКЛУЧУВАЊЕ/Ресетирање, повторно вклучете го по околу една минута и рестартирајте ја програмата. Ако проблемот не се реши, исклучете го апаратот 1 минута, а потоа повторно вклучете го.
	Филтерот е затнат со остатоци од храна или бигор.	Исчистете го филтерот и исчистете го апаратот од бигор (види ЧИСТЕЊЕ НА СКЛОПОТ НА ФИЛТЕРОТ и ИНСТРУКЦИИ ЗА ЧИСТЕЊЕ БИГОР).
	Одводното црево е превиткано.	Проверете го одводното црево (види ИНСТРУКЦИИ ЗА ИНСТАЛАЦИЈА).
Машината за садови е многу бучна.	Одводната цевка на лавабото е блокирана.	Исчистете ја одводната цевка на лавабото.
	Садовите се удираат едни од други.	Правилно поставете ги садовите (види ПОЛНЕЊЕ НА РЕШЕТКИТЕ).
	Има големо количество пена.	Детергентот не е правилно измерен или не е погоден за употреба во машини за садови (види ПОЛНЕЊЕ НА ДОЗЕРОТ ЗА ДЕТЕРГЕНТ). Рестартирајте го моменталниот циклус така што ќе ја исклучите машината и повторно ќе ја вклучите, изберете нова програма, притиснете СТАРТ/Пауза и затворете ја вратата во рок од 4 секунди. Не ставајте детергент.
	Садовите не се правилно распоредени.	Правилно распоредете ги садовите (види ПОЛНЕЊЕ НА РЕШЕТКИТЕ).
Филтерот е затнат со остатоци од храна или бигор.	Исчистете го склопот на филтерот (види ГРИЖА И ОДРЖУВАЊЕ).	

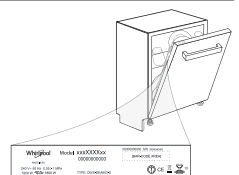
ПРОБЛЕМИ	МОЖНИ ПРИЧИНИ	РЕШЕНИЈА
Садовите не се чисти.	Садовите не се правилно распоредени.	Правилно распоредете ги садовите (види ПОЛНЕЊЕ НА РЕШЕТКИТЕ).
	Краците на прскалката не можат слободно да се ротираат поради садовите.	Правилно распоредете ги садовите (види ПОЛНЕЊЕ НА РЕШЕТКИТЕ). Проверете дали горната решетка е во правилна положба и прилагодете ја (подигнете ја) доколку е потребно.
	Циклусот на миене е премногу слаб.	Изберете соодветен циклус на миене (види ТАБЕЛА СО ПРОГРАМИ).
	Има големо количество пена.	Детергентот не е правилно измерен или не е погоден за употреба во машини за садови (види ПОЛНЕЊЕ НА ДОЗЕРОТ ЗА ДЕТЕРГЕНТ).
	Капачето на преградата за средство за плакнење не е правилно затворено.	Погрижете се правилно да го затворите капачето на дозерот за средство за плакнење.
	Филтерот е затнат со остатоци од храна или бигор.	Исчистете го филтерот и исчистете го апаратот од бигор (види ЧИСТЕЊЕ НА СКЛОПОТ НА ФИЛТЕРОТ).
Резервоарот за сол е празен.	Наполнете го резервоарот за сол (види ПОЛНЕЊЕ НА РЕЗЕРВОАРОТ ЗА СОЛ).	
Машината за садови не се полни со вода. На екранот се прикажува: H2O и ! свети; се слуша звучен сигнал.	Нема вода во доводот за вода или вентилот е затворен.	Проверете дали има вода во доводот за вода и дали вентилот за вода е отворен.
	Цревото за довод на вода е превиткано.	Проверете го доводното црево (види ИНСТАЛАЦИЈА). Отворете ја вратата од машината за садови, притиснете на копчето СТАРТ/Пауза и затворете ја вратата во рок од 4 секунди.
	Решетката во цревото за довод на вода е затната; треба да ја исчистите.	Проверете ја и исчистете ја решетката во цревото за довод на вода. Отворете ја вратата од машината за садови, притиснете на копчето СТАРТ/Пауза и затворете ја вратата во рок од 4 секунди.
Машината за садови предвреме го завршува циклусот. На екранот се прикажува: F8 E3	Филтерот е затнат со остатоци од храна или бигор.	Исчистете го филтерот и исчистете го апаратот од бигор (види ЧИСТЕЊЕ НА СКЛОПОТ НА ФИЛТЕРОТ и ИНСТРУКЦИИ ЗА ЧИСТЕЊЕ БИГОР).
	Одводното црево е поставено премногу ниско или се влева во домашната канализација.	Проверете дали крајниот дел од одводното црево е поставен на правилната висина (види ИНСТАЛАЦИЈА). Проверете дали се влева во домашната канализација и ако треба, поставете блокада/вентил за довод на воздух.
	Има големо количество пена.	Детергентот не е правилно измерен или не е погоден за употреба во машини за садови (види ПОЛНЕЊЕ НА ДОЗЕРОТ ЗА ДЕТЕРГЕНТ).
	Има воздух во доводот за вода.	Проверете дали има протекувања или други проблеми во доводот на вода што доведува до навлегување воздух.
Садовите не се добро исушени.	Нема средство за плакнење или има многу мала количина.	Погрижете се дозерот за средство за плакнење да биде наполнет (види ПОЛНЕЊЕ НА ДОЗЕРОТ ЗА СРЕДСТВО ЗА ПЛАКНЕЊЕ). Повеќенаменските таблети, сами по себе, нема да обезбедат толку добри ефекти на сушење како употребата на течно средство за плакнење.
	Садовите се извадени откако вратата автоматски се отворила, но пред самиот крај на циклусот.	Проверете дали циклусот завршил пред да почнете со вадење на садовите (види СЕКОЈДНЕВНА УПОТРЕБА). За уште подобри резултати при сушењето, се препорачува да ги оставите садовите да седат во машината со отворена врата уште 15 минути по завршувањето на циклусот.
	Садовите се многу рамно поставени.	Ако забележите многу вода во шуплините на чашите, шолјите или чиниите, обидете се понакосено да ги поставите садовите (особено тие на горната решетка) за да дозволите да излезе поголемата количина на вода пред да започне сушењето.
	Избраниот циклус нема фаза на сушење.	Проверете во Табелата со програми дали избраната програма има фаза на сушење. Циклусот без фаза на сушење може да не ја даде посакуваната ефикасност на сушење, затоа се препорачува да го промените циклусот со циклус што има фаза на сушење.
	Садовите се од нелеплив материјал или пластика.	Нормално е да останат неколку капки вода на овој тип материјали.
Садовите и чашите имаат сини ленти или сини нијанси.	Надмината е дозата на средство за плакнење.	Прилагодете ја дозата на пониска поставка.
Садовите и чашите се покриени со бигор или белузлав слој.	Резервоарот за сол е празен.	Наполнете го резервоарот со сол што е можно поскоро. Ако го користите апаратот без сол може да дојде до оштетување на внатрешните компоненти.
	Поставката за тврдост на водата е на многу ниско ниво.	Зголемете ја поставката (види ТАБЕЛА ЗА ТВРДОСТ НА ВОДАТА).
	Капачето на резервоарот за сол не е правилно затворено.	Проверете и затворете го капачето на резервоарот за сол.
Резервоарот за средство за плакнење е празен или не е доволна дозата на средството за плакнење.	Наполнете го резервоарот со средство за плакнење и проверете ја поставката за дозирање (за повеќе информации – види ПОЛНЕЊЕ НА ДОЗЕРОТ ЗА СРЕДСТВО ЗА ПЛАКНЕЊЕ).	
На машината за садови се прикажува F8 E5	Вентилот е блокиран или неисправен.	Ако може, затворете го вентилот за вода. Не исклучувајте ја струјата. Јавете се во сервис.



Политики, стандардна документација, нарачка на резервни делови и дополнителни информации за производот може да се најдат на:

- Користете QR-код и посетете ја нашата веб-страница: docs.whirlpool.eu/docs
- Посетете ја нашата веб-страница: parts-selfservice.europeanappliances.com
- Алтернативно, контактирајте со нашиот Постпродажен сервис (види телефонски број во гарантниот лист). Кога ќе контактирате со нашиот постпродажен сервис, наведете ги шифрите дадени на идентификациската плочка на вашиот производ.

Информациите за моделот може да се преземат со користење на QR-кодот наведен на енергетската ознака. На ознаката е наведен и идентификаторот на моделот што може да се користи за да се консултира порталот на регистарот на <https://eprel.ec.europa.eu>





HVALA, KER STE KUPILI IZDELEK ZNAMKE
WHIRLPOOL.

Za popolno podporo aparat registrirajte na spletni strani:
www.whirlpool.eu/register

Pred uporabo aparata pozorno preberite varnostna navodila in navodila
za namestitve. Več informacij o vašem izdelku je na voljo na spletni
strani: docs.whirlpool.eu/docs



Po namestitvi iz pomivalnega stroja ne pozabite odstraniti vseh
transportnih varoval.

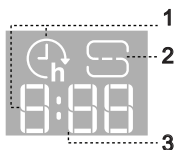
UPRAVLJALNA PLOŠČA



1. Tipka za **VKLOP/IZKLOP/Ponastavitev** s signalno lučko
2. Tipka za izbiro programa **Eko** s signalno lučko
3. Tipka programa **Hitro** s signalno lučko/ **Predpomivanje programa** - pritisek za 3 sekunde
4. Tipka programa **Kristal** s signalno lučko/ **Namakanje programa** - pritisek za 3 sekunde
5. Tipke **Samodejnih Programov** s signalnimi lučkami – **Samodejno Intenzivno 65°/Samodejno Mešano 55°/Samodejno Hitro 50°**
6. Signalna lučka prazne posode za **Sol**
7. Signalna lučka prazne posode **Sredstva Za Izpiranje**

8. **Zaslon**
9. **Številka programa** in prikaz **preostalega časa**
10. Signalna lučka za **Zaprto Vodovodno Pipo**
11. Signalna lučka **ODSTRANJEVANJE VODNEGA KAMNA**
12. Tipke za **Dodatne Možnosti** s signalnimi lučkami – **Polovično polnjenje/ Tih/Higiensko izpiranje**
13. Tipka za **možnost Power Clean** s signalno lučko
14. Tipka za **možnost Ekstra Suho** s signalno lučko/ **Nastavitve** – pritisek za 3 sekunde
15. Tipka za **možnost Zamik Vklopa** s signalno lučko
16. Tipka za **ZAGON/Premor** s signalno lučko

PRIKAZ NA TLEH



1. **Čas zakasnitve na tleh** – signalna lučka preostalega časa do začetka cikla, če je nastavljena možnost zakasnitve
2. **Posoda za sol prazna** – signalna lučka na tleh
3. **Preostali čas na tleh** – signalna lučka preostalega časa do konca cikla

PRVA UPORABA

NASTAVITVENI MENI

1. Vključite aparat s pritiskom na tipko za **VKLOP/IZKLOP**.
2. Pritisnite tipko za **Nastavitve** (Ekstra Suho) in jo zadržite za 3 sekunde, dokler ne zaslišite zvočnega signala, na zaslonu pa se prikaže napis „SET“.
3. Po eni sekundi se prikaže prva razpoložljiva nastavitvev (črka, h“).
4. Pritisnite tipko **Samodejnih Programov** / **Dodatne Možnosti**, da se pomaknete po seznamu razpoložljivih nastavitvev (glejte spodnjo tabelo), nato pa pritisnite tipko **ZAGON/Premor**, da prikazete in spremenite vrednost trenutno izbrane nastavitvev.
5. Pritisnite tipko **Samodejnih Programov** / **Dodatne Možnosti**, da spremenite vrednost, nato pa še tipko **ZAGON/Premor**, da shranite novo vrednost.
6. Za spreminjanje nadaljnjih nastavitvev ponovite postopek iz točk 2 in 5.
7. Pritisnite tipko **VKLOP/IZKLOP** ali počakajte 30 sekund za izhod iz menija.

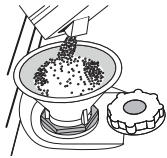
ČRKA	NASTAVITEV	VREDNOSTI (Privzeto – v krepkem tisku)
h	Stopnja Trdote Vode (glejte poglavje NASTAVITEV TRDOTE VODE in PREGLEDNICA TRDOTE VODE)	1 2 3 4 5
h	Stopnja Dodajanja Izpiralnega Sredstva (glejte poglavje NASTAVITEV ODMERJANJA TEKOČINE ZA LESK)	0 1 2 3 4 5
h	NaturalDry (glejte poglavje MOŽNOSTI IN FUNKCIJE) "1" = Vkllop, "0" = Izklop	1 0
h	Čas Na Tleh (glejte poglavje MOŽNOSTI IN FUNKCIJE) "1" = Vkllop, "0" = Izklop	1 0
h	Zvok "1" = Vkllop, "0" = Izklop	1 0
h	Tovarniške Nastavitve Pritisnite tipko ZAGON/Premor , da vse vrednosti nastavitvev iz nastavitvenega menija povrnete na tovarniške vrednosti.	-

POLNENJE POSODE ZA SOL

Uporaba soli preprečuje nastajanje VODNEGA KAMNA na posodi in na delujočih komponentah aparata.

Posoda za sol je nameščena v spodnjem delu pomivalnega stroja (na levi strani pod spodnjo košaro).

- Obvezno je, da **posoda za sol ni nikoli prazna**.
- Trdoto vode je treba obvezno nastaviti
- Posodo za sol je treba napolniti, ko na nadzorni plošči sveti **signalna lučka NIZKA RAVEN SOLI**.



1. Izvzemite spodnjo košaro in odvijte pokrovček posode (v nasprotni smeri urnega kazalca).
2. Namestite lijak (glejte sliko) in posodo za sol napolnite do roba (približno 0,5 kg); nič nenavadnega ni, če pri tem iz posode izteče nekaj vode.
3. **Samo ob prvi uporabi: posodo za sol napolnite z vodo.**

4. Odstranite lijak in obrišite ostanke soli okrog odprtine.

Pokrovček mora biti trdno privit, da pomivalno sredstvo med pomivanjem ne more prodreti v posodo (to bi lahko sistem za mehčanje vode nepopravljivo poškodovalo).

Po vsakem polnjenju posode za sol takoj zaženite program, da preprečite nastanek korozije.

Nastavitvev trdote vode

Za brezhibno delovanje sistema za mehčanje vode je ključnega pomena, da nastavitvev trdote vode ustreza dejanskim vrednostim trdote vode v vašem domu. Te vrednosti so vam na voljo pri krajevnem vodovodnem podjetju. Tovarniška nastavitvev je "3". Glejte poglavje „TABELA TRDOTE VODE“. Za izvedbo sprememb sledite navodilom v poglavju „NASTAVITVENI MENI“.

Preglednica Trdote Vode

Stopnja	°dH Nemške stopinje	°fH Francoske stopinje	°Clark Angleške stopinje
1 (mehka)	0 - 6	0 - 10	0 - 7
2 (srednja)	7 - 11	11 - 20	8 - 14
3 (povprečna)	12 - 16	21 - 29	15 - 20
4 (trda)	17 - 34	30 - 60	21 - 42
5 (zelo trda)	35 - 50	61 - 90	43 - 62

Uporabite sol, ki je bila zasnovana posebej za pomivalne stroje.

Ko dodate sol, signalna lučka za NIZKO RAVEN SOLI ugasne.

Če posoda za sol ni napolnjena, se lahko sistem za mehčanje vode in grelnik poškodujeta zaradi nabiranja vodnega kamna.

Uporaba soli je priporočljiva s katero koli vrsto sredstva za pomivanje posode.

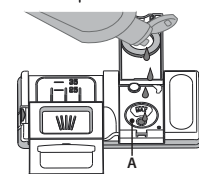
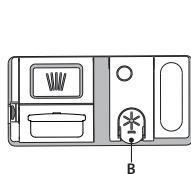
SISTEM ZA MEHČANJE VODE

Sistem za mehčanje vode samodejno zmanjša trdoto vode, kar preprečuje kopičenje oblog na grelniku in prispeva k večji učinkovitosti pomivanja. **Ta sistem se obnovi z regeneracijsko soljo, zato morate poskrbeti, da je posoda za sol napolnjena.** Pogostost regeneracije je odvisna od nastavitvev stopnje trdote vode – regeneracija poteka enkrat na **4-6** Eko ciklov, pri čemer je stopnja trdote vode nastavljena na **3**. Postopek regeneracije se izvede na začetku cikla z dodatno svežo vodo.

- Posamezna regeneracija porabi: ~3 l vode;
- Cikel traja do 5 minut dlje;
- Porabi manj kot 0,005 kWh električne energije.

POLNENJE POSODE ZA TEKOČINO ZA LESK

Tekočina za lesk olajša SUŠENJE posode. Posodo za tekočino za lesk **A** je treba napolniti, ko na upravljalni plošči zasveti **signalna lučka za NIZKO RAVEN TEKOČINE ZA LESK**.



1. Posodo **B** odprete tako, da pritisnete na jeziček na pokrovčku in ga povlečete.
2. Tekočino za lesk previdno nalijte do oznake za maksimum (110 ml), pri čemer pazite, da tekočine ne polivate. Če se to vseeno zgodi, razlито tekočino nemudoma pobrišite s suho krpo.

3. Pritisnite na pokrovček, da se slišno zaskoči.
Tekočine za lesk NE nalivajte neposredno v kad.

Nastavitev odmerjanja tekočine za lesk

Če rezultati sušenja niso popolnoma zadovoljivi, lahko spremenite količino uporabljene tekočine za lesk.

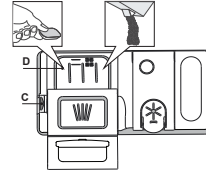
Če je raven tekočine za lesk nastavljena na NULA, aparat ne bo dovajal tekočine za lesk. Signalna lučka za **NIŽKO RAVEN TEKOCINE ZA LESK ne bo zasvetila**, če tekočine za lesk zmanjka.

Glede na model pomivalnega stroja je mogoče nastaviti največ **6** stopnje.

- Če so na posodi modre črte, nastavite nižjo vrednost (0-3).
- Če so na posodi sledi vodnih kapljic ali vodnega kamna, nastavite višjo vrednost (4-5).

POLNJENJE PREKATA ZA POMIVALNO SREDSTVO

Da odprete prekat za pomivalno sredstvo, uporabite odpiralo C. Pomivalno sredstvo dodajte samo v suh prekat D. Količino pomivalnega sredstva za predpomivanje odmerite neposredno v kad.



1. Pri odmerjanju pomivalnega sredstva glejte prej omenjene podatke, da boste odmerili ustrezno količino. V prekату **D** so označbe za pomoč pri doziranju pomivalnega sredstva.
2. Odstranite ostanke pomivalnega sredstva z robom prekata in zaprite pokrovček tako, da se slišo zaskoči.

3. Zaprite pokrovček prekata za pomivalno sredstvo tako, da ga potiskate navzgor, dokler zapiralo ni na svojem mestu.

Prekat za pomivalno sredstvo se ob pravem času glede na dani program samodejno odpre.

Uporaba pralnega sredstva, ki ni namenjen strojnemu pomivanju, lahko povzroči nepravilno delovanje ali aparat poškoduje.

VS AKODNEVNA UPORABA

1. PREVERJANJE PRIKLOPA VODE

Preverite, ali je pomivalni stroj priključen na dovod vode in ali je vodovodna pipa odprta.

2. VKLOP POMIVALNEGA STROJA

Odprite vrata in pritisnite tipko **VKLOP/IZKLOP**.

3. NALAGANJE POSODE V KOŠARE (glej NALAGANJE KOŠAR).

4. POLNJENJE PREKATA ZA POMIVALNO SREDSTVO

5. IZBIRA PROGRAMA IN NASTAVITEV MOŽNOSTI

Izberite najprimernejši program glede na vrsto posode in stopnjo umazanosti (glejte **OPIS PROGRAMOV**), tako da pritisnete tipko **PROGRAM**.

Izberite zelene možnosti (glejte **MOŽNOSTI IN FUNKCIJE**). Vse možnosti niso združljive z vsemi programi.

6. ZAGON

Pomivanje zaženete tako, da pritisnete na tipko **ZAGON/Premor** (LED-lučka zasveti) in v 4 sekundah zaprete vrata. Ob začetku programa se oglasi zvočni signal. Če v 4 sekundah ne zaprete vrat, se oglasi zvočno opozorilo. V tem primeru odprite vrata, pritisnite tipko **ZAGON/Premor** nato pa vrata v 4 sekundah znova zaprite.

7. KONEC POMIVANJA

Ob koncu pomivanja se zasliši zvočni signal in na prikazovalniku se prikaže napis **END** (KONEC). Odprite vrata in s pritiskom na tipko **VKLOP/IZKLOP** izklopite aparat.

Preden odstranite posodo, počakajte nekaj minut, da se ne opečete. Izpraznite košare, pri čemer začnite s spodnjo.

SPREMINJANJE PROGRAMA V TEKU

Če ste izbrali napačen program, ga lahko spremenite pod pogojem, da se je program pravkar zagnal. **PONASTAVITEV** aparata: zadržite tipko **VKLOP/IZKLOP** vsaj 3 sekunde in tako izklopite aparat. **Na zaslonu se prikaže „0:01“**. Zaprite vrata in počakajte, da se cikel izčrpanja konča (približno 1 minuto). Odprite vrata in aparat znova vklopite s pritiskom na tipko **VKLOP/IZKLOP** in izberite nov program pomivanja ter zelene možnosti. Program zaženete tako, da pritisnete tipko **ZAGON/Premor** in v 4 sekundah zaprete vrata.

VSTAVLJANJE DODATNE POSODE

Ne da bi aparat izklopili, počasi odprite vrata, da vas ne poškropi voda (utripati začne LED-lučka za **ZAGON/Premor**) (**Pozor! Vroča para!**) in vstavite posodo v pomivalni stroj. Pritisnite tipko **ZAGON/Premor** in v 4 sekundah zaprite vrata, program pa se bo nadaljeval od tam, kjer je bil prekinjen.

NENAMERNE PREKINITVE

Če med pomivanjem odprete vrata ali če pride do izpada električne energije, se program zaustavi. **SAMO ČE PRITISNETE** tipko **ZAGON/Premor** in v 4 sekundah zaprete vrata, se bo program nadaljeval od tam, kjer je bil prekinjen.

NASVETI IN NAMIGI

NASVETI

Preden posodo naložite v košare, iz nje odstranite vse ostanke hrane, kozarce pa izpraznite. **Posode vam pred pomivanjem ni treba izprati pod tekočo vodo.**

Posodo naložite tako, da je trdno nameščena in se ne prevrne; posode naložite z odprtim delom navzdol, konkavne/konveksne kose pa poševno, da tako omogočite prost pretok vode za pomivanje vseh površin.

Pozor: pokrovi, ročaj, pladnji in ponve ne smejo ovirati vrtenja pršilnih rok. V košarico za pribor lahko naložite katere koli manjše kose.

Zelo umazane lonce in ponve položite v spodnjo košaro, saj so curki vode v tem delu močnejši, kar izboljša rezultat pomivanja.

Ko v aparat zložite posodo, se prepričajte, da se pršilne roke neovirano vrtijo.

NEUSTREZNA POSODA

- Lesena posoda in pribor.
- Občutljivi okrašeni kozarci, umetniška ročna dela in starinski pribor. Okras na teh predmetih ni dovolj obstojen.
- Predmeti iz sintetičnih materialov, ki niso odporni na visoke temperature.
- Bakrena in pločevinasta posoda.
- Posoda, umazana od pepela, voska, maziv ali črnila.

Barva steklenih okraskov in aluminijastih/srebrnih predmetov se lahko med pomivanjem spremeni in zbledi. Nekaterе vrste stekla (npr. predmeti iz kristala) lahko po nekaj pomivanjih postanejo motne.

POŠKODBE KOZARCEV IN POSODE

- Pomivajte le kozarce in porcelan, za katere proizvajalec jamči, da jih lahko pomivate v pomivalnem stroju.
- Uporabite blago pomivalno sredstvo, ki je primerno za posodo.
- Kozarce in posodo iz pomivalnega stroja vzemite takoj po koncu programa.

NAMIGI ZA VARČEVANJE Z ENERGIJO

- Kadar gospodinjski pomivalni stroj uporabljate v skladu z navodili proizvajalca, **pomivanje posode v pomivalnem stroju običajno porabi manj ENERGIJE in vode kot ročno pomivanje posode.**

- Za povečanje učinkovitosti pomivalnega stroja priporočamo, da **pomivalni cikel zaženete, ko je pomivalni stroj popolnoma napolnjen.** Nalaganje gospodinjskega pomivalnega stroja do zmogljivosti, ki jo je navedel proizvajalec, pripomore k prihranku energije in vode. Informacije o pravilnem nalaganju posode najdete v poglavju NALAGANJE KOŠAR. V primeru polovičnega polnjenja priporočamo, da uporabite ustrezne možnosti pomivanja, če so na voljo (polovično polnjenje/Zone Wash/ Multizone), in naložite le izbrane košare. Nepravilno polnjenje ali preobremenitev pomivalnega stroja lahko poveča porabo virov (kot so voda, energija in čas, kot tudi raven hrupa), kar zmanjša učinkovitost pomivanja in sušenja.
- Ročno predpomivanje posode pomeni večjo porabo vode in energije in se zato ne priporoča.

HIGIENA

Da preprečite nastanek neprijetnih vonjav ali nabiranje oblog v pomivalnem stroju, **vsaj enkrat na mesec zaženite program z visoko temperaturo.** Uporabite eno žličko pomivalnega sredstva in program zaženite brez posode, da tako očistite pomivalni stroj.

ODPORNOST PROTI ZMRZALI

Če se stroj nahaja v okolju, kjer obstaja nevarnost zmrzali, **ga morate popolnoma izprazniti.** Zaprite vodovodno pipo, odstranite dovodno in odvodno cev ter pustite, da izteče vsa voda. **Prepričajte se, da je posoda s soljo do vrha zapolnjena z raztopljeno regeneracijsko soljo**, ki bo aparat ščitila pri temperaturah do -20°C .

Če ste aparat hranili v okolju, kjer je mogoča zmrzala, mora aparat pred prvo uporabo **vsaj 24 ur** stati v prostoru s temperaturo nad 5°C .

PROGRAMSKA TABELA

Program	Opisi programov	Faza sušenja	Natural-Dry	Razpoložljive možnosti *)	Trajanje pomivanja (h:min)**)	Poraba vode (litri/pranje)	Poraba energije (kWh/pranje)
Eco	Eko 50° - Program je primeren za pomivanje običajno umazane posode, saj je za to uporabo najučinkovitejši program z vidika kombinirane porabe energije in vode, poleg tega pa izpolnjuje skladnost z zakonodajo EU o okoljsko primerni zasnovi.	✓	✓		3:30	9,5	0,75
	Hitro 45° - Program priporočamo za omejeno količino rahlo umazane posode brez zasušeni ostankov hrane. Brez sušenja.	-	✓		0:30 - 0:40	10,0 - 12,0	0,55 - 0,65
	Kristal 45° - Program za posodo, ki je bolj občutljiva na visoke temperature (npr. kozarci in skodelice).	✓	✓		1:40 - 1:50	12,5 - 16,5	0,95 - 1,20
	Samodejno Intenzivno 65° - Samodejni program za zelo umazane ponve in lonce.	✓	✓		2:25 - 3:10	15,5 - 24,5	1,30 - 1,70
	Samodejno Mešano 55° - Samodejni program za običajno umazano posodo z zasušeni ostanki hrane.	✓	✓		1:20 - 3:00	7,5 - 19,5	0,75 - 1,20
	Samodejno Hitro 50° - Samodejni program za rahlo do običajno umazano posodo. Vsakodnevno pomivanje in sušenje, ki v krajšem času zagotovi optimalne rezultate.	✓	✓		1:00 - 1:50	7,5 - 15,5	0,70 - 1,10
	Predpomivanje - Za predpomivanje posode, ki jo boste pomili pozneje. Za ta program pomivalno sredstvo ni potrebno.	-	✓		0:12	4,5	0,10
	Namakanje 65° - Program za vzdrževanje pomivalnega stroja. Uporabljajte ga samo, kadar je pomivalni stroj prazen, in sicer z namenski sredstvi za vzdrževanje pomivalnih strojev.	-	-		1:15	11,0	1,10

Meritve podatkov za program EKO so bile izvedene v laboratorijskih pogojih v skladu z evropskim standardom EN 60436:2020. Opozorilo za preizkusne laboratorije: za informacije o pogojih izvajanja primerjalnega preizkusa EN pišite na naslednji elektronski naslov: dw_test_support@europeanappliances.com

Predhodna obdelava posode ni potrebna pri nobenem programu.

*) Vseh možnosti ni mogoče uporabljati istočasno.

**) Vrednosti, podane za druge programe, razen za program Eko, so samo okvirne. Dejanski čas je odvisen od številnih faktorjev, kot so temperatura in tlak dovodne vode, sobna temperatura, količina pomivalnega sredstva, količina in vrsta posode, uravnotežena porazdelitev posode, dodatne izbrane možnosti in umerjanje senzorja. Umerjanje senzorja lahko program podaljša do 20 min.

MOŽNOSTI IN FUNKCIJE

MOŽNOSTI je mogoče izbrati/preklicati po izbiri programa in neposredno s pritiskom na ustrezno tipko (signalna lučka zasveti, če je na voljo) (glejte UPRAVLJALNA PLOŠČA). Če določena možnost ni združljiva z izbranim programom (glejte PROGRAMSKA TABELA), pripadajoča LED-lučka trikrat utripne in zaslji se zvočni signal. Možnost ne bo omogočena. Z možnostmi lahko spreminjate čas ter porabo vode in energije pri izbranemu programu.

POWER CLEAN® - Zaradi dodatnih vodnih šob ta možnost zagotavlja intenzivnejše in učinkovitejše pomivanje posode na določenem območju spodnje košare. To možnost priporočamo za pomivanje loncev in večjih posod za pripravo hrane v pečici (glejte razdelek za Power Clean®).

POLOVIČNO POLNJENJE - Če ne nameravate oprati velike količine posode, lahko uporabite funkcijo polovičnega polnjenja, ki omogoča prihranek vode, elektrike ali časa, kar je odvisno od izbranega programa. **Ne pozabite dodati le manjše količine sredstva za pomivanje.**

EKSTRA SUHO - Višja temperatura med zadnjim izpiranjem in podaljšan čas sušenja omogočata boljše rezultate sušenja. Možnost EKSTRA SUHO podaljša čas pomivanja.

ZAMIK VKLOPA - Začetek programa lahko zamaknete za obdobje, ki h traja od **30 minut do 24 ur**.

1. Izberite program in zelene možnosti. Za zakasnitev zagona programa večkrat pritisnite tipko ZAMIK VKLOPA. Izbirate lahko med pol do 24-urnim zamikom vklopa. Ko dosežete nastavitve 24 ur, znova pritisnite tipko ZAMIK VKLOPA, da izklopite funkcijo ZAMIK VKLOPA.

2. Pritisnite tipko ZAGON/Premor in v 4 sekundah zaprite vrata. Čas se začne odštevati.

3. Ko čas poteče, signalna lučka ugasne, program pa se samodejno zažene. **Ko je program zagnan, funkcije ZAMIK VKLOPA ni več mogoče nastaviti.**

HIGIENSKO IZPIRANJE - To možnost uporabite za razkuževanje oprane posode. Z uporabo te funkcije je temperatura izpiranja višja in aparat dodatno opravi antibakterijsko pomivanje. Kot nalašč za pomivanje posode in steklenič za dojenčke. Vrata pomivalnega stroja morajo biti med celotnim programom zaprta, da je zagotovljeno zmanjšanje bakterij.

OPÓZORILO: posoda in krožniki so lahko po končanem pomivanju zelo vroči.

TIHO - primeren za nočno delovanje aparata. To možnost lahko uporabite za tišje delovanje aparata med fazo pranja. Podaljšal se bo čas trajanja programa, odvisno od izbranega osnovnega programa.

NaturalDry - Konvekcijski sušilni sistem, ki samodejno odpre vrata med sušenjem/po njem, kar vam zagotavlja vedno najboljše rezultate sušenja. Vrata se odpirajo pri temperaturi, ki je varna za vaše kuhinjsko pohištvo, zato se vrata ne odprejo, če je vklopljena možnost HIGIENSKO IZPIRANJE. Pomivalnemu stroju je priložena posebej zasnovana folija za zaščito pred paro. Za informacije o namestitvi zaščitne folije glejte NAVODILA ZA NAMESTITVEV. Ta funkcija je privzeto vklopljena, a jo lahko izklopite v „NASTAVITVENI MENI“.

ODSTRANJEVANJE VODNEGA KAMNA - Alarm - Na notranjih sestavnih delih naprave se je nabral vodni kamen. Preverite, ali je za **Nastavitve Trdote Vode** izbrana pravilna vrednost, in se prepričajte, **da je v posodi za sol dovolj soli** (glejte PRVA UPORABA). Nato uporabite sredstvo za odstranjevanje vodnega kamna (priporočamo blagovno znamko WPro) in zaženite **program za Samočiščenje**. Po uspešnem odstranjevanju vodnega kamna ikona ni več prikazana.

Ce ne izvedete zgornjih postopkov, se bo zmogljivost izdelka zmanjšala. Začelo bo utripati opozorilo za odstranjevanje vodnega kamna, poleg tega pa se bo na zaslonu prikazal tudi alarm «DES». Če na tej točki še vedno niso izvedeni potrebni postopki, aparat omogoča zagon le določenega števila ciklov (navedenega med prikazom alarma «DES»), nato pa je uporaba funkcij onemogočena, da se preprečijo poškodbe sestavnih delov; **na voljo je samo program samodejnega čiščenja**. Po izvedbi postopka za popolno odstranjevanje vodnega kamna bo uporaba izdelka znova **OMOGOČENA**.

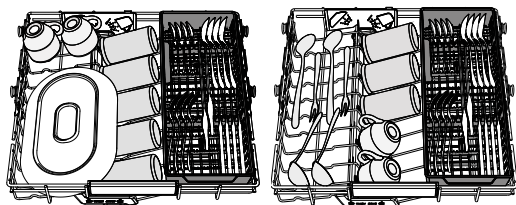
V primeru izredno velikih količin vodnega kamna boste za njegovo učinkovito odstranitev postopek morda morali izvesti dvakrat.

ZAZNAVANJE - ko senzor zazna raven umazanije, se na zaslonu pojavi prikaz (prib. 20 min) in trajanje programa se posodobi. Funkcija zaznavanja je namenjena zaznavanju ravni umazanije na posodi, kateri se nato program prilagodi, na voljo pa je pri vseh programih (razen Eko).

ČAS NA TLEH - LED-lučka projicira na tla preostali čas do konca programa. Lučka ugasne vsakič, ko odprete vrata. Lučka ugasne ob koncu cikla. Funkcija je privzeto vklopljena, vendar jo je mogoče izklopiti v MENIJU NASTAVITVEV.

ZAPRTO VODOVODNO PIPO - Alarm - Utripa, ko ni dovoda vode ali pa je pipa za vodo zaprta.

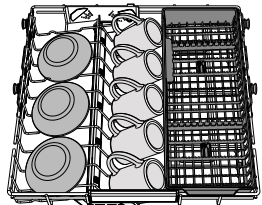
NAJVIŠJA KOŠARA



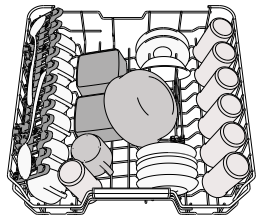
V najvišjo košaro omogoča ciljno pomivanje skled, skodelic, celo velikih krožnikov in jedilnega pribora, ki bi jih sicer naložili v spodnji košari, kar zagotavlja več prostora za preostanek posode.

Ustrezna razporeditev pribora olajša pobiranje pribora iz aparata po končanem pomivanju in izboljša rezultat pomivanja in sušenja.

Nože in druge ostre pripomočke naložite z rezili navzdol.



ZGORNJA KOŠARA



Vanjo naložite občutljivo in lahko posodo: kozarce, skodelice, krožnike in nizke skledе za solato. Zgornja košara ima postavljiva držala, ki jih lahko dvignete, ko vanjo nalagate čajne ali desertne krožnike, oz. poležete, ko vstavljate skodelice in posode za hrano.

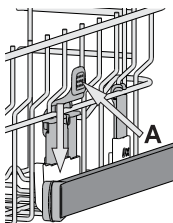
(primer nalaganja posode v zgornjo košaro)

Nastavitev Višine Zgornje Košare

Višino zgornje košare je mogoče nastaviti: zgornji položaj omogoča zlaganje večje posode v spodnjo košaro, s spodnjim položajem pa lahko bolje izkoristite postavljiva držala. S pomikom košare ustvarite več prostora in preprečite trk s posodo, ki je naložena v spodnjo košaro.

Zgornja košara je opremljena z **regulatorjem višine** (glejte sliko). Brez pritiska na ročice jo dvignite tako, da jo preprosto držite na obeh straneh in jo dvigate, dokler ni stabilno nameščena v zgornjem položaju.

Da košaro znižate v spodnji položaj pritisnite na ročici **A** na straneh košare in jo pomaknite navzdol.



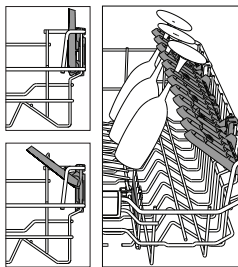
Močno odsvetujemo nastavljavanje višine košare, ko je ta polna.

Košare NIKDAR ne dvigajte ali spuščajte samo na eni strani.

Zložljiva polička z nastavljivim položajem

Stranske zložljive poličke je mogoče sklopiti ali razklopiti, da lahko tako posodo kar najbolje razporedite po zgornji košari. Kozarce za vino lahko z zložljivo poličko zavarujete tako, da njihove peclje vstavite v ustrezne zareze. Glede na model pomivalnega stroja:

- če želite razklopiti poličko, jo povlecite navzgor in jo obrnite ali sprostite iz zapahov ter jo povlecite navzdol.
- če želite sklopiti poličko, jo obrnite, povlecite navzdol ali jo povlecite navzgor in namestite v zapaha.



SERVIS IN VZDRŽEVANJE

ČIŠČENJE FILTRIRNEGA SKLOPA

Filtrirni sklop redno čistite, da se filtri ne zamašijo in da odpadna voda pravilno odteka.

Uporaba pomivalnega stroja z zamašenimi filtri ali tujki znotraj filtracijskega sistema ali pršilnih rok lahko povzroči okvaro aparata, kar se kaže v izgubi učinkovitosti, hrupnem delovanju ali višjo porabo virov.

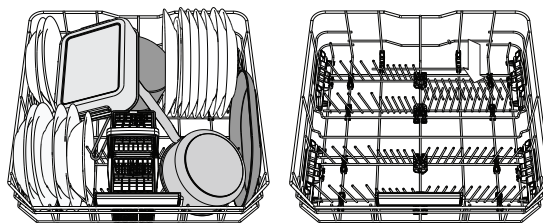
Filtrirni sklop je sestavljen iz treh filtrov, ki iz pomivalne vode odstranjujejo ostanke hrane in vodo ponovno usmerijo v aparat: za dosego najboljših rezultatov pri pomivanju morajo biti filtri čisti.

Pomivalnega stroja ni dovoljeno uporabljati brez filtrov ali z nepritrjenimi filtri.

Vsaj enkrat na mesec ali po vsakih 30 ciklih preverite sklop filtra in ga po potrebi temeljito očistite pod tekočo vodo in z nekovinsko krtačo, pri čemer upoštevajte spodnja navodila:

SPODNJA KOŠARA

Za lonce, pokrovke, krožnike, solatne skledе, pribor itd. Najboljše je, da večje krožnike in pokrovke naložite na strani, da tako ne ovirajo pršilne roke. Spodnja košara ima postavljiva držala, ki jih lahko dvignete, ko vanjo nalagate krožnike, oz. poležete, ko vstavljate ponve in solatne skledе.



(primer zlaganja posode v spodnjo košaro)

POWER CLEAN®

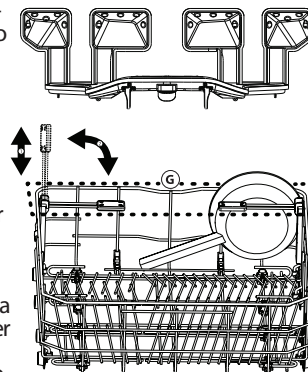
Sistem Power Clean® uporablja posebne vodne šobe na zadnji notranji stani, ki omogočajo intenzivnejše čiščenje zelo umazane posode.

Spodnja košara je opremljena s **Space Zone**, ki je poseben izvlečni opornik na zadnji strani košare. Uporabite ga lahko za podporo ponev ali pekačev v pokončnem položaju, s čimer prihranite prostor.

Ko v aparat vstavite lonce/večje posode za pripravo hrane v pečici v smeri sistema Power Clean®, vklopite funkcijo **POWER CLEAN®** na upravljalni plošči.

Uporaba sistema Power Clean®:

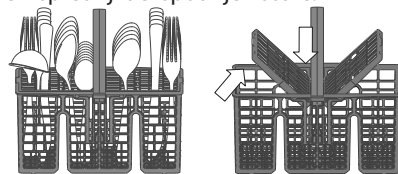
1. Območje Power Clean® (**G**) nastavite tako, da poklopite zadnja držala za krožnike, s čimer ustvarite več prostora za zlaganje loncev.
2. V območju Power Clean® lonce in večje posode za pripravo hrane v pečici naložite v navpičnem in poševnem položaju. Lonce morajo biti nagnjeni v smeri vodnih šob.



KOŠARICA ZA PRIBOR

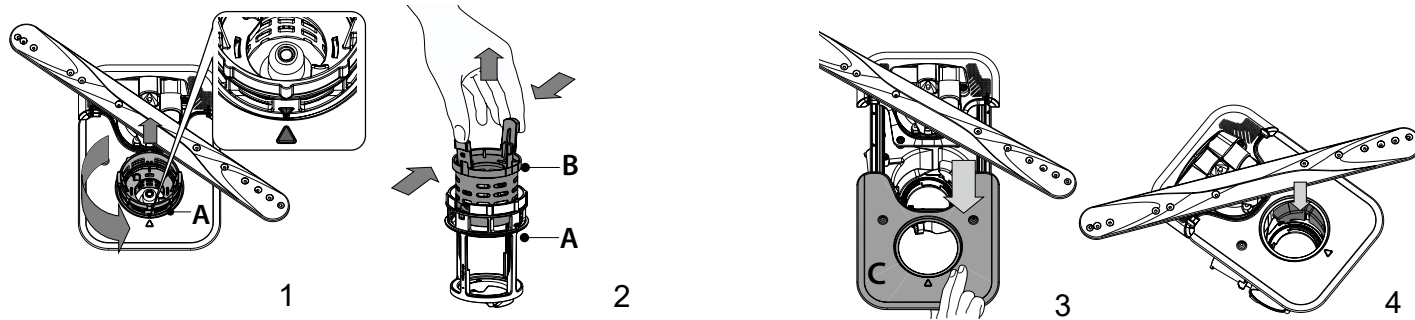
Na zgornji strani košarice je mreža, ki omogoča še boljšo razporeditev pribora. Košarico lahko vstavite le v sprednji del spodnje košare.

Nože in druge ostre pripomočke v košarico za pribor vstavite s konico navzdol. Prav tako jih lahko v vodoravnem položaju naložite v območje s postavljivimi držali zgornje košare.

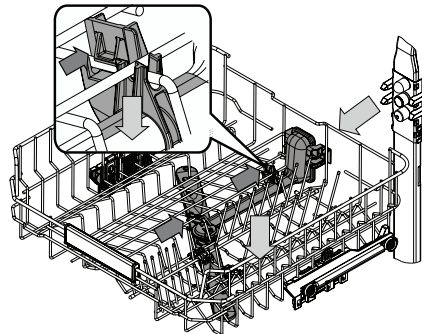


1. Cilindrični filter **A** zavrtite v nasprotni smeri urnega kazalca in ga izvlecite (Slika 1). **Pri ponovni namestitvi filtra je pomembno, da se dva trikotnika, prikazana na povečavi, stikata.**
2. Odstranite mrežico filtra **B** tako, da nekoliko stisnete stranska jezika (Slika 2).
3. Izvlecite ploščo iz nerjavnega jekla za filter **C** (Slika 3).
4. V primeru, da najdete tujke (kot so razbito steklo, porcelan, kosti, sadna semena itd.), **jih previdno odstranite.**
5. Preglejte mrežico in iz nje odstranite ostanke hrane. **NIKOLI NE ODSTRANITE** zaščitne črpalke pri pomivanju (označeno s puščico) (Slika 4).

Ko ste očistili filtre, filtrirni sklop znova sestavite in ga pritrдите v pravilen položaj. Ta postopek je ključnega pomena pri vzdrževanju brezhibnega delovanja pomivalnega stroja.

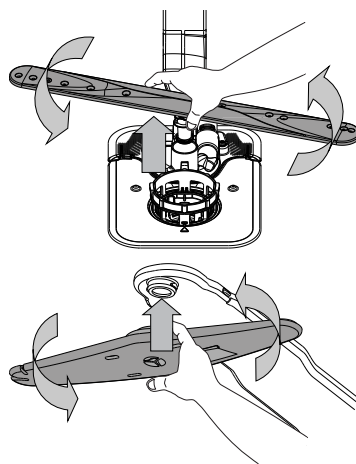


ČIŠČENJE PRŠILNIH ROK



Občasno se lahko na pršilnih rokah naberejo ostanki hrane in zamašijo luknjice, iz katerih brizga voda. Zato priporočamo, da roke od časa do časa preverite in jih očistite z majhno nekovinsko krtačko.

Če želite odstraniti zgornje pršilo, ga morate odstraniti skupaj s cevovodom.



Spodnje pršilno roko odstranite tako, da jo potegnete navzgor in obračate v nasprotni smeri urnega kazalca. Pršilno roko namestite nazaj tako, da jo potisnete navzdol in zavrtite v smeri urinega kazalca.


Zgornjo pršilno roko odstranite tako, da jo potisnete navzgor in nato zavrtite v nasprotni smeri urnega kazalca. Pršilno roko namestite nazaj tako, da jo potisnete navzgor in zavrtite v smeri urnega kazalca.

Najvišja košara ima fiksno cev za pomivanje, na kateri so vse šobe obrnjene navzgor. Za čiščenje lahko košaro izvlecete in s pinceto odstranite tujke, ki so morda obtičali v šobah.

ODPRAVLJANJE TEŽAV

V primeru, da vaš pomivalni stroj ne deluje pravilno, preverite, ali lahko težavo odpravite s spodnjimi nasveti. Za druge napake ali težave se obrnite na pooblaščen servisno službo. Kontaktne podatke najdete v garancijski knjižici. Nadomestni deli bodo na voljo za obdobje do 7 ali do 10 let, v skladu s posebnimi zahtevami uredbe.

TEŽAVE	MOREBITNI VZROKI	REŠITVE
Signalna lučka za nizko raven soli sveti.	Posoda za sol je skoraj prazna.	Napolnite posodo s soljo (za več informacij <i>glejte POLNJENJE POSODE ZA SOL</i>). Če je potrebno, preverite trdoto vode – <i>glejte PREGLEDNICA TRDOTE VODE</i> .
Signalna lučka za nizko raven soli utripa.	Posoda za sol je prazna.	Čim prej napolnite posodo s soljo. Uporaba aparata brez soli lahko poškoduje notranje komponente aparata.
Signalna lučka za nizko raven tekočine za lesk sveti ali utripa.	Posoda za tekočino za lesk je prazna. (po polnjenju lahko signalna lučka za nizko raven tekočine za lesk sveti še nekaj časa).	Napolnite posodo s tekočino za lesk (za več informacij <i>glejte POLNJENJE POSODE ZA TEKOČINO ZA LESK</i>).
Signalna lučka za odstranjevanje vodnega kamna sveti ali utripa; prikazan je alarm „dES“.	Vodni kamen se nabira na notranjih sestavnih delih naprave.	Takoj odstranite vodni kamen v napravi, tako da izberete program Samočiščenje in dodate sredstvo za odstranjevanje vodnega kamna, ki je na voljo v trgovini (<i>glejte MOŽNOSTI IN FUNKCIJE</i>). Napolnite posodo s soljo. Preverite nastavev trdote vode. Če ne odstranite vodnega kamna v napravi, bo ta prenehala delovati.
Pomivalni stroj se ne zažene oz. se ne odziva na ukaze.	Aparat ni ustrezno priključen na električno omrežje.	Vtaknite vtič v vtičnico.
	Izpad električne energije.	Iz varnostnih razlogov se pomivalni stroj ne bo samodejno ponovno zagnal, ko je napajanje znova vzpostavljeno. Odprite vrata pomivalnega stroja, pritisnite tipko ZAGON/Premor in v 4 sekundah zaprite vrata.
	Vrata pomivalnega stroja niso zaprta. Zatič za NaturalDry ni uvlečen.	Na vrata močneje pritisnite, da zaslišite „klik“.
	Program se prekine, če so vrata odprta več kot 4 sekunde.	Pritisnite tipko ZAGON/Premor in zaprite vrata v 4 sekundah.
Voda ne odteka iz pomivalnega stroja. Zaslon prikazuje: F7 E3 ali F9 E1	Filter je zamašen z ostanki hrane ali vodnim kamnom.	Očistite filter in odstranite vodni kamen v aparatu (<i>glejte ČIŠČENJE FILTRIRNEGA SKLOPA in NAVODILA ZA ODSTRANJEVANJE VODNEGA KAMNA</i>).
	Odtočna cev je prepognjena.	Preverite odtočno cev (<i>glejte NAVODILA ZA NAMESTITEV</i>).
	Odtočna cev v koritu je zamašena.	Očistite odtočno cev v koritu.
Iz pomivalnega stroja se slišijo glasni zvoki.	Posode se dotikajo ena druge in povzročajo zvoke.	Pravilno razporedite posodo (<i>glejte NALAGANJE KOŠAR</i>).
	Nastaja prekomerna količina pene.	Pomivalnega sredstva niste pravilno odmerili ali pa pomivalno sredstvo ni primerno za strojno pomivanje posode (<i>glejte POLNJENJE PREKATA ZA POMIVALNO SREDSTVO</i>). Znova zaženite trenutni program, tako da izklopite pomivalni stroj, ga spet vklopite, izberete nov program, pritisnete tipko ZAGON/Premor in zaprete vrata v 4 sekundah. Ne dodajajte pomivalnega sredstva.
	Posode niste pravilno razporedili.	Pravilno naložite posodo (<i>glejte NALAGANJE KOŠAR</i>).
	Filter je zamašen z ostanki hrane ali vodnim kamnom.	Očistite filtrirni sklop (<i>glejte SERVIS IN VZDRŽEVANJE</i>).

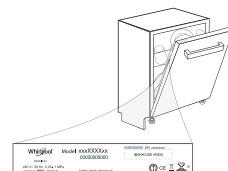
TEŽAVE	MOREBITNI VZROKI	REŠITVE
Posoda ni čista.	Posode niste pravilno razporedili.	Pravilno naložite posodo (glejte NALAGANJE KOŠAR).
	Pršilne roke se ne morejo prosto vrteti, saj jih ovira posoda.	Pravilno naložite posodo (glejte NALAGANJE KOŠAR). Preverite, ali je zgornja košara v pravilnem položaju, in jo po potrebi pravilno namestite (dvignite).
	Program pomivanja ni dovolj močan.	Izberite primeren program pomivanja (glejte PROGRAMSKA TABELA).
	Nastaja prekomerna količina pene.	Pomivalnega sredstva niste pravilno odmerili ali pa pomivalno sredstvo ni primerno za strojno pomivanje posode (glejte POLNJENJE PREKATA ZA POMIVALNO SREDSTVO).
	Pokrovček prekata tekočine za lesk ni ustrezno zaprt.	Zaprte pokrovček prekata tekočine za lesk.
	Filter je zamašen z ostanki hrane ali vodnim kamnom.	Očistite filter in odstranite vodni kamen v aparatu (glejte ČIŠČENJE FILTRIRNEGA SKLOPA).
Posoda za sol je prazna.	Napolnite posodo s soljo (glejte POLNJENJE POSODE ZA SOL).	
V pomivalni stroj ne doteka voda. Na zaslonu se prikaže: H2O in  sveti; oglašuje se zvočno opozorilo.	Prazen dovod vode ali zaprta vodovodna pipa.	Prepričajte se, da v aparat doteka voda in da je vodovodna pipa odprta.
	Dovodna cev je zavozlana.	Preverite dovodno cev (glejte NAMESTITEV). Odprite vrata pomivalnega stroja, pritisnite tipko ZAGON/Premor in v 4 sekundah zaprite vrata.
	Cedilo dovodne cevi je zamašeno; očistite ga.	Preverite in očistite cedilo dovodne cevi. Odprite vrata pomivalnega stroja, pritisnite tipko ZAGON/Premor in v 4 sekundah zaprite vrata.
Pomivalni program se predčasno konča. Na zaslonu se prikaže: F8 E3 .	Filter je zamašen z ostanki hrane ali vodnim kamnom.	Očistite filter in odstranite vodni kamen v aparatu (glejte ČIŠČENJE FILTRIRNEGA SKLOPA in NAVODILA ZA ODSTRANJEVANJE VODNEGA KAMNA).
	Odtočna cev je postavljena prenizko ali pa odvaja vodo v domači kanalizacijski sistem.	Preverite, ali je konec odtočne cevi nameščen na ustrezni višini (glejte NAMESTITEV). Preverite, ali se voda odvaja v domači kanalizacijski sistem in po potrebi namestite antisifon/ventil za dovod zraka.
	Nastaja prekomerna količina pene.	Pomivalnega sredstva niste pravilno odmerili ali pa pomivalno sredstvo ni primerno za strojno pomivanje posode (glejte POLNJENJE PREKATA ZA POMIVALNO SREDSTVO).
	Zrak v dovodu vode.	Preverite dovod vode glede morebitnega puščanja ali drugih težav, zaradi katerih lahko v notranjost prodre zrak.
Posoda ni dovolj suha.	Zmanjkalo je tekočine za lesk ali pa je njena količina premajhna.	Prepričajte se, da je prekat tekočine za lesk napolnjen (glejte POLNJENJE POSODE ZA TEKOČINO ZA LESK). Če uporabljate samo večnamenske tablete za pomivanje, učinek sušenja ni tako dober kot pri uporabi dejanske tekočine za lesk.
	Posodo ste odstranili, ko so se vrata samodejno odprla, vendar preden se je končal program.	Preden odstranite posodo, se prepričajte, da je programa konec (glejte VSAKODNEVNA UPORABA). Za še boljše rezultate sušenja priporočamo, da posodo pustite v pomivalnem stroju dodatnih 15 minut po koncu programa, pri čemer naj bodo vrata pomivalnega stroja odprta.
	Posodo ste naložili preveč ležeče.	Če v kozarcih, skodelicah ali skledah opazite vodo, naslednjič poskušajte posodo (zlasti v zgornji košari) naložiti bolj navpično, da bo čim več vode odteklo še pred sušenjem.
	Izbrani program ne vključuje faze sušenja.	V PROGRAMSKA TABELA preverite, ali izbrani program vključuje fazo sušenja. Program brez faze sušenja morda ne bo zagotovil učinkovitega sušenja, zato priporočamo, da izberete program, ki vključuje sušenje.
	Plastične posode ali posode s prevleko proti sprijemanju.	Normalno je, da na posodi iz takšnih materialov ostanejo kapljice vode.
Posoda in kozarci imajo modre črte oz. so modrikaste barve.	Prevelika količina tekočine za lesk.	Zmanjšajte odmerek.
Na posodi in kozarcih je vodni kamen oz. belkasta plast.	Posoda za sol je prazna.	Čim prej napolnite posodo s soljo. Uporaba aparata brez soli lahko poškoduje notranje komponente aparata.
	Trdota vode je nastavljena na prenizko vrednost.	Povečajte vrednost (glejte PREGLEDNICA TRDOTE VODE).
	Pokrovček posode za sol ni pravilno nameščen.	Preverite in zaprite pokrovček posode za sol.
	Posoda za tekočino za lesk je prazna ali pa tekočine ni dovolj.	Napolnite posodo s tekočino za lesk in preverite nastavitve odmerka (za več informacij glejte POLNJENJE POSODE ZA TEKOČINO ZA LESK).
Pomivalni stroj kaže opozorilo F8 F5 .	Ventil je zamašen ali poškodovan.	Zaprte vodovodno pipo, če je mogoče. Aparata ne izključite iz električnega napajanja. Pokličite servis.



Pravila uporabe, standardna dokumentacija, naročanje nadomestnih delov in dodatne informacije izdelkih so na voljo:

- Uporabite kodo QR in obiščite našo spletno stran: docs.whirlpool.eu/docs
- Obiščite našo spletno stran: parts-selfservice.europeanappliances.com
- **Obrnete se lahko tudi na našo servisno službo** (telefonske številke so navedene v servisni knjižici).
Ko stopite v stik z našo servisno službo, navedite kode, ki so zapisane na identifikacijski ploščici izdelka.

Podatke o modelu je mogoče pridobiti s kodo QR na energijski nalepki. Na nalepki je prav tako identifikator modela, ki ga lahko uporabite za preverjanje podatkov na portalu za registracijo <https://eprel.ec.europa.eu>





FALEMINDERIT PËR BLERJEN E PRODUKTIT TË MARKËS WHIRLPOOL. Për asistencë më të plotë, regjistroheni pajisjen tuaj në: www.whirlpool.eu/register

Para përdorimit të pajisjes, lexoni me kujdes udhëzimet e sigurisë dhe të instalimit. Për më shumë informacione rreth produktit tuaj, vizitoni faqen e internetit: docs.whirlpool.eu/docs

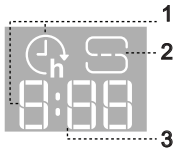
! Pas instalimit, mos harroni të hiqni gjithë pjesët mbrojtëse të transportit nga enëlarësja.

PANELI I KONTROLLIT



1. Butoni **NDIZ-FIK/Rivendos** me llambushkën treguese
2. Butoni i programit **Eco** me llambushkën treguese
3. Butoni i programit **Kreshmë** me dritë treguese/ **Program Paralarjeje** – shtypje 3-sek
4. Butoni i programit **Kristalet** me dritë treguese/ **Programi Vetë-pastrimi** – shtypje 3-sek
5. Butonat e **Programeve Auto** me dritë treguese – **Auto Intensiv 65°/Auto Përzier 55°/Auto Shpejtë 50°**
6. Llambushka treguese e rezervuarit të **Kripës** të boshatisur
7. Llambushka treguese e rezervuarit të **Shpëlarësit** të boshatisur
8. **Ekrani**
9. **Numri i programit treguesi i kohës së mbetur**
10. Llambushka treguese e **Rubinetit Të Ujit Të Mbyllur**
11. Llambushka treguese e **ZHËLQERËZIMIT**
12. Butonat e **Opsioneve Ekstra** me drita treguese – **Gjysmë Ngarkese / Heshnje / Shpëlarje Sani**
13. Butoni i **opsionit Power Clean®** me llambushkën treguese
14. Butoni i **opsionit Tharje Ekstra**, me llambushkën treguese/ **Cilësimet** – shtypje 3 sek.
15. Butoni i **opsionit Vonesës**, me llambushkën treguese
16. Butoni **FILLO/Ndalo**, me llambushkën treguese

EKRANI NË DYSHEME



1. **Koha e vonesës në dysHEME** - treguesi i kohës së mbetur deri në fillimin e ciklit, kur është vendosur opsioni i vonesës
2. **Rezervuari i kripës bosh** - drita treguese në dysHEME
3. **Koha e mbetur në dysHEME** - treguesi i kohës së mbetur deri në fund të ciklit

PËRDORIMI PËR HERË TË PARË

MENYJA E CILËSIMEVE

1. Ndizni pajisjen duke shtypur butonin **NDIZ-FIK**
2. Mbani shtypur butonin e **Cilësimeve** (Tharje Ekstra) për 3 sekonda, derisa të dëgjoni një tingull dhe në ekran të shfaqet „SET”.
3. Pas një sekonde, do të shfaqet cilësimi i parë i disponueshëm (germa, „h”).
4. Shtypni butonat **Programeve Auto / Opsioneve Ekstra** për të parë listën e parametrave të disponueshëm (shihni tabelën më poshtë), pastaj shtypni butonin **FILLO/Ndalo** për të parë dhe ndryshuar vlerën e parametrave të shfaqur.
5. Shtypni butonat **Programeve Auto / Opsioneve Ekstra** për të ndryshuar vlerën, e më pas shtypni **FILLO/Ndalo** për të ruajtur vlerën e re.
6. Për të ndryshuar një parametër tjetër, përsëritni hapat 2 dhe 5.
7. Shtypni butonin **NDIZ-FIK** ose prisni 30 sekonda për të dalë nga menuja.

LETËR	CILËSIMI	VLERAT (Standarde - me të zejë)
H	Niveli i fortësisë së ujit (shihni "KONFIGURIMI I FORTËSISË SË UJIT" dhe "TABELA E FORTËSISË SË UJIT")	1 2 3 4 5
F	Niveli i shpëlarësit (shihni "PËRSHATJA E DOZIMIT TË SHPËLARËSIT")	0 1 2 3 4 5
N	NaturalDry (shihni "OPSIONET DHE FUNKSIONET") "1" = Ndezur, "0" = Fikur	1 0
P	Projektori i Kohës Në DysHEME (shihni "OPSIONET DHE FUNKSIONET") "1" = Ndezur, "0" = Fikur	1 0
T	Tingull "1" = Ndezur, "0" = Fikur	1 0
C	Cilësimet e fabrikës Shtypni butonin FILLO/Ndalo për të rikthyer në vlerat e fabrikës të gjitha vlerat e parametrave të përfshira në menunë e parametrave.	-

MBUSHJA E DEPOZITËS SË KRIPËS

Përdorimi i kripës parandalon formimin e ÇMËRSIT në pjata dhe në pjesët përbërëse të makinerisë.

Rezervuari i kripës ndodhet në pjesën e poshtme të enëlarësës (nën raftin e poshtëm në anën e majtë).

- Është e detyrueshme që **rezervuari i kripës të mos jetë asnjëherë bosh.**
- Është e rëndësishme të caktohet niveli i fortësisë së ujit.
- Kripa duhet të shtohet kur **llambushka treguese RIMBUSHJA ME KRIPË** në panelin e kontrollit, të ndizet.



1. Hiqni raftin e poshtëm dhe zhvendosni kapakun e depozitës (në drejtim kundërorar).
2. Vendoseni hinkën (shikoni figurën) dhe mbushni depozitën me kripë deri në buzë (rreth 0,5 kg); ka mundësi të rrjedhë pak ujë.
3. **Kjo të bëhet vetëm herën e parë: mbushni me ujë depozitën e kripës.**

4. Hiqni hinkën dhe fshini mbetjet e kripës nga gryka. Sigurohuni që kapaku të vidhohet mirë, në mënyrë që të mos hyjë detergjenti në kontejner gjatë programit të larjes (kjo mund të dëmtojë zbutësin e ujit pa mundësi riparimi).

Ndiqu një program sa herë që e mbushni me kripë rezervuarin, për të shmangur korrozionin.

Konfigurimi i fortësisë së ujit

Për të lejuar funksionimin e zbutësit të ujit në mënyrë perfekte, ka rëndësi që caktimi i fortësisë së ujit të bazohet në fortësinë reale të ujit në shtëpinë tuaj. Ky informacion mund të merret nga furnitori vendor i ujit. Cilësimi nga prodhuesi është "3". Shihni "TABELËN E FORTËSISË SË UJIT".

Për t'i ndryshuar, ndiqni udhëzimet në seksionin „MENYJA E CILËSIMEVE”.

Tabela e fortësisë së ujit

Niveli	°dH Gradë gjermane	°fH Gradë franceze	°Clark Gradë angleze
1 (i butë)	0 - 6	0 - 10	0 - 7
2 (i ndërmjetëm)	7 - 11	11 - 20	8 - 14
3 (mesatar)	12 - 16	21 - 29	15 - 20
4 (i fortë)	17 - 34	30 - 60	21 - 42
5 (shumë i fortë)	35 - 50	61 - 90	43 - 62

Përdorni vetëm kripë të posaçme për pjatarëset.

Masi kripa të jetë hedhur në makineri, llambushka treguese e RIMBUSHJES ME KRIPË fiket.

Nëse mbajtësi i kripës nuk është i mbushur, zbutësi i ujit dhe elementi nxehtë mund të dëmtohen si rezultat i grumbullimit të çmërsit. Rekomandohet përdorimi i kripës me çdo lloj detergjenti për makina pjatarëse.

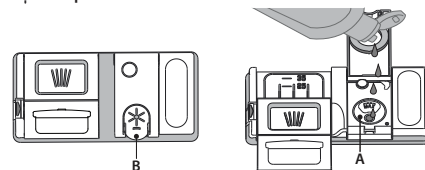
SISTEMI I ZBUTJES SË UJIT

Zbutësi i ujit pakëson automatikisht fortësinë e ujit, duke parandaluar kështu formimin e çmërsit të rezistenca ngrohëse, gjë që ndihmon edhe në rritjen e efikasitetit të larjes. **Ky sistem vetërigjenerohet me kripë, prandaj depozita e kripës duhet të mbushet kur boshatiset.** Shpeshësia e rigjenerimit varet nga cilësimi i nivelit të fortësisë së ujit – rigjenerimi ndodh një herë në **4-6** cikle "Eco" (të programit ekologjik) kur niveli i fortësisë së ujit caktohet në vlerën **3**. Procesi i rigjenerimit ndodh në fillim të ciklit me ujë të pastër shtesë.

- Për një rigjenerim të vetëm konsumohen ~3 L ujë;
- Cikli zgjat deri në 5 minuta të tjera;
- Konsumi është nën 0,005 kWh energji.

MBUSHJA E SHPËRNDARËSIT TË SHPËLARËSIT

Shpëlarësi e bën më të lehtë THARJEN e pjatave. Shpërndarësi i shpëlarësit A duhet të mbushet kur ndizet **drita treguese e RIMBUSHJES SË SHPËLARËSIT** në panelin e kontrollit.



1. Hapeni shpërndarësin **B** duke shtypur dhe tërhequr lart butonin mbi kapak.
2. Hidhni shpëlarësin (maks. 110 ml), duke u siguruar që të mos derdhet nga shpërndarësi. Nëse derdhet, pastrojini menjëherë me copë rrobe të thatë.

3. Shtypeni për poshtë kapakun derisa të dëgjoni një të kërcitur.

KURRË mos e hidhni shpëlarësin drejtpërdrejt në kazanin e pajisjes.

Përshtatja e dozimit të shpëlarësit

Nëse nuk jeni plotësisht i kënaqur me rezultatet e tharjes, mund të përshtatni sasinë e shpëlarësit të përdorur.

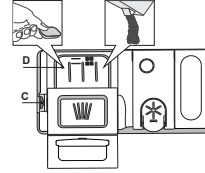
Nëse niveli i shpëlarësit është caktuar në vlerën ZERO, shpëlarësi nuk do të përdoret fare. **Drita treguese që sinjalizon NIVELIN E ULËT TË SHPËLARËSIT nuk do të ndizet nëse mbaron shpëlarësi.**

Mund të caktohen maksimalisht 6 nivele sipas modelit të pjatolarëses.

- Nëse shikoni vijën e kaltra në pjatë, caktoni një nivel më të ulët (0-3).
- Nëse në pjatë ka pika uji ose shenja çmërsi, caktoni një nivel më të lartë (4-5).

MBUSHJA E SHPËRNDARËSIT TË DETERGJENTIT

Për të hapur shpërndarësin e detergjentit përdorni pajisjen hapëse "C". Hidhni detergjent vetëm në shpërndarësin e thatë "D". Vendoseni sasinë e detergjentit për para-larje direkt në kazan.



- Kur masni detergjent referojuni informacioneve të lartpërmendura për të shtuar sasinë e duhur. Brenda shpërndarësit "D", ka shenja treguese që ju ndihmojnë me caktimin e dozës së duhur të detergjentit.
- Hiqni mbetjet e detergjentit nga buzët e shpërndarësit dhe mbylleni kapakun deri kur të dëgjoni një të kërcitur.
- Mbylleni kapakun e sirtarit të detergjentit duke e ngritur lart derisa mekanizmi mbyllës të fiksohet mirë.

Shpërndarësi i detergjentit hapet automatikisht në kohën e duhur në përputhje me programin përkatës.

Përdorimi i detergjentit të papërshtatshëm për pjatolarësen mund të shkaktojë keqfunksionim ose dëmtim të pajisjes.

PËRDORIMI I PËRDITSHËM

1. KONTROLLONI TUBACIONIN E UJIT

Kontrolloni që pjatolarësja të jetë lidhur me tubin e furnizimit me ujë dhe që rubineti të jetë i hapur.

2. NDIZNI PJATALARËSEN

Hapni derën dhe shtypni butonin **NDIZ-FIK**.

3. NGARKONI SIRTARËT (shihni pjesën NGARKIMI I SIRTARËVE).

4. MBUSHNI SHPËRNDARËSIN E DETERGJENTIT

5. ZGJIDHNI PROGRAMIN DHE PERSONALIZONI CIKLIN

Zgjidhni programin që i përshtatet më së miri llojit të enëve dhe nivelit të papastërtisë së tyre (shih **PËRSHKRIMIN E PROGRAMEVË**) duke shtypur butonin e **PROGRAMIT** të përzgjedhur.

Zgjidhni opsionet e dëshiruara (shikoni **OPSIONET DHE FUNKSIONET**). Jo të gjitha opsionet vlejné për të gjitha programet.

6. FILLIMI

Nisni ciklin e larjes duke shtypur butonin **FILLO/Ndalo** (ndizet llamba LED) dhe duke mbyllur derën brenda 4 sekondave. Kur programi të nisë, do të dëgjoni një tingull të vetëm. Në rast se dera nuk mbyllet brenda 4 sekondave, do të bjerë alarmi. Në këtë rast, hapeni derën, shtypni butonin **FILLO/Ndalo** dhe mbylleni përsëri derën brenda 4 sekondave.

7. FUNDI I CIKLIT TË LARJES

Fundi i ciklit të larjes sinjalizohet me sinjal akustik, ndërsa në ekran shfaqet mesazhi **END (FUND)**. Hapeni derën dhe fikeni pajisjen duke shtypur butonin **NDIZ-FIK**. Prisi disa minuta para se të hiqni enët – që të mos digjeni. Boshatisni raftet, duke filluar nga rafti i poshtëm.

SI NDRYSHOHET PROGRAMI I AKTIVIZUAR

Në rast se keni zgjedhur programin e gabuar, keni mundësinë ta ndryshoni, por vetëm nëse programi sapo ka filluar. **KTHEJENI NË VLERAT FILLESTARE** pajisjen: shtypni dhe mbani shtypur butonin **NDIZ-FIK** për më shumë se 3 sekonda dhe pajisja do të fiket. **Në ekranin e panelit do të shfaqet shifra "0:01"**. Mbyllni derën dhe prisi derisa të përfundojë cikli i shkarkimit (rreth 1 minutë). Hapeni derën dhe ndizeni përsëri lavatriçen, duke shtypur butonin **NDIZ-FIK** dhe zgjidhni ciklin e ri të larjes dhe opsionet e dëshiruara. Niseni ciklin duke shtypur butonin **FILLO/Ndalo** dhe duke e mbyllur derën brenda 4 sekondash.

SI TË SHTONI ENË SHTESË

Pa e fikur pajisjen, hapeni derën, në fillim pak, që uji të mos derdhet jashtë (llamba LED e butonit **FILLO/Ndalo**) fillon të pulsojë) (**Kujdes! Avull i nxehtë!**) dhe vendosini enët brenda pjatolarëses. Shtypni butonin **FILLO/Ndalo** dhe mbyllni derën brenda 4 sekondave, cikli do të rifillojë nga momenti ku u ndërpre.

NDËRPRERJET E PAQËLLIMSHME

Në rast se dera hapet gjatë ciklit të larjes, ose në rast se ndërpritet energjia elektrike, cikli do të ndërpritet. Cikli do të rifillojë nga momenti ku u ndërpre **VETËM NËSE SHTYPNI BUTONIN FILLO/Ndalo** dhe e mbyllni derën brenda 4 sekondash.

INFORMACIONE DHE KËSHILLA

KËSHILLA

Para ngarkimit të shportave, hiqni të gjitha mbetjet ushqimore nga enët dhe zbrazni gotat. **Nuk ka nevojë t'i shpëlani paraprakisht me ujë të rrjedhshëm.**

Vendosini enët në mënyrë që të fiksohen mirë dhe të mos rrëzohen; dhe vendosini kontejnerët me pjesën e hapur të kthyer nga ana e poshtme ndërsa pjesët e lugëta/të mysëta pjerrtas, në mënyrë që uji të mbërrijë në çdo sipërfaqe dhe të rrjedhë lirshëm.

Paralajmërim: kapakët, dorezat, tabakatë dhe tiganët nuk duhet të pengojnë rrotullimin e krahëve të spërkatësit.

Vendosni artikujt e vegjël në shportën e lugëve e pirunëve.

Pjatat dhe tiganët shumë të papastër duhen vendosur në pjesën e poshtme të shportës sepse në këtë zonë spërkatja është më e fortë dhe lan më mirë.

Pas mbushjes së pajisjes elektroshtëpiake, sigurohuni që krahët e spërkatësit të rrotullohen lirshëm.

ENËT E PAPËRSHTATSHME

- Enët dhe takëmet prej druri.
- Gotat e dekoruara delikate, punimet artizanale dhe enët antike. Dekorimet e tyre nuk janë rezistente.
- Pjesët e materialit sintetik që nuk i durojnë temperaturat e larta.
- Enët prej bakri dhe kallaji.
- Enët e lyera me hi, dyllë, graso lubrifikuese ose bojë.
- Ngjyrat e dekorimeve prej xhami dhe alumini/argjendi mund të ndryshojnë dhe zbehen gjatë procesit të larjes. Disa lloje enësh qelqi (p.sh. objektet prej kristali) mund të errësohen pas disa ciklesh larjeje.

DËMTIMI I GOTAVE DHE ENËVE

- Lani vetëm gota dhe porcelane për të cilat prodhuesi ka garantuar se mund të lahen me pjatolarëse.
- Përdorni një detergjent delikat të përshtatshëm për enët.
- Nxirri gotat dhe enët nga pjatolarësja sapo të mbarojë cikli i larjes.

KËSHILLA PËR KURSIMIN E ENERGJISË

- Nëse pjatolarësja përdoret sipas udhëzimeve të prodhuesit, **për larjen e enëve në pjatolarëse zakonisht konsumohet më pak energji dhe ujë se sa kur ato lahen me dorë.**
- Për të maksimizuar efikasitetin e pjatolarëses, **rekomandohet ta filloni cilin e larjes pasi ta keni ngarkuar pjatolarësen plot me enë.** Mbushja e pjatolarëses deri në kapacitetin e përcaktuar nga prodhuesi do të ndihmojë në kursimin e energjisë dhe të ujit. Informacionet për ngarkimin e saktë të enëve mund t'i gjeni në pjesën "Ngarkimi i sirtarëve". Në rast se e ngarkoni pjesërisht pjatolarësen, rekomandojmë të përdorni opsionet e dedikuara të larjes nëse ka (Ngarkesë e pjesshme /Zone Wash/ Multizone), duke ngarkuar vetëm sirtarët e caktuar. Mbushja e pasaktë ose tejmbushja e pjatolarëses mund të shkaktojë rritjen e konsumit të burimeve (si uji, energjia dhe koha) dhe të nivelit të zhurmës, çka çon në uljen e rendimentit të larjes dhe tharjes.
- Shpëlajra paraprake me dorë e enëve çon në rritjen e konsumit të ujit dhe energjisë, prandaj nuk rekomandohet.

HIGJIENA

Për të shmangur erën e pakëndshme dhe akumulimin e mbetjeve në pjatolarëse, **përdorni një program me larje në temperaturë të lartë të paktën një herë në muaj.** Përdorni një lugë çaji detergjent dhe vëreni në punë pjatolarësen pa ngarkesë, për ta pastruar.

REZISTENCA NDAJ NGRIRJES

Nëse pajisja vendoset në vende të ekspozuara ndaj rrezikut të ngrirjes, ajo **duhet shkarkuar plotësisht.** Mbyllni rubinetin e ujit, hiqni tubat e hyrjes së ujit dhe të shkarkimit dhe derdhni gjithë ujin. **Sigurohuni që zbutësi i ujit të jetë plot me kripë rigjeneruese të tretur në depozitën e kripës,** për ta mbrojtur pajisjen nga temperaturat deri në -20°C.

Nëse pajisja është ruajtur në kushte ngrirjeje, ajo duhet të qëndrojë në temperaturë ambiente prej të paktën 5°C për të paktën **24 orë** përpara përdorimit për herë të parë.

TABELËN E PROGRAMEVE

Programi	Përshkrimi i programeve	Faza e tharjes	Natural-Dry	Opsionet e disponueshme *)	Kohëzgjatja e programit të larjes (h: min)**)	Konsumi i ujit (litra/cikël)	Konsumi i energjisë (kWh/cikël)
Eco	Eco 50° - Ky program është i përshtatshëm për pastrimin e pjatave me papastërti normale. Për këtë përdorim, ky është programi më efikas në aspektin e kursimit të energjisë elektrike dhe ujit dhe përdoret në përputhje me legjislacionin e BE-së për projektimin ekologjik.	✓	✓		3:30	9,5	0,75
	Kreshmë 45° - Programi rekomandohet për një sasi të vogël pjatash pak të papastrta dhe që nuk kanë mbetje ushqimore të thata. Ky program nuk kryen fazën e tharjes.	-	✓		0:30 - 0:40	10,0 - 12,0	0,55 - 0,65
	Kristalet 45° - Program për artikujt e brishtë, që janë më të ndjeshëm ndaj temperaturës së lartë, p.sh. gotat dhe filxhanët.	✓	✓		1:40 - 1:50	12,5 - 16,5	0,95 - 1,20
	Auto Intensiv 65° - Program automatik për larjen e pjatave dhe tiganëve me papastërti të forta.	✓	✓		2:25 - 3:10	15,5 - 24,5	1,30 - 1,70
	Auto Përzier 55° - Program automatik për pjatat me papastërti normale dhe të lehtë. Cikël i përditshëm që garanton larje dhe tharje optimale brenda një kohe më të shkurtër.	✓	✓		1:20 - 3:00	7,5 - 19,5	0,75 - 1,20
	Auto Shpejtë 50° - Programi rekomandohet për një sasi të vogël pjatash pak të papastrta dhe që nuk kanë mbetje ushqimore të thata. Ky program nuk kryen fazën e tharjes.	✓	✓		1:00 - 1:50	7,5 - 15,5	0,70 - 1,10
	Paralarjeje - Përdoret për të zbutur papastërtitë e enëve që janë planifikuar për t'u larë më vonë. Kur përdorni këtë program nuk duhet përdorur detergjent.	-	✓		0:12	4,5	0,10
	Vetë-pastrimi 65° - Përdoret për të kryer mirëmbajtjen e pjatallarësës. Programi duhet të aktivizohet vetëm atëherë kur pjatallarësja është BOSCH, duke përdorur detergjente të posaçme të krijuar për mirëmbajtjen e pjatallarësëve.	-	-		1:15	11,0	1,10

Të dhënat e programit Eco maten në kushte laboratorike sipas standardit evropian EN 60436:2020. Shënim për laboratorët e testeve: Për informacione rreth kushteve krahasuese të testimeve të standardit EN, ju lutemi të dërgni një email në adresën e mëposhtme: dw_test_support@europeanappliances.com

Trajtimi paraprak i pjatave nuk është i nevojshëm përpara asnjë programi.

*) Jo të gjitha opsionet mund të përdoren njëkohësisht.

**) Vlerat e dhëna për programet e ndryshme nga Eco janë vetëm orientuese. Koha aktuale mund të variojë në varësi të shumë faktorëve si temperatura dhe presioni i ujit në hyrje, temperaturës së dhomës, sasisë së detergjentit, sasisë dhe llojit të ngarkesës, balancimit të ngarkesës, opsioneve shtesë të përzgjedhura dhe kalibrimit të sensorit. Kalibrimi i sensorit mund të rrisë kohëzgjatjen e programit me deri në 20 min.

OPSIONET DHE FUNKSIONET

OPSIONET mund të aktivizohen/çaktivizohen, pasi të zgjidhet programi, duke shtypur butonin përkatës (nëse ka llambë, ajo ndizet me aktivizimin e opsionit) (shihni PANELIN E KONTROLLIT). Nëse ndonjë opsion nuk ofrohet me programin e zgjedhur (shikoni TABELËN E PROGRAMEVE), llamba LED përkatëse pulson shpejt 3 herë dhe bie zilja elektrike. Opsioni nuk aktivizohet. Opsion shërben për të ndryshuar kohëzgjatjen, konsumin e ujit ose konsumin e energjisë për programin e përzgjedhur më përpara.

POWER CLEAN® - Falë shkulmit shtesë, ky opsion ofron një larje më intensive dhe më të fuqishme në raftin e poshtëm, në zonën e specifikuar. Ky opsion rekomandohet për larjen e ibrikëve dhe tavave (Ju lutem, shihni pjesën për ngarkimin e zonës «Power Clean®»).

GJYSMË NGARKESE - Nëse nuk ka shumë enë për të larë, opsioni GJYSMË NGARKESE përdoret për të kursyer ujë, rrymë elektrike ose kohë, në varësi të programit të zgjedhur.

Mos harroni të pakësoni sasinë e detergjentit.

THARJE EKSTRA - Një temperaturë më e lartë gjatë shpërlarjes së fundit si një fazë e zgjatur tharjeje që mundëson një tharje më të mirë. Opsioni THARJE EKSTRA mundëson zgjatjen e ciklit të larjes.

VONESËS - Fillimi i programit mund të vonohet për një periudhë kohore nga **0:30 deri në 24 orë**.

- Zgjidhni programin dhe opsionet e dëshiruara. Shtypni butonin VONESËS (në mënyrë të përsëritur) për të vonuar fillimin e programit. Përshtatet nga 0:30 deri në 24 orë. Kur cilësimi prej 24 orësh arrihet, shtypni VONESËS dhe një herë për të çaktivizuar funksionin VONESËS.
- Shtypni butonin FILLON/Ndal dhe mbyllni derën brenda 4 sekondave. Kohëmatësi fillon numërimin mbrapsht.
- Pasi të ketë kaluar kjo kohë, llambushka treguese fiket dhe programi fillon automatikisht.

Funksioni i VONESËS nuk mund të caktohet pasi të ketë filluar programi.

RUBINETI I UJIT I MBYLLUR - Alarm - Pulson kur nuk hyn ujë ose kur rubineti i ujit është i mbyllur.

SHPËRLARJE SANI - Ky opsion mund të përdoret për të dezinfektuar enët e lara. Ky proces rrit temperaturën gjatë shpërlarjes së fundit dhe i shton larjen antibakteriale programit të përzgjedhur. Ideal për pastrimin e enëve prej qeramike dhe shisheve ushqyese. Dera e pjatallarësit duhet të mbahet e mbyllur për të gjithë kohëzgjatjen e programit për të garantuar pakësimin e mikrobeve. **PARALAJMËRIM: enët prej qeramike dhe pllakëzat mund të nxehen shumë në fund të ciklit.**

HESHTJE - I përshtatshëm për përdorimin e pajisjes gjatë natës. Ky opsion mund të përdoret për të kufizuar zhurmat që bën pajisja gjatë fazave të larjes. Në varësi të ciklit bazë të përzgjedhur, kohëzgjatja e ciklit mund të rritet.

PROJEKTORI I KOHËS NË DYSHEME - Dritë LED që projekton në dysheme kohën e mbetur deri në përfundim të ciklit. Drita fiket sa herë që hapet dera. Drita fiket në fund të një cikli. Kjo veçori është automatikisht aktive, por keni mundësinë ta çaktivizoni në „MENYJA E CILËSIMEVE“.

NaturalDry - Është një sistem tharjeje me konveksion që e hap automatikisht derën gjatë/pas fazës së tharjes, për të garantuar një performancë të shkëlqyer tharjeje çdo ditë. Dera hapet kur temperatura është në nivele të sigura për mobiliet e kuzhinës tuaj, për këtë arsye dera nuk do të hapet kur opsioni SHPËRLARJE SANI është i ndezur.

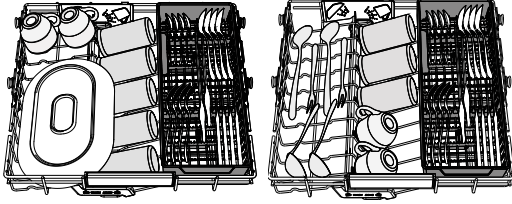
Si mbrojtje shtesë me avull, fleta mbrojtëse e krijuar posaçërisht shtohet bashkë me enëlarësën.

Për të parë se si të montoni fletën mbrojtëse, referojuni UDHËZUESIN E INSTALIMIT. Kjo veçori është automatikisht aktive, por keni mundësinë ta çaktivizoni në MENYJA E CILËSIMEVE.

ZHGËLQERËZIMIT - Alarm - Është detektuar grumbullim i gëlqerës në komponentët e brendshëm të pajisjes. Kontrolloni nëse **Cilësimi i Fortësisë së Ujit** ka vlerën e saktë dhe që ka **kripë** në mbajtësen e kripës (shihni pjesën PËRDORIMI PËR HERË TË PARË), më pas **përdorni një produkt zhgëlqerëzues** (rekomandohet marka WPro) me programin e **Vetëlarjes**. Nëse veprimet e mësipërme nuk kryhen, performanca e produktit do të bjerë. Paralajmërimi ZHGËLQERËZIMIT do të fillojë të pulsojë dhe alarmi «dES» do të shfaqet në ekran. Nëse nuk është marrë asnjë masë, pajisja do të mundësojë vetëm një numër të caktuar ciklesh për të filluar (gjë që tregohet në alarmin «dES» në ekran) e më pas do të **BLOKOHET** për të shmangur dëmtim të komponentëve, **vetëm me programin e Vetëlarjes të disponueshëm**. Produkti do të zhblokohet nëse kryeni një zhgëlqerëzim të plotë. Nëse ka sasi të larta gëlqereje, zhgëlqerëzimi mund të duhet kryer dy herë për të qenë efikas.

SENSORI - Kur sensori zbulon nivelin e ndotjes, në ekran shfaqet një animacion (rreth 20 minuta) dhe kohëzgjatja e ciklit përditësohet. Sensori është për nivelin e ndotjes së pjatave dhe përdoret në çdo cikël me (përfshirë Eco) dhe e përshtat programin sipas rastit.

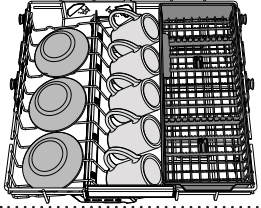
RAFTI MË I LARTË



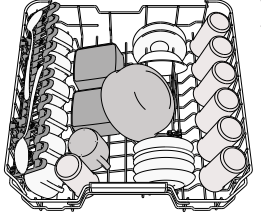
Rafti më i lartë ofron një zonë pastrimi të posaçme për tasat, filxhanët, madje edhe për pjatat e mëdha dhe serviset që normalisht do të futeshin në raftet më të poshtme, duke krijuar kështu më shumë hapësirë për enët e tjera të ditës.

Vendosja e takëmeve veçmas e bën më të lehtë mbledhjen pas larjes dhe përmirëson larjen dhe tharjen.

Thikat dhe takëmet e tjera me maja të mprehta duhet të vendosen me tehet të kthyer nga poshtë.



RAFTI I SIPËRM



Vendosni pjatat delikate dhe të lehta: gotat, filxhanët, pjatat e cekëta, tasat e cekët për sallatë. Rafti i sipërm ka kapëse që mund të përdoren në pozicion vertikal kur vendosen filxhanët e çajit/pjatat e ëmbëlsirave ose në një pozicion më të ulët për të vendosur tasat dhe enët e ushqimit.

(shembull ngarkimi për raftin e sipërm)

Përshtatja e lartësisë së raftit të sipërm

Lartësia e raftit të sipërm mund të përshtatet: pozicioni i lartë, që shërben për vendosjen e enëve të mëdha në shportën e ulët, dhe pozicioni i ulët, që shërben për të shfrytëzuar sa më shumë mbështetëset, duke krijuar më shumë hapësirë lart dhe duke shmangur përplasjen me enët e ngarkuara në raftin e poshtëm.

Rafti i sipërm është i pajisur me një **Përshtatës Lartësie** për raftin e sipërm (shihni figurën): pa i shtypur levat, ngrini lart duke e kapur nga anët deri sa rafti të zërë vend mirë (të mënçur) në pozicionin e sipërm. Për të kaluar sërish të pozicioni i poshtëm, shtypni levat „A“ në anët e raftit dhe lëvizni koshin poshtë.

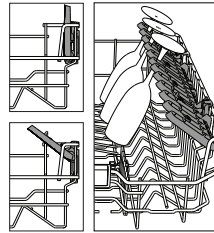
Ne rekomandojmë që të mos e ndryshoni lartësinë e raftit kur të jetë ngarkuar. KURRË mos e ngrini ose ulni shportën vetëm në një anë.

Fleta të palosshme me pozicion të ndryshueshëm

Fletët e palosshme anësore mund të palosen ose shpalosen për të optimizuar konfigurimin e enëve në sirtar. Gotat e verës mund të vendosen në mënyrë të sigurt brenda fletëve të përkulshme duke futur fronin e çdo gotë në vendin përkatës.

Në varësi të modelit:

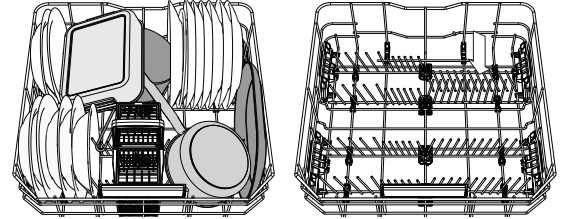
- për të shpalosur fletët, duhet t'i rrëshqisni lart dhe t'i rrotulloni ose ta lironi nga kapëset dhe ta tërhiqni poshtë.
- për të palosur fletët duhet t'i rrotulloni dhe t'i rrëshqisni poshtë ose t'i tërhiqni lart dhe t'i fiksoni me kapëse.



RAFTI I POSHTËM

Për vazo, kapakë, pjata, tasa sallate, takëme, etj. Pllakat e mëdha dhe kapakët është mirë të vendosen në anët e pajisjes, me qëllim që të mos pengojnë lëvizjen e krahut të spërkatjes.

Rafti i poshtëm ka kapëse që mund të përdoren në pozicion vertikal kur vendosen filxhanët e çajit/pjatat e ëmbëlsirave ose në pozicion horizontal (më të ulët) për të vendosur me lehtësi tiganët dhe tasat e sallatës.



(shembull ngarkimi për raftin e poshtëm)

POWER CLEAN® (PASTRIMI I FORTË)

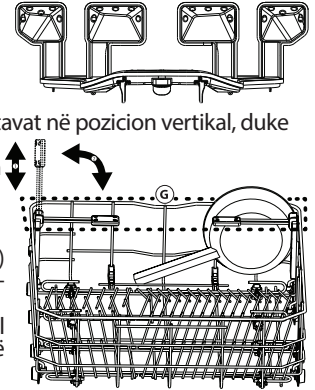
Power Clean® përdor spërkatës speciale në pjesën e pasme për të larë me më shumë intensitet enët e ndotura. Rafti i poshtëm ka një **Zonë Hapësire**, një mbështetëse speciale që nxirret në pjesën e pasme të raftit e cila mund të përdoret për të mbajtur tiganët ose tavat në pozicion vertikal, duke marrë më pak hapësirë.

Me vendosjen e vazove/tenxhereve në pjesën **Power Clean®** aktivizoni **POWER CLEAN®** në panel.

Si të përdoret Power Clean®:

1. Përshtatni zonën e Pastrimit të Fortë® (G) duke palosur mbajtëset e pasme të pllakave për të vendosur vazot.

Vendosni vazot dhe tavat në drejtim vertikal në zonën Power Clean®. Vazot duhet të kenë pjerrësi drejt rrymës së ujit.

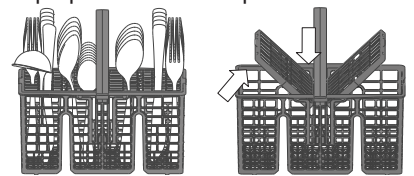


SHPORTA E ENËVE

Është e pajisur me rrjeta të sipërme për vendosje më të mirë të enëve.

Duhet të pozicionohet në pjesën e përparme të raftit të poshtëm.

Thikat dhe takëmet e tjera me skaje të mprehtë duhet të vendosen në koshin e takëmeve me majat me drejtim nga poshtë ose duhet të vendosen horizontalisht në dhomëzat me palosje tek rafti i sipërm.



KUJDESI DHE MIRËMBAJTJA

PASTRIMI I MONTAZHIT TË FILTRIT

Pastrojeni rregullisht paketën e filtrit në mënyrë që filtrat të mos bllokohen dhe uji të rrjedhë si duhet.

Përdorimi i pjatolarësës me filtra të bllokuar ose me objekte të huaja brenda sistemit të filtrimit ose krahëve spërkatës mund të shkaktojë keqfunksionim të njësisë, e për pasojë ulje të rendimentit, zhurmë gjatë punës ose konsum më të lartë të burimeve.

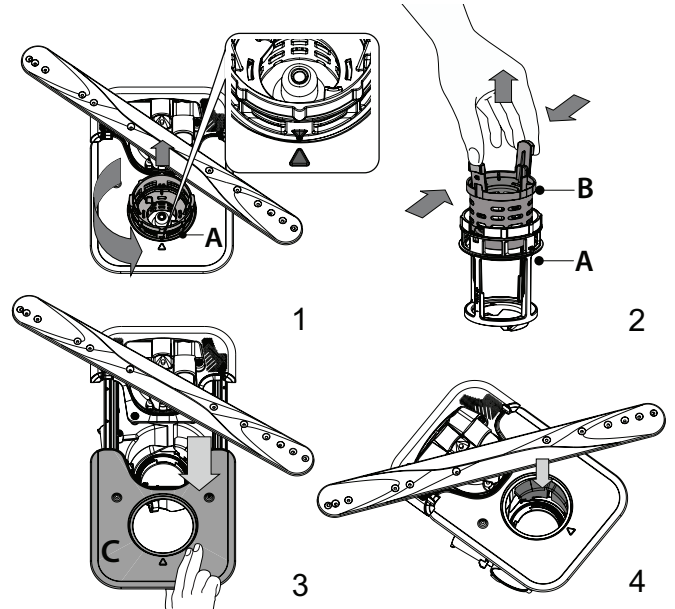
Montazhi i filtrit përbëhet nga tre filtra që heqin mbetjet ushqimore nga uji larës dhe pastaj riqarkullojnë ujin.

Pjatararësja nuk duhet të përdoret pa filtra ose nëse filtri është liruar.

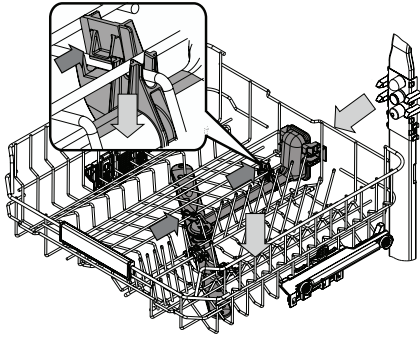
Të paktën një herë në muaj ose pas 30 ciklesh, kontrolloni montazhin e filtrit dhe, nëse është e nevojshme, lajeni mirë me ujë të rrjedhshëm, duke përdorur një furçë jometalike dhe duke zbatuar udhëzimet e mëposhtme:

1. Rrotulloni filtrin cilindrik **A** në drejtim kundërorar dhe nxirreni jashtë (fig 1). **Është e rëndësishme që, kur instaloni përsëri filtrin, të dy trekëndëshat që tregohen në figurë të takohen.**
2. Hiqni filtrin kupë **B** duke shtypur lehtë pjesën e fletëve anësore (fig 2).
3. Rrëshqisni jashtë pllakëzën e filtrit me çelik inox **C** (fig 3).
4. Nëse gjeni objekte të huaja (p.sh. copë qelqi dhe porcelani, kocka, fara frutash, etj.), **ju lutem, hiqni me kujdes.**
5. Kontrolloni kapësen dhe hiqni mbetjet ushqimore. **KURRË MOS HIQNI** mbrojtësen e pompës së ciklit larës (tregohet me shigjetë) (fig 4).

Pas pastrimit të filtrave, rivendoseni montazhin e filtrit dhe montajeni se duhet në fole; kjo është thelbësore për ruajtjen e funksionimit efikas të pjatolarësës.

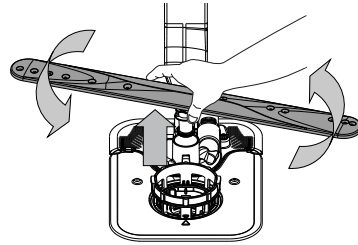


PASTRIMI I KRAHËVE SPËRKATËS

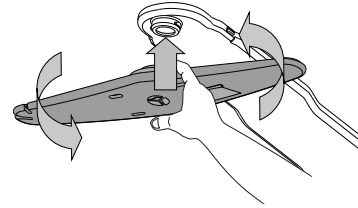


Në disa raste, mbetjet ushqimore mund të formojnë kërce te spërkatësi dhe të bllokojë vrimat që përdoren për spërkatje. Për këtë arsye rekomandohet që të kontrolloni spërkatësin herë pas here për ta pastruar me një furçë të vogël jometalike.

Për të hequr krahun spërkatës të sipërm, duhet ta hiqni bashkë me kolektorin.



Krahun spërkatës të poshtëm mund të hiqet duke e tërhequr nga sipër dhe duke e rrotulluar në drejtim kundërorar. Rimontimi i krahut spërkatës bëhet duke e tërhequr poshtë dhe duke e rrotulluar në drejtim orar.



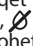
Krahun spërkatës të sipërm mund të hiqet duke e shtypur nga sipër dhe duke e rrotulluar në drejtim kundërorar. Rimontimi i krahut spërkatës bëhet duke e tërhequr lart dhe duke e rrotulluar në drejtim orar.

Rafti më i lartë ka një tub larës të fiksuar, me të gjitha hundëzat larëse me ftyrë nga lart. Për ta pastruar, mund ta rrëshqitni raftin jashtë dhe me një piskatore të hiqni sendet që mund të kenë ngecur tek hundëzat.

ZGJIDHJA E PROBLEMEVE

Në rast se pjatarësja nuk punon si duhet, kontrolloni nëse problemi mund të zgjidhet duke ndjekur udhëzimet në pjesën e mëposhtme. Për gabime ose probleme të tjera, kontaktoni me shërbimin e autorizuar të passhitjes, të dhënat e kontaktit të të cilit mund t'i gjeni në broshurën e garancisë. Pjesët rezervë do të jenë të disponueshme për një periudhë deri në 7 vjet ose deri në 10 vjet, në përputhje me kërkesat e rregulloreve përkatëse.

PROBLEMET	SHKAQET E MUNDSHME	ZGJIDHJET
Është ndezur drita e treguesit të kripës	Depozita e kripës është pothuajse bosh.	Rimbusheni depozitën me kripë (për më shumë informacione shikoni pjesën „MBUSHJA E DEPOZITËS TË KRIPËS”). Po të jetë e nevojshme kontrolloni cilësimin për fortësinë e ujit (shihni „PARAMETRI I FORTËSISË SË UJIT”).
Pulson drita e treguesit të kripës	Depozita e kripës është bosh.	Mbusheni depozitën me kripë sa më shpejt. Përdorimi i pajisjes pa kripë mund të dëmtojë pjesët përbërëse të brendshme të saj.
Është ndezur ose pulson treguesi i shpëlarësit	Shpërndarësi i shpëlarësit është bosh. (Pas rimbushjes, treguesi i shpëlarësit mund të qëndrojë i ndezur për një kohë të shkurtër).	Rimbusheni shpërndarësin me shpëlarës (për më shumë informacione, shihni pjesën „MBUSHJA E SHPËRNDARËSIT TË SHPËLARËSIT”).
Është ndezur ose pulson treguesi i pastrimit të çmërsit. Në ekran është shfaqur mesazhi „dES” i alarmit.	Ka çmërs në pjesët e brendshme të pajisjes.	Hiqni menjëherë çmërsin nga pajisja duke përdorur programin Vetëpastrimi dhe ndonjë produkt për pastrimin e çmërsit (shikoni OPSIONET DHE FUNKSIONET). Mbusheni përsëri me kripë depozitën. Kontrolloni cilësimet për fortësinë e ujit. Nëse pajisja nuk pastrohet nga çmërsi, do të ndalojë punën.
Pjatarësja nuk ndizet ose nuk u përgjigjet komandave.	Pajisja nuk është futur në prizë si duhet.	Futni prizën në spinën e rrjetit të rrymës elektrike.
	Ikja e energjisë elektrike.	Për arsye sigurie, pjatarësja nuk ndizet automatikisht kur vjen përsëri energjia elektrike. Hapni derën e pjatarësës, shtypni butonin FILLO/Ndalo dhe mbylleni derën brenda 4 sekondave.
	Dera e pjatarësës nuk mbyllet. Kunji i funksionit NaturalDry nuk është futur.	Shtypni fort derën derisa të dëgjoni “klikim”
	Cikli ndërpritet kur dera qëndron hapur për më shumë se 4 sekonda.	Shtypni butonin FILLO/Ndalo dhe mbylleni derën brenda 4 sekondash.
Pjatarësja nuk shkarkohet. Në ekran shfaqet mesazhi: F7 E3 ose F9 E1	Paneli i kontrollit nuk reagon ose në ekran shfaqet mesazhi F6 E1 .	Fikeni pajisjen duke shtypur butonin NDIZ-FIK/Rivendos, ndizeni përsëri pas rreth një minute dhe nisni përsëri programin. Nëse problemi vazhdon, hiqeni pajisjen nga prizja për 1 minutë dhe vëreni përsëri në prizë.
	Filtri është bllokuar me mbetje ushqimore ose çmërs.	Pastroni filtrin dhe hiqni çmërsin nga pajisja (shihni pjesët „PASTRIMI I MONTAZHIT TË FILTRIT” dhe „UDHËZIMET PËR PASTRIMIN E ÇMËRSIT”).
	Tubi i shkarkimit është bllokuar.	Kontrolloni tubin e shkarkimit (shihni pjesën „UDHËZIMET PËR INSTALIMIN”).
Pjatarësja nuk zhurmë të madhe.	Tubi i lavamanit është i bllokuar.	Pastroni tubin e lavamanit.
	Pjatat përplasen me njëra-tjetrën.	Vendosini enët si duhet (shihni pjesën „NGARKIMI I RAFTEVE”).
	Ka shumë shumë.	Sasia e detergjentit nuk është matur si duhet ose detergjenti nuk është i përshtatshëm për t'u përdorur për pjatarësë (shihni pjesën „MBUSHJA E SHPËRNDARËSIT TË DETERGJENTIT”). Rivendoseni ciklin aktual duke FIKUR pjatarësën dhe duke e ndezur atë sërish më pas, zgjidhni një program të ri, shtypni butonin FILLO/Ndalo dhe mbyllni derën brenda 4 sekondave. Ju lutemi të mos shtoni detergjent.
	Enët nuk janë vendosur si duhet.	Vendosini enët në mënyrën e duhur (shihni pjesën „NGARKIMI I RAFTEVE”).
Pjatat nuk janë të pastra.	Filtri është bllokuar nga mbetje ushqimore ose çmërsi.	Pastrojeni paketën e filtrit (shihni pjesën „KUJDESI DHE MIRËMBAJTJA”).
	Enët nuk janë vendosur si duhet.	Vendosini enët në mënyrën e duhur (shihni pjesën „NGARKIMI I RAFTEVE”).
	Krahët e spërkatësit nuk mund të rrotullohen lirshëm ngaqë i pengojnë pjatat.	Vendosini enët në mënyrën e duhur (shihni pjesën „NGARKIMI I RAFTEVE”). Kujdesuni që sirtari i sipërm të jetë vendosur si duhet dhe rregullojeni (ngrijeni lart) po të jetë nevoja.
	Cikli i pastrimit është shumë i butë.	Zgjidhni një cikël pastrimi të përshtatshëm (shihni „TABELËN E PROGRAMEVE”).
	Ka shumë shumë.	Detergjenti nuk është matur si duhet ose nuk është i përshtatshëm për t'u përdorur në pjatarës (shikoni pjesën „MBUSHJA E SHPËRNDARËSIT TË DETERGJENTIT”).
	Kapaku i depozitës së shpëlarësit nuk është mbyllur si duhet.	Sigurohuni që kapaku i shpërndarësit të shpëlarësit të jetë mbyllur.
	Filtri është bllokuar nga mbetje ushqimore ose çmërsi.	Pastrojeni filtrin dhe hiqni çmërsin nga pajisja (shihni pjesën „PASTRIMI I MONTAZHIT TË FILTRIT”).
Depozita e kripës është bosh.	Mbushni rezervuarin e kripës (shikoni pjesën „MBUSHJA E DEPOZITËS TË KRIPËS”).	

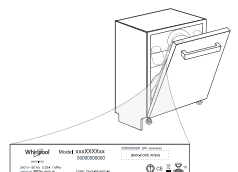
PROBLEMET	SHKAQET E MUNDSHME	ZGJIDHJET
Pjatarësja nuk mbushet me ujë. Në ekran shfaqet mesazhi: H₂O ,  i ndriçuar; dëgjohet alarmi akustik.	Nuk ka ujë ose furnizimi me ujë është i mbyllur. Tubi i prurjes së ujit është bllokuar. Sita e tubit të prurjes së ujit është bllokuar; duhet pastruar.	Sigurohuni që të ketë ujë në hyrje ose që rubineti të jetë i hapur. Kontrolloni tubin e prurjes së ujit (shihni pjesën „INSTALIMI”). Hapni derën e pjatarësës, shtypni butonin FILLO/Ndalo dhe mbylleni derën brenda 4 sekondave. Kontrolloni dhe pastrohi sitën e tubit të prurjes së ujit. Hapni derën e pjatarësës, shtypni butonin FILLO/Ndalo dhe mbylleni derën brenda 4 sekondave.
Pjatarësja e përfundon ciklin para kohe. Në ekran shfaqet mesazhi: F8 E3	Filtri është bllokuar me mbetje ushqimore ose çmërs. Tubi i shkarkimit është vendosur shumë poshtë ose është nën nivelin e sistemit të mbledhjes së ujërave të zeza të shtëpisë. Ka shumë shkumë. Në tubin e furnizimit me ujë ka ajër.	Pastrohi filtrin dhe hiqni çmërsin nga pajisja (shihni pjesët „PASTRIMI I MONTAZHIT TË FILTRIT” dhe „UDHËZIMET PËR PASTRIMIN E ÇMËRSIT”). Verifikoni nëse skaji i tubit të shkarkimit është në lartësinë e duhur (shihni pjesën „INSTALIMI”). Kontrolloni se mos niveli i sistemit të ujërave të zeza është më i lartë sesa niveli i pajisjes dhe, po të jetë nevoja, instaloni një valvulë për të penguar sifonimin. Detergjenti nuk është matur si duhet ose nuk është i përshtatshëm për t’u përdorur në pjatarësë (shikoni pjesën „MBUSHJA E SHPËRNDARËSIT TË DETERGJENTIT”). Kontrolloni tubin e furnizimit me ujë nëse ka rrjedhje ose probleme të tjera që shkaktojnë hyrjen e ajrit.
Pjatat nuk janë tharë mirë.	Nuk ka shpëlarës ose doza është tepër e vogël. Pjatat janë hequr nga pajisja pasi dera është hapur automatikisht, por përpara përfundimit të ciklit. Pjatat janë pozicionuar në pozicion pothuaj horizontal. Cikli i përzgjedhur nuk ka fazë tharjeje. Pjatat përbëhen prej materiali jo-ngjites ose plastik.	Sigurohuni që shpëlarësi i shpëlarësit të jetë i mbushur (shihni pjesën „MBUSHJA E SHPËRNDARËSIT TË SHPËLARËSIT”). Përdorimi vetëm i tabletave shumëfunktionale nuk jep aq rezultat të mirë në tharjen e enëve sa jep përdorimi i shpëlarësit. Sigurohuni që cikli të ketë përfunduar përpara se të nisni nxjerrjen e pjatave (shihni pjesën „PËRDËRIMI I PËRDITSHËM”). Për t’i tharë më mirë enët, ju rekomandojmë t’i lini pjatat brenda pajisjes me derën të hapur edhe për 15 minuta të tjera pas përfundimit të ciklit. Nëse vini re „pellgje” uji brenda filxhanëve ose kupave, provoni t’i ngarkoni pjatat (veçanërisht në sirtarin e sipërm), duke i anuar më shumë me qëllim që sasia më e madhe e ujit të derdhet poshtë përpara se të fillojë faza e tharjes. Ju lutem, shihni „Tabelën e programeve” për të parë nëse programi i përzgjedhur ka fazë tharjeje. Cikli pa fazën e tharjes mund të mos realizojë tharjen e dëshiruar, prandaj rekomandohet të ndryshoni ciklin dhe të përzgjidhni një që ka fazë tharjeje. Është normale që në enët e këtij lloji materiali të mbeten ca pika ujë.
Pjatat dhe gotat kanë vija blu ose nuanca që vijnë si blu.	Doza e shpëlarësit është e tepërt.	Uleni dozën.
Pjatat dhe gotat janë të mbuluara me çmërs ose me një cipë që vjen si e bardhë.	Depozita e kripës është bosh. Keni përzgjedhur nivel shumë të ulët të fortësisë së ujit. Kapaku i rezervuarit të kripës nuk është mbyllur si duhet. Depozita e shpëlarësit është bosh ose doza e shpëlarësit nuk mjafton.	Mbusheni depozitën me kripë sa më shpejt. Përdorimi i pajisjes pa kripë mund të dëmtojë pjesët përbërëse të brendshme të saj. Rrisni vlerën e përzgjedhur (shihni „TABELËN E FORTËSISË SË UJIT”). Kontrolloni dhe mbyllni kapakun e depozitës së kripës. Mbusheni shpërndarësin me shpëlarës dhe verifikoni vlerën e përzgjedhur të dozës (për më shumë informacione, shihni pjesën „MBUSHJA E SHPËRNDARËSIT TË SHPËLARËSIT”).
Në ekranin e pjatarësës ka dalë mesazhi F8 E5	Është bllokuar valvula ose është me defekt.	Nëse është e mundur, mbyllni rubinetin e ujit. Mos e stakoni burimin e energjisë. Merrni në telefon ekipin e shërbimit.



Politikat, dokumentacioni standard, informacionet për porositjen e pjesëve rezervë dhe të dhënat shtesë për produktin mund të gjenden:

- Duke përdorur kodin „QR” dhe duke vizituar faqen e internetit: docs.whirlpool.eu/docs
- Duke vizituar faqen e internetit: parts-selfservice.europeanappliances.com
- Ose kontaktoni **shërbimin tonë të passhitjes** (shihni numrin e telefonit në broshurën e garancisë). Kur kontaktoni me shërbimin e passhitjes, specifikoni kodet që figurojnë në pllakëzën e identifikimit të produktit.

Të dhënat për modelin mund t’i gjeni përmes kodit „QR” të raportuar në etiketën e energjisë. Etiketa përfshin gjithashtu identifikuesin e modelit që mund të përdoret për t’iu referuar portalit të regjistrimit në <https://eprel.ec.europa.eu>





HVALA ŠTO STE KUPILI PROIZVOD KOMPANIJE WHIRLPOOL.

Kako biste dobili kompletniju podršku, molimo da registrujete Vaš uređaj na: www.whirlpool.eu/register

Pre korišćenja uređaja, pažljivo pročitajte uputstva za bezbednost i instalaciju. Više informacija o proizvodu je dostupno na veb sajtu: docs.whirlpool.eu/docs

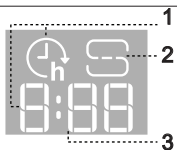
! Nakon instalacije, ne zaboravite da uklonite sve delove za zaštitu tokom transporta iz mašine za pranje sudova.

KONTROLNA TABLA



- Dugme za **UKLJUČI-ISKLJUČI/Resetovanje** podešavanje sa svetlosnim indikatorom
- Dugme **Eco programa** sa indikatorskim svetlom
- Dugme **programa Brzo** sa indikatorskim svetlom / **Pretpranje** – pritisnite 3 s
- Dugme **programa Kristali** sa indikatorskim svetlom / **Samočišćenje** – pritisnite 3 s
- Dugmad **Automatskih Programa** sa indikatorskim svetlom / **Automatski Intenzivan 65°/ Automatski Mešovito 55°/ Automatski Brzo 50°**
- Indikatorsko svetlo za prazan rezervoar za **So**
- Indikatorsko svetlo za prazan rezervoar za **Sredstvo za Ispiranje**
- Displej**
- Broj programa** i indikator **preostalog vremena**
- Svetlosni indikator za **Zatvorenu Slavinu Za Vodu**
- Indikatorsko svetlo **UKLANJANJE KAMENCA**
- Dugmad za **Dodatne Opcije** sa indikatorskim svetlima – **Polupuno/Tiho/ Ispiranje**
- Dugme **opcije Power Clean®** sa indikatorskim svetlom
- Dugme **opcije Dodatno Sušenje** sa indikatorskim svetlom/ **Podešavanja** – pritisak od 3 sek.
- Dugme **opcije Odlaganje** sa indikatorskim svetlom
- Dugme **POČETAK/Pauza** sa indikatorskim svetlom

PRIKAZ NA PODU



- Vreme odlaganja na podu** – indikator vremena koje je preostalo do početka ciklusa, kada je podešena opcija Odlaganje
- Prazan rezervoar za so** – indikatorsko svetlo na podu
- Preostalo vreme na podu** – indikator vremena koje je preostalo do završetka ciklusa

PRVA UPOTREBA

MENI PODEŠAVANJA

- Uključite uređaj pritiskom na dugme **UKLJUČI/ISKLJUČI**.
- Zadržite dugme **Podešavanja** (Dodatno Sušenje) 3 sekunde, dok se ne začuje zvučni signal i na ekranu prikaže „**Set**“.
- Nakon jedne sekunde se prikazuje prvo dostupno podešavanje (slovo „**h**“).
- Pritisnite **Automatskih Programa** / **Dodatne Opcije** da biste se kretali kroz listu dostupnih podešavanja (vidite tabelu u nastavku), zatim pritisnite **POČETAK/Pauza** da biste videli i promenili vrednost trenutno izabranog podešavanja.
- Pritisnite **Automatskih Programa** / **Dodatne Opcije** da biste promenili vrednost, zatim pritisnite **POČETAK/Pauza** da biste sačuvali novu vrednost.
- Da biste promenili drugo podešavanje, ponovite tačke 2 i 5.
- Pritisnite **UKLJUČI/ISKLJUČI** ili sačekajte 30 sekundi da biste izašli iz menija.

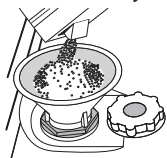
SLOVO	PODEŠAVANJE	VREDNOSTI (Podrazumevano – podebljano)
	Nivo Tvrdće Vode (see "PODEŠAVANJE TVRDOĆE VODE" and "TABELA TVRDOĆE VODE")	1 2 3 4 5
	Nivo Sredstva za Ispiranje (see "PODEŠAVANJE DOZIRANJA SREDSTVA ZA ISPIRANJE")	0 1 2 3 4 5
	NaturalDry (see "OPCIJE I FUNKCIJE") "1" = Uključeno, "0" = Isključeno	1 0
	Vreme Na Podu (see "OPCIJE I FUNKCIJE") "1" = Uključeno, "0" = Isključeno	1 0
	Zvuk "1" = Uključeno, "0" = Isključeno	1 0
	Fabrička Podešavanja Pritisnite Početak/Pauza da biste sve vrednosti podešavanja uključena u meni podešavanja vratili na fabrička podešavanja.	-

PUNJENJE REZERVOARA ZA SO

Upotreba soli sprečava stvaranje KAMENCA na posudu i na funkcionalnim komponentama mašine.

Rezervoar za so se nalazi u donjem delu mašine za pranje sudova (ispod donje korpe sa leve strane).

- Obavezno je **da rezervoar za so nikada ne bude prazan**.
- Važno je podesiti tvrdoću vode.
- So se mora dopuniti kada **indikatorsko svetlo DOPUNA SOLI** na kontrolnoj tabli svetli.



- Uklonite donju korpu i odvrnite poklopac rezervoara (u smeru suprotnom od smera kretanja kazaljki na satu).
- Postavite levak (vidite sliku) i napunite rezervoar za so do ivice (oko 0,5 kg); nije neuobičajeno da malo vode iscuri.
- Samo prvi put kada ovo radite: napunite rezervoar za so vodom.**

- Uklonite levak i obrišite ostatke soli sa otvora. Vodite računa da poklopac bude čvrsto zavijen, tako da deterdžent ne može

da uđe u posudu tokom programa pranja (to može da ošteti omekšivač za vodu tako da se ne može popraviti).

Pokrenite program svaki put čim završite dopunu rezervoara za so da bi se izbegla korozija.

Podešavanje tvrdoće vode

Da bi omekšivač za vodu radio kako treba, neophodno je da tvrdoća vode bude podešena na osnovu stvarne tvrdoće vode u vašoj kući. Ove informacije možete dobiti od lokalnog snabdevača vodom. Fabrička postavka je "3". Vidite „TABELA TVRDOĆE VODE“.

Za promenu, sledite uputstva u odeljku „MENI PODEŠAVANJA“.

Tabela Tvrdoće Vode

Nivo	°dH nemački stepeni	°fH francuski stepeni	°Clark engleski stepeni
1 (meka)	0 - 6	0 - 10	0 - 7
2 (srednja)	7 - 11	11 - 20	8 - 14
3 (prosečna)	12 - 16	21 - 29	15 - 20
4 (tvrda)	17 - 34	30 - 60	21 - 42
5 (veoma tvrda)	35 - 50	61 - 90	43 - 62

Koristite samo so koja je posebno napravljena za mašine za pranje sudova. Nakon što sipate so u mašinu, svetlosni indikator za DOPUNA SOLI se isključuje. **Ako rezervoar za so nije pun, može doći do oštećenja omekšivača vode i grejača usled nagomilavanja kamenca.**

Korišćenje soli se preporučuje sa bilo kojom vrstom deterdženta za mašinu za pranje sudova.

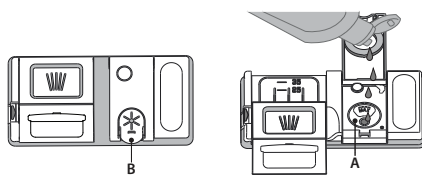
SISTEM ZA OMEKŠAVANJE VODE

Omekšivač vode automatski smanjuje tvrdoću vode i time sprečava nakupljanje kamenca na grejaču, čime takođe doprinosi efikasnijem čišćenju. **Ovaj sistem sam sebe regeneriše pomoću soli, te je stoga obavezno da dopunite rezervoar za so kada je prazan.** Intervali vršanja regeneracije zavisa od nastavenia tvrdosti vode – regeneracija sa vršanja raz za **4-6** Eko ciklova, ak je tvrdošć vodu nastavena na **3**. Proces regeneracije se javlja na početku ciklusa sa dodatnom svežom vodom.

- Jedna regeneracija troši: ~3l vode;
- Produžava ciklus za još 5 minuta;
- Troši ispod 0,005 kWh energije

PUNJENJE POSUDA ZA SREDSTVO ZA ISPIRANJE

Sredstvo za ispiranje olakšava SUŠENJE posuda. Posuda za sredstvo za ispiranje **A** treba da se napuni kada se upali **svetlosni indikator DOPUNA SREDSTVA ZA ISPIRANJE** na kontrolnoj tabli.



- Otvorite posudu **B** tako što ćete pritisnuti i povući na gore jezičak na poklopcu.
- Pažljivo sipajte sredstvo za ispiranje do oznake za maksimum (110 ml) na prostoru za punjenje - izbegavajte prosipanje. Ako se to dogodi, odmah obrišite prosuto suvom krpom.

- Pritisnite poklopac dok se ne začuje zvuk škljocanja. **NIKADA ne sipajte sredstvo za ispiranje direktno u kadu.**

Podešavanje doziranja sredstva za ispiranje

Ako niste u potpunosti zadovoljni rezultatima sušenja, možete da podesite količinu sredstva za ispiranje koja se koristi.

Za promenu, sledite uputstva u odeljku „MENI PODEŠAVANJA“.

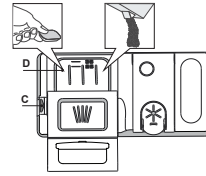
Ako je nivo sredstva za ispiranje podešen na NULA, sredstvo za ispiranje se neće koristiti. Svetlosni indikator NIZAK NIVO SREDSTVA ZA ISPIRANJE neće svetleti ako nestane sredstva za ispiranje.

Mogu se podesiti maksimalno 6 nivoa u zavisnosti od modela mašine za pranje sudova.

- Ako vidite plavičaste tragove na posudu, podesite nizak broj (0-3).
- Ako na posudu ima kapljica vode ili tragova kamenca, podesite visok broj (4-5).

PUNJENJE POSUDE ZA DETERDŽENT

Za otvaranje posude za deterdžent koristite uređaj za otvaranje C. Deterdžent sipajte samo u suhu posudu D. Deterdžent za pretpranje sipajte direktno u kadicu.



1. Za odmeravanje deterdženta pogledajte prethodno pomenute informacije kako biste sipali odgovarajuću količinu. U posudi D nalaze se oznake koje vam mogu pomoći u doziranju deterdženta.
2. Uklonite ostatke deterdženta sa ivica posuda pre nego što i zatvorite poklopac dok se ne začuje zvuk škljocanja.
3. Zatvorite poklopac posude za deterdžent povlačenjem na gore dok uređaj za zatvaranje ne bude čvrsto na mestu.

Posuda za deterdžent se automatski otvara u odgovarajućem trenutku u skladu sa programom.

Korišćenje deterdžente koji nije namenjen za mašine za pranje sudova može da izazove kvar ili oštećenje uređaja.

SVAKODNEVNA UPOTREBA

1. PROVERITE PRIKLJUČAK NA VODOVODNU MREŽU

Proverite da li je mašina za pranje sudova povezana na dovod vode i da je slavina otvorena.

2. UKLJUČITE MAŠINU ZA PRANJE SUDOVA

Otvorite vrata i pritisnite dugme UKLJUČI/ISKLJUČI

3. NAPUNITE KORPE (vidite PUNJENJE KORPI).

4. PUNJENJE POSUDE ZA DETERDŽENT

5. IZABERITE PROGRAM I PRILAGODITE CIKLUS

Izaberite najprikladniji program u skladu sa vrstom posuđa i nivoom zaprljanosti (vidite OPIS PROGRAMA) pritiskom na dugme za izabrani PROGRAM.

Izaberite željene opcije (vidite OPCIJE I FUNKCIJE). Nisu sve opcije kompatibilne sa svim programima.

6. POČETAK

Započnite ciklus pranja pritiskom na dugme POČETAK/Pauza (led svetlo je uključeno) i zatvaranjem vrata u roku od 4 sekunde. Kada program počne, začujete jedan zvučni signal. Ukoliko se vrata ne zatvore u roku od 4 sekunde, oglašava se alarm. U tom slučaju, otvorite vrata, pritisnite dugme POČETAK/Pauza i ponovo zatvorite vrata u roku od 4 s.

7. ZAVRŠETAK CIKLUSA PRANJA

Završetak ciklusa pranja je označen zvučnim signalom i na ekranu se prikazuje END (KRAJ). Otvorite vrata i isključite uređaj pritiskom na dugme UKLJUČI/ISKLJUČI.

Sačekajte nekoliko minuta pre nego što izvadite posuđe – da biste izbegli opekotine. Ispraznite korpe, počevši sa donjom.

IZMENA PROGRAMA KOJI JE U TOKU

Ako je pogrešan program izabran, moguće je promeniti ga, pod uslovom da je tek počeo. **RESETOVANJE** mašine: pritisnite i zadržite dugme UKLJUČI/ISKLJUČI duže od 3 s i mašina će se isključiti. **Komandna tabla će prikazati „0:01“**. Zatvorite vrata i sačekajte da se završi ciklus odvoda (oko 1 minut). Ponovo uključite mašinu pomoću dugmeta UKLJUČI/ISKLJUČI izaberite novi ciklus pranja i željene opcije. Započnite ciklus pritiskom na dugme POČETAK/Pauza i zatvaranjem vrata u roku od 4 s.

DODAVANJE DODATNOG POSUĐA

Bez isključivanja mašine, prvo malo otvorite vrata da biste izbegli prskanje vode ka spolja (led lampica za POČETAK/Pauza počinje da treperi) (**Oprez! Vrela para!**) i stavite posuđe u mašinu za pranje sudova. Pritisnite dugme POČETAK/Pauza i zatvorite vrata u roku od 4 sekunde, ciklus će se nastaviti od trenutka u kom je zaustavljen.

SLUČAJNI PREKIDI

Ako su vrata otvorena tokom ciklusa pranja, ili ako dođe do prekida električne energije, ciklus se zaustavlja. **SAMO AKO PRITISNETE** dugme POČETAK/Pauza i zatvorite vrata u roku od 4 sekunde, ciklus će se nastaviti od trenutka u kom je zaustavljen.

SAVETI I PREDLOZI

SAVETI

Pre nego što napunite korpe, uklonite sve ostatke hrane sa posuđa i ispraznite čaše. **Nije potrebno da prethodno ispirate vodom.**

Posuđe postavite tako da stoji čvrsto na mestu i da ne sklizne; posude postavite sa otvorima okrenutim na dole, a udubljene/ispupčene delove postavite koso, kako bi voda mogla da dopre do svih površina i da slobodno teče.

Upozorenje: poklopci, ručice, poslužavnici i tiganji ne sprečavaju rotiranje prskalice.

Svo malo posuđe stavite u korpu za pribor.

Veoma zaprljano posuđe i šerpe bi trebalo da stavite u donju korpu, jer su prskalice u ovom delu jače i pružaju bolje performanse pranja.

Nakon što napunite uređaj, vodite računa da prskalice mogu slobodno da se rotiraju.

NEODGOVARAJUĆE POSUĐE

- Drveno posuđe i pribor.
- Osetljive ukrašene čaše, umetničke rukotvorine i antičko posuđe. Dekoracija na njima nije otporna.
- Delovi od sintetičkog materijala ne podnose visoke temperature.
- Posuđe od bakra i kalaja.
- Posuđe zaprljano pepelom, voskom, mašću za podmazivanje ili mastilom. Boja dekoracije na staklu i komadima od aluminijuma/srebra može da se promeni i izbledi tokom procesa pranja. Neke vrste stakla (npr. kristalni predmeti) takođe mogu da se zamute nakon određenog broja ciklusa pranja.

OŠTEĆENJE ČAŠA I POSUĐA

- Koristite samo čaše i porculansko posuđe za koje proizvođač garantuje da je bezbedno za mašinsko pranje.
- Koristite blag deterdžent za posuđe
- Sakupite čaše i posuđe iz mašine za pranje sudova čim se ciklus pranja završi.

SAVETI ZA UŠTEDU ENERGIJE

- Kada se mašina za pranje sudova za domaćinstvo koristi u skladu sa uputstvima proizvođača, **pranje posuđa u mašini za pranje sudova uglavnom troši MANJE ENERGIJE i vode od ručnog pranja.**
- Da biste povećali efikasnost mašine za pranje sudova, **preporučuje se da ciklus pranja pokrenete kada se mašina za sudove u potpunosti napuni.** Punjenje mašine za pranje sudova za domaćinstvo do kapaciteta koji je naveo proizvođač će doprineti uštedi energije i vode. Informacije o pravilnom slaganju posuđa možete pronaći u poglavlju PUNJENJE KORPI. U slučaju delimične napunjenosti, preporučuje se da koristite odgovarajuće opcije za pranje, ako postoje (Half load/Zone Wash/Multizone (Polupuno/zonsko pranje/više zona)), popunjavajući samo izabrane korpe. Nepravilno punjenje ili prepunjavanje mašine za pranje sudova može da poveća potrošnju resursa (poput vode, energije i vremena, kao i da poveća nivo buke), smanjujući performanse čišćenja i sušenja.
- Ručno predispiranje komada posuđa dovodi do povećane potrošnje vode i energije i nije preporučljivo.

HIGIJENA

Da bi se izbeglo stvaranje neprijatnih mirisa i naslaga u mašini za pranje sudova, **program sa visokom temperaturom pokrenite najmanje jednom mesečno.** Koristite jednu kafenu kašičicu deterdženta i pokrenite program bez postavljanja posuđa kako biste očistili uređaj.

OTPORNOST NA SMRZAVANJE

Ukoliko je uređaj postavljen na mesto izloženo riziku od smrzavanja, **obavezno ga treba potpuno osušiti.** Zatvorite slavinu za vodu, skinite dovodno i odvodno crevo i ispustite vodu iz uređaja. **Proverite da li je omekšivač vode pun rastvorene soli za regeneraciju u posudi za so,** da biste zaštitili uređaj od temperatura do -20 °C.

Ako je uređaj čuvan na mrazu, pre prvog pokretanja najpre mora da odstoji na ambijentalnoj temperaturi od najmanje 5 °C tokom **barem 24 sata.**

TABELA SA PROGRAMIMA

Program	Opis programa	Faza sušenja	Natural-Dry	Dostupne opcije *)	Trajanje programa za pranje (h:min ^{*)}	Potrošnja vode (litri/ciklus)	Potrošnja energije (kWh/ciklus)
Eco	Eko 50° - Program je podesan za pranje umereno zaprljanog posuđa, i u tu svrhu je ovo najefikasniji program u pogledu kombinovane potrošnje energije i vode i da se koristi za procenu usklađenosti sa propisima EU za ekološki dizajn.	✓	✓		3:30	9,5	0,75
	Brzo 45° - Program se preporučuje za pranje ograničene količine blago zaprljanog posuđa bez sasušanih ostataka hrane. Ne uključuje fazu sušenja.	-	✓		0:30 - 0:40	10,0 - 12,0	0,55 - 0,65
	Kristali 45° - Program za osetljivo posuđe, koje je osetljivije na visoke temperature, na primer čaše i šolje.	✓	✓		1:40 - 1:50	12,5 - 16,5	0,95 - 1,20
	Automatski Intenzivan 65° - Automatski program za jako zaprljano posuđe.	✓	✓		2:25 - 3:10	15,5 - 24,5	1,30 - 1,70
	Automatski Mešovito 55° - Automatski program za umereno zaprljano posuđe sa sasušanim ostacima hrane.	✓	✓		1:20 - 3:00	7,5 - 19,5	0,75 - 1,20
	Automatski Brzo 50° - Automatski program za umereno i blago zaprljano posuđe. Ciklus za svakodnevnu upotrebu, koji obezbeđuje optimalne performanse čišćenja i sušenja za kraće vreme.	✓	✓		1:00 - 1:50	7,5 - 15,5	0,70 - 1,10
	Pretpranje - Koristi se za osvežavanje keramičkog posuđa koje će se kasnije oprati. Za ovaj program se ne koristi deterdžent	-	✓		0:12	4,5	0,10
	Samočišćenje 65° - Program koji se koristi za održavanje mašine za pranje posuđa, obavljati samo kada je mašina za pranje sudova PRAZNA uz korišćenje posebnih deterdženata predviđenih za održavanje mašina za pranje sudova.	-	-		1:15	11,0	1,10

Podaci programa EKO su mereni u laboratorijskim uslovima u skladu sa evropskim standardom EN 60436:2020.

Napomena za laboratorije za testiranje: za informacije na uslove komparativnog ispitivanja EN, pogledajte adresu:

dw_test_support@europeanappliances.com

Prethodno tretiranje posuđa nije potrebno ni za jedan program.

*) Ne mogu se sve opcije koristiti istovremeno.

**) Vrednosti koje su date za programe koji nisu Eko program su samo pokazne. Stvarno vreme može da varira u zavisnosti od mnogih faktora kao što su temperatura, količina deterdženta, količina i vrsta posuđa, balansiranje posuđa, dodatne izabrane opcije i kalibracija senzora. Kalibracija senzora može da poveća trajanje programa do 20 min.

OPCIJE I FUNKCIJE

Nakon odabira programa, moguće je izabrati/poništiti izbor za OPCIJE, direktno pritiskom na odgovarajuće dugme (ako je dostupan - indikator će se upaliti) (vidite KONTROLNA TABLA). Ako opcija ne odgovara izabranom programu (videti TABELA SA PROGRAMIMA), odgovarajuće LED svetlo će brzo da zatreperi 3 puta i oglašiće se zvučni signal. Opcija neće biti omogućena. Opcija može da promeni trajanje ili potrošnju vode ili energije za program.

POWER CLEAN® - Zahvaljujući dodatnoj snazi mlazova, ova opcija omogućava intenzivnije i jače pranje u donjoj korpi, u posebnoj oblasti. Ova opcija se preporučuje za pranje šerpi i posuda za pečenje (pogledajte odeljak za punjenje Power Clean®).

1/2 POLUPUNO - Ako nema puno posuđa za pranje, koristi se program POLUPUNO radi uštede vode, struje ili vremena u zavisnosti od izabranog programa.

Ne zaboravite da smanjite količinu deterdženta.

+++ DODATNO SUŠENJE - Viša temperatura tokom završnog ispiranja i produžena faza ispiranja omogućava bolje sušenje. Opcija DODATNO SUŠENJE rezultira produženim ciklusom pranja.

⌚ ODLAGANJE - Početak programa se može odložiti za vremenski period između 30 minuta i 24 sata.

1. Izaberite program i bilo koju željenu opciju. Pritisnite dugme ODLAGANJE (nekoliko puta) da biste odložili početak programa. Početak možete da odložite za 30 minuta do 24 časa. Kada se dostigne podešavanje od 24 sata, još jednom pritisnite ODLAGANJE da biste deaktivirali funkciju ODLAGANJE.

2. Pritisnite dugme Početak/Pauza i zatvorite vrata u roku od 4 sekunde. Tajmer će početi sa odbrojavanjem.

3. Kada ovo vreme istekne, svetlosni indikator se isključuje i program automatski počinje.

Funkcija ODLAGANJE se ne može podesiti kada program počne.

🌀 ISPIRANJE - Ova opcija može da se koristi za saniranje opranog posuđa. Povećava temperaturu finalnog ispiranja i dodaje antibakterijsko ispiranje izabranom programu. opciju. Idealno za pranje keramičkog posuđa i flašica za bebe. Vrata mašine za pranje sudova moraju biti zatvorena tokom čitavog trajanja programa da bi se osiguralo smanjenje bakterija.

UPOZORENJE: keramičko posuđe i tanjiri mogu biti izuzetno vrući na kraju ciklusa.

🌙 TIHO - Pogodno za korišćenje uređaja tokom noći. Ova opcija može da se koristi za ograničavanje emisije buke tokom faza pranja. Produžice trajanje ciklusa u zavisnosti od izbora osnovnog ciklusa.

NaturalDry - To je sistem konvektionog sušenja koji automatski otvara vrata tokom/nakon faze sušenja kako bi se svakodnevno obezbedile izuzetne performanse sušenja. Vrata se otvaraju na temperaturi koja je bezbedna za vaš kuhinjski nameštaj, tako da se neće otvoriti kada je uključena opcija ISPIRANJE.

Radi dodatne zaštite od pare, mašini za pranje sudova je dodata posebno dizajnirana zaštitna folija.

Da biste videli kako da instalirate zaštitnu foliju, pogledajte UPUTSTVO ZA INSTALACIJU. Ova funkcija je podrazumevano aktivna, ali može da se deaktivira u „MENI PODEŠAVANJA“.

🔍 UKLANJANJE KAMENCA - Alarm - Nakupljanje kamenca je otkriveno na unutrašnjim komponentama uređaja. Proverite da li je podešavanje tvrdoće vode na pravilnoj vrednosti i da li ima soli u posudi za so (vidite PRVA UPOTREBA), zatim koristite proizvod za uklanjanje kamenca (preporučuje se brend WPro) sa programom Samočišćenje. Nakon uspešnog uklanjanja kamenca, ikona prestaje da se prikazuje.

Ako se gorenavedene radnje ne obave, performanse uređaja će biti narušene. Upozorenje UKLANJANJE KAMENCA će početi da treperi i alarm «dES» će se prikazati na ekranu. Ako još uvek nije preduzeta nijedna mera, uređaj će omogućiti pokretanje samo određenog broja ciklusa (naznačeno tokom prikazivanja alarma «dES»), a zatim će se ZAKLJUČATI da bi se sprečilo oštećenje komponenti, uz dostupan samo program Samočišćenje. Obavljanje kompletnog uklanjanja kamenca će odblokirati proizvod. U slučaju ekstremno velike količine kamenca, može biti potrebno da se uklanjanje kamenca obavi dva puta da bi bilo efikasno.

📊 PROCENA - Kada senzor detektuje nivo zaprljanosti, na ekranu se prikazuje animacija (oko 20 min.), a trajanje ciklusa se ažurira. Procena služi za nivo zaprljanosti posuđa i postoji za sve cikluse (izuzev za Eko) podešavajući program u skladu s tim.

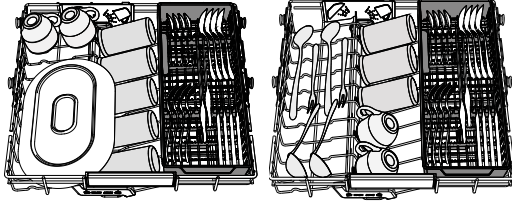
🚫 ZATVORENU SLAVINU ZA VODU - Alarm - Treperi, kada nema dovoda vode ili kada je slavina zatvorena.

🕒 VREME NA PODU - LED svetlo projektovano na pod pokazuje vreme koje je preostalo do završetka ciklusa. Svetlo se isključuje svaki put kada se otvore vrata. Lampica se isključuje na kraju ciklusa. Ova funkcija je podrazumevano aktivna, ali može da se deaktivira u MENI ZA PODEŠAVANJA.

PUNJENJE KORPI

KAPACITET: 14 standardnih kompleta posuđa

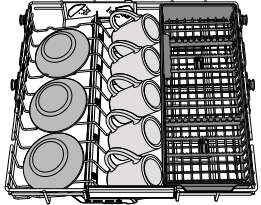
NAJVIŠA KORPA



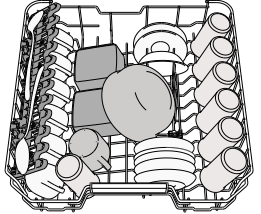
Najviša korpa obezbeđuje zonu pranja za ciljano čišćenje za činije, šolje, čak i velike tanjire i pribor koji biste inače stavili u donje korpe, što obezbeđuje dodatni prostor za ostalo posuđe tokom dana.

Odvajanje pribora prilikom postavljanja čini sakupljanje nakon pranja lakšim i poboljšava performanse pranja i sušenja.

Noževi i drugi pribor sa oštrim ivicama se mora postaviti sa oštricama okrenutim na dole.



GORNJA KORPA



Stavite osetljivo i lako posuđe: čaše, šolje, tacne, plitke posude za salatu. Gornja korpa ima držače koji se podižu i mogu se koristiti u vertikalnom položaju prilikom postavljanja tacni za čaj/dezert ili u nižem položaju prilikom postavljanja činija i posuda za hranu.

(primer punjenja gornje korpe)

Podešavanje visine gornje korpe

Visina gornje korpe se može podesiti: visoki položaj za postavljanje velikog posuđa u donju korpu i nizak položaj za maksimalno korišćenje držača koji se pomeraju, tako što se stvara više prostora na gore i izbegava sudaranje sa sudovima iz donje korpe.

Gornja korpa ima **Podešivač visine gornje korpe** (vidite sliku), bez pritiskanja ručica, jednostavno podignite držeći korpu sa strane, čim se korpa stabilno namesti u viši položaj.

Da biste vratili na niži položaj, pritisnite ručice **A** koje se nalaze na stranama korpe i pomerite korpu na dole.

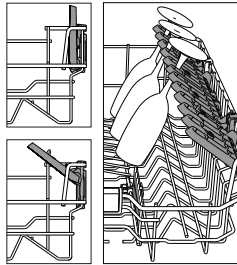
Preporučujemo da ne podešavate visinu korpe kada je napunjena. NIKADA ne podižite niti spuštajte samo jednu stranu korpe.

Sklopiva krilca sa podesivim položajem

Sklopiva krilca možete da sklopite ili rasklopite i tako pronađete najbolji raspored posuđa na rešetki. Čaše za vino se bezbedno mogu staviti u sklopiva krilca tako što se stopa svake čaše stavi u odgovarajući otvor.

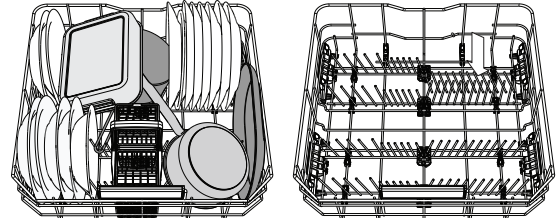
Zavisno od modela:

- da biste rasklopili krilca, treba da ih gurnete nagore i okrenete ili da ih odvojite od držača i spustite nadole.
- da biste sklopili krilca, treba da ih okrenete i gurnete nadole ili nagore, pa ih zakačite za držače.



DONJA KORPA

Za šerpe, poklopce, tanjire, posude za salatu, pribor itd. Velike tanjire i poklopce treba stavljati sa strane, kako bi se izbeglo dodirivanje prskalica. Donja korpa ima držače koji se podižu i mogu se koristiti u vertikalnom položaju prilikom postavljanja tanjira ili u horizontalnom položaju (nižem) za lako postavljanje šerpi i posuda za salatu.



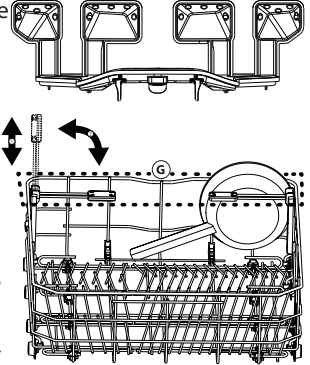
(primer punjenja donje korpe)

POWER CLEAN®

Power Clean® koristi posebne vodene mlaznice u unutrašnjem zadnjem delu za intenzivnije pranje veoma prljavih predmeta. Donja korpa ima Prostornu Zonu, poseban držač koji se može izvući i nalazi se u zadnjem delu korpe, a može se koristiti za tiganje ili plehove u uspravnom položaju, koji tako zauzimaju manje prostora.

Prilikom postavljanja šerpi/posuda za pečenje okrenutim prema komponenti Power Clean® aktivirajte **POWER CLEAN®** na tabli. Kako se koristi Power Clean®:

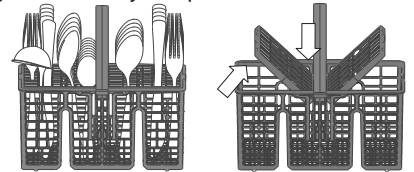
1. Podesite Power Clean® oblast (**G**) tako što ćete saviti zadnji držač za tanjire i postaviti šerpe. Šerpe i posude za pečenje postavite tako da budu vertikalno nagnute u Power Clean® oblasti. Šerpe moraju da budu nagnute prema snažnim vodenim mlaznicama.



KORPA ZA PRIBOR

Ima rešetke pri vrhu za bolje postavljanje pribora. Mora se postaviti samo u prednjem delu donje korpe.

Noževi i drugi pribor oštrih ivica se mora postaviti u korpu za pribor sa vrhovima okrenutim na dole ili se stavi u horizontalan položaj u odeljak koji se pomera u gornjoj korpi.



NEGA I ODRŽAVANJE

ČIŠĆENJE SKLOPA FILTERA

Redovno čistite sklop filtera kako se filteri ne bi zapušili i kako bi otpadna voda pravilno oticala.

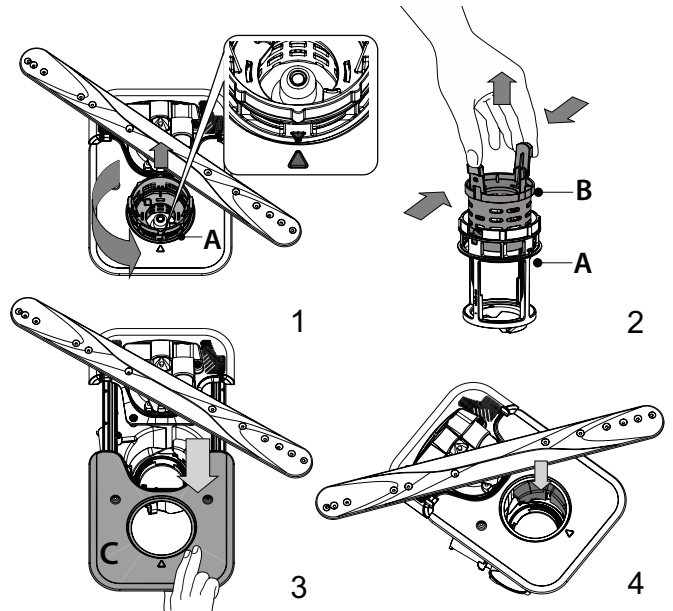
Korišćenje mašine za pranje sudova sa zapušanim filterima ili stranim predmetima unutar sistema za filtriranje ili prskalica može dovesti do kvara uređaja i time gubitka performansi, glasnog rada ili veće potrošnje resursa.

Sklop filtera se sastoji od tri filtera koji uklanjaju ostatke hrane iz vode za pranje i omogućavaju recirkulaciju vode: kako bi se postigli najbolji rezultati pranja, filtere treba održavati čistim.

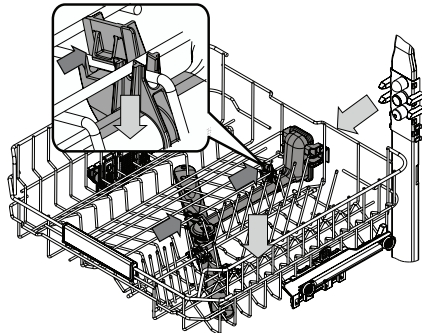
Mašina za pranje sudova se ne sme koristiti bez filtera ili ako je filter labav. Barem jednom mesečno ili nakon svakih 30 ciklusa, proverite sklop filtera i ukoliko je potrebno detaljno ga očistite pod mlazom vode, pomoću četke koja nije metalna i sledeći uputstva navedena u nastavku:

1. Okrenite cilindrični filter **A** u smeru suprotnom od smera kretanja kazaljke na satu i izvučite ga (slika 1). **Važno je da se prilikom ponovne ugradnje filtera dva trougla prikazana na uvećanju dodiruju.**
2. Uklonite kupasti filter **B** primenom blagog pritiska na bočna krilca (slika 2).
3. Izvučite pločasti filter od nerđajućeg čelika **C** (slika 3).
4. Ukoliko pronađete strane predmete (kao što je slomljeno staklo, porcelan, kosti, semenke voća itd.) pažljivo ih uklonite.
5. Proverite sklopku i uklonite sve ostatke hrane. **NIKADA NE UKLANJAJTE zaštitu pumpe za ciklus pranja** (prikazano strelicom) (slika 4).

Nakon čišćenja filtera, ponovo postavite sklop filtera i pravilno ih pričvrstite na mesto; ovo je neophodno za efikasan rad mašine za pranje sudova.

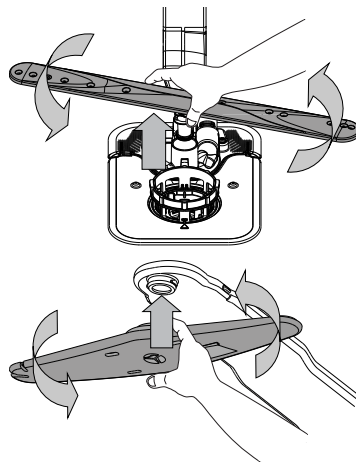


ČIŠĆENJE PRSKALICA



Povremeno, ostaci hrane mogu da se skore na prskalicama i tako blokiraju otvore za prskanje vode. Stoga se preporučuje da povremeno proveravate prskalice i čistite ih malom četkom koja nije od metala.

Da biste uklonili gornju prskalicu, morate da je uklonite zajedno sa razvodnom cevi.



Donju prskalicu možete ukloniti tako što ćete je povući nagore i okrenuti je u suprotnom smeru od kretanja kazaljki na satu. Ponovo postavite prskalicu tako što ćete je povući nadole i okrenuti u smeru kretanja kazaljki na satu.


Gornju prskalicu možete ukloniti tako što ćete je pritisnuti nagore, a zatim je okrenuti u suprotnom smeru od kretanja kazaljki na satu. Ponovo postavite prskalicu tako što ćete je povući nagore i okrenuti u smeru kretanja kazaljki na satu.

Najviša korpa ima fiksnu cev za pranje sa svim mlaznicama za pranje okrenutim nagore. Da biste je očistili, možete klizanjem izvući korpu u pincetom izvaditi predmete koji se mogu zaglaviti u mlaznicama.

OTKLANJANJE PROBLEMA

Ukoliko vaša mašina za pranje sudova ne radi pravilno, proverite da li je moguće rešiti problem pomoću sledeće liste. Za ostale greške ili probleme obratite se ovlašćenom postprodajnom servisu čije detalje za kontakt možete pronaći u garantnoj knjižici. Rezervni delovi su dostupni u periodu od 7 do 10 godina, u skladu sa posebnim zahtevima odredbe.

PROBLEMI	MOGUĆI UZROCI	REŠENJA
Indikator za so svetli	Rezervoar za so je skoro prazan.	Dopunite rezervoar solju (više PUNJENJE REZERVOARA ZA SO). Proverite podešavanje tvrdoće vode, po potrebi – vidite TABELA TVRDOĆE VODE.
Indikator za so treperi	Rezervoar za so je prazan.	Napunite rezervoar za so što pre možete. Korišćenje uređaja bez soli može da izazove oštećenje njegovih unutrašnjih komponenti.
Indikator sredstva za ispiranje svetli ili treperi	Posuda sredstva za ispiranje je prazna. (Nakon dopune, indikator sredstva za ispiranje može da ostane uključen još kratko vreme).	Dopunite posudu sredstvom za ispiranje (za više informacija – vidite PUNJENJE POSUDA ZA SPIRANJE).
Indikator za uklanjanje kamenca svetli ili treperi; Prikazuje se alarm „dES“.	Kamenac se nakuplja na unutrašnjim komponentama uređaja.	Odmah uklonite kamenac sa uređaja korišćenjem programa Samočišćenje i komercijalno dostupnih proizvoda za uklanjanje kamenca (vidite OPCIJE I FUNKCIJE). Dopunite rezervoar solju. Proverite podešavanje tvrdoće vode. Ako sa uređaja nije uklonjen kamenac, on će prestati da funkcioniše.
Mašina za pranje sudova neće da se pokrene ili ne reaguje na komande.	Uređaj nije pravilno uključen u strujno napajanje.	Umetnite utikač u utičnicu.
	Nema električne energije.	Iz bezbednosnih razloga, mašina za pranje posuđa se neće automatski ponovo pokrenuti kada se vrati napajanje. Otvorite vrata mašine za pranje sudova, pritisnite dugme Početak/Pauza i zatvorite vrata u roku od 4 sekunde.
	Vrata mašine za pranje sudova nisu zatvorena. NaturalDry pin nije uvučen.	Snažno gurnite vrata dok se ne začuje zvuk „klikljanja“.
	Ciklus se prekida otvaranjem vrata na duže od 4 sekunde.	Pritisnite dugme Početak/Pauza i zatvorite vrata u roku od 4 sekunde.
Voda ne otiče iz mašine za pranje sudova. Na displeju se prikazuje: F7 E3 ili F9 E1	Filter je začepljen ostacima hrane ili kamencem.	Očistite filter i uklonite kamenac sa uređaja (vidite ČIŠĆENJE SKLOPA FILTERA i UPUTSTVO ZA UKLANJANJE KAMENCA).
	Crevo za odvod je presavijeno.	Proverite crevo za odvod (vidite UPUTSTVO ZA UGRADNJU).
	Odvodna cev sudopere je blokirana.	Očistite odvodnu cev sudopere.
Mašina za pranje sudova proizvodi neuobičajenu buku.	Posuđe udara jedno o drugo.	Pravilno postavite posuđe (vidite PUNJENJE KORPI).
	Pojavila se prevelika količina pene.	Deterdžent nije pravilno odmeren ili nije pogodan za korišćenje u mašini za pranje sudova (vidite PUNJENJE POSUDE ZA DETERDŽENT). Ponovo pokrenite trenutni ciklus tako što ćete ISKLJUČITI mašinu za pranje posuđa, a zatim je ponovo uključiti, odabrati novi program, pritisnuti dugme Početak/Pauza i zatvoriti vrata u roku od 4 sekunde. Ne dodajte deterdžent.
	Posuđe nije pravilno postavljeno.	Pravilno poredajte posuđe (vidite PUNJENJE KORPI).
	Filter je začepljen ostacima hrane ili kamencem.	Očistite sklop filtera (vidite NEGA I ODRŽAVANJE).
Posuđe nije čisto.	Posuđe nije pravilno postavljeno.	Pravilno poredajte posuđe (vidite PUNJENJE KORPI).
	Prskalice ne mogu slobodno da se okreću, jer ih zaustavlja posuđe.	Pravilno poredajte posuđe (vidite PUNJENJE KORPI). Proverite da li je gornja polica u pravilnom položaju i podesite je (podignite) po potrebi.
	Ciklus pranja je previše blag.	Izaberite odgovarajući ciklus pranja (vidite TABELU SA PROGRAMIMA).
	Pojavila se prevelika količina pene.	Deterdžent nije pravilno odmeren ili nije pogodan za korišćenje u mašini za pranje sudova (vidite PUNJENJE POSUDE ZA DETERDŽENT).
	Poklopac na odeljku za sredstvo za ispiranje nije pravilno zatvoren.	Vodite računa da poklopac rezervoara za sredstvo za ispiranje bude zatvoren.
	Filter je začepljen ostacima hrane ili kamencem.	Očistite filter i uklonite kamenac sa uređaja (vidite ČIŠĆENJE SKLOPA FILTERA).
Rezervoar za so je prazan.	Napunite rezervoar za so (vidite PUNJENJE REZERVOARA ZA SO).	

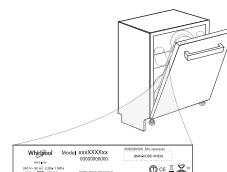
PROBLEMI	MOGUĆI UZROCI	REŠENJA
Mašina za pranje sudova ne prima vodu. Na ekranu se prikazuje: H2O i svetli  ; zvučni alarm se oglašava.	Nema vode u sistemu za dovod vode ili je slavina zatvorena.	Vodite računa da ima vode u sistemu za dovod vode ili da je slavina otvorena.
	Crevo za dovod vode je presavijeno.	Proverite crevo za dovod (vidite POSTAVLJANJE). Otvorite vrata mašine za pranje sudova, pritisnite dugme Početak/Pauza i zatvorite vrata u roku od 4 sekunde.
	Sito u crevu za dovod vode je zapušeno; potrebno je očistiti ga.	Proverite i očistite sito u crevu za dovod vode. Otvorite vrata mašine za pranje sudova, pritisnite dugme Početak/Pauza i zatvorite vrata u roku od 4 sekunde.
Mašina za pranje posuđa prerano završava ciklus. Na ekranu se prikazuje: F8 E3 .	Filter je začepljen ostacima hrane ili kamencem.	Očistite filter i uklonite kamenac sa uređaja (vidite ČIŠĆENJE SKLOPA FILTERA i UPUTSTVO ZA UKLANJANJE KAMENCA).
	Crevo za odvod je postavljeno prenisko ili odvod sifona ide u sistem kućne kanalizacije.	Proverite da li je kraj creva za odvod postavljen na pravilnu visinu (vidite POSTAVLJANJE). Proverite da li ima oticanja u kućni kanalizacioni sistem, postavite sprečavač povratnog toka/ventil za odvod vazduha ako postoji.
	Pojavila se prevelika količina pene.	Deterđent nije pravilno odmeren ili nije pogodan za korišćenje u mašini za pranje sudova (vidite PUNJENJE POSUDE ZA DETERDŽENT).
	Vazduh u dovodu vode.	Proverite da li u dovodu vode ima curenja ili drugih problema koji dopuštaju ulaz vazduha.
Posuđe nije dobro osušeno.	Nema sredstva za ispiranje ili je doza previše mala.	Vodite računa da rezervoar za sredstvo za ispiranje bude napunjen (vidite PUNJENJE POSUDA ZA SREDSTVO ZA ISPIRANJE). Samo višenamenske tableta neće dati tako dobre rezultate sušenja kao upotreba tečnog sredstva za ispiranje.
	Posuđe je izvađeno nakon što su se vrata automatski otvorila, ali pre stvarnog završetka ciklusa.	Pre nego što počnete da vadite posuđe, uverite se da je ciklus završen (vidite SVAKODNEVNA UPOTREBA). Za još bolje rezultate sušenja, preporučuje se da posuđe ostavite u mašini za pranje sudova sa otvorenim vratima još dodatnih 15 minuta nakon indikacije kraja ciklusa.
	Posuđe je postavljeno previše ravno.	Ako primetite nakupljenu vodu u šupljinama šolja za kafu ili čaj ili u posudama, pokušajte da postavite sudove (posebno u gornjoj korpi) pod većim nagibom kako bi iskapala veća količina vode pre početka sušenja.
	Izabrani ciklus nema fazu sušenja.	Proverite u TABELI SA PROGRAMIMA da li izabrani program ima fazu sušenja. Moguće da ciklus bez faze sušenja neće imati željenu efikasnost sušenja, pa se preporučuje biranje drugog ciklusa koji ima fazu sušenja.
	Posuđe je napravljeno od neprijanjajućeg materijala ili plastike.	Izvestan broj preostalih kapi vode na ovom tipu materijala je normalna pojava.
Posuđe i čaše imaju plave tragove ili plavičaste nijanse.	Doza sredstva za ispiranje je prevelika.	Podesite doziranje na nižu postavku.
Posuđe i čaše su prekrivene kamenom ili beličastim naslagama.	Rezervoar za so je prazan.	Napunite rezervoar za so što pre možete. Korišćenje uređaja bez soli može da izazove oštećenje njegovih unutrašnjih komponenti.
	Podešavanje tvrdoće vode je prenisko.	Povećajte podešavanje (vidite TABELU TVRDOĆE VODE).
	Poklopac rezervoara za so nije pravilno zatvoren.	Proverite i zatvorite poklopac rezervoara za so.
	Rezervoar za sredstvo za ispiranje je prazan ili je doza sredstva za ispiranje nedovoljna.	Dopunite posudu sredstvom za ispiranje i proverite podešavanje doziranja (za više informacija – vidite PUNJENJE POSUDA ZA SREDSTVO ZA ISPIRANJE).
Mašina za pranje posuđa prikazuje F8 E5	Ventil je blokiran ili neispravan.	Zatvorite slavinu, ako je moguće. Nemojte isključivati napajanje. Pozovite servis.



Smernice, standardna dokumentacija, poručivanje rezervnih delova i dodatne informacije o proizvodu se mogu naći putem:

- Korištenjem QR koda i posjetom našeg veb-sajta: docs.whirlpool.eu/docs
- Našeg veb-sajta: parts-selfservice.europeanappliances.com
- Takođe, možete **kontaktirati naš postprodajni servis** (broj se nalazi u garantnoj knjižici). Prilikom kontaktiranja našeg postprodajnog servisa, navedite šifru koja se nalazi na pločici za identifikaciju proizvoda.

Informacije o modelu se mogu preuzeti pomoću QR koda navedenog na energetske oznaci. Oznaka uključuje i identifikator modela koji može da se upotrebi za proveru registracije na portalu, na adresi <https://eprel.ec.europa.eu>



400011658347C
06/2024 ks - Xerox Fabriano

