

EL Εγχειρίδιο χρήσης και συντήρησης

Whirlpool

ΣΗΜΑΝΤΙΚΕΣ ΟΔΗΓΙΕΣ ΓΙΑ ΤΗΝ ΑΣΦΑΛΕΙΑ

Οι οδηγίες αυτές είναι διαθέσιμες και στο δικτυακό τόπο: docs.whirlpool.eu.

Η ΠΡΟΣΩΠΙΚΗ ΣΑΣ ΑΣΦΑΛΕΙΑ ΚΑΙ Η ΑΣΦΑΛΕΙΑ ΤΩΝ ΑΛΛΩΝ ΕΙΝΑΙ ΠΟΛΥ ΣΗΜΑΝΤΙΚΗ

Το παρόν εγχειρίδιο και η συσκευή περιλαμβάνουν σημαντικές προειδοποιήσεις σχετικά με την ασφάλεια, τις οποίες πρέπει να διαβάζετε και να τηρείτε σε κάθε περίπτωση.

 Αυτό είναι το σύμβολο κινδύνου, το οποίο αφορά την ασφάλεια και προειδοποιεί για πιθανούς κινδύνους για το χρήστη και άλλα άτομα.

Όλα τα μηνύματα που αφορούν την ασφάλεια συνοδεύονται από το σύμβολο προσοχής και τις παρακάτω επισημάνσεις:


 **ΚΙΝΔΥΝΟΣ:**

Υποδεικνύει μια επικίνδυνη κατάσταση, η οποία, εάν δεν αποφευχθεί, θα προκαλέσει σοβαρό τραυματισμό.

 **ΠΡΟΕΙΔΟΠΟΙΗΣΗ:**

Υποδεικνύει μια επικίνδυνη κατάσταση, η οποία, εάν δεν αποφευχθεί, μπορεί να προκαλέσει σοβαρό τραυματισμό.

Όλες οι προειδοποιήσεις που αφορούν την ασφάλεια προσδιορίζουν τον πιθανό κίνδυνο/προειδοποίηση στον οποίο αναφέρονται και υποδεικνύουν τον τρόπο μείωσης του κινδύνου τραυματισμού, ζημιάς και ηλεκτροπληξίας λόγω λανθασμένης χρήσης της συσκευής. Θα πρέπει να ακολουθήσετε τις εξής οδηγίες:

- Η εγκατάσταση και η συντήρηση πρέπει να διεξάγονται από εξειδικευμένο τεχνικό σύμφωνα με τις οδηγίες του κατασκευαστή και τους τοπικούς κανονισμούς ασφαλείας. Μην επισκευάζετε και μην αντικαθιστάτε κανένα εξάρτημα της συσκευής, εκτός εάν αναφέρεται ρητά στο εγχειρίδιο χρήσης.
- Πριν από οποιαδήποτε εργασία εγκατάστασης, η συσκευή πρέπει να αποσυνδεθεί από την παροχή ρεύματος.
- Η γείωση αυτής της συσκευής είναι υποχρεωτική. (Δεν είναι απαραίτητο για απορροφητήρες κατηγορίας II που φέρουν το σύμβολο  στην ετικέτα χαρακτηριστικών).
- Το ηλεκτρικό καλώδιο πρέπει να έχει μήκος που να επιτρέπει τη σύνδεση της συσκευής στην πρίζα του ηλεκτρικού δικτύου.
- Μην τραβάτε το καλώδιο τροφοδοσίας για να αποσυνδέσετε το φινι από την πρίζα.
- Μετά την ολοκλήρωση της εγκατάστασης, δεν πρέπει να είναι δυνατή η πρόσβαση στα ηλεκτρικά εξαρτήματα.
- Μην αγγίζετε τη συσκευή με οποιαδήποτε βρεγμένα μέρη του σώματος και μην την χρησιμοποιείτε όταν είστε ξυπόλητοι.
- Αυτή η συσκευή μπορεί να χρησιμοποιηθεί από παιδιά ηλικίας άνω των 8 ετών και από άτομα με μειωμένες σωματικές, αισθητήριες ή διανοητικές ικανότητες ή με ανεπαρκή εμπειρία και γνώση, μόνο εφόσον επιτηρούνται ή έχουν εκπαιδευτεί στη χρήση της συσκευής σε συνθήκες ασφαλείας και εφόσον γνωρίζουν τους κινδύνους που ενέχει η χρήση της. Τα παιδιά απαγορεύεται να παίζουν με τη συσκευή. Ο καθαρισμός και η συντήρηση δεν πρέπει να διεξάγονται από παιδιά, εκτός εάν επιτηρούνται από ενήλικα.
- Μην επισκευάζετε και μην αντικαθιστάτε κανένα εξάρτημα της συσκευής, εκτός εάν αναφέρεται ρητά στο εγχειρίδιο χρήσης. Τα ελαττωματικά εξαρτήματα πρέπει να αντικαθιστώνται με γνήσια ανταλλακτικά. Όλες οι άλλες υπηρεσίες συντήρησης πρέπει να πραγματοποιούνται από έναν εξειδικευμένο τεχνικό.
- Τα παιδιά πρέπει να βρίσκονται υπό επιτήρηση, ώστε να μην παίζουν με τη συσκευή.
- Όταν τρυπάτε τον τοίχο, δώστε προσοχή ώστε να μην προκληθεί ζημιά σε ηλεκτρικές συνδέσεις ή/και σωλήνες.
- Οι αεραγωγοί πρέπει πάντα να εκκενώνουν τον αέρα προς τα έξω.
- Ο εξερχόμενος αέρας δεν πρέπει να διοχετεύεται μέσω καπνοδόχου που χρησιμοποιείται για την απομάκρυνση καπνών που παράγονται από συσκευές που καταναλώνουν φυσικό αέριο ή άλλα καύσιμα, αλλά πρέπει να υπάρχει ξεχωριστή έξοδος. Πρέπει να τηρούνται όλοι οι εθνικοί κανονισμοί που διέπουν την εξαγωγή καπνών.

- Αν ο απορροφητήρας χρησιμοποιείται μαζί με άλλες συσκευές που λειτουργούν με αέριο ή άλλο καύσιμο, η αρνητική πίεση στο χώρο δεν πρέπει να υπερβαίνει τα 4 Pa (4 x 10⁻⁵ bar). Συνεπώς, να βεβαιώνετε ότι ο χώρος διαθέτει επαρκή εξαερισμό.
- Ο κατασκευαστής δεν αναλαμβάνει καμία ευθύνη για ακατάλληλη χρήση ή λανθασμένη ρύθμιση των χειριστηρίων.
- Ο τακτικός καθαρισμός και συντήρηση είναι σημαντικά για τη σωστή λειτουργία του απορροφητήρα και την καλή απόδοση της συσκευής. Καθαρίζετε συχνά όλες τις κρούστες από τις βρόμικες επιφάνειες προκειμένου να εμποδίσετε τη συσσώρευση λίπους. Καθαρίζετε τακτικά ή αλλάζετε τα φίλτρα.
- Ποτέ μην ανάβετε φαγητά (φλαμπέ) κάτω από τη συσκευή. Η χρήση ελεύθερης φλόγας μπορεί να προκαλέσει πυρκαγιά.
- Μην αφήνετε χωρίς προσοχή τα τηγάνια όταν τηγανίζετε, γιατί το λάδι μαγειρέματος μπορεί να πιάσει φωτιά.
- Η μη τήρηση των οδηγιών καθαρισμού του απορροφητήρα και αντικατάστασης των φίλτρων μπορεί να προκαλέσει πυρκαγιά.
- Ποτέ δεν πρέπει να ανοίγετε τον απορροφητήρα χωρίς τα φίλτρα λίπους τοποθετημένα και θα πρέπει να βρίσκεται υπό συνεχή επιτήρηση.
- Οι συσκευές αερίου πρέπει να χρησιμοποιούνται κάτω από τον απορροφητήρα μόνο όταν υπάρχουν τηγάνια.
- Όταν χρησιμοποιούνται περισσότερα από τρία σημεία μαγειρέματος με αέριο, ο απορροφητήρας πρέπει να λειτουργεί στο επίπεδο ισχύος 2 ή μεγαλύτερο. Αυτό θα αποτρέψει τη συσσώρευση θερμότητας στη συσκευή.
- Πριν αγγίξετε τις λάμπες, βεβαιωθείτε ότι έχουν κρυώσει.
- Μην χρησιμοποιείτε τον απορροφητήρα χωρίς τις λάμπες σωστά τοποθετημένες - κίνδυνος ηλεκτροπληξίας.
- Φοράτε γάντια για τις εργασίες εγκατάστασης κι συντήρησης.
- Το προϊόν δεν είναι κατάλληλο για εξωτερική χρήση.
- Όταν χρησιμοποιείται η εστία, τα προσβάσιμα μέρη του απορροφητήρα μπορεί να ζεσταθούν πολύ.
- Για την αντικατάσταση των λαμπτήρων χρησιμοποιείτε μόνο τον τύπο λαμπτήρα που υποδεικνύεται στην ενότητα Συντήρηση/Αντικατάσταση λαμπτήρων στο παρόν εγχειρίδιο.

ΦΥΛΑΞΤΕ ΑΥΤΟ ΤΟ ΕΓΧΕΙΡΙΔΙΟ ΓΙΑ ΜΕΛΛΟΝΤΙΚΗ ΧΡΗΣΗ.

Δήλωση συμμόρφωσης **CE**

- Αυτή η συσκευή έχει σχεδιαστεί, κατασκευαστεί και διατεθεί στην αγορά σύμφωνα με:
 - τους κανόνες ασφαλείας της οδηγίας «Χαμηλής Τάσης» 2014/35/EE,
 - τις απαιτήσεις οικολογικού σχεδιασμού των ευρωπαϊκών κανονισμών αρ. 66/2014, αρ. 327/2011, αρ. 244/2009, αρ. 245/2009, αρ. 1194/2012, αρ. 2015/1428,
 - τις απαιτήσεις προστασίας της οδηγίας 2014/30/EE για την «ΗΜΣ».

Η ηλεκτρική ασφάλεια της συσκευής εξασφαλίζεται μόνο όταν η συσκευή είναι σωστά συνδεδεμένη σε εγκεκριμένο σύστημα γείωσης.

Συμβουλές εξοικονόμησης ενέργειας

- Ανάψτε τον απορροφητήρα στην ελάχιστη ταχύτητα όταν ξεκινάτε το μαγείρεμα και αφήστε τον να λειτουργήσει για μερικά λεπτά μετά το τέλος του μαγειρέματος.
- Αυξήστε την ταχύτητα μόνο σε περίπτωση μεγάλης ποσότητας καπνού και ατμών και χρησιμοποιήστε την ενισχυμένη ταχύτητα (ταχύτητες) μόνο σε εξαιρετικές περιπτώσεις.
- Αντικαταστήστε το φίλτρο/τα φίλτρα άνθρακα όταν είναι απαραίτητο προκειμένου να διατηρηθεί η αποτελεσματικότητα μείωσης των οσμών.
- Καθαρίστε το φίλτρο (φίλτρα) λίπους όταν είναι απαραίτητο προκειμένου να διατηρηθεί η αποτελεσματικότητά του.
- Χρησιμοποιήστε τη μέγιστη διάμετρο του συστήματος αγωγών που υποδεικνύεται σε αυτό το εγχειρίδιο προκειμένου να βελτιωθεί η αποτελεσματικότητά και να ελαχιστοποιηθεί ο θόρυβος.

ΕΓΚΑΤΑΣΤΑΣΗ

Μετά την αποσυσκευασία της συσκευής, βεβαιωθείτε ότι δεν έχει υποστεί ζημιά κατά τη μεταφορά. Σε περίπτωση προβλημάτων, επικοινωνήστε με τον αντιπρόσωπο ή με το τμήμα τεχνικής υποστήριξης πελατών. Για να αποφευχθούν τυχόν ζημιές, συνιστάται να αφαιρεθεί η συσκευή από τη βάση φελιζόλ μόνο λίγο πριν από την εγκατάσταση.

ΠΡΟΕΤΟΙΜΑΣΙΑ ΓΙΑ ΕΓΚΑΤΑΣΤΑΣΗ

ΠΡΟΕΙΔΟΠΟΙΗΣΗ:

αυτό είναι ένα βαρύ προϊόν, η ανύψωση και η εγκατάσταση του απορροφητήρα πρέπει να γίνεται από δύο ή περισσότερα άτομα.

Η ελάχιστη απόσταση ανάμεσα στην επιφάνεια τοποθέτησης των σκευών στη συσκευή μαγειρέματος και το χαμηλότερο τμήμα του απορροφητήρα δεν πρέπει να είναι μικρότερη από 60 cm όταν πρόκειται για ηλεκτρικές εστίες και 75 cm όταν πρόκειται για εστίες αερίου ή συνδυασμένες. Πριν από την εγκατάσταση, να ελέγχετε τις ελάχιστες αποστάσεις που καθορίζονται στο εγχειρίδιο της συσκευής μαγειρέματος.

Αν οι οδηγίες εγκατάστασης για τη συσκευή μαγειρέματος υποδεικνύουν μεγαλύτερη απόσταση ανάμεσα στη συσκευή μαγειρέματος και τον απορροφητήρα, αυτό πρέπει να τηρείται.

ΗΛΕΚΤΡΙΚΗ ΣΥΝΔΕΣΗ

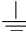
Βεβαιωθείτε ότι η τάση που αναγράφεται στην πινακίδα ονομαστικών χαρακτηριστικών της συσκευής αντιστοιχεί στην τάση του δικτύου.

Μπορείτε να βρείτε αυτήν την πληροφορία στο εσωτερικό του απορροφητήρα, κάτω από το φίλτρο λίπους.

Η αντικατάσταση του καλωδίου τροφοδοσίας (τύπου H05 VV-F 3 x 0,75 mm²) πρέπει να πραγματοποιείται μόνο από εξειδικευμένο ηλεκτρολόγο. Επικοινωνήστε με το εξουσιοδοτημένο σέρβις.

Αν παρέχεται με φως, συνδέστε τον απορροφητήρα σε πρίζα που συμμορφώνεται με τους τρέχοντες κανονισμούς και βρίσκεται σε προσβάσιμη θέση, μετά την εγκατάσταση. Αν δεν υπάρχει φως (απευθείας σύνδεση στο δίκτυο) ή αν η πρίζα δεν βρίσκεται σε προσβάσιμο σημείο, εγκαταστήστε έναν τυποποιημένο διπολικό διακόπτη ισχύος που θα επιτρέπει πλήρη μόνωση από το δίκτυο σε περίπτωση συνθηκών υπερφόρτισης κατηγορίας III, σύμφωνα με τους κανόνες εγκατάστασης.

Αν το καλώδιο δεν διαθέτει φως, συνδέστε τα καλώδια σύμφωνα με τον ακόλουθο πίνακα:

Τάση δικτύου και συχνότητα	Σύνδεση καλωδίων
220-240 V 50-60 Hz	 : κίτρινο/πράσινο N : μπλε L : καφέ

ΓΕΝΙΚΕΣ ΣΥΣΤΑΣΕΙΣ

Πριν από τη χρήση

Αφαιρέστε τα προστατευτικά κομμάτια από χαρτόνι, την προστατευτική μεμβράνη και τις αυτοκόλλητες ετικέτες από τα αξεσουάρ. Ελέγξτε αν έχει προκληθεί ζημιά στη συσκευή κατά τη μεταφορά.

Χρησιμοποιείτε μόνο τις βίδες που παρέχονται με το προϊόν για την εγκατάσταση ή, εάν δεν παρέχονται, αγοράστε το σωστό τύπο βιδών. Χρησιμοποιήστε το σωστό μήκος βιδών που αναφέρονται στον οδηγό εγκατάστασης.

Σε περίπτωση αμφιβολίας, συμβουλευτείτε ένα εξουσιοδοτημένο κέντρο τεχνικής υποστήριξης ή παρόμοιο εξειδικευμένο άτομο.

Ο απορροφητήρας μπορεί να διαφέρει από αυτόν που εμφανίζεται στα σχέδια του εγχειριδίου. Ωστόσο, οι οδηγίες χρήσης, συντήρησης και εγκατάστασης παραμένουν οι ίδιες.


! Μην πραγματοποιείτε ηλεκτρικές ή μηχανικές μετατροπές στο προϊόν ή στους αγωγούς εξαγωγής.

Κατά τη διάρκεια της χρήσης


Για να αποφύγετε οποιαδήποτε ζημιά, μην τοποθετείτε βάρη επάνω στη συσκευή. Μην εκθέτετε τη συσκευή σε ατμοσφαιρικούς παράγοντες.

ΣΥΜΒΟΥΛΕΣ ΓΙΑ ΤΗΝ ΠΡΟΣΤΑΣΙΑ ΤΟΥ ΠΕΡΙΒΑΛΛΟΝΤΟΣ

Απόρριψη συσκευασίας

Τα υλικά συσκευασίας είναι 100% ανακυκλώσιμα και φέρουν το σήμα της ανακύκλωσης (). Τα διάφορα μέρη της συσκευασίας πρέπει συνεπώς να απορρίπτονται με σύνεση και σε πλήρη συμμόρφωση με τους κατά τόπους κανονισμούς που διέπουν τη διάθεση αποβλήτων.

Απόρριψη του προϊόντος

- Αυτή η συσκευή φέρει σήμανση σύμφωνα με την ευρωπαϊκή οδηγία 2012/19/ΕΕ σχετικά με τα απόβλητα ειδών ηλεκτρικού και ηλεκτρονικού εξοπλισμού (ΑΗΗΕ).
- Η σωστή απόρριψη αυτού του προϊόντος συμβάλλει στην αποφυγή πιθανών αρνητικών συνεπειών για το περιβάλλον και την ανθρώπινη υγεία που θα μπορούσαν να προκληθούν λόγω ακατάλληλου χειρισμού των αποβλήτων του συγκεκριμένου προϊόντος.
- Το σύμβολο  πάνω στο προϊόν ή στα έγγραφα που το συνοδεύουν υποδεικνύει ότι αυτή η συσκευή δεν μπορεί να θεωρηθεί οικιακό απόρριμμα. Αντί γι' αυτό, θα πρέπει να παραδοθεί στο κατάλληλο σημείο συλλογής για την ανακύκλωση ηλεκτρικών και ηλεκτρονικών εξαρτημάτων.

Απόρριψη ηλεκτρικών οικιακών συσκευών

- Η συσκευή αυτή έχει κατασκευαστεί από ανακυκλώσιμα ή επαναχρησιμοποιήσιμα υλικά. Απορρίψτε σύμφωνα με τους κανονισμούς των τοπικών αρχών. Πριν από την απόρριψη, κόψτε το ηλεκτρικό καλώδιο.
- Για περαιτέρω πληροφορίες σχετικά με την επεξεργασία, την ανάκτηση και την ανακύκλωση των ηλεκτρικών οικιακών συσκευών, επικοινωνήστε με τις αρμόδιες τοπικές αρχές, την υπηρεσία συλλογής οικιακών αποβλήτων ή το κατάστημα από όπου αγοράσατε αυτό το προϊόν.

ΟΔΗΓΟΣ ΑΝΑΖΗΤΗΣΗΣ ΒΛΑΒΩΝ

Η συσκευή δε λειτουργεί:

- Βεβαιωθείτε ότι η συσκευή τροφοδοτείται με ρεύμα και ότι είναι σωστά συνδεδεμένη στην ηλεκτρική παροχή.
- Σβήστε και ανάψτε ξανά τη συσκευή, για να διαπιστώσετε εάν η βλάβη παραμένει.

Αν το επίπεδο αναρρόφησης του απορροφητήρα δεν είναι επαρκές:

- Ελέγξτε την ταχύτητα αναρρόφησης και ρυθμίστε σύμφωνα με τις ανάγκες.
- Βεβαιωθείτε ότι τα φίλτρα είναι καθαρά.
- Ελέγξτε τους αεραγωγούς για τυχόν εμφράξεις.

Αν το φως δεν λειτουργεί:

- Ελέγξτε το λαμπτήρα και εν ανάγκη αντικαταστήστε τον.
- Βεβαιωθείτε ότι ο λαμπτήρας έχει τοποθετηθεί σωστά.

ΚΕΝΤΡΟ ΕΞΥΠΗΡΕΤΗΣΗΣ ΠΕΛΑΤΩΝ

Πριν καλέσετε το Σέρβις:

1. Επιχειρήστε να επιλύσετε μόνοι σας το πρόβλημα με τη βοήθεια των συστάσεων που παρέχονται στον «Οδηγό αντιμετώπισης βλαβών».
2. Σβήστε και ανάψτε ξανά τη συσκευή για να δείτε εάν η βλάβη παραμένει.

Εάν η βλάβη εξακολουθεί να εμφανίζεται μετά τους παραπάνω ελέγχους, επικοινωνήστε με το πλησιέστερο Κέντρο Τεχνικής Υποστήριξης.

Παρακαλούμε να παρέχετε:

- Μια σύντομη περιγραφή της βλάβης
- Τον τύπο και το ακριβές μοντέλο της συσκευής
- Τον αριθμό Σέρβις (ο αριθμός μετά τη λέξη "Service" στην ετικέτα τεχνικών χαρακτηριστικών) που βρίσκεται στο εσωτερικό της συσκευής. Ο αριθμός του σέρβις αναφέρεται επίσης στο βιβλιαράκι εγγύησης
- Την πλήρη διεύθυνσή σας
- Τον αριθμό τηλεφώνου σας.

SERVICE 0000 000 00000



Εάν απαιτείται επίσκεψη, απευθυνθείτε σε ένα εξουσιοδοτημένο Σέρβις (για να διασφαλιστεί η χρήση γνήσιων ανταλλακτικών και η σωστή επισκευή).

ΚΑΘΑΡΙΣΜΟΣ



ΠΡΟΕΙΔΟΠΟΙΗΣΗ:

- Μην χρησιμοποιείτε ποτέ εξοπλισμό καθαρισμού με ατμό.
- Αποσυνδέστε τη συσκευή από το ηλεκτρικό δίκτυο

ΣΗΜΑΝΤΙΚΟ: Μην χρησιμοποιείτε διαβρωτικά ή λιπαντικά καθαριστικά. Εάν οποιοδήποτε από αυτά τα προϊόντα έρθει σε επαφή με τη συσκευή, καθαρίστε τη αμέσως με ένα υγρό πανί.

- Καθαρίστε τις επιφάνειες με ένα υγρό πανί. Εάν υπάρχουν πολλές ακαθαρσίες, προσθέστε στο νερό λίγες σταγόνες απορρυπαντικού για τα πιάτα. Σκουπίστε με ένα στεγνό πανί.

ΠΡΟΣΟΧΗ: Μην χρησιμοποιείτε αποξεστικά σφουγγαράκια ή μεταλλικές ζύστρες ή συρμάτινα σφουγγαράκια. Με το χρόνο μπορεί να καταστραφεί το επιφανειακό σμάλτο.

- Χρησιμοποιείτε ειδικά απορρυπαντικά για τον καθαρισμό της συσκευής και ακολουθείτε τις οδηγίες του κατασκευαστή

ΣΗΜΑΝΤΙΚΟ: Καθαρίζετε τα φίλτρα τουλάχιστον μία φορά το μήνα για να αφαιρέσετε τα υπολείμματα λαδιού ή λίπους.

ΕΓΚΑΤΑΣΤΑΣΗ - ΟΔΗΓΙΕΣ ΕΦΑΡΜΟΓΗΣ

Εγκατάσταση μοντέλου απαγωγής (A): Οι ατμοί αναρροφώνται και κατευθύνονται στο εξωτερικό μέσω ενός σωλήνα απαγωγής που στερεώνεται στη φλάντζα C (σύνδεση μπαγιονέτ). Κλείνετε πάντα το άνοιγμα απαγωγής που δεν χρησιμοποιείται με την τάπα D1 του εξοπλισμού (εάν διατίθεται - σύνδεση μπαγιονέτ).

Προσοχή: σε ορισμένα μοντέλα το πάνω άνοιγμα B1 είναι κλειστό με την τάπα D1. Για να χρησιμοποιήσετε το άνοιγμα, αφαιρέστε την τάπα.

Σημαντικό! Δεν διαθέτουν όλα τα μοντέλα πίσω οπή αποστράγγισης B2.

Σημείωση: αν είναι απαραίτητο, αφαιρέστε το πλαστικό στοιχείο D2 ή D3 με μια πένα ή έναν κόφτη.

Η χρήση πίσω εξόδου με αυτό το μοντέλο ΑΠΑΓΟΡΕΥΕΤΑΙ στα κράτη μέλη της Ευρωπαϊκής Κοινότητας, τις χώρες ΕΖΕΣ, την Τουρκία και όλες τις χώρες που υπόκεινται στον κατέξουσιοδοτημένο κανονισμό (ΕΕ) αριθ. 65/2014 και τον Κανονισμό της Επιτροπής (ΕΕ) αριθ. 66/2014.

Εγκατάσταση μοντέλου ανακύκλωσης (F): Σε περίπτωση που δεν είναι δυνατή η απαγωγή των καπνών και των ατμών στο εξωτερικό, μπορείτε να χρησιμοποιήσετε τον απορροφητήρα με λειτουργία ανακύκλωσης τοποθετώντας το/τα φίλτρο/φίλτρα ενεργού άνθρακα). Οι καπνοί και οι ατμοί ανακυκλώνονται από την μπροστινή γρίλια πάνω από τον πίνακα χειριστηρίων.

Ελέγξτε τη θέση του επιλογέα εξαγωγής/φίλτρου (στο εσωτερικό του απορροφητήρα) G.

Στερέωση στον τοίχο - Στήριξτε τον απορροφητήρα στον τοίχο (ή χρησιμοποιήστε το σχέδιο διάτρησης H, εάν διατίθεται) και σημειώστε με ένα μολύβι τις τρύπες (3 ή 4 τρύπες Ø 8 mm), τρυπήστε, τοποθετήστε τα ούπα J στις τρύπες και 2 βίδες K στις πάνω τρύπες. Βγάλτε τη γρίλια και κρεμάστε τον απορροφητήρα στις 2 βίδες. Τέλος, τοποθετήστε την τρίτη (και τέταρτη) βίδα L από το εσωτερικό και σφίξτε όλες τις βίδες.

Στερέωση στο ντουλάπι - Τοποθετήστε τον απορροφητήρα (ή χρησιμοποιήστε το σχέδιο διάτρησης H, εάν διατίθεται) και σημειώστε με ένα μολύβι τις 4 διαμετρικές τρύπες Ø 6 mm στο πίσω μέρος του ντουλαπιού.

Στερεώστε τον απορροφητήρα με 4 βίδες M από το εσωτερικό του ντουλαπιού.

ΠΕΡΙΓΡΑΦΗ ΚΑΙ ΧΡΗΣΗ ΤΟΥ ΑΠΟΡΡΟΦΗΤΗΡΑ

Πίνακας ελέγχου

☉ Φωτισμός: μετακινήστε το διακόπτη δεξιά ή πιέστε το κουμπί για να ανάψει.

✂ Ταχύτητα αναρρόφησης: μετακινήστε το διακόπτη δεξιά ή πατήστε το κουμπί για αύξηση της ταχύτητας αναρρόφησης.

Φίλτρο για λίπη - διατίθενται οι ακόλουθοι τύποι:

Χάρτινο φίλτρο: πρέπει να αντικαθίσταται μια φορά το μήνα, αν είναι χρωματισμένο στο επάνω μέρος, όταν αρχίζει να διακρίνεται το χρώμα από τις τρύπες της γρίλιας.

Μεταλλικό φίλτρο: πρέπει να πλένεται μια φορά το μήνα στο χέρι ή στο πλυντήριο πιάτων σε χαμηλές θερμοκρασίες και σε σύντομο κύκλο.

Για πρόσβαση στο φίλτρο για λίπη ανοίξτε τη γρίλια με τους γάντζους E1 ή E2 ή E3 και ελευθερώστε το από τις ασφάλειες R1 ή R2.

Το αυτοστηριζόμενο μεταλλικό φίλτρο δεν έχει γρίλια στήριξης. Για να το αφαιρέσετε, τραβήξτε τα ελατήρια απελευθέρωσης E1 προς τα πίσω και βγάλτε το φίλτρο προς τα κάτω.

Σημαντικό! Με το χρόνο το μεταλλικό φίλτρο μπορεί να θαμπώσει, αλλά η αποτελεσματικότητά του παραμένει αμετάβλητη.

Φίλτρο ενεργού άνθρακα - διατίθενται οι ακόλουθοι τύποι:

Καμπύλο V1: Βγάλτε το καπάκι W γυρίζοντας τις λαβές O κατά 90°.

Τοποθετήστε το στρώμα ενεργού άνθρακα στην ειδική υποδοχή και στερεώστε το γυρίζοντας τη λαβή O κατά 90°, στη συνέχεια κλείστε το καπάκι.

Αντικατάσταση κάθε 4 μήνες.


Ορθογώνιο V2: τοποθετήστε πρώτα το πίσω μέρος T και μετά το μπροστινό (U) - αντικατάσταση κάθε 6 μήνες.

Κυκλικό V3: Σύνδεση μπαγιονέτ. Τοποθετήστε το φίλτρο στο κέντρο καλύπτοντας τη γρίλια προστασίας του μοτέρ, έτσι ώστε η ένδειξη X1 ή X2 ή X3 ή X4 στο φίλτρο ενεργού άνθρακα να συμπίπτει με την ένδειξη Y στο συλλέκτη, μετά γυρίστε προς τα δεξιά. Για την αφαίρεση, γυρίστε αριστερόστροφα και, εάν διαθέτει γλωσσίδι Z ανασκώστε το πρώτα ελαφρά.

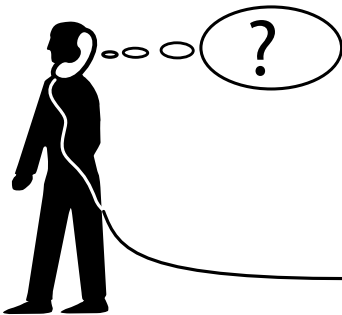
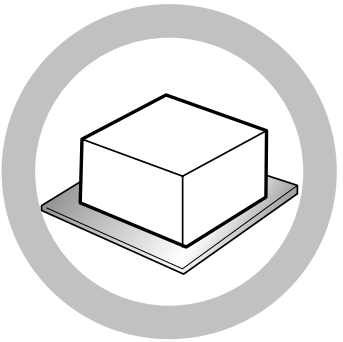
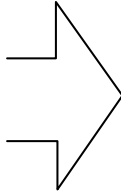
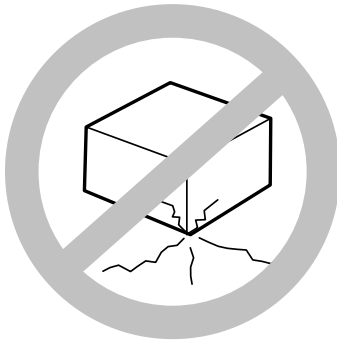
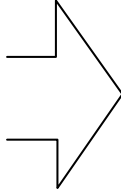
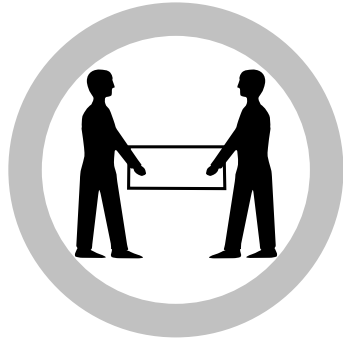
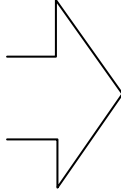
Αντικατάσταση κάθε 4 μήνες.

Αντικατάσταση λαμπτήρων

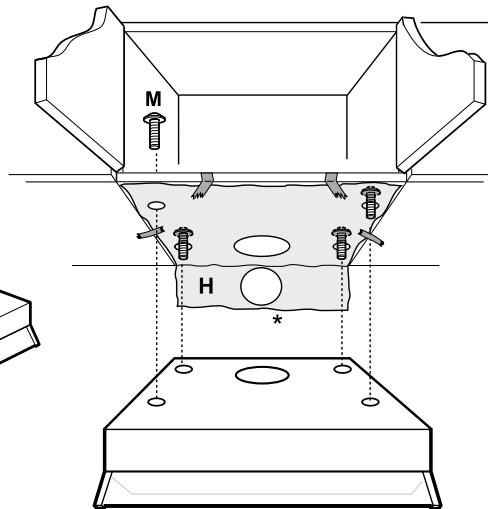
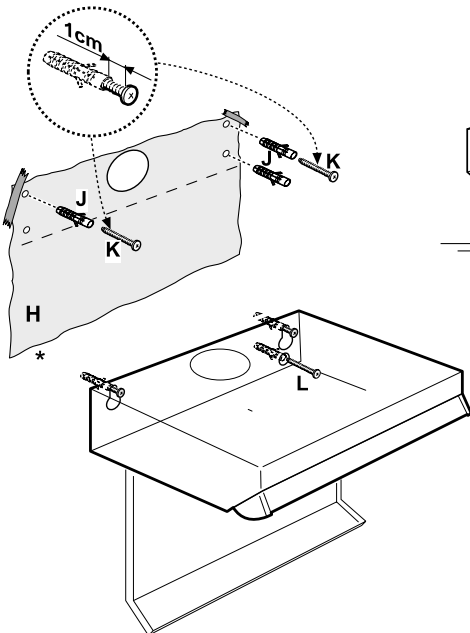
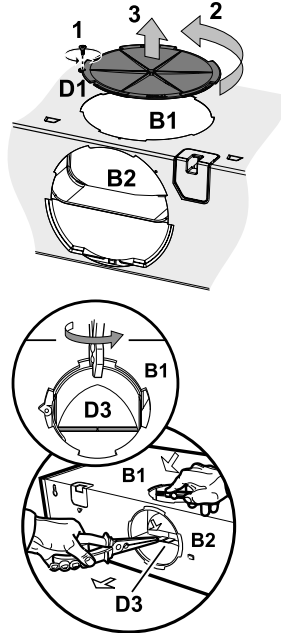
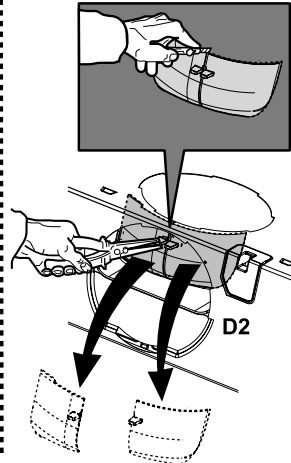
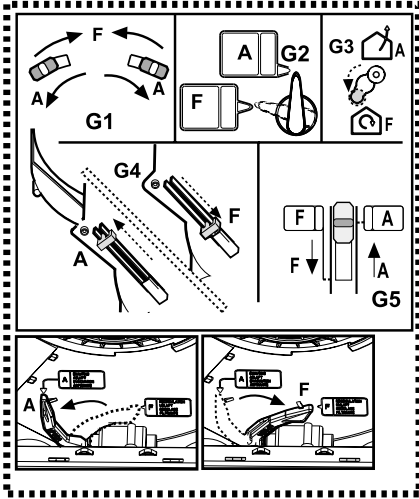
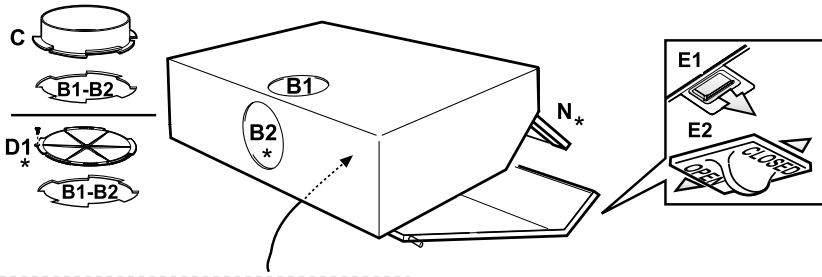
Βγάλτε τα φίλτρα και αφαιρέστε το λαμπτήρα για αντικατάσταση.

Λαμπτήρας	Ισχύς (W)	Πρίζα	Τάση (V)	Διάσταση (mm)	Κωδικός ILCOS D (σύμφωνα με IEC 61231)
	28	E14	230	67 (Μήκος κεντρικού άξονα φωτός)	HSGSB/C/UB-28-230-E14-67

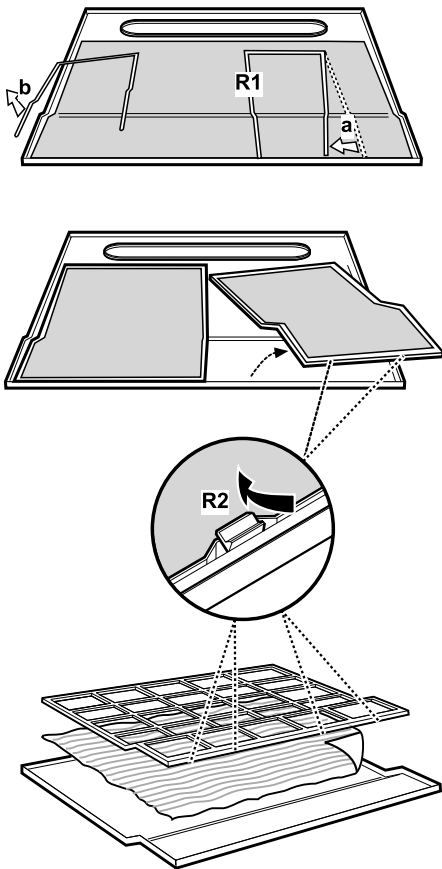
Τοποθετήστε πάλι τα φίλτρα.



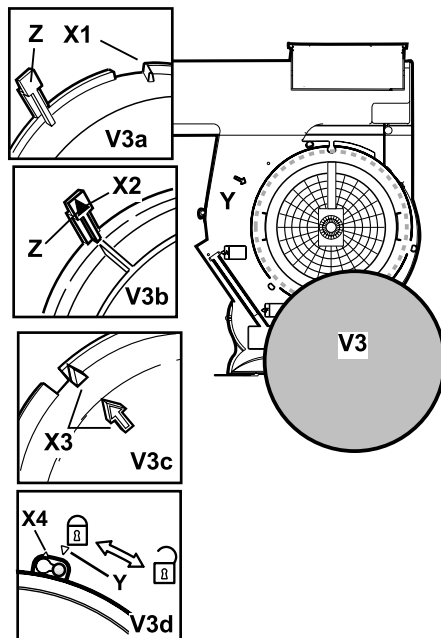
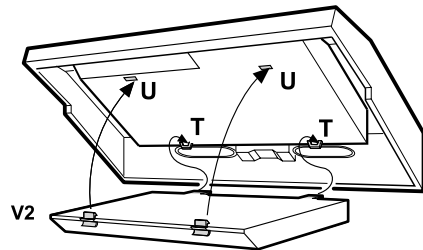
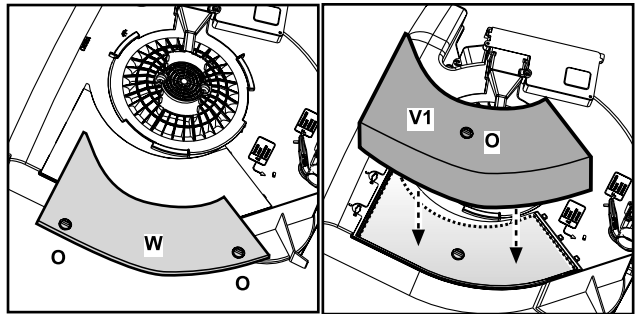
* μόνο σε ορισμένα μοντέλα



Φίλτρο για λίπη



Φίλτρο άνθρακα





400011085444

EL

Τυπώθηκε στην Ιταλία
01/2017

