

**TACK FÖR ATT DU HAR KÖPT EN PRODUKT FRÅN WHIRLPOOL.**

För en mer komplett assistans, registrera maskinen på [www.whirlpool.eu/register](http://www.whirlpool.eu/register)

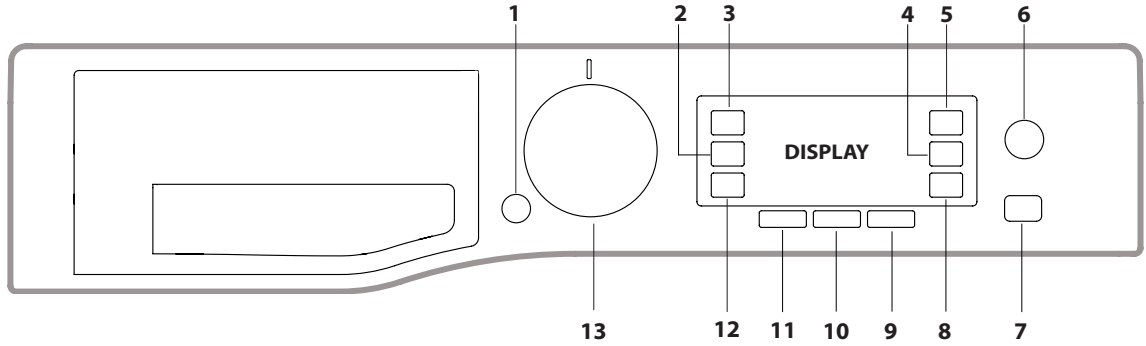


**Läs säkerhetsinstruktionerna noga innan du använder apparaten.**

**!** Innan maskinen används ska transportbultarna tas bort. För detaljerade anvisningar om hur de tas bort, se Installationsanvisningar.

**KONTROLLPANEL**

1. PÅ/AV-knapp
2. Tasto TORKNING
3. Tasto TORK ENDAST
4. Knapp för MULTISKÖLJNING
5. Knapp för TILLVAL
6. Knapp för RENGÖRING
7. Knapp och kontrollampa START/PAUS
8. Knapp för KNAPLÅS
9. Knapp för SENARELAGD START
10. Knapp för CENTRIFUGERING
11. Knapp för TEMPERATUR
12. Knapp för SJÄLVRENADE
13. PROGRAMVRED



**PROGRAMTABELL**

Program		Temperatur		Max. centrifugering (varv)	Max. last för tvätt (kg)	Tidslängd (h : m)	Torkning	Max. last för torkning (kg)	Tvättmedel och tillsatser		Rekommenderat tvättmedel		Restfuktighet % (***)	Energiförbrukning kWh	Total vattenanvändning l	Tvättemperatur °C	
Inställning	Intervall	Tvättning	Sköljmedel						Pulver	Flytande							
1	<b>Anti-fläck Snabb</b>	40 °C	☀ -40 °C	1200	4.5	**	●	4.5	●	○	-	✓	-	-	-	-	
2	<b>Anti-fläck</b>	40 °C	☀ -40 °C	1600	11.0	**	●	7.0	●	○	✓	-	-	-	-	-	
3	<b>Bomull (2)</b>	40 °C	☀ -60 °C	1600	11.0	3:55	●	7.0	●	○	✓	✓	49	1.14	107	45	
4	<b>Syntet (3)</b>	40 °C	☀ -60 °C	1200	5.5	2:55	●	5.5	●	○	✓	✓	35	0.83	80	43	
5	<b>Snabb 30'</b>	30 °C	☀ -30 °C	800	5.5	0:30	****	5.5	●	○	-	✓	71	0.21	50	27	
6	<b>Tvätt&amp;Tork Mix</b>	40 °C	40 °C	800	3.5	**	●	3.5	●	○	-	✓	-	-	-	-	
7	<b>Skjortor Tvätt &amp; Tork</b>	40 °C	40 °C	1000	3.0	**	●	3.0	●	○	-	✓	-	-	-	-	
8	<b>Ylle</b>	40 °C	☀ -40 °C	800	2.5	**	●	2.5	●	○	-	✓	-	-	-	-	
9	<b>Eco 40-60 (1)</b>	40 °C	40 °C	1551	11.0	3:59	●	7.0	●	○	✓	✓	44	1.10	62	35	
				1551	5.5	3:00	●		●	○	✓	✓	44	0.85	60	35	
				1551	3	2:15	●		●	○	✓	✓	44	0.60	43	33	
10	<b>20°C</b>	20 °C	☀ -20 °C	1600	11.0	1:50	●	7.0	●	○	-	✓	54.5	0.20	95	22	
11	<b>Vitt</b>	60 °C	☀ -90 °C	1600	11.0	2:40	●	7.0	●	○	✓	✓	54	1.90	100	55	
12	<b>Allergi</b>	60 °C	40 °C - 60 °C	1600	5.5	**	●	5.5	●	○	✓	✓	-	-	-	-	
13	<b>Uppfräsch Ånga</b>	-	-	-	2.0	**	-	-	-	-	-	-	-	-	-	-	
14	<b>Fintvätt Skonsam</b>	30 °C	☀ -30 °C	0	1.0	**	●	1.0	●	○	-	✓	-	-	-	-	
	<b>Skölj</b>	-	-	1600	11.0	**	●	7.0	-	○	-	-	-	-	-	-	
	<b>Centrifug + Tömning *</b>	-	-	1600	11.0	**	●	7.0	-	-	-	-	-	-	-	-	
		● Nödvändig dosering ○ Extra dosering															
3	<b>Eko Bomull (4)</b>	60 °C	60 °C	1600	11.0	4:50	●	7.0	●	○	✓	✓	44	1.21	70	-	

Programmets tidslängd som anges på displayen eller i bruksanvisningen är en uppskattad tid baserad på standardförhållanden. Effektiv tid kan variera beroende på ett stort antal faktorer såsom inloppsvattnets temperatur och tryck, omgivningstemperatur, mängd tvättmedel, mängd och typ av last, lastens jämvikt samt tillval som har valts. Värdena som anges för andra program än programmet Eco 40-60 är endast vägledande

**1) Eco 40-60 (Tvätt) - Testtvättcykel i enlighet med den europeiska förordningen om ekodesign 2019/2014.** Det mest effektiva programmet när det gäller energi- och vattenförbrukning för tvätt av normalt nedsmutsad bomullstvätt. Obs: centrifughastigheterna som visas på displayen kan skilja sig något från värdena som anges i tabellen.

**Eco 40-60 (Torkning) - Testtorkcykel i enlighet med den europeiska förordningen om ekodesign 2019/2014.** För att använda "tvätta och torka"-programmet, välj tvättprogram "Eco 40-60" och ställ in tillvalet "Torkning" på "Skåptorr". Det mest effektiva programmet när det gäller energi- och vattenförbrukning för tvättning och torkning av normalt nedsmutsad bomullstvätt. (Cykellängd: full belastning 9h: 50' / halvladd 6h).

**För alla provningsinstitut:**

- 2) Långt bomullsprogram: Ställ in program 3 på temperatur 40 °C.
- 3) Långt syntetiskt program: Ställ in program 4 på temperatur 40 °C.

**4) Eco bomull - Testtvättcykler i enlighet med bestämmelserna 1061/2010.** Ställ in tvättcykel 3 på 60 °C för att använda dessa cykler.

\* Genom att välja programmet och stänga av centrifugeringen utför maskinen endast tömningen.

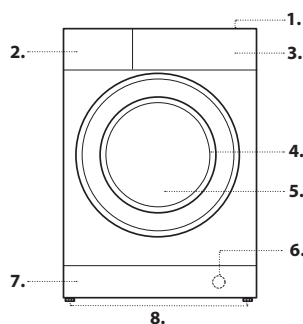
\*\* Tvättprogrammets tidslängd kan kontrolleras på displayen.

\*\*\* Efter programmets slut och centrifugering med maximal valbar centrifugeringshastighet, i standardprograminställning.

\*\*\*\* Om även en torkcykel ställs in, kör maskinen programmet "tvättning+torkning" som varar 45' och en tvättlast på 1kg.

**BESKRIVNING AV PRODUKTEN**

1. Arbetsplan
2. Tvättmedelslåda
3. Kontrollpanel
4. Handtag
5. Lucka
6. Tömningspump (bakom sockel)
7. Sockel (borttagbar)
8. Justerbara fötter (2)



**Fack \*:**

Häll inte in tvättmedel i detta fack.

**Fack 2: Tvättmedel (i pulver eller flytande form)**

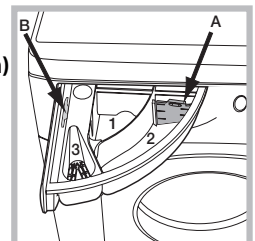
Vid användning av flytande tvättmedel rekommenderas att använda den medföljande skiljeväggen A för en korrekt dosering. Sätt tillbaka skiljeväggen i urtaget B vid användning av pulvertvättmedel.

**Fack 3: Tillsatser (sköljmedel o.s.v.)**

Sköljmedlet ska inte överstiga texten "MAX".

! Använd tvättmedel i pulverform för vita bomullsplagg, för förtvätt och vid tvättprogram över 60 °C.

! Följ anvisningarna som anges på tvättmedelsförpackningen.



## PROGRAM

Följ rekommendationerna som anges på plaggens tvättsymboler. Värdet som anges på symbolen är max. rekommenderad temperatur för att tvätta plagget.



**Anti-fläck Snabb:** Detta program har en utmärkt fläckborttagande förmåga på bara 60 minuter. Tvättar skonsamt färgade kläder med blandade fiber.

Genom att välja torkfunktionen körs automatiskt en torkning i slutet av tvättningen som påminner om vädning av plaggen, med fördelen att plaggen inte gulnar av solstrålarna och förlorar deras fräschör på grund av damm som finns i luften. Det går endast att ställa in torknivåerna. Det rekommenderas att använda torknivå **"Hängtorrt"**.

**Anti-fläck:** detta program är lämpligt för tvätt av mycket smutsiga plagg, med tåliga färger. Programmet garanterar en högre tvättklass än standardklassen (klass A). Tvätta inte olikfärgade plagg med detta program. Vi rekommenderar att tvättmedel i pulverform används. För besvärliga fläckar rekommenderas att förbehandla med särskilda tillsatser. Genom att välja torkfunktionen körs automatiskt en torkning i slutet av tvättningen som påminner om vädning av plaggen, med fördelen att plaggen inte gulnar av solstrålarna och förlorar deras fräschör på grund av damm som finns i luften. Det går endast att ställa in torknivåerna. Det rekommenderas att använda torknivå **"Hängtorrt"**.

**Bomull:** För tvätt av handdukar, underkläder, handdukar o.s.v. av medelsmutsig till mycket smutsig tålig bomull och lin.

**Syntet:** Specifikt för att tvätta syntetplagg. För mer besvärlig smuts kan temperaturen ökas till 60° och tvättmedel i pulverform användas.

**Snabb 30':** För tvätt av lätt smutsade plagg på kort tid. Inte lämpligt för ylle, silke och plagg som ska handtvättas.

**Tvätt&Tork Mix:** använd program 6 för att tvätta och torka blandade plagg (Bomull och Syntet). Med detta program går det att tvätta och torka upp till 3,5 kg tvätt. *Det rekommenderas att använda flytande tvättmedel.*

Genom användning av ånga är programmet optimerat för att minska veckbildning på plagg för att underlätta strykningen.

**Skjortor Tvätt & Tork:** Använd program 7 för att tvätta och torka skjortor och t-tröjor av olika material och färger på ett skonsamt sätt. Med detta program går det att tvätta och torka upp till 3 kg tvätt. För att erhålla bästa resultat ska du använda flytande tvättmedel och förbehandla manschetter, kragar och fläckar. Genom användning av ånga är programmet optimerat för att minska veckbildning på plagg för att underlätta strykningen.

### Ylle - Woolmark Apparel Care - Green:

Tvättprogrammet "Ylle" på denna tvättmaskin har godkänts av Woolmark Company för tvätt av ullplagg märkta med etiketten "endast handtvätt", förutsatt att tvättningen görs enligt anvisningarna på plagget och instruktionerna som tillhandahålls från tvättmaskinstillverkaren M1135. Varumärket Woolmark är ett certifieringsmärke som gäller i flera länder.



**Eco 40-60:** För tvätt av normalt nedsmutsad bomullstvätt som tål att tvättas i 40 °C eller 60 °C, tillsammans i samma cykel. Detta är standardbomullsprogrammet och det mest effektiva när det gäller vatten- och energiförbrukning.

**20°C:** För tvätt av lätt smutsade plagg vid en temperatur på 20 °C.

**Vitt:** Mycket smutsig tålig vit- och kulörtvätt.

**Allergi:** använd programmet 12 för att ta bort de viktigaste allergenerna såsom pollen, kvalster, katt- och hundhår.

**Uppfräsch Ånga:** För att fräscha upp plagg, neutralisera obehagliga lukter och avlägsna fiberspänningen genom att tillsätta ånga i trumman. Plaggen fuktas ned i slutet av cykeln.

**Fintvätt Skonsam:** Använd programmet 14 för tvättning av mycket ömtåliga plagg, med t.ex. strass eller paljetter.

Det rekommenderas att vända avsigan ut innan plaggen tvättas och lägga mindre plagg i den speciella påsen för tvätt av ömtåliga plagg. För bästa möjliga resultat rekommenderas att använda flytande tvättmedel för ömtåliga plagg. Genom att välja torkfunktionen endast på tid körs en torkning i slutet av tvättprogrammet som är särskilt skonsam, tack vare en försiktig rörelse och en luftstråle med en lämpligt kontrollerad temperatur.

Rekommenderade tider:

1 kg syntet --> 165 min

1 kg syntet och bomull --> 180 min

1 kg bomull --> 180 min

Torknivån beror mängden tvätt och typen av material.

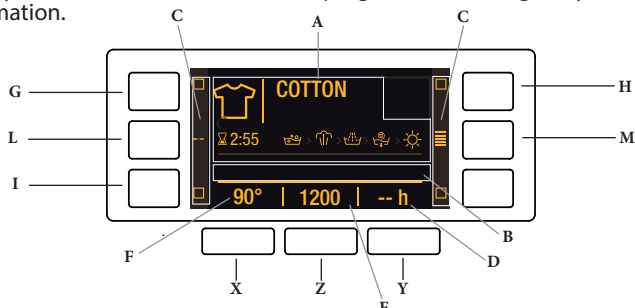
**Skölj:** För att starta sköljning och centrifugering.

**Centrifug + Tömning:** För att starta centrifugering och vattentömning.

**Eko Bomull:** För tvätt av normalt smutsade bomullsplagg. Vid 60 °C.

## DISPLAY

Displayen är användbar när maskinen programmeras och ger mycket information.



I fält **A** visas symbolen och valt tvättprogram, tvätt- och torkfaserna och återstående tid tills programmet är klart. I fält **B** visas de två tvättintensiteterna för alternativet RENGÖRING. I fälten **C** visas kontrolllamporna för funktionerna som finns tillgängliga. I fält **D** visas hur lång tid som återstår innan inställt program startar om en SENARELAGD START har ställts in.

I fält **E** visas max. centrifugeringsvarvtal för maskinen som kan väljas beroende på inställt program. Om temperaturen inte kan ställas in för programmet visas symbolen "--" med svagt ljus

I fältet **F** visas värdet för temperaturen som kan väljas beroende på det inställda programmet.

Om temperatur inte kan ställas in för programmet visas symbolen "--" med svagt ljus.

! När maskinen sätts på första gången ombes du välja språk och displayen visar automatiskt menyn för val av språk.

Tryck på knapparna **X** och **Y** för att välja önskat språk. Bekräfta valet med knappen **Z**.

Om du vill ändra språk: Stäng av maskinen, tryck samtidigt ned knapparna **G, H, I** tills det hörs en ljudsignal. Menyn för val av språk visas.

! Gör på följande sätt om du vill ändra ljusstyrkan för displayen (standardinställd på högsta ljusstyrka): Stäng av maskinen och tryck samtidigt på knapparna **G, L** och **M** tills en ljudsignal hörs.

Tryck på knapparna **X** och **Y** för att välja önskad ljusstyrka. Bekräfta sedan valet med knappen **Z**.

! Om du inte trycker på displayen under 1 minut under ett tvättprogram eller medan en SENARELAGD START ställs in, aktiveras en SKÄRMSLÄCKARE. För att backa till föregående skärm är det bara att trycka på någon av knapparna.

## KONTROLLAMPA FÖR LÅST LUCKA

Tänd symbol indikerar att luckan är låst. För att undvika skador är det nödvändigt att vänta tills symbolen slocknar innan luckan öppnas.

För att öppna luckan under ett pågående program, tryck på knappen START/PAUS . Om symbolen är släckt kan luckan öppnas.

## FÖRSTA ANVÄNDNING

Efter installationen, innan du börjar använda maskinen, ska du köra en tvättcykel med tvättmedel men utan tvättgods, genom att ställa in programmet "Självrenande".

## DAGLIG ANVÄNDNING

Förbered tvätten enligt rekommendationerna i avsnittet "RÅD OCH TIPS".

- Tryck på PÅ/AV-knappen . På displayen visas texten "BAUKNECHT".

Kontrolllampan för knappen START/PAUS blinkar långsamt.

- Öppna luckan. Lägg i tvätten. Se till att inte överskrida mängden tvätt som anges i programtabellen.

- Dra ut tvättmedelsfacket och håll i tvättmedlet i de därtill avsedda facken, som beskrivs i avsnittet "TVÄTTMEDELSLÅDA".

- Stäng luckan.

- Välj önskat program med PROGRAMVREDET. Programmets namn visas på displayen. En temperatur och ett centrifugeringsvarvtal är förknippade med programmet. Dessa kan dock ändras. På displayen visas programmets tidslängd.

- Ändra temperaturen och/eller centrifugeringen. Maskinen väljer automatiskt max. temperatur och centrifugering för inställt program och kan därför inte ökas. Tryck på knappen för att stegvis minska temperaturen ned till kallt vatten (displayen visar symbolen "--"). Tryck på knappen för att stegvis minska centrifugeringen tills den stängs av (displayen visar symbolen "--"). Om knapparna trycks ned ännu en gång återgår värdena till max. tillåtna för valt program.

- Välj önskad tillval.

- Tryck på knappen START/PAUS för att starta tvättprogrammet.

Kontrolllampan lyser och luckan låses (tänd symbol ).

## PAUSA ETT PROGRAM

För att avbryta tvättprogrammet, tryck på knappen START/PAUS .

Kontrolllampan blinkar. Tryck åter på knappen START/PAUS för att återstarta tvättningen från den punkt där den har avbrutits.

## ÄNDRA ETT TVÄTTPROGRAM EFTER ATT DET HAR STARTAT

För att ändra ett tvättprogram efter att det har startat, sätt tvättmaskinen i pausläge med knappen START/PAUS (respektive kontrollampa blinkar). Välj sedan önskat program och tryck på knappen START/PAUS igen.

! Om du vill avbryta ett tvättprogram som redan har startats, tryck länge på PÅ/AV-knappen . Programmet avbryts och maskinen stängs av.

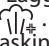
## PROGRAMMETS SLUT

Texten "CYKELSLUT" visas på displayen. När symbolen släcks kan luckan öppnas. Öppna luckan, ta ut tvätten och stäng av maskinen. Om du inte trycker på knappen ON/OFF-knappen stängs tvättmaskinen av automatiskt efter ungefär 10 minuter.

## TILLVAL

- Om den valda funktionen inte är kompatibel med det inställda programmet, lyser kontrolllampan med svagt ljus. Inkompatibiliteten signaleras dessutom med en ljudsignal (3 pip) och texten **"Kan inte väljas"** visas på displayen.
- Om den valda funktionen inte är kompatibel med en tidigare inställd funktion, visas texten **"Kan inte väljas"** på displayen och funktionen aktiveras inte.

### Ånghygien


Med detta tillval ökas tvättkapaciteten genom att ånga genereras, som under programmet även eliminerar eventuella bakterier som finns i fibrerna. Samtidigt genomgår fibrerna på detta sätt en välgörande behandling. Lägg in tvätten i trumman, välj kompatibelt program och välj tillvalet .

! När tvättmaskinen är i drift kan luckan bli mindre genomskinlig på grund av att ånga bildas.


### Senarelagd start

För att ställa in en senarelagd start för valt program, tryck på denna knapp tills önskad fördröjningstid visas. För att ta bort den senarelagda starten, tryck på knappen tills symbolen **"--h"** visas på displayen.


### Temperatur


Varje program har en förinställd temperatur. Om du vill ändra temperaturen, tryck på knappen . Värdet visas på displayen.


### Centrifugering

Varje program har en förinställd centrifugeringshastighet. Om du vill ändra centrifugeringshastigheten, tryck på knappen . Värdet visas på displayen.


### Rengöring

Tillvalet  används för att optimera tvättningen efter plaggens smutsighetsgrad och önskad tvättintensitet.

För mycket smutsiga plagg, tryck på knappen  tills du når nivån **"Intensivtvätt"**. Denna nivå garanterar en tvättning med hög prestanda tack vare användning av en stor mängd vatten i cykelns startfas och en större mekanisk rörelse, vilket är användbart för att ta bort mer besvärliga fläckar.

För mycket smutsiga plagg eller för en mer skonsam behandling av plaggen, tryck på knappen  tills du når nivån **"Fintvätt"**. Programmet minskar den mekaniska rörelsen för att garantera perfekta tvättresultat för ömtåliga plagg.

### Torkning

Tryck en eller flera gånger på knappen  för att ställa in önskad torkningstyp. Det går att välja mellan två olika alternativ

Det går att välja mellan två olika torkningstyper:

**A** - Beroende på fuktighetsnivån för de torkade plaggen:

**Stryktorrt:** Något fuktiga plagg, enkla att stryka.

**Hängtorrt:** Lämpligt för plagg som inte kräver en fullständig torkning.



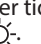
**Skåptorrt:** Lämpligt för plagg som läggs in direkt i garderoben utan att strykas.

**Extra:** Lämpligt för plagg som kräver en fullständig torkning såsom frotté och badrock.

**B** - I förhållande till tiden: Från **30 - 180 min.**

Om den mängd som ska tvättas och torkas skulle överstiga den avsedda maxlasten (se Programtabell), ska du först tvätta och, när programmet är klart, dela upp lasten och lägga tillbaka en del av den i trumman. Följ nu instruktionerna för **"Tork Endast"**. Upprepa tillvägagångssättet för den återstående lasten. Slutet av torkningen körs alltid en kylperiod.


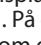
### Tork Endast


Tryck på knappen  för att köra endast torkning. Välj först önskat program som är lämpligt för typen av plagg som ska torkas. Tryck sedan på knappen  för att koppla från tvättfasen och torkningen aktiveras med max. nivå som är lämpligt för valt program. Det går att ändra och ställa in torknivån eller tidslängden för torkningen genom att trycka på torkningsknappen .

### Multisköljning

Tillvalet används för att välja en typ av sköljning som är särskilt lämplig för känslig hud. Vid den första nedtryckningen ställs nivån **"Extra +1"** in, som lägger till ytterligare en sköljning utöver standardsköljningen för att eliminera alla tvättmedelsrester. Vid den andra nedtryckningen ställs nivån **"Extra +2"** in, som lägger till ytterligare två sköljningar utöver standardsköljningarna och rekommenderas för mer känslig hud. Vid den tredje nedtryckningen ställs nivån **"Extra +3"** in, där du kan välja mellan ytterligare 3 sköljningar utöver standardsköljningarna som ingår i programmet. Om tillvalet används vid program med en temperatur på 40° tas de viktigaste allergenerna bort vid katt och hundallergi samt pollen. Medan vid program med temperaturer över 40° ges ett utmärkt antiallergiskt skydd. Tryck på knappen igen för att gå tillbaka till sköljningstypen **"Normal sköljning"**. Om det inte är möjligt att ställa in eller ändra den befintliga inställningen visar displayen **"Kan inte väljas"** eller **"Kan inte ändras"**.

### KNAPPLÅS

Tryck ned knappen  i cirka 2 sekunder för att aktivera blockeringen av kontrollpanelen. När texten "KNAPPLÅS Aktiv" visas på displayen är kontrollpanelen låst (med undantag för PÅ/AV-knappen ). På detta sätt förhindras att programmen ändras av misstag, användbart om det finns barn i hemmet.

Tryck ned knappen  i cirka 2 sekunder för att deaktivera blockeringen av kontrollpanelen.

## RÅD OCH TIPS

### Dela upp tvätten beroende på:

Typ av tyg (bomull, blandade fiber, syntet, ylle, plagg som ska handtvättas) Färg (separera färgade plagg från vita, tvätta nya färgade plagg separat). Ömtåligt (mindre plagg såsom nylonstrumpor och plagg med hyskor såsom behåar ska läggas i en tygpåse).

### Töm fickorna

Föremål såsom mynt eller tändare kan skada tvättmaskinen och korgen. Kontrollera att knappar sitter fast ordentligt.

### Följ rekommenderad dosering/tillsatser

Rengöringsresultatet optimeras, irriterande tvättmedelsrester i din tvätt undviks och du sparar pengar genom att inte slösa med tvättmedel.

### Använd låg temperatur och längre tidslängd

De mest effektiva programmen när det gäller energiförbrukning är normalt de som har lägre temperaturer och pågår längre.

### Ta hänsyn till laststorlek

Lasta din tvättmaskin upp till kapaciteten som anges i "PROGRAMTABELL" för att spara vatten och energi.

### Buller och återstående fukttinnehall

Dessa aspekter beror på rotationshastigheten: ju högre rotationshastighet, desto högre buller och desto lägre blir det återstående fukttinnehall.

## UNDERHÅLL OCH SKÖTSEL

*För alla typer av rengöring och underhåll, stäng av och koppla från maskinen. Använd inte lättantändliga vätskor för att rengöra tvättmaskinen. Rengör och underhåll din tvättmaskin regelbundet (minst 4 gånger per år).*


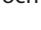
### Avstängning av vatten och el

Stäng av vattenkranen efter varje tvätt. På så sätt begränsas slitaget av tvättmaskinens vattensystem och risken för läckage undviks.

Ta ur kontakten ur uttaget när du gör rent tvättmaskinen och under underhållsgreppen.

### Rengöring av tvättmaskinen

De yttre delarna och gummidelarna kan göras rent med en trasa indränkt med ljummen tvällösning. Använd inte lösningsmedel eller slipmedel. Tvättmaskinen är försedd med ett "Självrengörande" program för de invändiga delarna. Detta program ska köras utan någon typ av last i trumman.

För att aktivera programmet, tryck ned knappen  i 5 sekunder och sedan knappen START/PAUS . Programmet startar och varar i cirka 70 minuter.

### Rengöring av tvättmedelslådan

Dra ut facket genom att lyfta upp det och dra det utåt. Tvätta facket under rinnande vatten. Denna rengöring ska utföras ofta.

### Skötsel av luckan och trumman

Lämna alltid luckan på glänt för att hindra att dålig lukt bildas.

### Rengöring av pumpen

Tvättmaskinen är försedd med en självrengörande pump som inte behöver något underhåll. Det kan dock hända att små föremål (mynt, knappar) faller ned i förkammaren, som skyddar pumpen, och som är placerad i dess nedre del.

! Försäkra dig om att tvättcykeln är avslutad och ta ur kontakten.

För att komma åt förkammaren:

1. Ta bort skyddspanelen på tvättmaskinens framsida genom att bända med en skruvmejsel i mitten och på skyddspanelens sidor.
2. Lossa tömningspumpens lock genom att vrida det moturs. Det är normalt att lite vatten rinner ut.
3. Gör rent insidan noggrant.
4. Skruva tillbaka locket.
5. Montera tillbaka panelen, och försäkra dig om att krokarna har gått in i de avsedda hålen innan du skjuter panelen mot maskinen.

### Kontrollera vatteninloppsslangen

Kontrollera inloppsslangen minst en gång om året. Om den har sprickor eller skårar ska den bytas ut: Under tvättcyklerna kan plötsliga brott uppstå på grund av det starka trycket.

! Använd aldrig redan använda slangar.

## TILLBEHÖR

*Kontakta vår tekniska assistans för att kontrollera om följande tillbehör är tillgängliga för denna typ av tvättmaskin.*

### Staplingsats

Med detta tillbehör kan du fästa torktumlaren ovanpå din tvättmaskin för att spara utrymme och underlätta påfyllning och tömning av torktumlaren.

## TRANSPORT OCH FLYTT

*Lyft inte tvättmaskinen genom att bära den i det övre planet.*

Dra ut kontakten ur vägguttaget och stäng vattenkranen. Kontrollera att luckan och tvättmedelsfacket är ordentligt stängda. Koppla från vatteninloppsslangen från vattenkranen och lossa sedan avloppsslangen. Töm ut allt kvarstående vatten från slangarna och fäst dem så att de inte kan skadas under transporten. Sätt tillbaka transportbultarna. Följ proceduren för borttagning av transportbultarna som beskrivs i "Installationsinstruktioner" i omvänd ordning.

DEMO MODE: för att avaktivera funktionen stänger man av tvättmaskinen. Håll sedan knappen "START/PAUS" >|| intryckt och tryck inom 5 sekunder även in "PÅ/AV"-knappen ☹. Håll båda knapparna intryckta i 2 sekunder.

## FEL OCH ÅTGÄRDER

Den kan hända att maskinen inte fungerar. Innan du ringer till Teknisk assistans ska du kontrollera att det inte rör sig om ett problem som kan åtgärdas på ett enkelt sätt med hjälp av följande lista.

Fel	Möjliga orsaker/lösning
<b>Tvättmaskinen går inte att sätta på.</b>	Kontakten är inte ordentligt isatt eller inte isatt alls i uttaget.
	Det saknas ström i bostaden.
<b>Tvättcykeln startar inte.</b>	Luckan är inte ordentligt stängd.
	PÅ/AV-knappen ☹ har inte tryckts in.
	Knappen START/PAUS >   har inte tryckts in.
	Vattenkranen är inte öppen.
<b>Tvättmaskinen tar inte in vatten (på displayen visas texten "VATTEN SAKNAS, öppna kranen").</b>	En senare starttid har ställts in.
	Vatteninloppsslangen är inte ansluten till kranen.
	Slangen är böjd.
	Vattenkranen är inte öppen.
	Det saknas vatten i bostaden.
	Vattentrycket är inte tillräckligt.
<b>Tvättmaskinen tar in och tömmer ut vatten oavbrutet.</b>	Knappen START/PAUS >   har inte tryckts in.
	Avloppsslangen har inte installerats på en höjd mellan 65 och 100 cm från golvet.
	Avloppsslangens ände är nedsänkt i vatten.
	Väggutloppet har inget luftutsläpp.
	Om problemet kvarstår efter dessa kontroller ska du stänga av vattenkranen och tvättmaskinen, samt kontakta Teknisk assistans. Om din bostad ligger högst upp i ett hus kan häverteffekter uppstå som gör att tvättmaskinen tar in och tömmer vatten oavbrutet. För att lösa detta problem finns särskilda hävertventiler att köpa som förhindrar denna effekt.
<b>Tvättmaskinen tömmer inte eller centrifugerar inte?</b>	Programmet saknar tömning: För vissa program måste tömningen startas manuellt.
	Avloppsslangen är vikt.
	Avloppsledningen är tilltäppt.
<b>Tvättmaskinen vibrerar mycket under centrifugeringen.</b>	Trumman har inte lossats korrekt vid installationen
	Tvättmaskinen står inte plant.
	Tvättmaskinen står trångt mellan möbler och väggen.
<b>Tvättmaskinen läcker vatten.</b>	Vatteninloppsslangen är inte ordentligt åtskruvad.
	Tvättmedelsfacket är igensatt.
	Avloppsslangen sitter inte fast ordentligt.
<b>Maskinen är blockerad, displayen blinkar och signalerar en felkod (t.ex.: F-01, F-..).</b>	Stäng av maskinen och dra ur stickkontakten ur vägguttaget. Vänta cirka 1 minut och sätt sedan på maskinen igen. Om felet kvarstår, ring Teknisk assistans.
<b>De bildas för mycket lödder.</b>	Tvättmedlet är inte avsett för maskintvätt (det måste vara märkt med texten "för tvättmaskin", "för hand och i maskin", eller liknande).
	För stor mängd tvättmedel har doserats.
<b>Tvättmaskinen torkar inte.</b>	Kontakten är inte ordentligt isatt eller inte isatt alls i uttaget.
	Det saknas ström i bostaden.
	Luckan är inte ordentligt stängd.
	En senare starttid har ställts in.
	TORKNING är på OFF läge.



### Du kan ladda ned ANVISNINGAR FÖR SÄKERHET OCH INSTALLATION, TEKNISKA EGENSKAPER och ENERGIUPPGIFTER:

- Besök webbplatsen - <http://docs.whirlpool.eu>
- Använd QR-koden
- Alternativt **kontakta vår tekniska assistans** (telefonnumret anges i garantihäftet). När teknisk assistans kontaktas ska koderna på etiketten som sitter inuti luckan anges.
- För Användarinformation om reparation och underhåll, besök [www.whirlpool.eu](http://www.whirlpool.eu)

Modellinformationen kan erhållas med QR-koden som finns på i energietiketten. Etiketten anger även modellidentifieraren som kan användas för att öppna portalen för registrering <https://eprel.ec.europa.eu>.

