

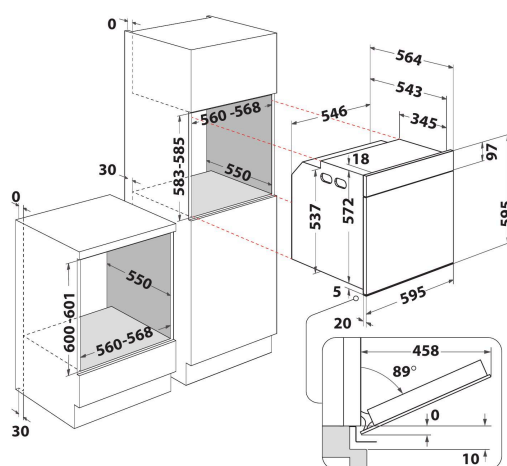
# AKZ9 7890 IX

12NC: 859991530940

Штрих-код (EAN) код: 8003437833823

Whirlpool

SENSING THE DIFFERENCE



- Технологія 6TH Sense
- Система очищення SmartClean
- Клас енергоефективності A+
- Об'єм камери 73 л
- Cook3
- Ready2Cook
- Програма приготування: Примусова вентиляція+вентилятор
- Турбо-вентиляція
- Гриль
- Емаль простого очищення
- Функція Турбо-гриль
- Великі порції
- Функція Вечірка
- Функція Хліб/Піца
- Підтримання температури
- Дотягувач Soft Closing

## Вбудована електрична духовка шафа Whirlpool: колір нержавіючої сталі, автоматичне очищення - AKZ9 7890 IX

Характеристики вбудованої духої шафи Whirlpool: технології, які дозволять заощаджувати електроенергію. Галогенові лампи для ще більшої енергоефективності. Ексклюзивна технологія 6th SENSE дозволить Вам обрати з-поміж безлічі попередньо запрограмованих рецептів та автоматично налаштує температуру, комбінацію нагрівальних елементів та час для максимальних результатів за мінімальних зусиль. Інноваційна функція Cook3 дозволить Вам одночасно готувати до трьох різних страв. Ви можете бути певними, що запахи не змішаються. Дизайн дверцят з дотягувачем Soft-Close зробить використання ще приємнішим.



### Технологія 6TH SENSE

Трецепти у три кроки. Для найкращих результатів. Авдяки центральному програматору Ви можете встановити всі параметри приготування у три простих кроки. Оберіть один з 6 попередньо встановлених рецептів, а духовка шафа автоматично налаштує функції приготування та запропонує оптимальний час та температуру.



### Ready2cook

Забудьте про попередній нагрів. Функція Ready2Cook використовує потужну систему конвекції, щоб швидко досягти необхідної температури і повністю усуває потребу в попередньому розігріві.



### Cook3

Без змішування ароматів. Завдяки інноваційній функції Cook3 ви можете готувати до трьох різних страв одночасно, без ризику змішання ароматів.



### Примусова вентиляція

Завдяки технології примусової вентиляції та інноваційній системі конвекції нагріте повітря циркулює всередині духової шафи, забезпечуючи приготування соковитих страв.



### Smart Clean

Екологічне очищення без зайвих зусиль. Інноваційна технологія SmartClean очищає вашу духову шафу ретельно і ефективно за 30 хвилин без використання миючих засобів. Просто додайте 200 мл води в духову шафу, запустіть цикл SmartClean, а після його завершення протріть сухою тканиною.



### Система плавного зачинення дверцят SoftClosing

Плавне закриття. Ваша духовка шафа закриватиметься легко та тихо завдяки новим шарнірам системи SoftClosing.

# AKZ9 7890 IX

12NC: 859991530940

Штрих-код (EAN) код: 8003437833823

# Whirlpool

SENSING THE DIFFERENCE

## ОСНОВНІ ХАРАКТЕРИСТИКИ

|   |                                    |
|---|------------------------------------|
| Група продуктів                                     | Духова шафа                        |
| Комерційний код                                     | AKZ9 7890 IX                       |
| Основний колір продукту                             | Нержавіюча сталь                   |
| Тип конструкції                                     | Вбудована                          |
| Тип управління                                      | Механічний(-е) та електронний (-е) |
| Тип управління                                      | -                                  |
| Чи є вбудовані системи контролю варильної поверхні? | Ні                                 |
| Який тип варильної поверхні можна контролювати?     | -                                  |
| Автоматичні програми                                | Так/Є                              |
| Струм (А)   | 16                                 |
| Напруга (В)   | 220-240                            |
| Частота (Гц)  | 50/60                              |
| Довжина шнура живлення (см)                         | 90                                 |
| Тип вилки   | Ні                                 |
| Глибина з відкритими на 90 градусів дверцятами (мм) | -                                  |
| Висота продукту                                     | 595                                |
| Ширина продукту                                     | 595                                |
| Глибина продукту                                    | 564                                |
| Мінімальна висота ніші                              | 0                                  |
| Мінімальна ширина ніші                              | 0                                  |
| Глибина ніші  | 0                                  |
| Вага нетто (кг)                                     | 33                                 |
| Корисний об'єм                                      | 73                                 |
| Вбудована система очищення                          | Гідролітична (-ий)                 |
| Кількість решіток                                   | 1                                  |
| Деко  | 2                                  |

## ТЕХНІЧНІ ХАРАКТЕРИСТИКИ

|                                   |               |
|-----------------------------------|---------------|
| Таймер                            | -             |
| Контроль часу                     | Електронне    |
| Налаштування часу                 | Старт та Стоп |
| Система захисту                   | -             |
| Внутрішнє освітлення              | Так/Є         |
| Кількість елементів освітлення    | 1             |
| Розташування елементів освітлення | Дальня/Задня  |
| Направляючі духової шафи          | Решітки       |
| Теромщуп                          | Ні            |

## ЕНЕРГЕТИЧНЕ МАРКУВАННЯ

|   |             |
|---|-------------|
| Підключення до мережі   | Електричний |
| Тип камери  | Елетрика    |
| Клас енергоефективності - NEW (2010/30/EU)                              | A+          |
| Річне енергоспоживання у режимі конвекція - NEW (2010/30/EU)            | 0.91        |
| Річне енергоспоживання у режимі примусова вентиляція - NEW (2010/30/EU) | 0.70        |

**ENERG** Y UA  
енергия · ενεργεια IE IA

**WHIRLPOOL** AKZ9 7890 IX

73 l

0.91 kWh/cycle\*  
0.70 kWh/cycle\*

\* цена · cyklus · portion · zykus · porция · ciclo · tsükkel · ohjelma · ciklus  
ciklas · cikls · ciklu · cycles · cykl · ciclu · program · cykel

65/2014