

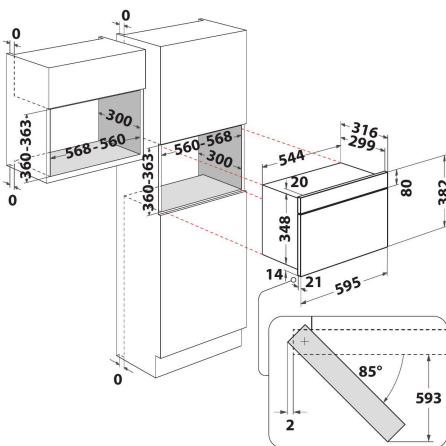
# MBNA920X

12NC: 859991659460

Штрих-код (EAN) код: 8003437396854

# Whirlpool

SENSING THE DIFFERENCE



- Об'єм камери 22 л
- Турбо старт: швидкий розігрів їжі
- Турбо розморозка: швидкий розігрів
- 750 мікрохвильова піч (Вт)
- Діаметр поворотного столу - 25 см.
- Максимальний діаметр посуду: 280 мм
- Фронтальна вентиляція
- Відкриття з бокової сторони
- 2 режими приготування: Мікрохвилі, Гриль
- Потужність підключення: 1700 Вт
- Кварцевий гриль
- 700 Потужність гриля (Вт)
- Цифровий LED дисплей з буквами зеленого кольору (G2)
- Нержавіюча сталь покриття
- Блокування панелі управління
- 700 кварцевий гриль (Вт)

## Мікрохвильова піч Whirlpool вбудована: колір нержавіючої сталі - MBNA920X

Характеристики вбудованої мікрохвильової печі Whirlpool: колір нержавіючої сталі. Функція гриль. Функція Jet Defrost для винятково швидкої розморозки.



### Гриль

Швидке приготування на грилі, швидке очищення. Потужний гриль забезпечить такі ж результати, як традиційна духовка шафа. Оскільки гриль відкидний, очищення стане надзвичайно простим.



### Функція JetDefrost

Турбо розморозка. Використовуйте унікальну систему JetDefrost 3D для ефективної і швидкої розморозки.

### Функція Jet Start

Надзвичайно швидкий нагрів. Функція Jet Start прискорює нагрів до максимуму за 30 секунд, забезпечуючи ідеальний температурний режим для розігріву їжі з високим вмістом води, таку як бульйони або напої.



### Кварцовий гриль

Багатогранний досвід приготування. Кварцовий гриль підігріває і готує їжу швидше, ніж традиційні інфрачервоні грилі. Він має високу ефективність, зменшує витрати енергії і очищується автоматично.



### 3D-Технологія

Приготовано до досконалості. Революційна система 3D забезпечує циркуляцію та трьохмірний розподіл тепла, тож ви завжди можете насолоджуватися рівномірно приготовленими стравами одним натисканням кнопки.



### Об'єм 22 літри

Більше місця для приготування кулінарних творінь. Ця мікрохвильова піч Whirlpool має об'єм 22л, надаючи вам достатньо місця для втілення в життя нових рецептів.



### Блокування від дітей

Безпека в першу чергу. Ця модель мікрохвильової печі Whirlpool має систему блокування від дітей, щоб запобігти використанню приладу без нагляду дорослих.



### Прозорі дверцята

Тоновані дверцята під час роботи перетворюються з темно-чорних на прозорі для легшого спостереження за процесом приготування, тож ви зможете чітко бачити свої кулінарні шедеври. Естетичність, що привертає увагу, і відтінок розкоші на будь-якій кухні.

# MBNA920X

12NC: 859991659460

Штрих-код (EAN) код: 8003437396854

**Whirlpool**

SENSING THE DIFFERENCE

## ОСНОВНІ ХАРАКТЕРИСТИКИ

Група продуктів	Мікрохвильовий
Комерційний код	MBNA920X
Основний колір продукту	Нержавіюча сталь
Тип мікрохвильової печі	Спосіб приготування: мікрохвилі + гриль
Тип конструкції	Вбудована
Тип управління	Електронне
Тип управління	LED
Додатковий режим приготування: Гриль	Так/Є
Crisp	Ні
Пара	Ні
Додатковий режим приготування: Вентилятор	Ні
Годинник	Так/Є
Автоматичні програми	Ні
Висота продукту	382
Ширина продукту	595
Глибина продукту	320
Мінімальна висота ніші	360
Мінімальна ширина ніші	556
Глибина ніші	300
Вага нетто (кг)	20
Об'єм духової шафи (л)	22
Поворотний стіл	Так/Є
Діаметр поворотного столу (мм)	250
Вбудована система очищення	Ні

## ТЕХНІЧНІ ХАРАКТЕРИСТИКИ

Струм (А)	10
Напруга (В)	220-240
Частота (Гц)	50
Довжина шнура живлення (см)	135
Тип вилок	Schuko
Таймер	Так/Є
Потужність гриля (Вт)	700
Тип гриля	Кварцевий (-а)
Матеріал покриття духової шафи	Пофарбований(-а)
Внутрішнє освітлення	Так/Є
Додатковий режим приготування: Гриль	Так/Є
Розташування елементів освітлення	3 права
Максимальна швидкість потоку повітря -	0
Мінімальн швидкість потоку повітря -	0
Рівень шуму за макс.швидкості (2010/30/EU) -	0
Рівень шуму за мін.швидкості (2010/30/EU) -	0

## ЕНЕРГЕТИЧНЕ МАРКУВАННЯ

Технологія 6th Sense	Ні
Кількість рівнів потужності	4
Максимальна потужність мікрохвиль (Вт)	750
Розморозка хліба	Ні
Турбо розморозка	Так/Є
Турбо старт	Так/Є
Клас енергоефективності - NEW (2010/30/EU) -	-