

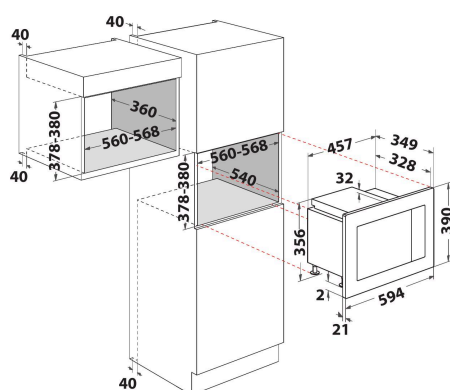
WMF200G

12NC: 859991591560

Code EAN: 8003437605932

Whirlpool

SENSING THE DIFFERENCE



- Cavit  20 L
- Jet Start : r chauffement rapide
- Jet Defrost : d congelation ultra rapide
- Fonction maintien au chaud (60 C)
- Fonction montante
- Puissance micro-ondes: 800 W
- Plateau tournant   25 cm
- Diam tre maximum du plat: 270 mm
- Porte   ouverture lat rale
- 2 m thodes de cuisson : micro-ondes, grill
- Technologie facile   nettoyer
- Programmes automatiques
- Puissance de raccordement: 1200 W
- Quartz Grill
- Puissance du grill: 1000 W
- Finition en inox
- S curit  enfant

Micro-ondes encastrable Whirlpool: couleur inox - WMF200G

Ce micro-ondes encastrable Whirlpool pr sente les caract ristiques suivantes : fonction grill. Fonction Jet Defrost pour un d givrage   la rapidit  et   l'homog nit  exemplaires.



Grill

Grillades rapides, nettoyage rapide. La puissante fonction grill de votre four   micro-ondes vous donnera le m me r sultat parfait qu'un four traditionnel.



JetDefrost

D congelation ultra-rapide. La fonction Jet Defrost permet de d congeler les aliments plus rapidement qu'avec un micro-ondes classique.



Levage de p te

Gr ce   une temp rature pr cise et stable, faites lever sans efforts vos p tes aussi bien pour le pain que les p tisseries.

Jet Start

Une vitesse de r chauffage surprenante. Une impulsion de 30 secondes   pleine puissance pour chauffer.



Gril Quartz

Le Gril Quartz monte en temp rature 3 fois plus rapidement qu'un grill traditionnel de plus il est moins  nergivore, ne tient pas de place et facilite l'entretien.



S curit  enfant

La s curit  d'abord. Ce four   micro-ondes Whirlpool est  quip  d'un syst me blocage enfants, pour  viter que ces derniers ne le mettent en route involontairement.



Fonction yaourts

Un programme d di  pour ais ment faire fermenter vos yaourts. Des yaourts maison, sains et l gers en quelques heures seulement.



Jet grill

Le programme JetGrill vous permet de d guster des grillades succulentes en un rien de temps.



Maintien au chaud

Garder les plats au chaud. Permet de conserver les plats   une temp rature id ale de service.

CARACTERISTIQUES PRINCIPALES

Groupe de produit	Micro-ondes
Référence commerciale	WMF200G
Couleur principale du produit	Inox
Type de four à micro-ondes	MO + fonction gril
Type de construction	Encastrable
Type de commande	Electronique
Types de dispositifs de réglage et d'alarme	Numérique
Mode de cuisson supplémentaire gril	Oui
Crisp	Non
Vapeur	Non
Mode de cuisson supplémentaire multifonction	Non
Horloge	Oui
Programmes automatiques	Oui
Hauteur du produit	390
Largeur du produit	594
Profondeur du produit	349
Hauteur minimale de la niche d'encastrement	378
Largeur minimale de la niche d'encastrement	560
Profondeur de la niche d'encastrement	360
Poids net	14.05
Capacité de la cavité	20
Plateau tournant	Oui
Diamètre du plateau tournant	245
Système de nettoyage intégré	Non

CARACTERISTIQUES TECHNIQUES

Intensité	12
Tension	230-240
Fréquence	50
Longueur du cordon électrique	135
Type de prise	Schuko
Minuterie	Oui
Puissance du gril	1000
Type de gril	Quartz
Matériau de la cavité	Inox
Éclairage intérieur	Oui
Mode de cuisson supplémentaire gril	Oui
Position des lampes	Plafond
Débit d'air maximum	0
Débit d'air minimum	0
Puissance acoustique à vitesse max. (2010/30/EU)	0
Puissance acoustique à vitesse min. (2010/30/EU)	0

PERFORMANCES

6th Sense / Dynamic Intelligence	Non
Nombre de niveaux de puissance	6
Puissance maximale du micro-ondes	800
Bread Defrost	Non
Jet Defrost	Oui
Jet Start	Oui
Classe énergétique - NOUVEAU (2010/30/UE)	-