

EN MOUNTING OR RENEWING THE CARBON FILTER:

1. Unplug the appliance or switch off the main power supply.
2. Open the extractor grill.
3. The filter is to be installed under the black cover (a). To open the cover, unscrew the fasteners (b). Take out the used filter.
4. Insert the new carbon filter (c) and fasten it by screwing down the clamp fastener situated on the filter (c).
After inserting the filter, place the locking hook in a safe place. Keep out of reach of children.
5. Replace the cover (a) and the suction grid.

FR COMMENT MONTER OU REMPLACER LE FILTRE À CHARBON:

1. Débrancher la hotte ou couper le courant.
2. Ouvrir la grille métallique.
3. Le filtre à charbon devra être installé sous le couvercle noir (a). Pour ouvrir le couvercle, dévisser les attaches (b). Retirer le filtre à charbon usagé.
4. Introduire le nouveau filtre à charbon (c) et le fixer en vissant l'attache de blocage située sur le filtre (c).
Après introduction du filtre, placer la clé dans un endroit sûr.
Tenir hors de portée des enfants.
5. Replacer le couvercle (a) et la grille métallique.

NL HET PLAATSEN OF VERNIEUWEN VAN HET KOOLSTOFFILTER:

1. Haal de stekker uit het stopcontact of schakel de stroom in uw woning uit.
2. Open het afzuigrooster.
3. De filter moet geïnstalleerd worden onder het zwarte deksel (a). Om het deksel te openen moet u de bevestigingselementen losdraaien (b). Verwijder de gebruikte filter.
4. Plaats de nieuwe koolstoffilter (c) en bevestig deze door het bevestigingselement op de filter vast te draaien (c).
Berg de vergrendelhaak veilig op na het installeren van de filter. Buiten bereik van kinderen houden.
5. Plaats het deksel (a) en het afzuigrooster weer terug.

DE EINBAU ODER AUSTAUSCH DES KOHLEFILTERS:

1. Den Stecker ausstecken oder die Stromversorgung ausschalten.
2. Absauggitter öffnen.
3. Der Filter muss unter dem schwarzen Deckel (a) installiert werden. Zum Öffnen des Deckels die Schließhaken abschrauben (b). Den alten Filter entfernen.
4. Den neuen Kohlefilter (c) einsetzen und durch Festschrauben des am Filter (c) befindlichen Schließhakens befestigen.
Nach Einsetzen des Filters, den Schließhaken sicher verwahren.
Sollte nicht in Reichweite von Kindern sein.
5. Den Deckel (a) und das Sauggitter anbringen.

IT PER MONTARE O SOSTITUIRE IL FILTRO A CARBONE:

1. Togliere la spina o staccare la corrente.
2. Aprire la griglia di aspirazione.
3. Il filtro deve essere installato sotto il coperchio nero (a). Per aprire il coperchio, svitare gli attacchi (b). Estrarre il filtro usurato.
4. Introdurre il nuovo filtro al carbone (c) e fissarlo avvitando l'attacco di bloccaggio situato sul filtro (c). Dopo aver inserito il filtro, riporre il ganco di fissaggio in luogo sicuro, lontano dai bambini.
5. Riposizionare il coperchio (a) e la griglia di aspirazione.

ES PARA MONTAR O SOSTITUIR EL FILTRO DE CARBÓN:

1. Desenchufar el aparato o cortar la corriente.
2. Abrir la rejilla de aspiración.
3. El filtro deberá ser instalado bajo la tapa negra (a). Para abrir la tapa, soltar los enganches (b). Retirar el filtro usado.
4. Introducir el nuevo filtro de carbón (c) y fijarlo colocando el enganche de sujeción que hay sobre el filtro (c).
Después de introducir el filtro, ponga el enganche de sujeción en un lugar seguro. Dejelo fuera del alcance de los niños.
5. Colocar de nuevo la tapa (a) y la rejilla de aspiración.

PT PARA MONTAR OU SUBSTITUIR O FILTRO DE CARVÃO:

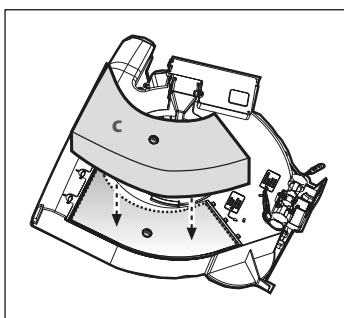
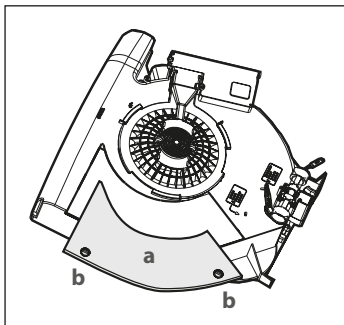
1. Desligar a ficha da tomada ou cortar a corrente do aparelho.
2. Retirar a grelha de extração.
3. O filtro deverá ser instalado por baixo da tampa negra (a). Para abrir a tampa, soltar os ganchos (b). Retire o filtro usado.
4. Coloque o novo filtro (c) e fixe-o colocando os encaixes que estão sobre o filtro (c).
Depois de inserir o filtro, coloque o gancho que fecha em local seguro. Manter afastado das crianças.
5. Voltar a fechar a tampa (a) e a grelha de extração.

CS INSTALACE NEBO VÝMĚNA UHLÍKOVÉHO FILTRU:

1. Vytáhněte zástrčku ze zásuvky nebo vypněte zdroj napájení.
2. Otevřete nasávací mřížku.
3. Filtř vložte pod černý kryt (a). Chcete-li kryt otevřít, odšroubujte upínací díly (b). Vytáhněte použitý filtr.
4. Vložte nový uhlíkový filtr (c) a připevněte ho zašroubováním upínací svorky umístěné na filtru (c).
Po vložení filtru vložte pojistný hák na bezpečné místo.
Uchovávejte mimo dosah dětí.
5. Vraťte kryt (a) a nasávací mřížku.

SK MONTÁŽ ALEBO VÝMENA UHLÍKOVÉHO FILTRA:

1. Spotřebič odpojte zo zásuvky alebo vypnite hlavný zdroj napájacieho napätia.
2. Otvorte mriežku odsávača.
3. Filter treba nainštalovať pod čierny kryt (a). Aby ste kryt otvorili, odkrutkujte úchytky (b). Vyberte použitý filter.
4. Vložte nový uhlíkový filter (c) a upevnite ho zaskrutkovaním svorkovej úchytke, ktorá sa nachádza na filtri (c).
Po vložení filtra umiestnite uzamykací hák na bezpečné miesto.
Uchováajte mimo dosahu detí.
5. Vráťte na miesto kryt (a) a nasávaciu mriežku.



DK MONTERING ELLER UDSKIFTNING AF KULFILTER:

1. Tag stikket ud af stikkontakten, eller afbryd strømmen ved hovedkontakten.
2. Åbn udsugningsristen.
3. Filteret skal monteres under det sorte dæksel (a). Skru fastgørelsesmekanismerne (b) af for at åbne dækslet. Tag det brugte filter ud.
4. Sæt det nye kulfilter ind (c), og fastgør det ved hjælp af klemeskruen på filteret (c).
Når filteret er isat, skal låsekrogen anbringes et sikkert sted. Opbevares utilgængeligt for børn.
5. Sæt dækslet (a) og udsugningsristen på plads igen.

NO MONTERE ELLER SKIFTE UT KULLFILTERET:

1. Trekk støpselet ut av stikkontakten eller slå av strømforsyningen.
2. Åpne avtrekksgitteret.
3. Filteret skal installeres under det sorte dekslet (a). Skru ut festene (b) for å åpne dekslet. Ta ut det brukte filteret.
4. Sett inn det nye kulfilteret (c) og fest det ved å skru til festklemmen på filteret (c).
Når du har satt inn filteret, plasser du låsekroken på et trygt sted. Oppbevares utilgjengelig for barn.
5. Sett dekslet (a) og sugeristen tilbake på plass.

SE MONTERA ELLER BYTA KOLFILTRET:

1. Dra ut stickkontakten ur eluttaget eller stäng av strömmen med huvudströmbrytaren.
2. Öppna fl åktgallret.
3. Filtret ska monteras under den svarta kåpan (a). Skruva ur fästankordningarna (b) för att öppna kåpan. Ta ut det förbrukade filtret.
4. Sätt in det nya kolfiltret (c) och fäst det genom att skruva i fästankordningarna på filtret (c).
Efter att ha satt in filtret på sin plats skall låskroken placeras på en säker plats. Håll utom räckhåll för barn.
5. Sätt tillbaka kåpan (a) och flåktgallret.

FI HILISUODATTIMEN ASENNUS TAI VAIHTO:

1. Irrota laiteen pistoke pistorasiasta tai katkaise päävirransyöttö.
2. Avaa liesiuhtelettimen ilmasäleikkö.
3. Suodatin asennetaan mustan kannen alle (a). Kansin avataan ruuvaamalla auki kiinnikkeet (b). Ota pois käytetty suodatin.
4. Laita paikalleen uusi hilisuodatin (c) ja kiinnitä se ruuvaamalla kiinni suodattimen alla olevat kiinnikkeet (c).
Laita lukituskoukku turvalliseseen paikkaan suodattimen asennuksen jälkeen. Pidä poissa lasten ulottuvilta.
5. Laita paikalleen kansi (a) ja imuritila.

PL MONTAŻ LUB WYMIANA FILTRA WĘGLOWEGO:

1. Wyjąć wtyczkę przewodu zasilającego urządzenia z gniazdka lub odłączyć zasilanie.
2. Wyjąć kratkę wyciągu.
3. Filtr należy zamontować pod czarną pokrywą (a). Aby otworzyć pokrywę, należy odkręcić elementy mocujące. Wyjąć zużyty filtr.
4. Włożyć nowy filtr węglowy (c) i zamocować go przykręcając zaczep mocujący znajdujący się na filtrze (c).
Po włożeniu filtra umieść haczyk blokujący w bezpiecznym miejscu. Trzymać poza zasięgiem dzieci.
5. Wymienić pokrywę (a) i kratkę wlotową.

RO MONTAREA SAU REÎNNOIREA FILTRULUI DE CARBON:

1. Deconectați aparatul sau opriți sursa principală de alimentare.
2. Deschideți grătarul extractor.
3. Filtrul trebuie instalat sub capacul negru (a). Pentru a deschide capacul, deșurubați elementele de fixare (b). Scoateți filtrul uzat.
4. Introduceți noul filtru de carbon (c) și fixați-l prin înșurubarea clemei de fixare situate pe filtru (c).
După introducerea filtrului, puneți cârligul de blocare într-un loc sigur.
A nu se lăsa la îndemâna copiilor.
5. Remontați capacul (a) și grila de aspirație.

HU A SZÉNSZŰRŐ BESZERELÉSE VAGY CSERÉJE:

1. Húzza ki a készüléket a konnektorból, vagy kapcsolja ki a fő áramellátást.
2. Nyissa ki az elszívórácsot.
3. A szűrőt a fekete burkolat (a) alá kell beszerezni. A fedél kinyitásához csavarja ki a rögzítőket (b). Távolítsa el a használt szűrőt.
4. Helyezze be az új szénszűrőt (c), és rögzítse a szűrőn található rögzítőkapocs csavarozásával (c). A szűrő behelyezése után helyezze biztonságos helyre a zárókampót. Tartsa távol gyermekektől.
5. Helyezze vissza a fedelet (a) és a szívórácsot.

UA ВСТАНОВЛЕННЯ АБО ЗАМІНА ВУГІЛЬНОГО ФІЛЬТРУ:

1. Від'єднайте прилад від мережі або вимкніть основне джерело живлення.
2. Відкрийте решітку витяжки.
3. Фільтр встановлюється під чорну кришку (a). Щоб відкрити кришку, відкрутіть фіксатори (b). Вийміть використаний фільтр.
4. Встановіть новий вугільний фільтр (c) і закріпіть його, закрутивши фіксатор, розташований на фільтрі (c). Після встановлення фільтра покладіть фіксуючий гачок у безпечне місце. Зберігайте в недоступному для дітей місці.
5. Встановіть на місце кришку (a) і вентиляційну решітку.

