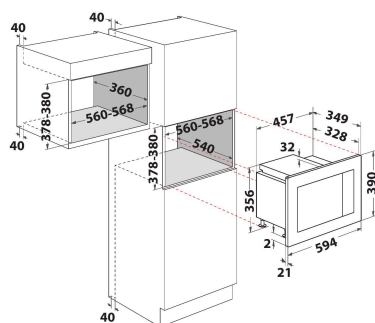


MF20S IX HA.1

12NC: F171714

Code EAN: 8050147717141

Hotpoint



CARACTERISTIQUES PRINCIPALES

Groupe de produit	Micro-ondes
Référence commerciale	MF20S IX HA.1
Couleur principale du produit	Acier inoxydable
Type de four à micro-ondes	MO uniquement
Type de construction	Encastrable
Type de commande	Electronique
Types de dispositifs de réglage et d'alarme	Numérique
Mode de cuisson supplémentaire gril	Non
Crisp	Non
Vapeur	Non
Mode de cuisson supplémentaire multifonction	Non
Horloge	Oui
Programmes automatiques	Oui
Hauteur du produit	390
Largeur du produit	594
Profondeur du produit	349
Hauteur minimale de la niche d'encastrement	378
Largeur minimale de la niche d'encastrement	560
Profondeur de la niche d'encastrement	360
Poids net	12
Capacité de la cavité	20
Plateau tournant	Oui
Diamètre du plateau tournant	245
Système de nettoyage intégré	Non

CARACTERISTIQUES TECHNIQUES

Intensité	12
Tension	230-240
Fréquence	50
Longueur du cordon électrique	135
Type de prise	Schuko
Minuterie	Oui
Puissance du gril	0
Type de gril	N/A
-	Inox
Éclairage intérieur	Oui
Mode de cuisson supplémentaire gril	Non
Position des lampes	Plafond

PERFORMANCES

6th Sense / Dynamic Intelligence	Non
Nombre de niveaux de puissance	6
Puissance maximale du micro-ondes	800
Bread Defrost	Non
Jet Defrost	Oui
Jet Start	Oui