

AKZ9 6230 WH

12NC: 859991535770

Codul GTIN (EAN): 8003437938740

Whirlpool

SENSING THE DIFFERENCE



Cuptor incorporabil electric Whirlpool: culoare alb - AKZ9 6230 WH

Specificatii cuptor incorporabil Whirlpool: avansatajul gatirii electrice te ajuta sa economisesti timp si energie. Lampa de halogen pentru performante de top. Tehnologia AI 6-lea Simt te ajuta sa ai retete presetate pentru rezultate perfecte. Functia Cook3 iti permite sa gatesti pana la 3 feluri de mancare odata. Usa cu inchidere amortizata.



Tehnologia AI 6-LEA SIMȚ - gama Absolute

Rețete în trei pași. Obține întotdeauna rezultate remarcabile. Datorită butonului central, poți seta cuptorul în trei pași simpli. Selectează una din cele 6 rețete presetate și cuptorul tău va seta automat funcția de preparare dedicată și va propune timpul și intervalul de temperatură corespunzător.



Ready2cook

Nu este necesară preîncălzirea. Funcția Ready2Cook utilizează un sistem puternic cu convecție pentru a atinge repede temperatura corespunzătoare, eliminând complet necesitatea preîncălzirii.



Cook3

Fără amestecarea aromelor. Datorită funcției inovatoare Cook3, poți găti până la trei preparate diferite în același timp, fără a exista riscul ca aromele să se amestece.



Aer forțat

Păstrează gustul preparatului. Datorită tehnologiei Aer forțat, aerul preîncălzit circulă în interiorul cuptorului prin intermediul unui sistem cu convecție inovator, permițându-ți să obții preparate fragede și suculente.



Închidere amortizată - Soft closing

Închidere amortizată. Datorită balamalelor cu închidere amortizată, ușa cuptorului se închide fără efort, printr-o mișcare ușoară și silențioasă.



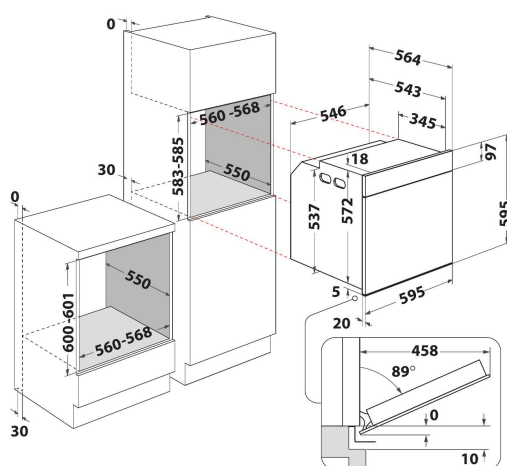
Design gama Absolute

Gama Absolute. Admiră frumusețea performanței obținute. Cu un design atemporal și performanțe de neegalat, gama Absolute este proiectată pentru bucătării moderne, de înaltă tehnologie. Echipate cu tehnologia inovatoare AL 6-LEA SIMȚ, cuptoarele gamei Absolute pot fi setate în trei pași simpli pentru a obține rezultate perfecte. Flexibilitate maximă și ușurință în utilizare cu un aspect distinctiv și finisaje originale.



Curățare catalitică

Panouri cu autocurățare. Panourile catalitice din interiorul cuptorului îndepărtează petele și stropii de mâncare, eliminându-le în timpul procesului de preparare.



- Tehnologia 6TH Sense
- Sistem de curățare catalitic
- Clasă energetică A+
- Cavitare 73 litri
- Cook3
- Ready2Cook
- Preparare cu ventilator cu funcția aer forțat
- Ventilator turbo
- Grill
- Interior emailat ușor de curățat
- Funcție Turbo Grill
- Coacere Maxi
- Funcție Produse de patiserie
- Funcția Pâine/Pizza
- Menținere La Cald
- Ușă de închidere lentă
- Dospire

AKZ9 6230 WH

12NC: 859991535770

Codul GTIN (EAN): 8003437938740

Whirlpool

SENSING THE DIFFERENCE

MAIN FEATURES

Grup de produse	Cuptor
Codul comercial	AKZ9 6230 WH
Culoarea principală a produsului	Alb
Tipul de construcție	Incorporabil
Tip de control	Mecanic si electronic
Tipul de control al setărilor	-
Există controale integrate pentru plite?	Fara
Ce fel de plite pot fi controlate?	-
Programe automate	Da
Curent (A)	16
Tensiune (V)	220-240
Frecvență (Hz)	50/60
Lungimea cablului de alimentare electrică (cm)	90
Tip de conectare	Fara
Adâncimea cu ușă deschisă la 90 grade (mm)	-
Înălțimea produsului	595
Lățimea produsului	595
Adâncimea produsului	564
Înălțime minimă a nișei	0
Lățime minimă a nișei	0
Adâncime nișă	0
Greutate netă (kg)	33
Volum utilizabil (al cavității)	73
Sistem integrat de curățare	Cataliza partiala
Grilajele cavității	1
Tăvi	2

TECHNICAL FEATURES

Cronometru	-
Controlul duratei	Electronic
Opțiuni de setare a timpului	Start si stop
Dispozitiv de siguranță	-
Lumină interioară	Da
Numărul de lămpi interioare ale cavității	1
Poziția luminilor interioare ale cavității	Sparte
Ghidajele cuptorului din cavitate	Telescopice
Sonda cavității	Fara

ENERGY LABEL

Admisie energie	Electric
Tip de energie a cavității	Electricitate
Clasa de eficiență energetică - NOU (2010/30 / UE)	A+
Consumul de energie pe ciclu convențional - NOU (2010/30 / UE)	0.91
Consumul de energie pe ciclu de convecție forțată a aerului - NOU (2010/30 / UE)	0.70

ENERG
енергия · ενεργεια
Y UA
IE 1A

WHIRLPOOL
AKZ9 6230 WH

A+++
A++
A+
A
B
C
D

A+

73 L

0.91 kWh/cycle*
0.70 kWh/cycle*

* uersa - cyklus - portion - syklos - nolympayua - ciclo - tsükkel - ohjelma - ciklus
ciklas - cikls - ciklu - cyklus - cykl - ciclu - program - cykel

65/2014