

Navodila za uporabo

NAVODILA ZA UPORABO

KAZALO

Navodila za uporabo in vzdrževanje	3
Osvetlitev hladilnika	3
Zamenjava LED-lučí	3
Police	3
Vrata	3
Uporaba aparata	4
Prva uporaba	4
Hladilni prostor in shranjevanje živil	4
Shranjevanje svežih živil in pijače	4
Odstranjevanje predala hladilnika	5
Zamrzovalni prostor za shranjevanje živil	6
Časi shranjevanja za doma zamrznjeno hrano	7
Zvoki med delovanjem	8
Priporočila za ravnanje v primeru neuporabe aparata	8
Čiščenje in vzdrževanje	8
Pribor*	9
Humidity Control (Nadzor vlage) *	9
Zložljiva polica*	9
Zamrzovalna plošča (Alu plošča)*	9
Hladilna plošča*	9
Menjava tesnila	10

* Na voljo le pri določenih modelih

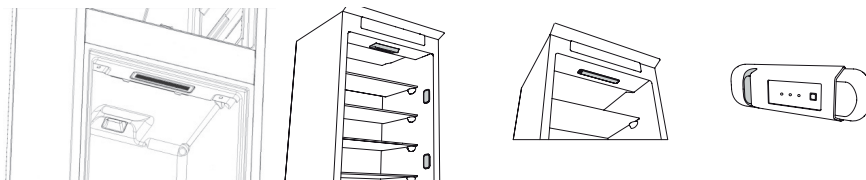
Osvetlitev hladilnika

Notranjost hladilnika je osvetljena z LED-lučmi, ki omogočajo boljšo osvetlitev kot navadne žarnice in zagotavljajo zelo majhno porabo električne energije. Za zamenjavo se obrnite na servisno službo.

Pomembno: luč v hladilniku se prižge, ko so vrata hladilnika odprta.

Zamenjava LED-luč

Pred zamenjavo žarnice aparat vedno izključite z električnega napajanja. Nato sledite navodilom glede na vrsto žarnice v vašem izdelku. Žarnico zamenjajte z drugo z enakimi lastnostmi, ki jo dobite pri servisni službi in pooblaščenih prodajalcih. Za zamenjavo LED-luč se obrnite na servisno službo.



Police

Vse predale, police v vratih in druge police je mogoče odstraniti.

Vrata

Sprememba smeri odpiranja vrat

Opomba: smer odpiranja vrat je mogoče spremeniti. Če to spremembo izvede servisna služba, ne gre za brezplačno garancijsko storitev. Sledite navodilom v **Navodilih za namestitvev**.

Uporaba aparata

Prva uporaba

Po namestitvi počakajte vsaj dve uri, preden aparat priključite na električno omrežje. Ko aparat priključite na električno omrežje, se samodejno vklopi. Idealna temperatura za shranjevanje živil je že tovarniško nastavljena. Po vklopu aparata morate počakati 4–6 ur, da je temperatura primerna za običajno napolnjen aparat. Protibakterijski filter za preprečevanje vonjav namestite v ventilator, kot je prikazano na embalaži filtra (če je na voljo). Če se zasliši zvočni signal, to pomeni, da je temperaturni alarm vklopljen: pritisnite tipko za izklop zvočnega alarma.

Hladilni prostor in shranjevanje živil

Hladilni prostor omogoča shranjevanje svežih živil in pijače. Hladilni prostor se odmrzuje popolnoma samodejno. Občasna pojavitev vodnih kapljic na zadnji steni v notranjosti hladilnega prostora je znak, da je samodejno odmrzovanje v teku. Vodo, ki nastane med odmrzovanjem, sistem odvede v odtok in naprej v posodo, v kateri izhlapi.

Opomba: notranji temperaturi obeh hladilnih prostorov sta lahko odvisni od temperature okolice, pogostosti odpiranja vrat in položaja aparata. Temperaturo nastavite glede na naslednje dejavnike. V zelo vlažnih pogojih se v hladilnem prostoru lahko nabere kondenzat, še posebej na steklenih policah. V tem primeru priporočamo, da zaprete embalaže s tekočinami (npr. lonec juhe), zavijete živila z visoko vsebnostjo vode (npr. zelenjavo) in vklopite ventilator, če je na voljo. Vse predale, police v vratih in druge police je mogoče odstraniti.

Vsestranska porazdelitev zraka

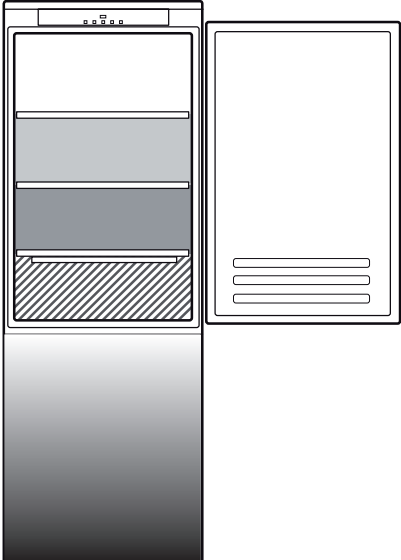
Vsestranska porazdelitev zraka prispeva k enakomernemu kroženju hladnega zraka v prostoru in s tem k boljši obstojnosti živil. Živila lahko odložite na katero koli polico aparata. Da omogočite prosto kroženje zraka, ne blokirajte prezračevalnih odprtín.

Shranjevanje svežih živil in pijače

Živila, ki oddajajo večjo količino etilena (jabolka, marelice, hruške, breskve, avokado, fige, slive, borovnice, melone, fižol) ali so občutljiva na ta plin, npr. sadje, zelenjava in solata, vedno ločite ali zavijte, da se jim ne zmanjša obstojnost; ne shranjujte npr. paradižnikov skupaj s kiviji ali zeljem. Ne shranjujte živil preveč skupaj, da omogočite boljši pretok zraka. Živila zavijajte v plastično folijo ali jih shranjujte v plastičnih, kovinskih, aluminijastih in steklenih posodah, ki jih je mogoče reciklirati.

Če v hladilniku shranjujete manjšo količino hrane, priporočamo uporabo polic nad predalom za sadje in zelenjavo, saj je to najhladnejši predel v hladilniku. Tekočine in živila, s katerih ali na katere se lahko prenaša vonj ali okus, shranjujte v zaprtih posodah ali jih pokrijte. Uporabljajte ločilnik steklenic, da se steklenice ne prevrnejo (na voljo pri izbranih modelih).

Legenda



PREDEL
Primeren za shranjevanje tropskih sadežev, konzerv, pijače, jajc, omak, kislih kumaric, masla in marmelade

HLADILNI PREDEL
Primeren za shranjevanje sira, mleka, vsakdanjih živil, delikatesnih izdelkov in jogurta

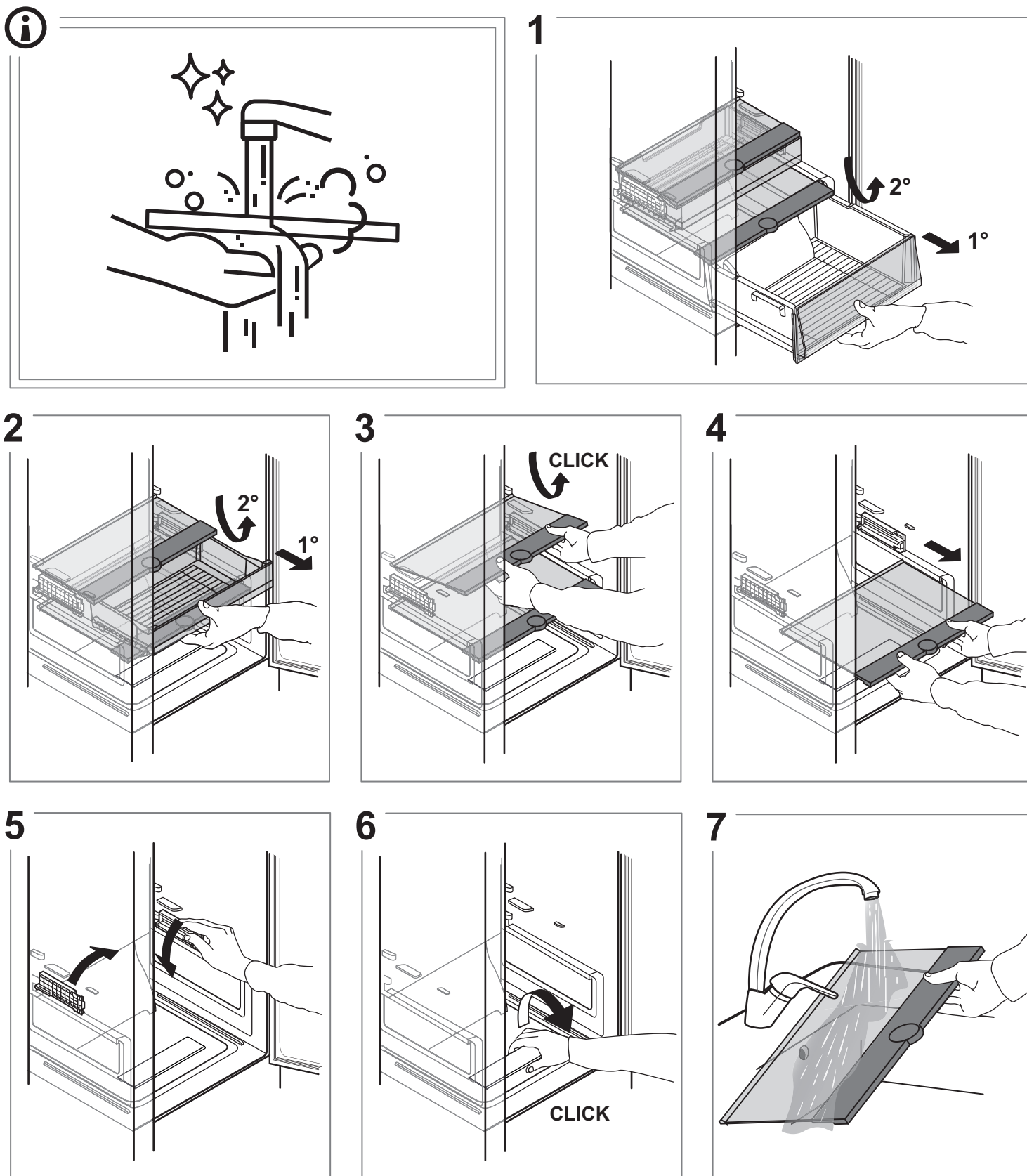
NAJHLADNEJŠE OBMOČJE
Primerno za shranjevanje mesnih narezkov, mesa, rib in sladic

PREDAL ZA SADJE IN ZELENJAVO

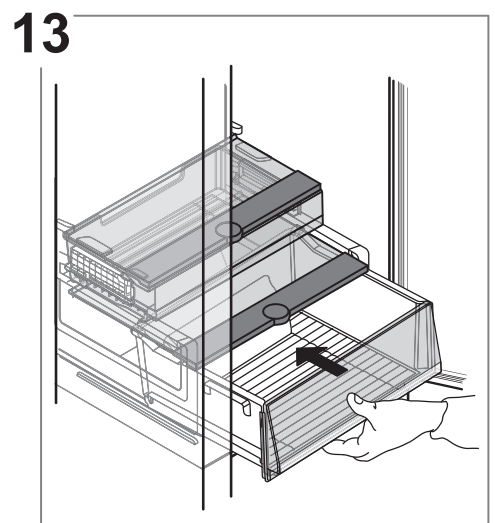
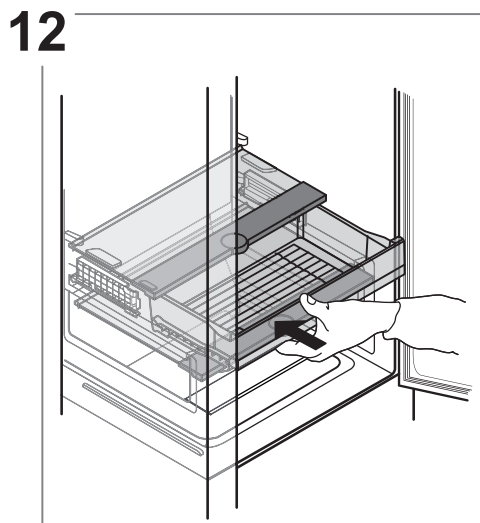
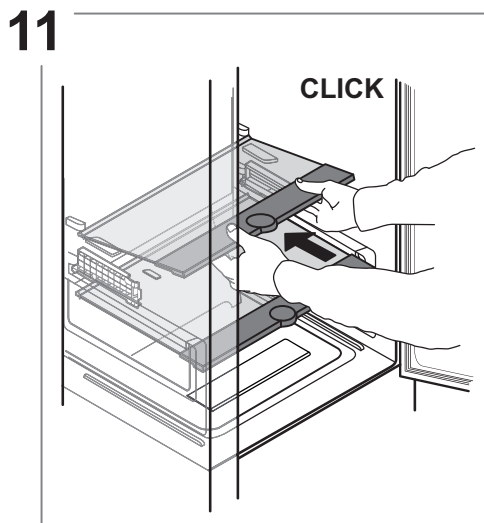
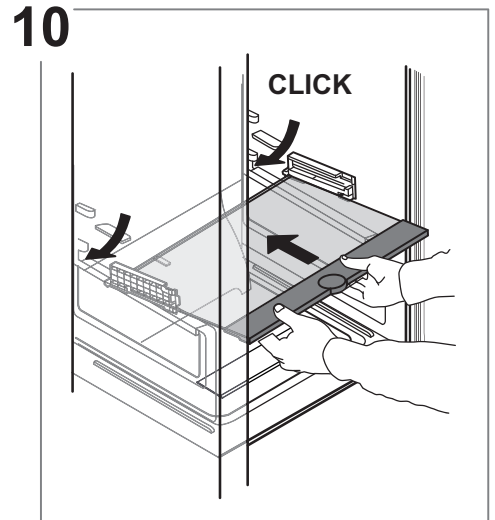
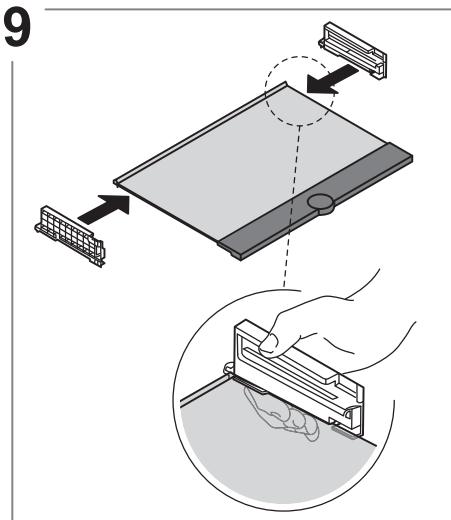
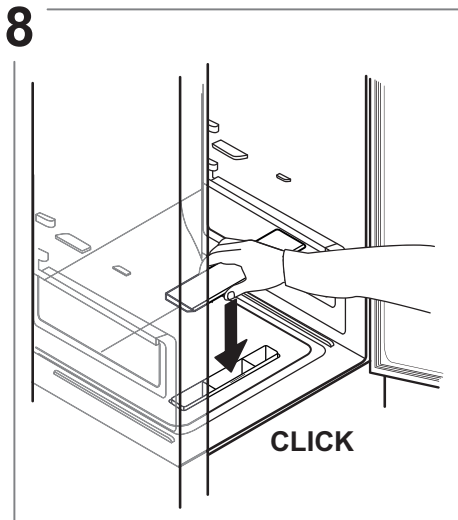
Pri modelih s PREDELOM „0° ZONE“ je „najbolj hladen prostor“ tisti, ki je označen v legendi

* Na voljo le pri določenih modelih

Odstranjevanje predala hladilnika



* Na voljo le pri določenih modelih



Zamrzovalni prostor za shranjevanje živil

Zamrzovalni prostor **✱✱✱** omogoča dolgotrajno shranjevanje zamrznjenih živil in zamrzovanje svežih živil. Količina svežih živil, ki jih je mogoče zamrzniti v 24 urah, je navedena na tablici s serijsko številko. Sveža živila razporedite v zamrzovalni predel zamrzovalnega prostora in okoli vsake embalaže pustite dovolj prostora, da omogočite prosto kroženje zraka. Odsvetujemo ponovno zamrzovanje delno odmrznjenih živil. Pomembno je, da živila zavijete tako, da v njih ne vstopa voda, vlaga ali kondenzat.

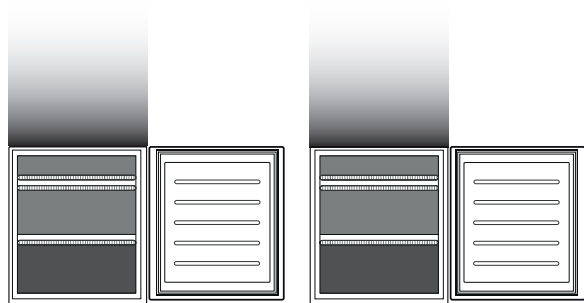
Predal*
Zamrzovalni predal omogoča preprost dostop do pogosto uporabljanih izdelkov, zamrzovanje ali preprosto shranjevanje ostankov ali manjših posod.

Ledene kocke
Posodo za ledene kocke napolnite z vodo do 2/3 in jo postavite v zamrzovalni prostor. Za odstranjevanje ledu nikoli ne uporabljajte ostrih ali koničastih predmetov.

Odstranjevanje predalov
Predale izvlecite, kolikor je mogoče, jih privzdignite in odstranite. Prostornino zamrzovalnega prostora lahko povečate, tako da odstranite predale. Živila ponovno zložite na rešetke/police in preverite, ali so vrata dobro zaprta.

Total No Frost Sistem
Total No Frost Sistem učinkovito preprečuje nastajanje ledu, zato ročno odtaljevanje zamrzovalnega in hladilnega prostora ni potrebno. Prezračevalni sistem zagotavlja popolno kroženje hladnega zraka v obeh prostorih in tako preprečuje nabiranje ledu.

* Na voljo le pri določenih modelih



Legenda**PREDAL ZAMRZOVALNIKA****PREDAL V ZAMRZOVALNEM PROSTORU**
(NAJHLADNEJŠI PREDEL) Primeren za zamrzovanje sveže/kuhane hrane.

Samo za modela CB310 in CB380 (glejte opozorilno tablico, ki je nameščena ob strani predala za sadje in zelenjavo)

Časi shranjevanja za doma zamrznjeno hrano**ZAMRZOVALNI PROSTOR**

Izdelek	Obdobje shranjevanja (-12 °C)	Priporočeno obdobje shranjevanja (-18 °C)	Obdobje shranjevanja (-24 °C)
Maslo ali margarina	1 mesec	6 mesecev	9 mesecev
Ribe	1 mesec	1–3 meseci	6 mesecev
Sadje (razen agrumov) in zelenjava	1 mesec	8–12 meseci	12 mesecev
Meso Klobase Pečenke (govedina/svinjina/jagnjetina) Zrezki in kotleti (govedina/jagnjetina/ svinjina)	1 mesec	2 mesecev 8–12 meseci 4 mesecev	12 mesecev
Mleko, sveže tekočine, sir, sladoled ali sorbet	1 mesec	1–3 meseci	5 mesecev (ni priporočeno za sladoled)
Perutnina (piščanec/puran)	1 mesec	5–7 meseci	9 mesecev

NEZAMRZOVALNI PROSTOR

Izdelek	Obdobje shranjevanja 0–3 °C	Obdobje shranjevanja 3–6 °C	Obdobje shranjevanja 6–8 °C
Konzerve, pijače, jajca, omake, kisle kumarice, maslo, marmelada	3–4 tedni	3–4 tedni	3–4 tedni
Tropsko sadje	Ni priporočeno	2–4 tedni	3–4 tedni
Sir, mleko, mlečni in delikatesni izdelki in jogurt	2–5 dni	2–5 dni	2–5 dni
Mesni narezki, sladice, meso, ribe in doma pripravljena hrana	3–5 dni	1–2 dni	Ni priporočeno
Sadje in zelenjava (razen tropskega sadja in citrusov)	15 dni	10–12 dni	4–7 dni

* Na voljo le pri določenih modelih

Zvoki med delovanjem

1. Med delovanjem izdelka se sliši brneč zvok, ki ga proizvaja kompresor, kar je povsem običajno.



2. Zvoki klockotanja in pokanja se pojavijo med kroženjem hladilnega plina po hladilni napeljavi, torej gre za povsem običajne zvoke.



3. Morda boste slišali škripanje, ko kompresor deluje ali ne deluje: gre za običajen zvok zaradi konstrukcije izdelka.



4. Preverite, ali so predali na notranji strani vrat hladilnika, police in predali v hladilnem prostoru pravilno nameščeni in pritrjeni, da preprečite morebitne vibracije.

5. Steklenih posod (steklenic, kozarcev ipd.) ne postavljajte tako, da bodo v stiku druga z drugo, da preprečite vibracije.

6. Aparat je opremljen s kompresorjem, ki deluje z optimalno hitrostjo in tako zmanjša porabo energije. Zato se lahko zgodi, da se v nekaterih pogojih (poleti ali pri zelo polnem hladilniku) povečata hitrost in glasnost delovanja kompresorja.

Priporočila za ravnanje v primeru neuporabe aparata

V primeru neuporabe aparata

Aparat izključite z električnega omrežja, ga izpraznite, odmrznete (če je potrebno) in očistite.

Vrata pustite priprta, da v aparatu kroži zrak. S tem preprečite nastanek plesni in neprijetnih vonjav.

V primeru prekinitve električnega napajanja

Ne odpirajte vrat, da hrana čim dlje ostane mrzla. Delno odmrznjenih živil ne zamrzujte znova. V primeru daljše prekinitve napajanja se lahko vključi tudi opozorilo o izpadu električne energije (pri izdelkih z elektroniko).

Čiščenje in vzdrževanje

Pred kakršnimi koli vzdrževalnimi deli ali čiščenjem izvalcite vtič iz vtičnice oziroma izključite aparat z električnega omrežja.

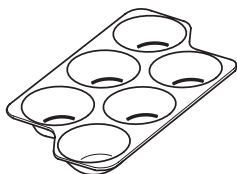
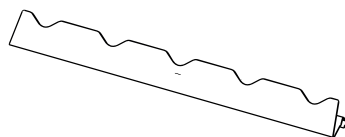
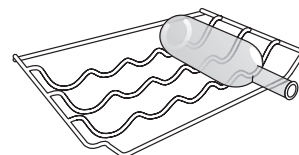
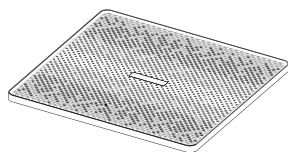
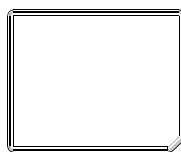
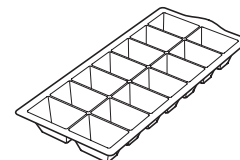
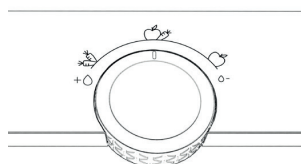
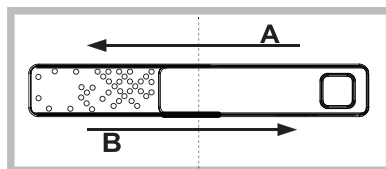
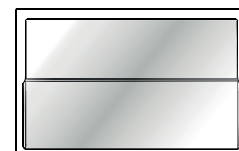
Nikoli ne uporabljajte abrazivnih čistilnih sredstev. Delov hladilnika ne čistite z vnetljivimi tekočinami.

Ne uporabljajte parnih čistilnikov.

Tipk in zaslona upravljalne plošče ne čistite z alkoholom ali alkoholnimi snovmi, temveč jih očistite s suho krpo.

Občasno očistite aparat s krpo in raztopino tople vode in nevtralnega čistilnega sredstva, ki je posebej namenjeno za čiščenje notranjosti hladilnika.

* Na voljo le pri določenih modelih

Pribor***POSODA ZA JAJCA****POLICA ZA ODLAGANJE STEKLENIC****POLICA ZA ODLAGANJE STEKLENIC****HLADILNA PLOŠČA****ZAMRZOVALNA PLOŠČA****POSODA ZA LEDENE KOCKE****GUMB NADZOR VLAGE****HUMIDITY CONTROL (NADZOR VLAGE)****ZLOŽLJIVA POLICA****Humidity Control* (Nadzor vlage)**

Odprite regulator vlažnosti (položaj B), če želite živila, npr. sadje, shraniti v manj vlažnem okolju, oz. ga zaprite (položaj A), če želite živila, npr. zelenjavo, shraniti v bolj vlažnem okolju.

Zložljiva polica*

Sistem vodil omogoča, da sprednji del police zložite pod zadnjega ter tako zagotovite dodaten prostor za shranjevanje visokih steklenic ali vrčev.

Zamrzovalna plošča (Alu plošča)*

Kovinska plošča omogoča hitrejše zamrzovanje živil.
Za preprosto čiščenje lahko ploščo odstranite, tako da jo dvignete pri levem kotu.

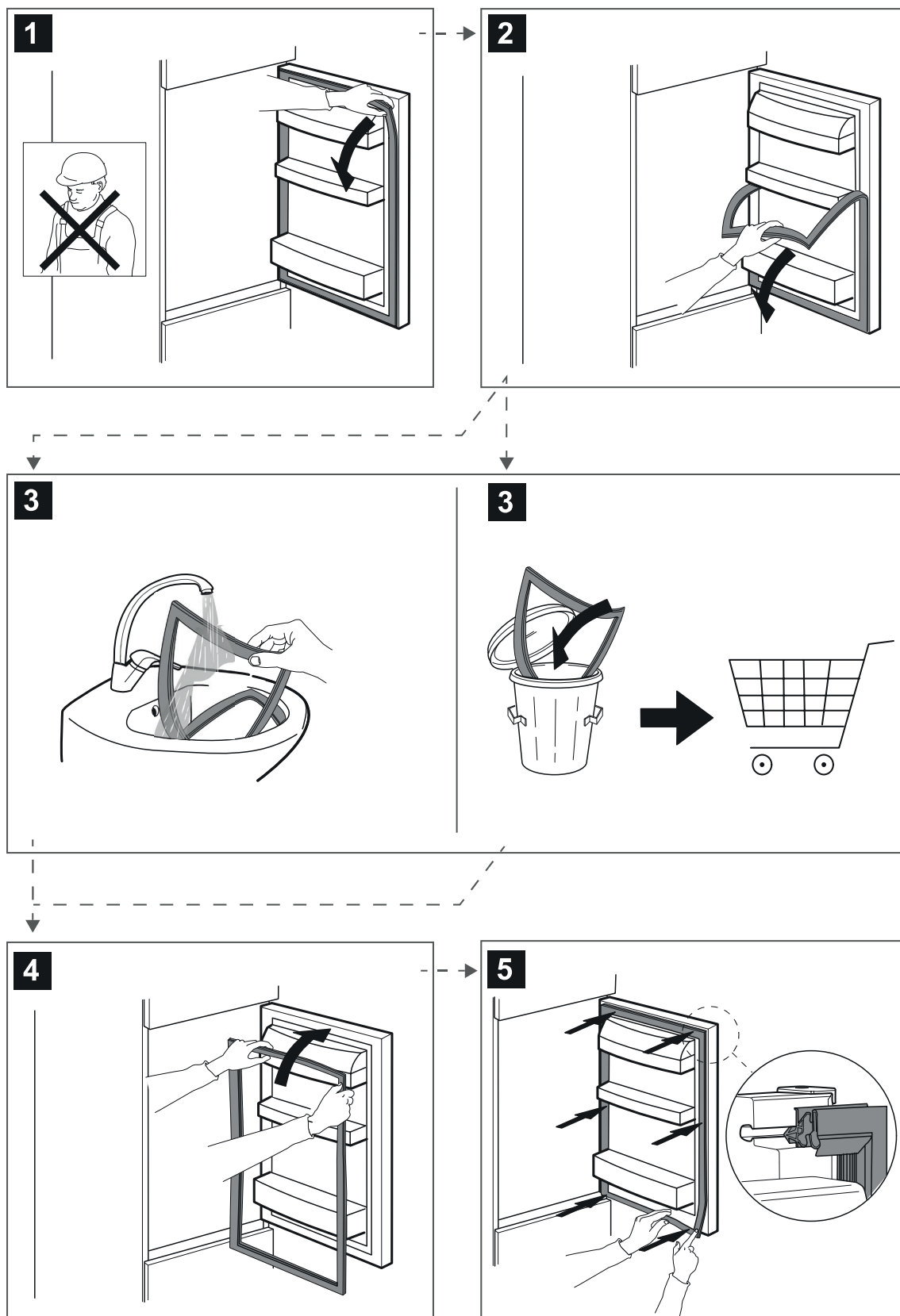
Hladilna plošča*

Predal za sadje in zelenjavo je opremljen s higiensko rešetko.
Sadje in zelenjava zaradi posebne zasnove te rešetke nista v stiku z vodo, ki naravno uhaja iz živil (npr. s kapljicami in vlago iz zelenjave), saj ta odteka pod higiensko rešetko. Higienska rešetka je izdelana s tehnologijo Microban SilverShield®, ki zavira nastajanje škodljivih bakterij (do 99,9 %) na površini drobno strukturirane rešetke, kar poveča obstojnost sadja in zelenjave**. Če se higienska rešetka umaže, jo lahko preprosto dvignete, izvlečete in operete. Operete jo lahko ročno, samo z vodo ali z dodatkom običajnih nevtralnih detergentov za posodo. Primerna je tudi za pranje v pomivalnem stroju.
Po čiščenju jo osušite in vstavite v aparat.

* Na voljo le pri določenih modelih

Nadomestni deli so na voljo do 7 ali 10 let, odvisno od zadevnih zakonskih zahtev.

Menjava tesnila



400011549176