

PŘÍRUČKA PRO KAŽDODENNÍ POUŽITÍ



DĚKUJEME VÁM, ŽE JSTE SI ZAKOUPILI VÝROBEK WHIRLPOOL.

Chcete-li získat komplexnější podporu, zaregistrujte svůj spotřebič na adrese www.whirlpool.eu/register

Před použitím přístroje si pečlivě přečtěte příručku *Bezpečnost a ochrana zdraví a Příručku o použití a čištění zařízení*.

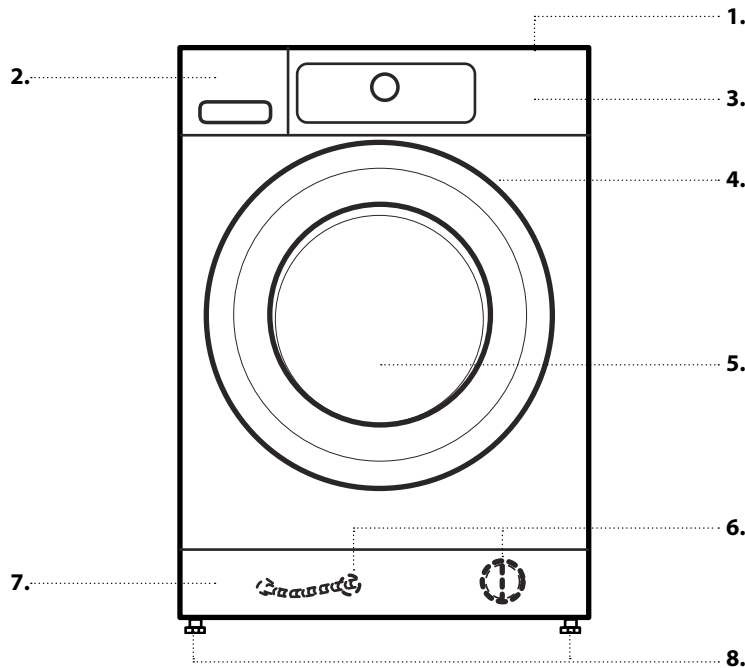


Před použitím přístroje odstraňte ochranné přepravní šrouby.

Podrobnější pokyny k jejich odstranění najdete v *Pokynech k instalaci*.

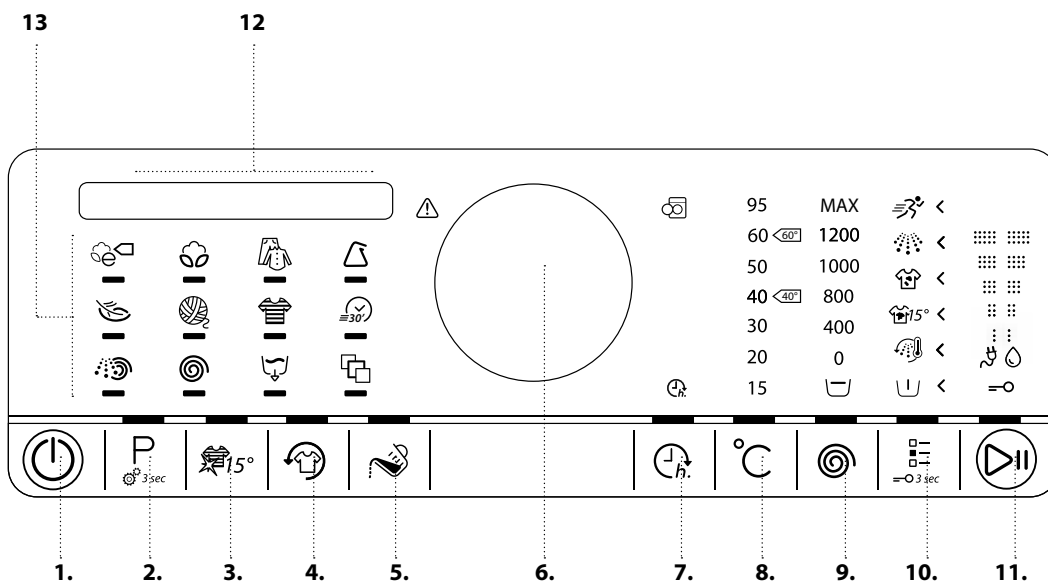
POPIS PRODUKTU

SPOTŘEBIČ



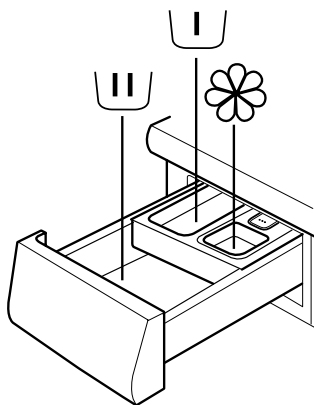
1. Horní deska
2. Dávkovač pracího prostředku
3. Ovládací panel
4. Držadlo dveří
5. Dveře
6. Vodní filtr / hadice nouzového vypouštění (je-li k dispozici) – za soklem –
7. Sokl (odnímatelný)
8. Nastavitelné nohy (4)

OVLÁDACÍ PANEĽ



1. Tlačítko hlavního vypínače (Reset / Vypouštění v případě podržení)
2. Tlačítko Program
3. Colours 15
4. Tlačítko Svěží péče
5. Tlačítko Dávkování
6. Ovladač (volba otáčením / potvrzení stisknutím)
7. Tlačítko „Konec za“
8. Tlačítko teploty
9. Tlačítko Rychlost odstředování
10. Tlačítka možnosti (pojistka v případě podržení ve stisknuté poloze)
11. Tlačítko spustit/pozastavit
12. Displej
13. Programová oblast

DÁVKOVAČ PRACÍHO PROSTŘEDKU



1. Příhrádka pro hlavní praní

- Prací prostředek pro hlavní praní
- Odstraňovač skvrn
- Změkčovač vody



2. Příhrádka pro předpírku

- Prací prostředek pro předpírku.



3. Příhrádka pro aviváž

- Aviváž
- Tekutý škrob



Nalijte aviváž nebo škrobový roztok jen po značku označující maximum.

4. Tlačítko uvolnění

(Stiskněte pro vyjmutí dávkovače pracího prostředku kvůli čištění.)



DOPORUČENÉ PRACÍ PROSTŘEDKY PRO RŮZNÉ TYPY PRÁDLA

Bílé prádlo	(studená až 95 °C)	Vysoce účinné prací prostředky
Bílé jemné prádlo	(studená až 40 °C)	Šetrné prací prostředky s bělicími a/nebo opticky zjasňujícími prostředky
Světlé/pastelové barvy	(studená až 60 °C)	Prací prostředky s bělicími a/nebo opticky zjasňujícími prostředky
Intenzivní barvy	(studená až 60 °C)	Prací prostředky na barevné prádlo bez bělicích / opticky zjasňujících prostředků
Černé prádlo / tmavé barvy	(studená až 60 °C)	Speciální prací prostředky na černé/tmavé prádlo

PŘED PRVNÍM POUŽITÍM

Viz část o DENNÍM POUŽÍVÁNÍ, kde jsou informace o tom, jak volit a spouštět programy.

PRVNÍ SPUŠTĚNÍ

Když pračku zastrčíte do zásuvky, automaticky se zapne. Budete vyzváni k zadání požadovaného jazyka displeje.

Otočte ovladačem, vyberte jazyk a pak volbu potvrďte stisknutím ovladače.

Poté můžete přizpůsobit tvrdost vody, a to nastavením vaší pračky na stupeň tvrdosti vody v místě vašeho bydliště. To je doporučeno

za účelem optimalizace funkce dávkování.

Otočte ovladačem a vyberte mezi měkkou, středně tvrdou a tvrdou vodou a potvrďte stiskem tlačítka.

Odstranění případných zbytků z výrobního procesu:

- Zvolte program „Bavlna“ při teplotě 95 °C
- Do komory pro hlavní praní dávkovače pracího prostředku přidejte malé množství vysoce účinného pracího prostředku (maximálně 1/3 množství doporučeného výrobcem pro lehce zašpiněné prádlo)
- Program spusťte **bez přidání prádla.**



BĚŽNÉ POUŽÍVÁNÍ

Podrobnosti o funkcích naleznete v průvodci Použití a údržba. Informace o tom, jak získat průvodce Použití a údržba, naleznete na poslední straně.

1. VLOŽTE PRÁDLO

- Prádlo připravte podle pokynů v části „RADY A TIPY“.
- Ujistěte se, že zipy jsou zapnuté a tkanice svázané dohromady.
- Otevřete dvířka a vložte prádlo. Dodržujte maximální naplnění uvedené v tabulce programů



2. ZAVŘETE DVÍŘKA

- Ujistěte se, že mezi sklem ve dvířkách a dnečním filtrem neuvízlo žádné prádlo.
- Zavřete dvířka tak, abyste slyšeli zaskočení západky.



3. OTEVŘETE PŘÍVOD VODY

- Ověřte, zda je pračka připojena k elektrické síti.
- Otevřete přívod vody



4. ZAPNĚTE PRAČKU

- Stiskněte tlačítko „Zapnout/vypnout“ dokud se nerozsvítí tlačítko programu. Zobrazí se symbol a zazní zvuk. Pak je pračka připravena k provozu.



5. NASTAVTE POŽADOVANÝ PROGRAM

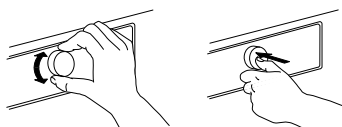
NAVÁDĚNÝ REŽIM – nastavením programu vás povedou osvětlená tlačítka v následujícím pořadí: výběr programu / teploty / rychlosti odstředování / možnosti. Poté, co stisknutím ovladače potvrdíte svou volbu, přeskočí světlo na voliči na další krok.

• Zvolte program:

Ujistěte se, že se tlačítko programu rozsvítí. Požadovaný program zvolte otočením ovladače.

Název programu a délka jeho trvání se zobrazí na displeji.

Požadovaný program potvrdíte stiskem ovladače. Maximální možné naplnění v rámci zvoleného programu se zobrazí za několik vteřin.



• Podle potřeby změňte teplotu

Chcete-li změnit teplotu uvedenou na tlačítku teploty, ujistěte se, že tlačítko teploty svítí.

Otáčením ovladače nastavte požadovanou teplotu a pak ji potvrdíte stisknutím ovladače.



• Podle potřeby změňte rychlost odstředování

Chcete-li změnit rychlost odstředování uvedenou na tlačítku odstředování, ujistěte se o tom, že tlačítko odstředování svítí.

Otáčením ovladače nastavte požadovanou rychlost odstředování nebo zastavení po máchání a pak nastavení potvrdíte stisknutím ovladače.



• V případě potřeby vyberte možnosti

Ujistěte se, že se tlačítko možností rozsvítí. Možnosti, které lze v daném programu zvolit, jsou označeny světelnými šipkami.



Požadované možnosti zvolte otočením ovladače. Symbol vybrané možnosti bliká. Pro potvrzení stiskněte tlačítko.

Některé možnosti/funkce lze vybrat přímo stisknutím tlačítka:



Více informací získáte v části MOŽNOSTI, FUNKCE A UKAZATELE.

INDIVIDUÁLNÍ REŽIM

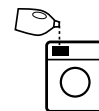
Po zapnutí pračky vás nic nenutí postupovat podle NAVÁDĚNÉHO REŽIMU.

Pořadí, v němž zvolíte program, záleží pouze na vás. Chcete-li provést nastavení, stiskněte příslušné tlačítko, otočte ovladačem a následně potvrdíte stisknutím ovladače.

Rozsah teplot, rychlostí odstředování a možností záleží na vybraném programu. Doporučujeme proto, abyste začali volbou programu.

6. PŘIDAT PRACÍ PROSTŘĚDÍ

- Pokud **nepoužíváte** funkci Pomůcka pro dávkování, vytáhněte dávkovač pracích prostředků a vložte prací prostředek (a případné doplňující přípravky / aviváž) podle pokynů v části DÁVKOVAČ PRACÍHO PROSTŘEDKU. Dodržujte dávky doporučené na obalu pracích prostředků. Jestliže jste zvolili PŘEDPÍRKU nebo KONEC ZA, postupujte podle doporučení v části MOŽNOSTI, FUNKCE A KONTROLKY. Poté opět pečlivě uzavřete dávkovač pracího prostředku.
- Jestliže použijete funkci „**Pomůcka pro dávkování**“, **přidáte prací prostředek později** po spuštění programu. Viz část MOŽNOSTI, FUNKCE A UKAZATELE.
- Po přidání pracího prostředku / přísad již neotvírejte dávkovač pracího prostředku, aby nedošlo k přetečení.



7. SPUSŤTE PROGRAM

- Stiskněte a podržte tlačítko „Spustit/Pozastavit“ (Start/Pause), dokud nezačne světlo v tlačítku nepřerušovaně svítit; program se započne.
- Pokud jste zvolili možnost „Pomoc s dávkováním“, pračka bude **po** spuštění programu indikovat doporučené množství pracího prostředku pro vložené prádlo. Postupujte podle pokynů uvedených v části MOŽNOSTI, FUNKCE A KONTROLKY / Pomoc s dávkováním.



8. ZMĚNA BĚŽÍCÍHO PROGRAMU V PŘÍPADĚ POTŘEBY

I když je program již spuštěný, můžete změnit jeho nastavení. Změny budou provedeny za předpokladu, že odpovídající fáze programu dosud neskončila.

- Stiskněte odpovídající tlačítko (například tlačítko „Rychlost odstředování“ pro změnu rychlosti odstředování). Hodnota bude několik vteřin blikat.
- Dokud bliká, lze otáčením ovladače změnit nastavení. Pokud hodnota přestane blikat, stiskněte tlačítko znovu.
- Pro potvrzení stiskněte ovladač. Pokud úpravu nepotvrdíte, dojde k jejímu automatickému potvrzení: upravené nastavení přestane blikat. Program bude automaticky pokračovat.

Chcete-li změnit nastavení běžícího programu, můžete rovněž

- stisknout tlačítko „Spustit/Pozastavit“, čímž běžící program pozastavíte.
- Změnit nastavení
- Opětovným stisknutím tlačítka „Start/Přestávka“ pokračovat v programu.

9. PŘERUŠENÍ BĚŽÍCÍHO PROGRAMU A OTEVŘENÍ DVÍŘEK (V PŘÍPADĚ POTŘEBY)

- Podržením stisknutého tlačítka „Spustit/Pozastavit“ (Start/Pause) pozastavíte spuštěný program.
- Za předpokladu, že hladina vody není příliš vysoká nebo prádlo není příliš horké, rozsvítí se kontrolka otevření dvířek. Můžete otevřít dvířka například za účelem přidání/odebrání prádla.
- Zavřete opět dvířka a stiskněte tlačítko „Spustit/Pozastavit“ a program bude pokračovat dále.



10. RESET BĚŽÍCÍHO PROGRAMU V PŘÍPADĚ POTŘEBY

- Stiskněte a podržte tlačítko „Zapnuto/Vypnuto“ (On/Off), dokud se na displeji nezobrazí zpráva, že je program zrušen. Voda se vypustí, program bude ukončen a dvířka se odblokují.



11. PO SKONČENÍ PROGRAMU PRAČKU VYPNĚTE

- Displej indikuje dokončení cyklu a rozsvítí se kontrolka otevírání dvířek: prádlo můžete vyjmout,
- Stisknutím tlačítka hlavního vypínače „Zapnout/Vypnout“ vypněte pračku. Pokud pračku nevympnete přibližně po čtvrt hodině od skončení programu, z důvodu úspory energie se vypne automaticky.
- Dvířka nechejte pootevřená, aby vnitřek pračky mohl vysychat.



NASTAVENÍ



Můžete změnit/zvolit následující nastavení:

Jazyk displeje / tóny tlačítek / upozornění na dokončení cyklu / kontrast displeje / tvrdost vody / pomoc s dávkováním (nastavení množství pracího prostředku, kterého má být použito) / eko režim (automatické vypnutí funkce po ukončení programu) / návrat do továrního nastavení.

- Stiskněte a podržte tlačítko „Program“ po dobu alespoň 3 sekund.
- Otočte ovladačem k výběru nastavení, které chcete upravit;

potvrďte stisknutím ovladače.

- Otočte ovladačem pro změnu nastavení; potvrďte stisknutím ovladače.
- Pro opuštění režimu Nastavení buď otočte ovladačem, až se na displeji zobrazí, že můžete odejít – potom potvrďte stisknutím ovladače. Případně stiskněte tlačítko „Program“.

RADY A TIPY

PRÁDLO ROZTŘÍDETE PODLE

- Druhu látky / symbolu údržby na visače (bavlna, smíšená vlákna, syntetické materiály, vlna, ruční práni)
- Barev (oddělte barevné a bílé kusy prádla, nové barevné prádlo perte zvlášť)
- Velikosti (perte dohromady prádlo různých rozměrů, zvýšíte tak prací účinek a prádlo se v bubnu lépe rozloží)
- Jemnosti prádla (perte malé kousky – např. nylonové punčochy – a prádlo s háčky – jako např. podprsenky – v látkovém sáčku nebo povlaku na polštář se zipem).

VYPRAZDNĚTE VŠECHNY KAPSY

- Předměty jako např. mince nebo spínací špendlíky mohou poškodit prádlo i buben pračky.

POKYNY K PRANÍ

Teplota v symbolu vaničky indikuje maximální možnou teplotu praní daného kusu prádla.



Normální mechanické působení



Omezené mechanické působení



Značně omezené mechanické působení



Praní pouze ruční



Výrobek se nesmí prát

ÚDAJE O SPOTŘEBĚ

Tyto údaje se mohou u vás doma lišit kvůli jiné teplotě nebo tlaku přírodní vody apod.

PROGRAM	TEPLOTA (°C)	NÁPLŇ (kg)	VODA (l)	ENERGIE (kWh)	PŘÍBLIŽNÉ TRVÁNÍ PROGRAMU (H:MIN)		PŘÍBLIŽNÁ ZBYTKOVÁ VLHKOST PRÁDLA (%)
					BEZ RYCHLÉHO PRÁNÍ	RYCHLÉ PRÁNÍ	
Mix	40	4,0	48	0,40	01:00	00:55	55
Bavlna	95	8,0 (max)	86	2,60	02:40	–	55
Bavlna	60	8,0 (max)	80	1,50	02:30	01:50	55
Bavlna	40	8,0 (max)	62	1,00	03:30	02:10	55
Syntetika	60	3,0	48	1,00	02:20	01:20	35
Syntetika	40	3,0	45	0,70	02:20	01:20	35
ECO BAVLNA ◻	60	8,0 (max)	42	0,49	06:00	04:00	53
ECO BAVLNA ◻	60	4,0	31	0,39	04:00	*	53
ECO BAVLNA ◻	40	4,0	31	0,37	04:00	*	53

Hodnoty měřené za normálních podmínek podle normy IEC/EN 60456. Hodnoty spotřeby vody, spotřeby energie a zbytkové vlhkosti se vztahují na výchozí nastavení programů bez doplňkových možností.

max = maximální náplň prádla v pračce

Údaje týkající se akustických hodnot na štítku se vztahují na zařízení, u kterého byla provedena kompletní instalace, kdy jsou akustické chrániče připevněny ve spodní části pračky dle separátních pokynů.

* Doba trvání indikována po zjištění náplně

Eco bavlna je standardní program pro praní normálně zašpiněného bavlněného prádla a je nejúčinnějším programem z hlediska kombinované spotřeby vody a energie. Z důvodu úspory energie se může skutečná teplota vody odchylovat od uvedené teploty daného cyklu.

Spotřeba energie ve vypnutém stavu je 0,25 W, v zapnutém stavu 0,25 W.

TABULKA PROGRAMŮ

Program	Pokyby k praní	Teplota °C	Max. náplň (kg)	Volitelné využití tlačítka Možnosti						Volitelné přímo				Odstřeďování		Prací prostředky a přísady			
				Předpírka	Horké máchání na konec	Skvrny 15	Silně zašpiněné	Intenzivní máchání	Rychlé praní	Colours 15	Prozdusnění	Dávkování	Konec za	Max. rychlost odstřeďování (ot/min)	Zastavení máchání	Předpírka	Hlavní praní	Změkčovač	
ECO BAVLNA			Studená/60°C	max.	—	—	—	—	✓	✓	✓	✓	✓	✓	max.	✓	—	●	○
BAVLNA			Studená/95°C	max.	✓	✓	✓	✓	✓	✓	✓	✓	✓	✓	max.	✓	○	●	○
MIX			Studená/60°C	4,0	—	✓	✓	—	✓	✓	✓	✓	✓	✓	max.	✓	—	●	○
SYNTETIKA			Studená/60°C	3,0	✓	—	✓	✓	✓	✓	✓	✓	✓	✓	max.	✓	○	●	○
JEMNÉ PRÁDLO			Studená/40°C	1,5	✓	—	—	—	—	✓	✓	✓	✓	✓	1000	✓	○	●	○
VLNA			Studená/40°C	1,0	—	—	—	—	—	✓	✓	✓	✓	✓	1000	✓	—	●	○
BAREVNÉ			Studená/60°C	4,0	✓	—	✓	✓	—	✓	✓	✓	✓	✓	1000	✓	○	●	○
RYCHLOPRANÍ 30			Studená/30°C	3,0	—	—	—	—	—	—	✓	✓	✓	✓	max.	✓	—	●	○
MÁCHÁNÍ A ODSTŘEĐOVÁNÍ			—	max.	—	—	—	—	✓	—	—	✓	—	✓	max.	✓	—	—	○
ODSTŘEĐOVÁNÍ			—	max.	—	—	—	—	—	—	—	✓	—	✓	max.	—	—	—	—
VYPOUŠTĚNÍ			—	max.	—	—	—	—	—	—	—	✓	—	✓	—	—	—	—	—
KOŠILE			Studená/40°C	1,5	✓	—	—	—	—	✓	✓	✓	✓	✓	1000	✓	○	●	○
PŘIKRÝVKA			Studená/60°C	3,0	✓	✓	✓	—	✓	✓	✓	✓	✓	✓	1 000	✓	○	●	○
LOŽNÍ PRÁDLO			Studená/60°C	3,5	✓	✓	✓	—	✓	✓	✓	✓	✓	✓	max.	✓	○	●	○
KAŠMÍR			Studená/30°C	1,0	—	—	—	—	—	✓	✓	✓	✓	✓	400	✓	—	●	○
SPORT			Studená/40°C	3,0	✓	—	✓	—	✓	✓	✓	✓	✓	✓	max.	✓	○	●	—
JEANS			Studená/60°C	4,0	✓	✓	✓	✓	✓	✓	✓	✓	✓	✓	1000	✓	○	●	○
DĚTSKÉ OBLEČENÍ			Studená/60°C	4,0	✓	✓	✓	✓	✓	✓	✓	✓	✓	✓	1000	✓	○	●	○
MINIMÁLNÍ NAPLNĚNÍ			Studená/40°C	1,0	—	—	—	—	✓	✓	✓	✓	✓	✓	max.	✓	—	●	○

✓ Volitelné

— Nelze vybrat/použít

● Dávka povinně

○ Dávka volitelně

PROGRAMY

Řiďte se doporučeními na visáčkách na oblečení.

ECO BAVLNA

Běžně zašpiněné bavlněné prádlo. Pokud jde o praní bavlněného prádla standardní program pro praní bavlněného prádla při 40° C a 60° C je zároveň nejvýhodnějším z hlediska kombinované spotřeby vody a energie.

Hodnoty na energetickém štítku jsou založené na tomto programu



BAVLNA

Normálně až velmi zašpiněné prádlo vyrobené z odolné bavlny a lnu, jako jsou např. ručníky, spodní prádlo, ubrusy atd.



MIX

Mírně až normálně zašpiněné hrubší prádlo vyrobené z bavlny, lnu, umělých vláken a jejich směsí. Program trvá 1 hodinu.



SYNTETIKA

Běžně zašpiněné prádlo vyrobené z umělých vláken (například polyesteru, polyakrylu, viskózy apod.) nebo jejich směsí s bavlnou.



JEMNÉ PRÁDLO

Tenké, jemné prádlo vyžadující opatrné praní.



VLNA

Vlna s visáčkou Woolmark a určená pro praní v pračce, stejně jako tkaniny vyrobené z hedvábí, lnu, vlny a viskózy označené jako vhodné pro ruční praní.



RYCHLOPRANÍ 30

Mírně zašpiněné prádlo vyrobené z bavlny, umělých vláken a jejich směsí. Program pro oživení vzhledu prádla beze skvrn.



BAREVNÉ

Mírně až normálně zašpiněné prádlo vyrobené z bavlny, umělých vláken nebo jejich směsí; také jemné prádlo. Pomáhá chránit barvy.



MÁCH.& ODSŤŘ.

Samostatný program zahrnující máchání a intenzivní odstředění prádla. Pro hrubší prádlo.



ODSTŘEDĚNÍ

Samostatný program s intenzivním odstředováním Pro hrubší prádlo.



VYPOUŠTĚNÍ

Zvláštní program pro vypouštění vody bez funkce odstředování.



MOŽNOSTI, FUNKCE A UKAZATELE

Chcete-li zjistit, jaké jsou možnosti v rámci zvoleného programu, podívejte se do tabulky programů

MOŽNOSTI přímo nastavitelné stisknutím vyhrazeného tlačítka

Colours 15

Pomáhá chránit barvy prádla praním ve studené vodě (15 °C). Funkce slouží k úspoře energie potřebné k ohřevu vody za současného dosažení dobrých výsledků při praní.

Vhodné pro mírně zašpiněné prádlo beze skvrn.

- Ujistěte se, že je váš prací prostředek vhodný pro praní při nízkých teplotách (15° nebo 20 °C).
- Nelze vybrat pro program Bavlna 95 °C.



Provzdušnění

Pomáhá udržovat vaše prádlo v dobrém stavu v situaci, kdy po skončení programu nemůžete prádlo ihned vyjmout. Pračka začne krátce po skončení programu prádlo periodicky převalovat. Tento režim potrvá přibližně 6 hodin po skončení programu. Můžete jej kdykoliv zastavit stiskem libovolného tlačítka; dvířka se odblokují a můžete prádlo vyjmout.



SPECIÁLNÍ PROGRAMY

Pro nastavení jednoho z následujících programů zvolte a potvrďte pozici speciálních programů. Potom otočte nastavovacím ovladačem a zvolte jednu z následujících osmi programů; na displeji se zobrazí název programu. Požadovaný program potvrďte stiskem ovladače.



KOŠILE

Košile, blůzy a jemné oblečení do kanceláře vyrobené z bavlny, syntetických vláken nebo jejich směsí.

PŘIKRÝVKA

Velké kusy prádla jako např. spací pytle, prateľné deky, koupelnové předložky, polštáře a přikrývky vyplněné perím nebo syntetickými materiály.

LOŽNÍ PRÁDLO

Bílé nebo barevné ložní prádlo vyrobené z bavlny a syntetických vláken či jejich směsí.

KAŠMÍR

Vysoce kvalitní kašmírové oděvy určené k praní v pračce či k ručnímu praní.

SPORT

Běžně zašpiněné a zpotené oblečení vyrobené z žerzeje nebo mikrovlákn.

Zahrnuje předpírku – můžete přidat prací prostředek také do přihrádky pro předpírku. Nepoužívejte aviváž.

JEANS

Běžně zašpiněné bavlněné riflové oblečení a oděvy vyrobené z robustních materiálů podobných riflovině, jako jsou kalhoty či bundy.

DĚTSKÉ OBLEČENÍ

Běžně zašpiněné dětské oblečení vyrobené z bavlny a lnu. Důkladnější oplachování mydlin pomáhá chránit citlivou dětskou pokožku.

MINIMÁLNÍ PLNĚNÍ

Bavlněné nebo syntetické prádlo vyrobené ze stabilních typů tkanin. Ideální úsporný program pro praní malých dávek prádla.

Dávkování

Pomáhá dávkovat správné množství pracího prostředku vzhledem k náplni prádla.



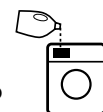
Připravte možnost, jak bylo popsáno v části POMOC S DÁVKOVÁNÍM / PRVNÍ POUŽITÍ v příručce Použití a údržba.

- Poté, co jste vložili prádlo do pračky, zavřeli dvířka a zvolili program a možnosti, stiskněte tlačítko pro pomoc s dávkováním. Tlačítko se rozsvítí.

- Spusťte program stiskem tlačítka „Start/Přestávka“ – Buben pračky rotuje, aby detekoval naplnění; na displeji se zobrazí fáze snímání náplně. Na ovládacím panelu se zobrazí symbol. Poté se na displeji zobrazí doporučené množství pracího prášku pro přihrádku hlavního praní v ml. Pokud jste zvolili možnost „Předpírka“, displej střídavě ukazuje množství určené pro přihrádku předpírky (I) a pro přihrádku hlavního praní (II).



- Vysuňte dávkovací zásobník a dejte do něj doporučené množství pracího prostředku, a to jak do přihrádky pro hlavní praní (II), tak do přihrádky pro předpírku (I).
- Zavřete zásobník pracího prostředku (nebo dvířka) a pro pokračování programu stiskněte tlačítko „Spustit/Pozastavit“.



MOŽNOSTI, které lze volit pomocí tlačítka „Možnosti“**Předpírka**

Pomáhá vyprat silně zašpiněné prádlo přidáním fáze předpírky před zvolený program hlavního praní. Prodlouží dobu praní asi o 20 minut.

Přidejte prací prostředek také do komory pro předpírku v dávkovači pracího prostředku nebo přímo do bubnu. Použijte pro hlavní praní práškový prací prostředek, aby bylo zajištěno, že zůstane v dávkovači až do spuštění fáze hlavního praní.

**Horké máchání na konec**

Program skončí ve fázi máchání horkou vodou. Uvolní vlákna prádla, takže prádlo bude při vyjímání krátce po skončení programu příjemně teplé.

**Skvrny 15**

Pomáhá odstranit všechny druhy skvrn kromě skvrn od tuku či oleje.

Program začne fází praní ve studené vodě. Prodlouží dobu praní asi o 10 minut.

Pro špatně odstranitelné skvrny se doporučuje použít předchozí úpravu prádla.

Nelze vybrat pro program Bavlna 95 °C.

**Silně zašpiněné**

Pomáhá vyprat silně zašpiněné prádlo se skvrnami díky optimalizaci účinnosti přísad pro odstraňování skvrn.

Do komory pro hlavní praní přidejte vhodné množství přísady na odstraňování skvrn (prášek) společně s pracím prostředkem (pouze práškovým). Může prodloužit program až o 15 minut. Vhodné k použití s odstraňovači skvrn nebo bělicími prostředky na bázi kyslíku.

**Chlórová nebo perboritanová bělidla se nesmějí používat!****Intenzivní máchání**

Pomáhá odstranit zbytky pracího prostředku z prádla prodloužením fáze máchání.

Obzvláště vhodné pro dětské prádlo, pro alergiky a pro oblasti s velmi měkkou vodou.

**Rychlé praní**

Umožňuje rychlejší praní.

Doporučuje se pouze u mírně zašpiněného prádla.

Nelze vybrat pro program Bavlna 95 °C.

**FUNKCE****Zastavení máchání**

Zamezí automatickému odstředování na konci programu.

Prádlo zůstane v poslední máchací vodě, displej bude ukazovat pozastavení máchání a program nebude pokračovat.

Vhodné pro jemné prádlo, které není vhodné k odstředování nebo které lze odstřeďovat jen při nižších rychlostech. Nevhodné pro hedvábí.

Jako ukončení funkce „Zastavení máchání“ zvolte:

vypuštění vody bez odstředování:

otáčením ovladače zvolte rychlost odstředování „0“, pak stiskněte „Spustit/Pozastavit“ (Start/Pause): Voda bude vypuštěna a program skončí

**odstředění prádla:**

bliká výchozí rychlost odstředování – cyklus odstředování spustíte stiskem tlačítka „Spustit/Pozastavit“ (Start/Pause).

Nebo otáčením ovladače zvolte jinou rychlost odstředování, stiskem ji potvrďte a zmáčkněte tlačítko „Spustit/Pozastavit“ (Start/Pause).

**Konec za**

Umožňuje mít prádlo hotové v určitou dobu nastavením zpoždění do konce programu.



Vyberte odložený start až o 23 hodin. S touto funkcí nepoužívejte tekutý prací prostředek.

- Zvolte program, teplotu a funkce.
- Stiskněte tlačítko „Konec za“ – symbol nad tlačítkem se rozsvítí.
- Pro nastavení zpoždění až 23 hodin otočte ovladačem.
- Požadovanou dobu odložení startu potvrďte stisknutím ovladače.
- Po dokončení nastavení stiskněte tlačítko „Spustit/Pozastavit“ (Start/Pause) - začne odpočet doby odložení. Displej indikuje, že funkce „Konec za“ je aktivní a že pračka je ve vyčkávacím režimu.
- Program se automaticky spustí v takovém okamžiku, aby skončil na konci doby zpoždění. Při spuštění programu je zpoždění na displeji nahrazeno zbývajícím dobou trvání programu.

Pro zrušení zpoždění

- buď stiskněte tlačítko „Spustit/Pozastavit“ (Start/Pause) pro zrušení odložení; pro okamžité spuštění zvoleného programu znovu stiskněte tlačítko „Spustit/Pozastavit“ (Start/Pause)
- Nebo stiskněte a podržte tlačítko „Zapnuto/Vypnuto“ pro zrušení kompletního nastavení programu.

Zámek tlačítek

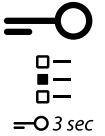
Pro zablokování tlačítek a ovladače ovládacího panelu proti nežádoucí manipulaci.

Pro zablokování:

- Pračka musí být zapnutá.
- Podržte stisknuté tlačítko možností, dokud se na kontrolním panelu nerozsvítí symbol klíče. Ovladač a tlačítka jsou nyní zablokovány. Funguje pouze hlavní vypínač „Zap/Vyp“.

Pokud pračku vypnete a znovu zapnete, blokování tlačítek zůstane aktivní, dokud je neodblokuje.

Pro odblokování: opět podržte stisknuté tlačítko možností po dobu alespoň 3 sekund, dokud nezmizí symbol klíče.

**UKAZATELE****Dvířka lze otevřít**

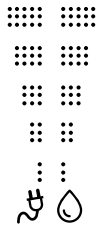
Závada: Sledujte zprávy na displeji.

V případě závady postupujte podle pokynů uvedených v části „Řešení problémů“ v příručce „Použití a údržba“.

**Monitorování spotřeby energie / vody**

Poskytuje zpětnou vazbu o spotřebě energie a vody vašeho programového nastavení.

Čím méně ukazatel svítí, tím hospodárnější je programové nastavení. Může se stále přizpůsobit po fázi snímání naplnění.

**Odvápnění**

Zpráva na displeji vám bude pravidelně připomínat, abyste pračku zbavili vodního kamene. Vhodný prostředek pro odstraňování vodního kamene z vaší pračky naleznete na www.whirlpool.eu. Pro zrušení upozornění na displeji stiskněte ovladač.

ÚDRŽBA A ČIŠTĚNÍ A ODSTRAŇOVÁNÍ ZÁVAD

Pokyny k údržbě a čištění a k odstraňování závad viz

Příručku o použití a čištění zařízení.

Průvodce ***Použití a údržba*** lze získat následujícím způsobem:

- Servisní středisko; použitím telefonního čísla ze záručního listu
- Stažením z webové stránky Whirlpool <http://docs.whirlpool.eu>



OBRAŤTE SE NA SERVISNÍ STŘEDISKO

Při kontaktování servisního střediska uveďte obě čísla, která se nacházejí na servisním štítku na vnitřní straně dveří.

<http://www.whirlpool.com>

Telefonní číslo naleznete v záručním listu.



400010789504

Registrovaná ochranná známka Whirlpool® / TM ochranná známka skupiny společností Whirlpool -
© Copyright Whirlpool Europe s.r.l. 2014. Všechna práva vyhrazena – <http://www.whirlpool.eu>

