

Töltse le a teljes útmutatót a <http://docs.whirlpool.eu> honlapról, vagy hívja fel a garancia füzetben megtalálható telefonszámot.

A készülék használata előtt olvassa el az alábbi biztonsági útmutatót. Őrizze meg a későbbi felhasználás érdekében.

A kézikönyvben és a készüléken található fontos biztonsági figyelmeztetéseket mindig olvassa el és tartsa be. A gyártó nem vállal felelősséget a biztonsági utasítások figyelmen kívül hagyásából, a készülék nem rendeltetésszerű használatából vagy a készülék kezelőszerveinek helytelen beállításából eredő károkért.

⚠ Kisgyermeket (0-3 év között) ne engedjen a készülék közelébe. Gyermekek (3-8 év között) kizárólag felnőtt felügyelete mellett tartózkodhatnak a készülék közelében. A 8 éves vagy idősebb gyermekek, továbbá csökkent fizikai, érzékszervi vagy mentális képességekkel élő, illetve kellő tapasztalattal és a készülékre vonatkozó ismeretekkel nem rendelkező személyek csak felügyelet mellett használhatják a készüléket, továbbá ha előzőleg ellátták őket útmutatásokkal a készülék használatára vonatkozóan, és ismerik a használatból eredő esetleges kockázatokat. Ne engedje, hogy gyermekek játszanak a készülékkel. Gyermekek nem végezhetik a készülék tisztítását és karbantartását felügyelet nélkül.

⚠ FIGYELEM: A készülék és annak hozzáférhető részei használat közben felforrósodnak. Ügyeljen arra, hogy ne érjen a fűtőelemekhez. A 8 évesnél fiatalabb gyermekeket távol kell tartani a készüléktől, hacsak nincsenek folyamatos felügyelet alatt.

⚠ FIGYELEM: Ha a főzőlap felülete megrepedt, ne használja a készüléket - fennáll az áramütés veszélye.

⚠ FIGYELEM: Tűzveszély: Ne tároljon semmilyen tárgyat a főzőfelületeken.

⚠ VIGYÁZAT! A főzési folyamat során ne hagyja a készüléket hosszabb időre felügyelet nélkül! Rövid főzési folyamat során a készülék folyamatos felügyelete szükséges.

⚠ FIGYELEM: Ha felügyelet nélkül zsírral vagy olajjal főz a főzőlapon, az veszélyes lehet, és tüzet okozhat. SOHA ne próbálja a tüzet vízzel eloltani, hanem kapcsolja ki a készüléket, és takarja le a lángokat egy fedővel vagy tűzálló pokróccal.

⚠ Ne használja a főzőlapot munkafelületként vagy tartófelületként. Tűzbiztonsági okokból ne hagyjon konyharuhát vagy más gyúlékony tárgyat a készülék közelében, amíg annak minden része teljesen ki nem hűl.

## RENDELTETÉSSZERŰ HASZNÁLAT

⚠ VIGYÁZAT! Kialakításából adódóan a készülék működtetése nem lehetséges külső időzítő szerkezettel vagy külön távirányítóval.

⚠ Ezt a készüléket háztartási, illetve ahhoz hasonló célokra tervezték, mint például: üzletekben, irodákban lévő és egyéb munkahelyi konyhákban; tanyán; szállodák, motelek, reggelit és szobát kínáló és egyéb szálláshelyek vendégei számára.

⚠ Minden más felhasználása tilos (pl. helyiségek fűtése).

⚠ A készülék nem nagyüzemi használatra való. Ne használja a készüléket a szabadban.

## ÜZEMBE HELYEZÉS

⚠ A készülék mozgatását és üzembe helyezését a sérülésveszély csökkentése érdekében két vagy több személy végezze. Viseljen védőkesztyűt a készülék kicsomagolása és üzembe helyezése során, nehogy megvágja magát.

⚠ A készülék üzembe helyezését és javítását, a vízbekötést (ha van) és az elektromos csatlakoztatást is beleértve, kizárólag képzett szakember végezheti. Ne javítsa meg, illetve ne cserélje ki a készülék semmilyen alkatrészét, ha az adott művelet nem szerepel kifejezetten a felhasználói kézikönyvben. Ne engedje a gyermekeket abba a helyiségbe, ahol az üzembe helyezést végzi. A kicsomagolás után ellenőrizze, hogy a készülék sérült-e a szállítás során. Probléma esetén vegye fel a kapcsolatot a kereskedővel vagy a legközelebbi vevőszolgálattal. Üzembe helyezés után a csomagolóanyagokat (műanyag, habszivacs stb.) az esetleges fulladásveszély miatt olyan helyen tárolja, vagy úgy dobja ki, hogy a gyermekek ne férhessenek hozzá. Az áramütés elkerülése érdekében az üzembe helyezési műveletek előtt húzza ki a készülék hálózati csatlakozóját. Az áramütés és a tűzveszély elkerülése érdekében az üzembe helyezés során győződjön meg arról, hogy a készülék miatt nem sérül-e a hálózati tápkábel. A készüléket csak a megfelelő üzembe helyezést követően kapcsolja be.

⚠ A készülék beszerelése előtt végezzen el minden asztalosmunkát a bútoron, és távolítsa el minden faforgácsot és fűrészport.

⚠ Ha a készüléket nem sütő fölé szerelik be, egy elválasztó lapot (nem tartozék) kell a készülék alatti rekeszbe beszerelni.

## ELEKTROMOS ÁRAMMAL KAPCSOLATOS FIGYELMEZTETÉSEK

⚠ Fontos, hogy a készüléket le lehessen választani az elektromos hálózatról a villásdugó kihúzásával vagy az aljzat és a készülék közé szerelt, többpólusú

megszakítóval, illetve kötelező a készüléket a biztonsági előírásoknak megfelelően földelni.

**⚠** Ne használjon hosszabbítót, elosztót vagy adaptert. Beszerelés után az elektromos alkatrészeknek hozzáférhetetlennek kell lenniük a felhasználó számára. Ne használja a készüléket mezítláb, és ne nyúljon hozzá nedves kézzel. Ne használja a készüléket, ha a tápkábel vagy a csatlakozódugó sérült, illetve ha a készülék nem működik megfelelően, megsérült vagy leejtették.


**⚠** Ha a hálózati kábel megsérül, az áramütés kockázatának elkerülése érdekében a gyártóval, annak szervizképviselőjével vagy egy hasonlóan képzett szakemberrel kell egy ugyanolyan kábelre kicseréltetni.

### **TISZTÍTÁS ÉS KARBANTARTÁS**

**⚠ FIGYELEM:** Bármilyen karbantartási művelet előtt győződjön meg arról, hogy a készüléket kikapcsolta és kihúzta a konnektorból. Az áramütés elkerülése érdekében soha ne használjon gőznyomással működő tisztítókészüléket.

**⚠** Ne használjon súroló- vagy korrozív szereket, klóros tisztítószereket vagy dörzsszivacsot.

### **A CSOMAGOLÓANYAGOK ÁRTALMATLANÍTÁSA**


A csomagolóanyag 100%-ban újrahasznosítható, és el van látva az újrahasznosítás jelével .

A csomagolás különféle részeinek hulladékkezelését felelősségteljesen és a hulladékok elhelyezését szabályozó helyi rendelkezésekkel teljes összhangban végezze.

## **A HÁZTARTÁSI GÉPEK HULLADÉKKÉNT TÖRTÉNŐ ELHELYEZÉSE**

Ez a készülék újrahasznosítható vagy újrafelhasználható anyagok felhasználásával készült. Leselejtezésekor a helyi hulladékkezelési szabályokkal összhangban járjon el. Az elektromos háztartási készülékek kezelésére, hasznosítására és újrafeldolgozására vonatkozó további információkért forduljon az illetékes helyi hatósághoz, a háztartási hulladékok begyűjtését végző vállalathoz vagy az üzlethez, ahol a készüléket vásárolta. Ez a készülék az elektromos és elektronikus berendezések hulladékairól szóló 2012/19/EU irányelv szerinti jelölésekkel rendelkezik.

A hulladékká vált termék szabályszerű elhelyezésével Ön segít elkerülni a környezettel és az emberi egészséggel kapcsolatos negatív következményeket.

A terméken vagy a kíséző dokumentumokon található  jel azt jelzi, hogy a készüléket nem szabad háztartási hulladékként kezelni, hanem az elektromos és elektronikai készülékeknek megfelelő gyűjtőhelyen kell leadni.

### **ENERGIATAKARÉKOSÁGI TANÁCSOK**

A forró főzőlap maradékhőjének maximális kihasználása érdekében néhány perccel a főzés befejezése előtt kapcsolja ki a készüléket.

Az edény vagy serpenyő alja teljesen takarja a főzőlapot, a főzőlapnál kisebb edénnyel energiát pazarol.

A főzés során fedje le az edényeket és serpenyőket szorosan illeszkedő fedővel, és minél kevesebb vizet használjon. A fedő nélküli főzés nagymértékben növeli az energiafogyasztást.

Csak lapos fenekű edényeket és serpenyőket használjon.

### **MEGFELELŐSÉGI NYILATKOZAT**

Ez a készülék megfelel a 66/2014/EU rendelet energiatakarékos kivitelre vonatkozó követelményeinek az EN 60350-2 európai szabvánnyal összhangban.

## ÜZEMBE HELYEZÉS

- A főzőlap 20-50 mm mély munkalapba szerelhető.
- Ne szereljen semmit (keresztstínt, konzolt stb.) a főzőlap és a sütő közé.
- Az üvegkerámia főzőlap alja és a konyhaszekrény, illetve a válaszlappal között legalább 20 mm távolságot kell hagyni.
- Ha a főzőlapot magas bútor elem mellé szereli, a főzőlap széle és a bútor elem oldala között legalább 100 mm távolságot kell hagyni.
- A beépítési méretekhez és a beszereléshez lásd az itt található ábrát.
- A főzőlap és a felette lévő elszívó között adott minimális távolságot kell hagyni. További információért lásd az elszívó használati útmutatóját.
- A főzőlap felületének megtisztítása után helyezze fel a csomagban található tömítést (ha még nincs felhelyezve).
- **Ne szerelje a főzőlapot mosogatógép vagy mosógép közelébe: ellenkező esetben az elektromos áramkörök gőz vagy nedvesség érheti, ami károsíthatja azokat.**
- Ha a főzőlap alá sütő kerül, ügyeljen arra, hogy a sütő rendelkezzen hűtőrendszerrel. Ha az elektromos áramkörök hőmérséklete meghaladja a megengedett maximális értéket, a főzőlap automatikusan kikapcsol. Ilyen esetben várjon néhány percet, amíg az elektromos áramkörök belső hőmérséklete megfelelően lecsökken. Ekkor a főzőlap ismét bekapcsolható.
- **FIGYELMEZTETÉS: ha fafelület helyett egyéb (márvány, műanyag, kerámia, kő stb.) felületre szeretné felszerelni a tűzhelylapot, kérjen rögzítőlapokat (2. ábra) (kód: 4819 404 78697) a bevásárlószőlőtől.**



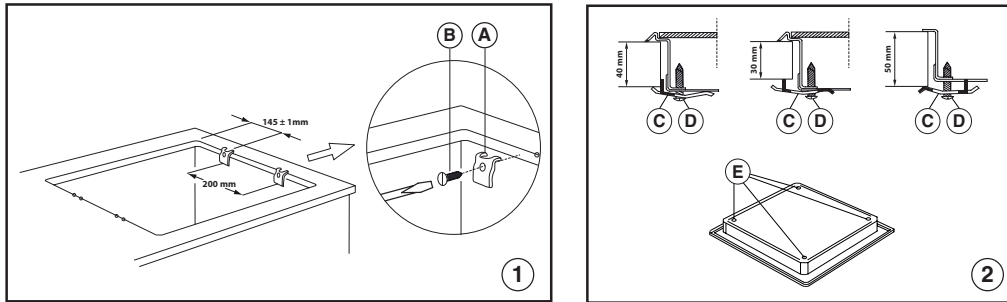
### A FŐZŐLAP ELHELYEZÉSE

**Fontos! A tűzhelylap beszerelése előtt távolítsa el minden védőfóliát.**

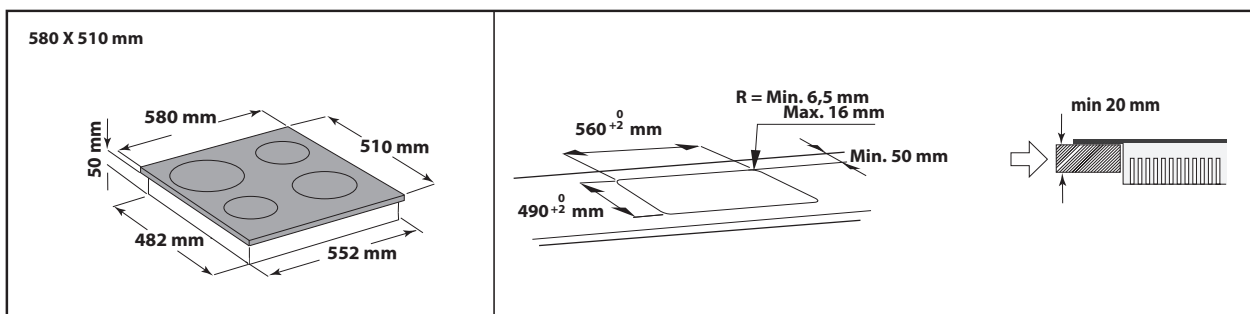
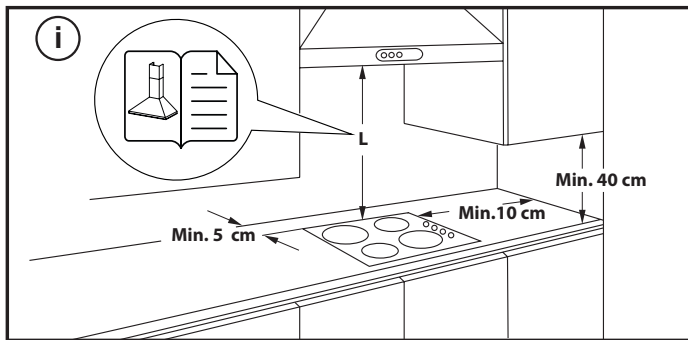
A tűzhelylap számára a munkafelületen kialakított nyílást a rajznak megfelelő méretben vágja ki, és figyeljen a tűréshatárookra. A tűzhelylapot ne erőltesse a munkafelületbe. Ha erőltetve illeszti be az üvegkerámia lapot, az megrepedhet (akár később is)!

**Ha a munkalap fából készült,** használja a mellékelt rugós kapcsokat és csavarokat. Rögzítse a rugós kapcsokat (A) (1. ábra) a mellékelt csavarok segítségével (B) (1. ábra) az ábra szerint, ügyelve a megadott távolságokra. Illeszse a tűzhelylapot a munkafelületbe.

**Ha a munkafelület anyaga márvány, műanyag, kerámia, kő stb.,** a tűzhelylaphoz speciális rögzítőszerelvényeket kell használni (C) (2. ábra). Illeszse a tűzhelylapot a munkafelületbe (1. ábra). Illeszse a 4 rögzítőszerelvényt (C) a helyére a munkafelület vastagságának megfelelően, a 2. ábra szerint. Húzza meg a 4 csavart (D) az (E) betűvel jelölt helyeken (2. ábra).



### BETARTANDÓ MÉRETEK ÉS TÁVOLSÁGOK



## ELEKTROMOS CSATLAKOZTATÁS



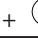
Az elektromos csatlakoztatást azelőtt kell elvégezni, hogy a készüléket a hálózatra csatlakoztatná.

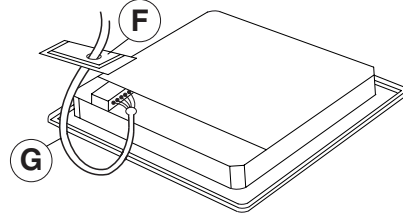
A készüléket olyan szakembernek kell beszerelnie, aki ismeri az érvényben lévő biztonsági és üzembe helyezési előírásokat. A beszerelést a helyi villamosenergia-ellátó előírásai szerint kell elvégezni.

Győződjön meg arról, hogy a készülék alján található adatlapon megadott feszültség megegyezik a lakásban elérhető hálózati feszültséggel. Az előírások szerint a készüléket földelni kell: kizárólag megfelelő méretű vezetékeket használjon (a földkábel is beleértve).

### CSATLAKOZTATÁS A SORKAPOCSHOZ

Az elektromos bekötéshez használja az alábbi táblázat szerinti H05RR-F típusú vezetéket.

TÁPFESZÜLTSG	VEZETÉKEK SZÁM x MÉRET
230V ~ + 	3 x 2,5 mm <sup>2</sup>
230V 3~ + 	4 x 1,5 mm <sup>2</sup>
400V 2N~ + 	4 x 1,5 mm <sup>2</sup>



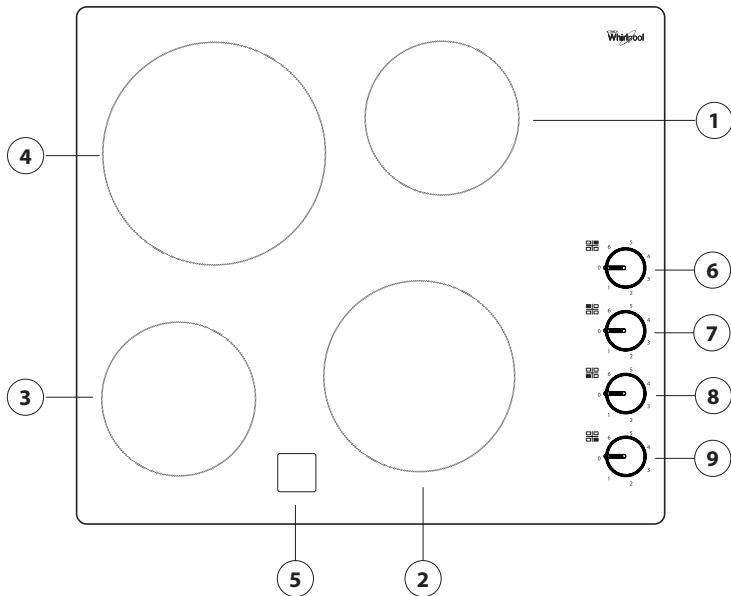
A készülék elektromos hálózatra kötését olyan összpólusú megszakító kapcsolóval végezze, amelynél az érintkezők közötti távolság legalább 3 mm.

**FIGYELEM:** a tápkábelnek olyan hosszúnak kell lennie, hogy a főzőlapot ki lehessen emelni a munkalapról, és úgy kell elhelyezni, hogy ne érjen a készülék aljához, mivel az károsíthatja vagy a túlmelegedését okozhatja.

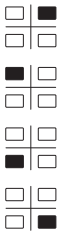
**MEGJEGYZÉS:** a sárga-zöld földkábelnek a többi vezetékénél hosszabbnak kell lennie, és a  szimbólummal ellátott csatlakozóhoz kell csatlakoztatni.

- Távolítsa el a tápkábel (G) szigetelését egy kb. 70 mm hosszú szakaszon.
- Végezze el a vezetékek csupasztását kb. 10 mm hosszú szakaszon. Dugja át a kábelt (G) az (F) fedél nyílásán.
- Rögzítse a tápkábelt (B) a kábelsarúval.
- A kábelbilincs segítségével rögzítse a hálózati tápkábelt (G).
- Tegye vissza a helyére a védőfedelelet (F).
- Az elektromos csatlakoztatás után illessze be felülről a tűzhelylapot, és akassza a rögzítőrugókba az ábrának megfelelően

## TERMÉKLEÍRÁS



1. Sugárzó főzési zóna Ø 145
2. Sugárzó főzési zóna Ø 180
3. Sugárzó főzési zóna Ø 145
4. Sugárzó főzési zóna Ø 180
5. Maradék hő-jelzőfények
6. A jobb hátsó főzési zóna szabályozógombja
7. A bal hátsó főzési zóna szabályozógombja
8. A bal első főzési zóna szabályozógombja
9. A jobb első főzési zóna szabályozógombja



## ELSŐ HASZNÁLAT

Használat előtt:

- távolítsa el a főzőlapra tapadt ragasztómaradványokat;
- távolítsa el a védőkartont és a védő műanyag fóliát;

- ellenőrizze, hogy a szállítás során nem sérült-e meg a főzőlap. Ha kétségei vannak, hívja a vevőszolgálati központot.

## NAPI HASZNÁLAT

### A FŐZŐLAP BE- ÉS KIKAPCSOLÁSA

A főzőlap használatához forgassa el a gomb(ka)t az óramutató járásával megegyező irányba a megfelelő teljesítményszintig.  
A főzőlap kikapcsolásához forgassa vissza a gomb(ka)t „0” állásba.

### MARADÉKHŐ-JELZŐFÉNYEK

Ezek kigyulladnak, amikor a főzési zónák elérik azt a hőmérsékletet, amelyen már égési sérülést okozhatnak. Ezek a jelzőfények a főzési zóna

kikapcsolását követően is tovább világítanak, és csak akkor alszanak ki, amikor a zónák már nem olyan forróak, hogy veszélyesek lehetnének.

**FONTOS MEGJEGYZÉS:** A főzőlap maradandó károsodásának elkerülése érdekében:

- ne használjon nem sík aljú edényeket;
- ne használjon zománcozott aljú fémedényeket;
- ne helyezzen forró edényt a kezelőpanelre.

## KARBANTARTÁS ÉS TISZTÍTÁS

### ⚠ Válassza le a készüléket az áramforrásról.

- Ne használjon gőznyomással működő tisztítókészülékeket.
- Ne használjon dörzsszivacsot vagy súrolópárnát, mert ezek megkarcolhatják az üvegfelületet.
- Minden használat után (lehűlt állapotban) tisztítsa meg a főzőlapot, eltávolítva róla az ételmaradékok okozta lerakódásokat és foltokat.
- A cukor, valamint a magas cukortartalmú ételek károsíthatják a főzőlapot, így azokat haladéktalanul el kell távolítani.

- A só, a cukor és a homok megkarcolhatja az üvegfelületet.
- Használjon puha kendőt, nedvszívó papírtörülőt vagy speciálisan a főzőlapok tisztítására szolgáló tisztítóeszközt (tartsa be a gyártó utasításait).
- Ha folyadék fröccsen a főzőzónákra, az edények elmozdulhatnak vagy remeghetnek.
- A tisztítást követően alaposan szárítsa meg a felületet.

## A PROBLÉMÁK MEGOLDÁSA

Ha a főzőlap nem megfelelően működik, tekintse meg a hibaelhárítási útmutatót a probléma meghatározásához, és csak ezután vegye fel a kapcsolatot a vevőszolgálattal.

- Olvassa el és tartsa be a „Napi használat” részben található utasításokat.
- Ellenőrizze, hogy nincs-e áramkimaradás.
- Kapcsolja ki majd újra be a főzőlapot, hogy a probléma biztosan megoldódjék.

- Ellenőrizze, hogy a gomb a „0” állásba van-e forgatva. Fordítsa a többpólusú kapcsolót az „Off” (Ki) helyzetbe néhány percre, majd ismét az „On” (Be) állásba.
- Nem kapcsol ki a főzőlap: válassza le azonnal a készüléket az áramforrásról.

Ha a fenti ellenőrzések után a hiba még mindig fennáll, lépjen kapcsolatba a legközelebbi vevőszolgálattal.

## VEVŐSZOLGÁLAT

Ahhoz, hogy átfogóbb támogatásban részesüljön, kérjük, regisztrálja készülékét a [www.whirlpool.eu/register](http://www.whirlpool.eu/register) oldalon.

### MIELŐTT A VEVŐSZOLGÁLATOT HÍVNÁ:

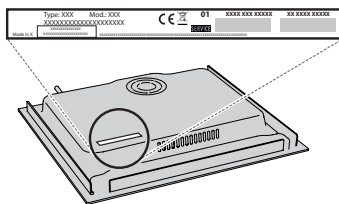
1. Ellenőrizze, hogy a probléma megoldható-e a **HIBAE LHÁRÍTÁS** részben ismertetett javaslatok segítségével.
2. Kapcsolja ki, majd kapcsolja be újra a készüléket, hogy lássa, fennáll-e még a hiba.

### HA A FENTI LÉPÉSEK ELVÉGZÉSE UTÁN A HIBA TOVÁBBRA IS FENNÁLL, LÉPJEN KAPCSOLATBA A HELYI VEVŐSZOLGÁLATTAL.

Ha segítségre van szüksége, hívja a garanciafüzetben található telefonszámot, vagy kövesse a weboldalon ([www.whirlpool.eu](http://www.whirlpool.eu)) megadott utasításokat.

Ha a vevőszolgálathoz fordul, minden esetben meg kell adnia a következő adatokat:

- a hiba rövid leírását;
- a sütő pontos modelljét és típusát;



- a szervizszámot (az adattáblán a „Service” szó után látható). A szervizszám a garancialevélen is fel van tüntetve;



- a teljes címét;
- a telefonszámát.

Ha bármilyen javításra van szükség, kérjük, hogy a hivatalos vevőszolgálathoz forduljon (annak biztosítása érdekében, hogy eredeti alkatrészeket használjanak, és a javításokat megfelelően végezzék el).