

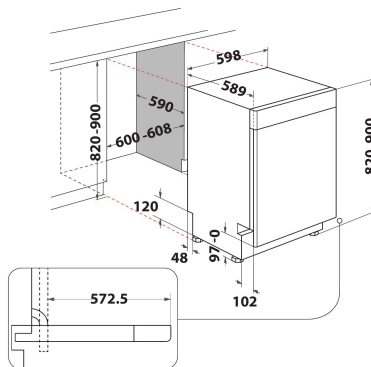
WH2UD14BN60W

12NC: 869991730590

EAN-kod: 8003437067747

Whirlpool

SENSING THE DIFFERENCE



PRODUKTEGENSKAPER

Konstruktion	Inbyggd
Installationstyp	Underbyggd
Typ av reglage	Elektronisk
Typ av kontrollinställning och signalenheter	-
Demonterbar toppskiva	N/A
Färg	Vit
Anslutningseffekt	1900
Ström	10
Spänning	220-240
Frekvens	50
Nätkabelns längd	130
Elkontakt	Schuko
Längd, tilloppsslang	155
Längd, avloppsslang	150
Justerbara fötter	Ja, justerbara framifrån
Höjd	820
Bredd	598
Djup	590
Min inbyggnadshöjd i nisch	820
Max inbyggnadshöjd i nisch	900
Min inbyggnadsbredd i nisch	600
Max inbyggnadsbredd i nisch	600
Inbyggnadsdjup i nisch	590
Nettovikt	47
Bruttovikt	49

TEKNISKA DATA

Automatiska program	Ja
Maxtemperatur inkommande vatten, °C	60
Alternativ för startfördröjning	Steglös
Fördröjd start, max. tid	24
Programförlöppsindikering	-
Display, programtid	Ja
Saltindikator	Ja
Sköljmedelsindikator	Ja
Säkerhetsanordning	Ja
Höj- och sänkbar överkorg	Ja
Största tallrik i överkorg	0
Största tallrik i underkorg	0
Maximalt antal kuvert (EU 2017/1369)	14
Pelarmontage	Saknas

ENERGI & PRESTANDA

Energieffektivitetsklass (EU 2017/1369)	D
Energy Consumption for 100 cycles Eco Programme (EU 2017/1369)	85
Effektförbrukning i standbyläge (EU 2017/1369)	0,50
Effektförbrukning i fränläge (EU 2017/1369)	0,00
Vattenförbrukning för programmet eco 40-60 vid nominell kapacitet (EU 2017/1369)	9,5
Luftschallemissionen (EU 2017/1369)	42

WH2UD14BN60W

12NC: 869991730590

EAN-kod: 8003437067747

Whirlpool

SENSING THE DIFFERENCE

ENERGI & PRESTANDA

Utsläppsklass för luftburet akustiskt buller (EU 2017/1369)	B
Programmets tidslängd (HMM) (EU 2017/1369)	3:10