

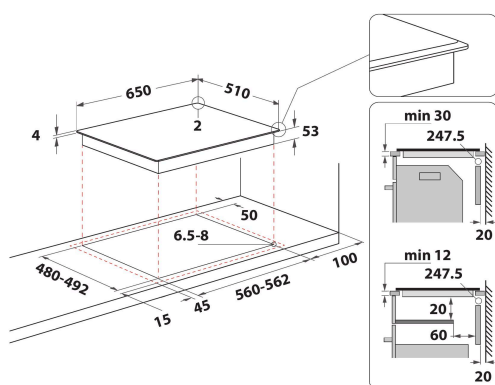
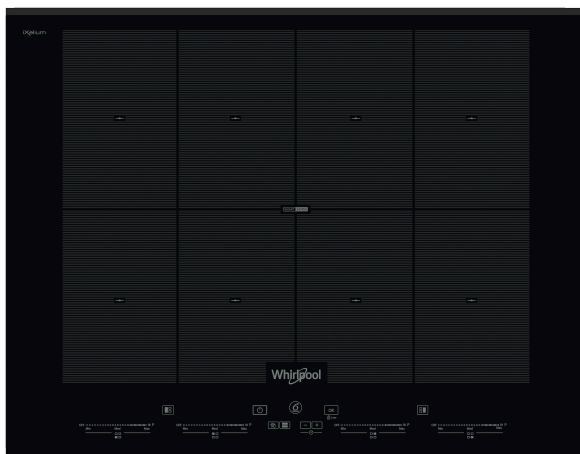
# SMO 658C/BT/IXL

12NC: 859991043350

GTIN (EAN) kód: 8003437207716

Whirlpool

SENSING THE DIFFERENCE



## ZÁKLADNÁ CHARAKTERISTIKA

Skupina výrobkov	Varná doska
Typ konštrukcie	Vstavaná
Typ ovládania	Elektronický
Typ nastavenia ovládania	-
Počet plynových horákov	0
Počet elektrických varných zón	4
Počet elektrických platní	0
Počet sálavých platní	0
Počet halogénových platní	0
Počet indukčných dosiek	8
Počet elektrických ohrievacích zón	0
Umiestnenie ovládacieho panela	Predná strana
Základný materiál povrchu	Sklo Ixellium
Hlavná farba výrobku	Čierna
Hodnota elektrického pripojenia (W)	7400
Hodnota plynovej prípojky (W)	0
Typ plynu	N/A
Prúd (A)	32,2
Napätie (V)	230
Frekvencia (Hz)	50/60
Dĺžka elektrického privodného kábla (cm)	150
Typ zástrčky	Nie
Plynová prípojka	N/A
Šírka výrobku	650
Výška výrobku	57
Hĺbka zabaleného výrobku	510
Minimálna výška výklenku	30
Minimálna šírka výklenku	560
Hĺbka výklenku	480
Čistá hmotnosť (kg)	13.4
Automatické programy	Áno

## TECHNICKÉ VLASTNOSTI

Indikátor zapnutia	Áno
Počet ukazovateľov	6
Typ regulácie	Indukcia
Typ veka	Bez
Indikátor zvyškového tepla	Separate
Hlavný vypínač	Áno
Bezpečnostné zariadenie	-
Časovač	Áno

## ENERGETICKÝ ŠTÍTK

Príkon energie

Elektrická