

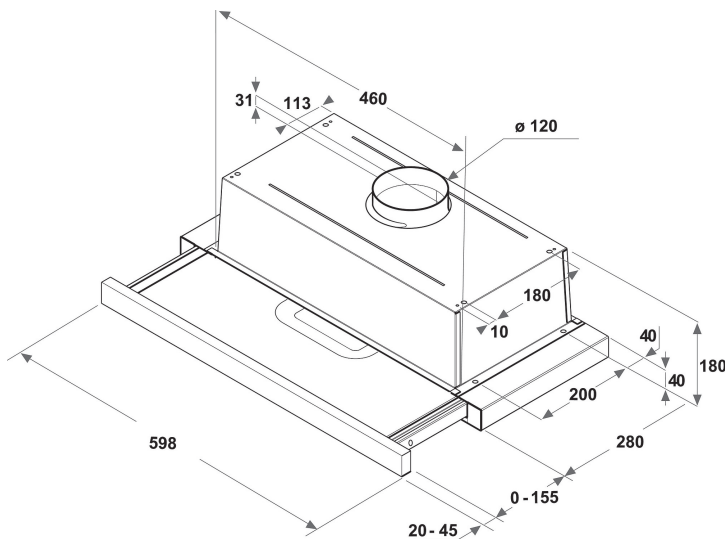
# AKR 749/1 IX

12NC: 859991551230

EAN-kode: 8003437233678

Whirlpool

SENSING THE DIFFERENCE



- Maksimalt lydnivå: 62 dB(A) re 1 pW
- Kapasitet (min.-maks.): 125 - 304 m<sup>3</sup>/h
- Maks. kapasitet (utluft): 304 m<sup>3</sup>/h
- Energiklasse D
- Ekstraksjon / resirkulasjonshastighet %Z\_REQ\_MAX\_OUT\_EXTRACTION% / 125 m<sup>3</sup>/h
- 3 hastigheter
- 2 LED, 6 W lamper
- 1 x 115 W motor
- Mekanisk Buttons
- 1 Vaskebar aluminium fettfilter
- Fettfiltrering, effektivitetsklasse: D
- Belysning, effektivitetsklasse: D
- Fluidodynamisk effektivitetsklasse: E
- Driftsmodus: Luftutsuging, Resirkulerende luft
- Gray Finish
- 1 Motor

## Whirlpool integrert kjøkkenventilator - AKR 749/1 IX

Denne integrerte kjøkkenventilatoren fra Whirlpool har følgende funksjoner: kan vaskes i oppvaskmaskin, vaskbare fettfiltere av aluminium. LED-lys for perfekt belysning. Enestående kjøkkenventilator som sikrer et rent og fettfritt kjøkken. Apparatet er smalere enn 60 cm. Ny design gjør maskinen ekstra stillegående.



### LED-lys

Økt energi- og kostnadseffektivitet. LED-belysningen varer 10 ganger lenger enn tradisjonelle lyspærer, og bruker 90 % mindre energi.



### Inkludert kullfilter

Nyt frisk luft på kjøkkenet, alltid. Denne kjøkkenviften fra Whirlpool inneholder et luftrensende filter av karbon, som effektivt beskytter kjøkkenet fra lukt og fett.



### Fleksibel installasjon

Fleksible installasjonsalternativer. Denne kjøkkenviften fra Whirlpool kan brukes i enten utluftings- eller resirkuleringsmodus (filter er da nødvendig) slik at du kan stå fritt i utformingen av kjøkkenet.



### 3 hastigheter

Allsidige ytelser. Denne kjøkkenviften fra Whirlpool gir deg 3 hastighetsvalg, noe som gir deg full kontroll over avtrekkstakten.



### Innbygd installasjon

Perfekt passeform. Denne innebygde kjøkkenviften fra Whirlpool er enkel å installere, og utformet for å passe perfekt inn i utformingen av kjøkkenet.



### Enestående energieffektivitet

Ideell ytelser, fantastiske innsparinger. Kjøkkenvifter fra Whirlpool er utformet for å gi eksepsjonelle resultater, og samtidig redusere strømforbruket.



### Analoge kontroller

Enkel kontroll. Denne kjøkkenviften fra Whirlpool inkluderer et analogt kontrollgrensesnitt utformet for å være enkelt i bruk.



### Timer

Perfekt timing. Denne kjøkkenviften fra Whirlpool har en intuitiv timer, for å gjøre ting enklere.



### Fullstendig integrert kjøkkenvifte

En integrert kjøkkenvifte er perfekt for kjøkken der kjøkkenviften ikke skal vises direkte.



### 2 lys

Perfekt belysning. Denne kjøkkenviften fra Whirlpool har to innebygde lys, som gir den ideelle opplysningen for matlagingen, så du alltid ser hva du holder på med.

# AKR 749/1 IX

12NC: 859991551230

EAN-kode: 8003437233678

# Whirlpool

SENSING THE DIFFERENCE

## PRODUKTINFORMASJON

Produktgruppe	Hette
Farge på enheten	Gray
Materialegenskaper	Rustfritt stål
Farge på avtrekkskanalen	N/A
Materiale avtrekkskanal	N/A
Type	Pull-out
Installasjonstype	Bygg-inn
Betjeningstype	Mekanisk
Type betjeningsinnstillinger og varselenheter	-
Møbeldør alternativer	I/t
Plassering av motor	Integrert motor i hette-enheten
Bruksmodus	Konvertibel
Tilkoblingseffekt	121
Strøm	0,5
Spenning	220-240
Frekvens	50/60
Lengden på strømledningen	150
Støpseltype	Schuko
Chimney height (mm)	188
Høyden på produktet, uten avtrekkskanal	211
Høyde på produktet	180
Bredde på produktet	599
Dybde på produktet	300
Minste nisjehøyde	0
Minste nisjebredde	0
Nisjedybde	0
Nettovekt	6

## TEKNISKE SPESIFIKASJONER

Type manuelle betjeningsenheter	Buttons
Type automatiske betjeningsenheter	-
Antall motorer	1
Total effekt på motorene	115
Antall hastighetsinnstillinger	3
Boost presence	Nei
Maksimal effekt luftavtrekk	304
Boost-innstilling luftavtrekk	0
Maksimal effekt luftresirkulering	125
Boost-innstilling luftresirkulering	0
Type lyskontroll	På/Av
Antall lamper	2
Type lamper som brukes	LED
Total effekt på lampene	6
Diameter på luftuttak	120
Tilbakeslagsklaff luftstrøm	Nei
Fettfilter materiale	Vaskebar aluminium
Luktfilter	Ja

## FORBRUK

Støystyrke ved min. hastighet (2010/30/EU)	46
Støystyrke ved maks. hastighet (2010/30/EU)	62
Støynivå med boost-innstilling	0

ENERG Y IJA  
енергия - енергия IE IA

**WHIRLPOOL**  
AKR 749/1 IX

A+++  
A++  
A+  
A  
B  
C  
D

**61,6**  
kWh/annum

ABCEFG ABCDEFG ABCDEFG **62** dB

65/2014