

BI WDWG 75148 EU

12NC: 859991567830

Code EAN: 8003437236631



Lavante séchant encastrable Whirlpool: 7 kg - BI WDWG 75148 EU

Cette lavante séchant encastrable Whirlpool présente les caractéristiques suivantes : couleur blanc. Technologie exclusive 6ème SENS contrôlant en permanence l'humidité présente dans le tambour, protégeant ainsi vos vêtements et permettant un lavage parfait et un séchage idéal. Une vitesse d'essorage rapide et économique de 1400 tours/min.



Technologie 6ème Sens

Soin idéal des textiles. Cet appareil Whirlpool à technologie exclusive 6ème Sens fonctionne avec de multiples flux d'air chaud qui séchent délicatement votre linge en en prenant le plus grand soin.



FreshCare+

VOTRE LINGE RESTE FRAIS ! Les nouveaux lave-linge FreshCare+ vous apportent la tranquillité d'esprit... Avec FreshCare+, vous pouvez lancer une lessive sans vous soucier du moment où il vous faudra vider le lave-linge. * (*) Grâce à l'action combinée de la vapeur et du brassage en fin de cycle, le système FreshCare+ préserve la fraîcheur de votre linge et le garde frais et sans odeur jusqu'à 6 heures après la fin du cycle. Cette option n'est pas compatible avec les programmes Délicat et Duvet.

Wash&Dry

Avec le programme Wash&Dry, vos vêtements sont propres et secs.



1400 rpm

Une vitesse exceptionnelle. Cette lavante séchant Whirlpool a une vitesse d'essorage de 1400 tours par minute.



Classe énergétique B

Efficacité énergétique. Ce appareil Whirlpool est de la classe Énergétique B.



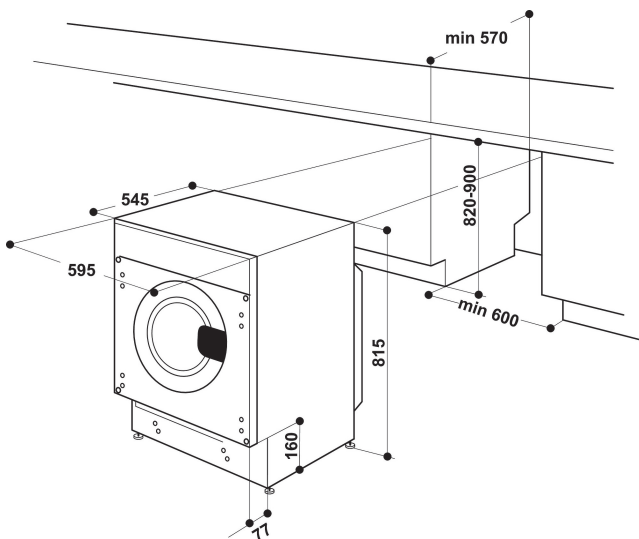
Capacité de lavage 7 kg

Tout l'espace dont vous avez besoin. Avec sa capacité de lavage de 7 kg, cette lavante séchant Whirlpool vous offre tout l'espace dont vous avez besoin pour votre linge.



Programme 45 minutes

Résultats et performance, encore plus rapidement. Ce programme lave et sèche 1Kg de votre linge en seulement 45 minutes.



- Classe énergétique B
- Capacité de séchage: 5 kg
- Vitesse d'essorage maximale: 1400 rpm
- Bruit de lavage 46 dBA / bruit de séchage 61 dBA / bruit de rotation 73 dBA
- Technologie 6TH SENSE : performances optimales et économies
- Consommation d'eau 82 L
- **FreshCare+**
- Option départ différé
- Programme Wash&Dry 45'
- Programme Wash&Dry 90'
- Eco Coton
- **Couleur15°**
- Délicat
- Indicateurs d'avancement du programme
- Coton

BI WDWG 75148 EU

12NC: 859991567830

Code EAN: 8003437236631

CARACTERISTIQUES PRINCIPALES


Groupe de produit	Lave-linge/sèche-linge
Référence commerciale	BI WDWG 75148 EU
Code EAN	8003437236631
Type de construction	Encastrable
Type de montage	Encastrable
Top amovible	Non
Type de chargement	Chargement frontal
Couleur principale du produit	Blanc
Puissance de raccordement	1850
Intensité	10
Tension	220-240
Fréquence	50
Longueur du cordon électrique	120
Type de prise	Schuko
Hauteur du produit	815
Largeur du produit	595
Profondeur du produit	540
Profondeur porte ouverte à 90°	-
Poids net	67

CARACTERISTIQUES TECHNIQUES

Programmes automatiques	Oui
Système de contrôle d'humidité	Oui
Température de séchage réglable	Non
Indicateur de déroulement	Écran
Afficheur digital de temps restant	Non
Options de départ différé	Continu
Délai maximum de départ différé	0
Témoin de chaleur résiduelle	Non
Séchage rapide	Non
Fonction anti-froissage	Non
Volume du tambour	52

PERFORMANCES

Classe énergétique	B
Classe de séchage et essorage	-
Capacité coton lavage	7
Capacité coton séchage	5
Niveau de bruit (dB(A) re 1 pW) -	N/A
Niveau sonore au séchage	61
% d'humidité au repos sur charge sèche après essorage max.	53
Consommation d'énergie (lavage et séchage avec charge normale)	5.67
Consommation énergétique (lavage uniquement)	1.01
Consommation énergétique (lavage et séchage avec charge normale)	82
Consommation d'énergie annuelle totale (lavage et séchage 200 charges normales)	1134
Consommation d'eau annuelle totale (lavage et séchage 200 charges normales)	16400
Durée du cycle de lavage et séchage (min)	695

Energy		Washer-dryer
Manufacturer		WHIRLPOOL
Model		BI WDWG 75148 EU
More efficient		
A		
B		
C		
D		
E		
F		
Less efficient		
G		
Energy consumption (to wash and dry a full capacity wash load at 60°C)	kWh	5.67
Washing (only)	kWh	1.01
Actual energy consumption will depend on how the appliance is used		
Washing performance		A B C D E F G
A: higher Spin speed (rpm) G: lower		1400
Capacity (cotton) kg	Washing	7
	Drying	5
Water consumption (total) €		82
Noise (dB(A) re 1 pW)	Washing	46
	Spinning	73
	Drying	61
Further information is contained in product brochures		
Norm EN 50229 Washer-drier Label Directive No 96/60/EC		