

1. Sugárzó főzési zóna: Ø 145
2. Sugárzó főzési zóna: Ø 210
3. Sugárzó főzési zóna: Ø 145
4. Sugárzó főzési zóna: Ø 180
5. A maradékhő jelzőfénye (csak bizonyos modelleken)
6. A jobb hátsó főzési zóna szabályozógombja
7. A bal hátsó főzési zóna szabályozógombja
8. A bal első főzési zóna szabályozógombja
9. A jobb első főzési zóna szabályozógombja

- A főzőlap használatához forgassa el a gombo(ka)t az óramutató járásával megegyező irányba a megfelelő teljesítményszintig.
- A főzőlap kikapcsolásához forgassa vissza a gombo(ka)t „0” állásba.
- Bizonyos modelleken maradékhő-jelzőfények is találhatóak. Ezek kigyulladás, amikor a főzési zónák eléri azt a hőmérsékletet, amelyen már égési sérülést okozhatnak. Ezek a jelzőfények a főzési zóna kikapcsolását követően is tovább világítanak, és csak akkor alszanak ki, amikor a zónák már nem olyan forróak, hogy veszélyesek lehetnének.

Fontos!

A kerámialap tartós sérülésének elkerülése érdekében ne használjon:

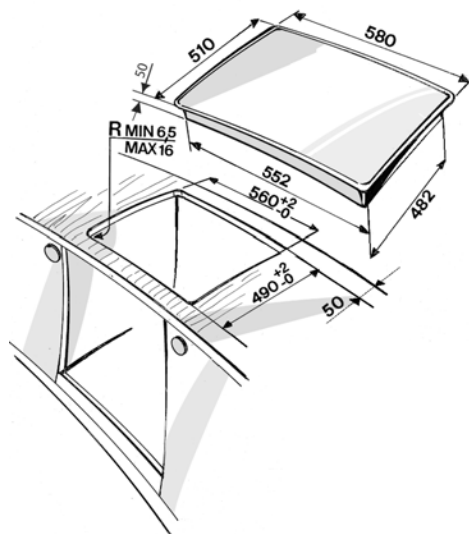
- olyan fazekakat, amelyek alja nem teljesen sima felületű.
- olyan fémfazekakat, amelyek alja zománczott.

A FŐZŐFELÜLET ÉS A MUNKAFELÜLET MÉRETEI (mm)

Győződjön meg arról, hogy a besorolási címkén jelzett feszültség megegyezik-e a hálózati feszültséggel. A műszaki adatok a főzőlap szélén lévő besorolási címkén és az alábbiakban találhatóak:

ELEKTROMOS CSATLAKOZTATÁS

Tápfeszültség	Kábelek (szám és méret)
230 V ~	3 x 2,5 mm ²
230 V 3 ~ +	4 x 1,5 mm ²
400 V 2N ~ +	4 x 1,5 mm ²



FONTOS BIZTONSÁGI TUDNIVALÓK AZ ÖN ÉS MÁSOK BIZTONSÁGA RENDKÍVÜL FONTOS

Ez a kézikönyv és maga a készülék fontos biztonsági üzeneteket tartalmaz, amelyeket el kell olvasni, és mindig figyelembe kell venni.

VIGYÁZAT!

Minden biztonsági figyelmeztetés leírja a potenciális kockázatokat, és elmagyarázza, hogyan csökkenthető a nem rendeltetésszerű használatból eredő sérülés, áramütés és a berendezés károsodásának kockázata. Tartsa be a következőket:

- A készüléket le kell választani az elektromos hálózatról bármilyen üzembe helyezési művelet végzése előtt.
- A készülék üzembe helyezését és karbantartását szakembernek kell végeznie a gyártó utasításaival és az érvényben lévő helyi biztonsági előírásokkal összhangban. Ne javítsa és ne cserélje ki a készülék semmilyen alkatrészét, hacsak az adott művelet nem szerepel kifejezetten a felhasználói kézikönyvben.
- A készüléket földelni kell.
- Az elektromos kábelnek elég hosszúnak kell lennie ahhoz, hogy a helyére beszerelt készülék csatlakoztatható legyen a hálózati aljzathoz.
- Az érvényben lévő biztonsági előírásoknak megfelelően a beszereléshez egy többpólusú, legalább 3 mm-es érintkezőtávolságú kapcsolóra van szükség.
- Ne használjon többdugaszos aljzatot, illetve hosszabbítókábelt.
- Ne húzza meg a készülék tápkábelét.
- A üzembe helyezést követően az elektromos alkatrészeknek hozzáférhetetlennek kell lenniük a felhasználó számára.
- A készüléket kizárólag háztartási ételkészítésre tervezték. Minden más típusú felhasználás tilos (pl. helyiségek fűtése). A gyártó a szabálytalan használatból vagy a vezérlőgombok nem megfelelő beállításából származó károkért nem vállal felelősséget.
- A készülék és annak hozzáférhető részei használat közben felforrósodnak. Ne érjen a melegítőelemekhez. Folyamatos felügyelet híján a 8 év alatti gyermekeket távol kell tartani a készüléktől.
- Használat közben a hozzáférhető alkatrészek nagyon felforrósodhatnak. A gyermekeket távol kell tartani a készüléktől, és felügyelettel kell gondoskodni arról, hogy ne játszhassanak a készülékkel.
- Használat alatt és után ne érjen a melegítőelemekhez. Ne hagyja, hogy a készülékhez ruhadarabok vagy más gyúlékony anyagok hozzáérjenek, amíg valamennyi elem kellőképpen le nem hűlt.
- Ne tegyen gyúlékony anyagokat a készülékre vagy annak közelébe.
- A túlhevült olaj és zsír könnyen meggyulladhat. Óvatosan járjon el, amikor zsirokban gazdag ételeket készít.
- A készüléket 8 éves vagy annál idősebb gyermekek használhatják, valamint a csökkent fizikai, érzékelési vagy mentális képességekkel rendelkező személyek, illetve azok, akik nem rendelkeznek a termékkel kapcsolatos tapasztalattal és tudással, de csak abban az esetben, ha felügyelet alatt állnak, vagy előzetesen utasításokkal látták el őket a készülék biztonságos használatát illetően, valamint tisztában vannak az esetleges veszélyekkel. A tisztítást és a karbantartást nem végezhetik gyermekek felügyelet nélkül.
- Ha a felszín sérült, kapcsolja ki a készüléket az áramütés elkerülése érdekében.
- A készüléket nem szabad külső időzítő vagy távvezérlő rendszerrel működtetni.
- Ha felügyelet nélkül hagyja a zsírt vagy olajat tartalmazó ételt a tűzhelyen, az veszélyes lehet, és akár tüzet is okozhat. SOHA ne próbálja meg eloltani a tüzet vízzel! Kapcsolja ki a készüléket, majd takarja le a lángot például valamilyen tetővel vagy egy tűzoltó takaróval. Tűzveszély! Ne tároljon semmit a főzőfelületen.
- Ne használjon gőznyomással működő tisztítóberendezéseket.
- Fémtárgyakat, például késeket, villákat, kanalakat és tetőket ne tegyen a tűzhelyre, mert azok felmelegedhetnek.

A FŐZŐLAP HASZNÁLATÁT MEGELŐZŐ TEENDŐK

Használat előtt távolítsa el:

- a főzőlapra tapadt ragasztómaradványokat;
- a védőkartont és a védő műanyag fóliát.
- Ellenőrizze, hogy a szállítás során nem sérült-e meg a főzőlap. Ha kétségei vannak, hívja a vevőszolgálati központot.

Ápolás és karbantartás

- Minden használat után tisztítsa meg a főzőlapot, amikor lehűlt. Ezzel megelőzheti a szennyeződések felhalmozódását, és egyszerűbbé válik a tisztítás.
- Használjon törlekendő, konyhai itatóspapírt és folyékony mosogatószer, vagy speciálisan az üvegkerámia tűzhelylapok tisztítására szolgáló tisztítószer.
- A rásült szennyeződést a speciális kaparóeszközzel (ha tartozék) és az erre a célra szolgáló tisztítószerrel távolítsa el.
- Távolítsa el minden kifutott ételmaradékot, még mielőtt megszáradna.
- Ne használjon súrolószereket, klóros tisztítószereket, sütőtisztító sprayt vagy dörzsszivacsot.
- A főzőlapot időnként a boltokban beszerezhető, kifejezetten erre szolgáló termékekkel tisztítsa, a gyártó utasításainak megfelelően.

HIBAEHÁRÍTÁSI ÚTMUTATÓ

A főzőlap nem működik:

- Ellenőrizze az áramellátás meglétét.
- Kapcsolja ki majd újra be a főzőlapot, hogy a probléma biztosan megoldódjék.

BESZERELÉS

Javaslatok

Fontos! A tűzhelylapot minden szerelési vagy javítási művelet előtt kapcsolja le az elektromos hálózatról.

- Az áramforráshoz való csatlakoztatás előtt minden elektromos csatlakozót össze kell dugni.
- A készüléket szakembernek kell üzembe helyezni a gyártó utasításaival és az érvényes helyi előírásokkal összhangban.
- Csomagolja ki a tűzhelylapot, és ellenőrizze, hogy a szállítás során nem sérült-e meg a készülék. **Ha bizonytalan, forduljon a kereskedőhöz vagy a legközelebbi vevőszolgálati központhoz.**

A bútor előkészítése a tűzhelylap beépítéséhez

- A készülék beszerelése előtt vágja méretre a munkafelületet. Figyelmesen távolítsa el a faforgácsot és a fűrészport, mivel ezek gátolhatják a készülék megfelelő működését.

Figyelmeztetés: ha fafelület helyett egyéb (márvány, műanyag, kerámia, kő stb.) felületre szeretné felszerelni a tűzhelylapot, kérjen rögzítőlapokat (2. ábra) (kód: 4819 404 78697) a vevőszolgálatól.

- A tűzhelylapot minimum 20 mm, maximum 50 mm vastag munkafelületbe kell beilleszteni.
- Helyezzen be a tűzhelylap aljától minimum 20 mm távolságra egy elválasztó lapot, hogy az ne legyen hozzáférhető a felhasználó számára.
- Abban az esetben, ha sütőt kíván beszerelni a tűzhelylap alá, győződjön meg arról, hogy azt a Whirlpool gyártotta, és fel van szerelve hűtőrendszerrel.
- A tűzhelylap és a sütő között semmi nem lehet (pl. kábelek, szigetelőanyag stb.).
- Ha a tűzhelylapot oszloplelem mellé szereli, annak a tűzhelylap szegélyétől legalább 100 mm-es távolságban kell lennie.
- Vágjon a munkafelületen egy megadott méretű nyílást.

- Ellenőrizze, hogy a gomb a „0” állásba van-e forgatva. Fordítsa a többpólusú kapcsolót az „Off” (Ki) helyzetbe néhány percre, majd ismét az „On” (Be) állásba.

Nem kapcsol ki a főzőlap:

- válassza le azonnal a készüléket az áramforrásról.

VEVŐSZOLGÁLAT

Mielőtt a vevőszolgálatot hívna

- Győződjön meg arról, hogy nem tudja megoldani saját maga a problémát a „Hibaelhárítási útmutató” fejezetben ismertetett pontok végrehajtásával.

Ha a fenti ellenőrzések után a hiba még mindig fennáll, lépjen kapcsolatba a legközelebbi vevőszolgálattal.

Kérjük, adja meg a következőket:

- a hiba rövid leírását;
- a tűzhelylap pontos típusát és modellszámát;
- a szervizszámot (vagyis a SERVICE szó után álló számot a besorolási címken, amely a tűzhelylap alatt található);
- a teljes címét;
- a telefonszámát.

Ha bármilyen javítás válik szükségessé, hívja fel a garancialevélen jelzett egyik **hivatalos márkaszervizt** (annak biztosítása érdekében, hogy eredeti alkatrészeket használjanak, és a javításokat megfelelően végezzék el).

Ha elmulasztja betartani ezeket az utasításokat, az kedvezőtlenül befolyásolhatja a termék biztonságát és minőségét.

- A munkalap belső éleit tanácsos faragásztóval vagy szilikonnal szigetelni.
- Ha még nincs a helyén, rögzítse a mellékelt szigetelőt a tűzhelylaphoz, miután alaposan megtisztította a tapadófelületet.

Üvegkerámia tűzhelylap

Fontos! A tűzhelylap beszerelése előtt távolítsa el minden védőfóliát.

A tűzhelylap számára a munkafelületen kialakított nyílást a rajznak megfelelő méretben vágja ki, és figyeljen a tűrés határookra.

A tűzhelylapot ne erőltesse a munkafelületbe. Ha erőltetve illesztje be az üvegkerámia lapot, az megrepedhet (akár később is)!

- **Ha a munkalap fából készült,** használja a mellékelt rugós kapcsokat és csavarokat.
- 1. Rögzítse a rugós kapcsokat **(A)** (1. ábra) a mellékelt csavarok segítségével **(B)** (1. ábra) az ábra szerint, ügyelve a megadott távolságokra.
- 2. Illessze a tűzhelylapot a munkafelületbe.
- **Ha a munkafelület anyaga márvány, műanyag, kerámia, kő stb.,** a tűzhelylaphoz speciális rögzítőszerelvényeket kell használni **(C)** (2. ábra).

1. Illessze a tűzhelylapot a munkafelületbe (1. ábra).
2. Illessze a 4 rögzítőszerelvényt **(C)** a helyére a munkafelület vastagságának megfelelően, a 2. ábra szerint.
3. Húzza meg a 4 csavart **(D)** az **(E)** betűvel jelölt helyeken (2. ábra).

A tűzhelylap csatlakoztatása az elektromos hálózatra

A beszerelő személy felelőssége, hogy a készülékek megfelelően legyenek csatlakoztatva az elektromos hálózatra, és hogy betartsa a biztonsági előírásokat.

Megjegyzés: a sárga/zöld földvezetékét a ⊕ szimbólummal ellátott csavarhoz kell csatlakoztatni.

- Távolítsa el a vezeték köpenyét kb. 70 mm hosszan a hálózati tápkábelről **(G)**;
- Távolítsa el a vezetékek köpenyét kb. 10 mm hosszan; Dugja át a kábelt **(G)** az **(F)** fedél nyílásán.
- Dugja át a kábelt a kábelbilincsen, és csatlakoztassa a vezetékeket a sorkapocshoz a fedélre nyomtatott ábrának megfelelően.
- A kábelbilincsen segítségével rögzítse a hálózati tápkábelt **(G)**.
- Tegye vissza a helyére a védőfedelel **(F)**.
- Az elektromos csatlakoztatás után illessze be felülről a tűzhelylapot, és akassza a rögzítőrugókba az ábrának megfelelően.

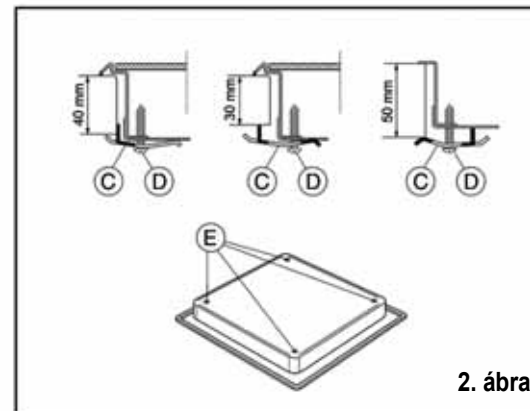
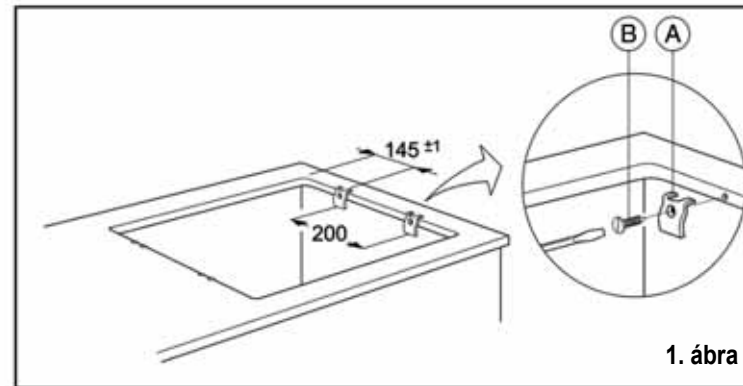
Megfelelőségi nyilatkozat **CE**

- A főzőlap tervezése, kivitelezése és forgalmazása a következő irányelveknek megfelelően történt:
 - a meghatározott feszültség határon belüli használatra tervezett elektromos berendezésekre vonatkozó tagállami jogszabályok összehangolásáról szóló 2006/95/EK irányelv követelményeinek (amely felváltja a 73/23/EGK irányelvet és annak módosításait);
 - az elektromágneses összeférhetőségre vonatkozó tagállami jogszabályok közelítéséről szóló „EMC” 2004/108/EK irányelv védelmi követelményeinek.
- A főzőfelület élelmiszerekkel érintkezhet, és megfelel az 1935/2004 sz. EGK (CE) rendeletnek.

KÖRNYEZETVÉDELMI TANÁCSOK

A csomagolóanyag hulladékba helyezése

- A csomagolóanyag teljes mértékben újrahasznosítható, amint azt az újrahasznosítás jele (♻) is igazolja.
- A csomagolás különféle részeit nem szabad a hulladékba helyezni, hanem gondoskodni kell azok újrahasznosításáról a helyi rendelkezésekkel összhangban.



Használt háztartási készülékek hulladékba helyezése

- Ezen a készüléken az elektromos és elektronikus berendezések hulladékairól szóló, 2002/96/EK sz. (WEEE) irányelv szerinti jelölés van elhelyezve. Ha az előírásokkal összhangban ártalmatlanítja a terméket, segít elkerülni a környezettel és az emberi egészséggel kapcsolatos azon esetleges negatív következményeket, amelyeket a termék nem megfelelő hulladékkezelése egyébként okozhatna.



A terméken vagy a kísérő dokumentumokon látható jelzés arra utal, hogy ezt a készüléket nem szabad háztartási hulladékként kezelni, hanem az elektromos és elektronikus berendezések újrahasznosításával foglalkozó hivatalos gyűjtőhelyek valamelyikén kell leadni. Selejtezéskor a hulladékelhelyezésre vonatkozó helyi környezetvédelmi előírások szerint kell eljárni. A készülék kezelésével, hasznosításával és újrahasznosításával kapcsolatos bővebb tájékoztatásért forduljon a helyi illetékes hatósághoz, a háztartási hulladékok gyűjtését végző szolgáltatóhoz vagy ahhoz a bolthoz, ahol a készüléket megvásárolta.

Energiatakarékos ötletek

- Olyan serpenyőket használjon, melyek alsó átmérője megegyezik a főzőlap területével vagy annál kissé nagyobb.
- Csak lapos fenekű lábasokat és serpenyőket használjon.
- Ha lehetséges, a főzés során fedje le az edényeket.
- A zöldségeket, burgonyát stb. a főzési idő lerövidítése érdekében kevés vízben főzze.
- A kukta lehetővé teszi, hogy még több energiát és időt takarítson meg.

