

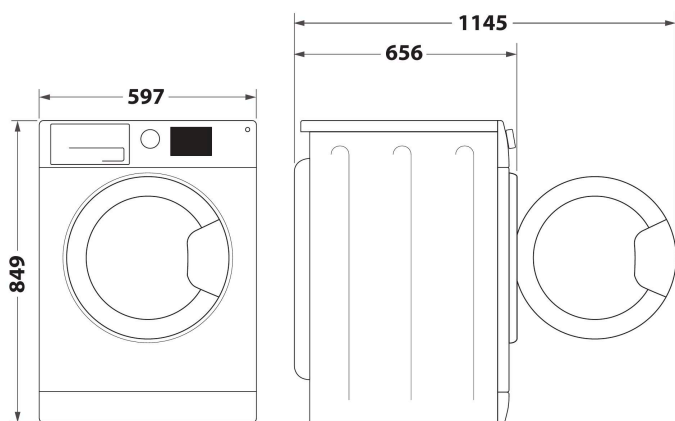
# W7 D93SB EE

12NC: 859991633530

Code EAN: 8003437623844

# Whirlpool

SENSING THE DIFFERENCE



- Classe énergétique A++
- Capacité de séchage: 9,0 kg
- Couleur: Silver
- 6TH SENSE technologie
- Technologie de pompe à chaleur
- 3DRY technologie
- FreshCare+
- Température de séchage réglable
- Temps de séchage
- Délicat
- Niveaux de séchage réglables
- Programme rapide
- Eco Coton
- Laine
- Programme de tissus mélangés
- Objects XXL
- Jeans

## Sèche-linge pompe à chaleur Whirlpool: Posable, 9,0 kg - W7 D93SB EE

Ce sèche-linge posable Whirlpool présente les caractéristiques suivantes : couleur argent. Tambour d'une capacité exceptionnelle de 9,0 kg grâce auquel vous ne serez jamais à court de place. Technologie 6TH SENSE exclusive contrôlant en permanence l'humidité présente dans le tambour, protégeant ainsi vos vêtements et permettant un séchage idéal. Élégante porte blindée. Pompe à chaleur qui chauffe l'air présent dans l'appareil et réduit ainsi sensiblement la consommation énergétique.



### Technologie 6TH SENSE

La technologie 6TH SENSE détecte automatiquement la quantité de linge et détermine la durée idéale du cycle de séchage pour garantir le niveau de séchage souhaité tout en optimisant le temps et la consommation d'énergie.



### Technologie 6TH SENSE 3DRY

Le système unique 6TH SENSE 3DRY assure un contrôle intelligent du processus de séchage grâce à la technologie 3DRY qui répartit uniformément la chaleur à l'intérieur du tambour au moyen de plusieurs flux d'air chaud. Pour un linge uniformément sec, même avec des pièces de grandes dimensions.



### FreshCare+

FreshCare+ est la solution pour garder le linge frais jusqu'à 6 heures après la fin du cycle.\* FreshCare+ maintient une température constante entre 35 et 42 °C dans le tambour, tandis que les mouvements doux du tambour réduisent le froissement. pendant un maximum de 6 heures après la fin du cycle. FreshCare+ crée les conditions nécessaires pour garder le linge frais et sans odeurs, réduire le froissage et permettre à l'utilisateur de décharger l'appareil au moment qui l'arrange. \*FreshCare+ empêche la formation de mauvaises odeurs dans le sèche-linge pendant un maximum de 6 heures après la fin du cycle de séchage. Non compatible avec les programmes réservés au linge délicat et avec les niveaux de séchage Prêt à porter et Prêt à ranger.



### Capacité 9 kg

Tout l'espace dont vous avez besoin. Avec un tambour d'une capacité exceptionnelle de 9 kg, ce sèche-linge Whirlpool vous offre tout l'espace dont vous avez besoin pour votre linge.



### Silence

Profitez du silence. Ce sèche-linge Whirlpool est conçu pour fournir des résultats parfaits tout en fonctionnant à des niveaux sonores très faibles, afin que vous puissiez profiter d'un peu plus de silence et de tranquillité.

# W7 D93SB EE

12NC: 859991633530

Code EAN: 8003437623844

# Whirlpool

SENSING THE DIFFERENCE

## CARACTERISTIQUES PRINCIPALES

Groupe de produit	Sèche-linge
Référence commerciale	W7 D93SB EE
Code EAN	8003437623844
Type de construction	Pose libre
Type de montage	Pose libre
Top amovible	Non
Type de chargement	Chargement frontal
Couleur principale du produit	Silver
Puissance de raccordement	850
Intensité	10
Tension	220-240
Fréquence	50
Longueur du cordon électrique	150
Type de prise	Schuko
Hauteur du produit	849
Largeur du produit	597
Profondeur du produit	656
Profondeur porte ouverte à 90°	1145
Poids net	50.5

## CARACTERISTIQUES TECHNIQUES

Programmes automatiques	Non
Système de contrôle d'humidité	Oui
Température de séchage réglable	Oui
Indicateur de déroulement	Oui
Afficheur digital de temps restant	Oui
Options de départ différé	Continu
Délai maximum de départ différé	0
Témoin de chaleur résiduelle	Non
Témoin bac plein	Oui
Séchage rapide	Non
Fonction anti-froissage	Oui
Volume du tambour	120

## PERFORMANCES

Classe énergétique - NOUVEAU (2010/30/UE)	A++
Classe énergétique - NOUVEAU (2010/30/CE)	B
Consommation énergétique des sèche-linge électroniques en pleine charge - NOUVEAU (2010/30/CE)	2,12
Contrôle du taux d'humidité résiduelle	81
Contrôle de la consommation énergétique annuelle sur les sèche-linge électroniques - NOUVEAU (2010/30/CE)	259,0
Capacité coton - NOUVEAU (2010/30/CE)	9,0
Type de sèche-linge	Par condensation
Niveau sonore	59
Durée du programme coton en pleine charge	250
Durée du programme coton en demi-charge	160
Contrôle de la durée du cycle	199
Consommation énergétique en mode "laissé sur marche" - NOUVEAU (2010/30/UE)	2,00
Durée du mode "laissé sur marche" - NOUVEAU (2010/30/CE)	15
Consommation énergétique en mode "arrêt" - NOUVEAU (2010/30/UE)	0,50

**ENERG** Y IJA  
enerģija · ενεργεια  
IE IA

**WHIRLPOOL** W7 D93SB EE

A+++  
A++  
A+  
A  
B  
C  
D

**A++**

**259,0**  
kWh/annum

ENERGIA · ЕНЕРГИЯ · ENERGIA  
ENERGIJA · ENERGY · ENERGIE  
ENERGI

250 min/cycle\*  
9,0 kg  
59 dB

ABCDEF G

392/2012

\* λικνση · ciklus · portion · zykus  
trijedzina · ciklo · tsiklēt  
ohjelma · ciklus · ciklas · cikls  
ciklu · ciklus · cykl · ciclu  
program · tsiklimgēng