

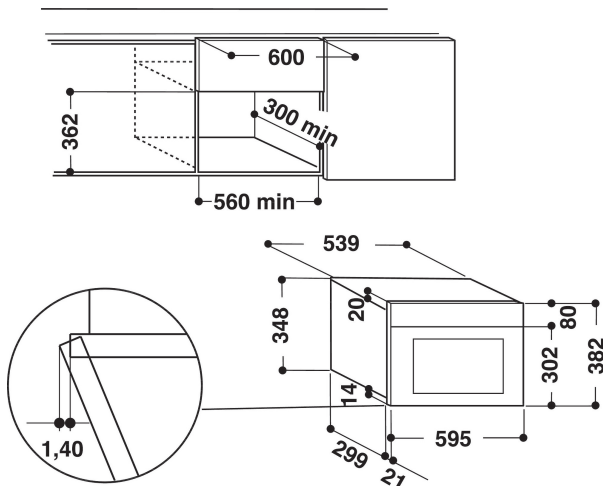
# AMW 433/IX

12NC: 858743301900

EAN-nummer: 8003437392313

Whirlpool

SENSING THE DIFFERENCE



## PRODUKTEGENSKABER

Produktgruppe	Mikrobølgeovn
Modelbetegnelse	AMW 433/IX
Primærfarve	Stainless steel
Mikrobølgeovnstype	Mikrobølgeovn
Installation	Indbygning
Betjeningstype	Elektronisk
Display- og betjeningstype	LED
Grillfunktion	Nej
Crisp	No
Steam	No
Tilberedning med varmluft	Nej
Ur	Ja
Automatikprogrammer	Nej
Højde	382
Bredde	595
Dybde	320
Minimums indbygningshøjde	360
Minimums indbygningsbredde	556
Indbygningsmål, dybde	300
Nettovægt	21
Kapacitet	22
Drejetallerken	Ja
Diameter på drejetallerken	250
Rengøring i ovnrum	No

## TEKNISKE EGENSKABER

El-tilslutning (A)	10
Elementspænding	230
Frekvens	50
Længde på elledning	135
Stiktype	Schuko
Timer	Ja
Grilleffekt	0
Grilltype	Ikke tilgængelig
Ovnrumsmateriale	Malet
Indvendigt lys	Ja
Grillfunktion	Nej
Placering af indvendigt lys	Right side

## YDELSE

6th SENSE	No
Effektrin	4
Mikrobølgeeffekt, maks.	750
Brødoptøning	No
Jet Defrost	Yes
Jet Start	Yes