

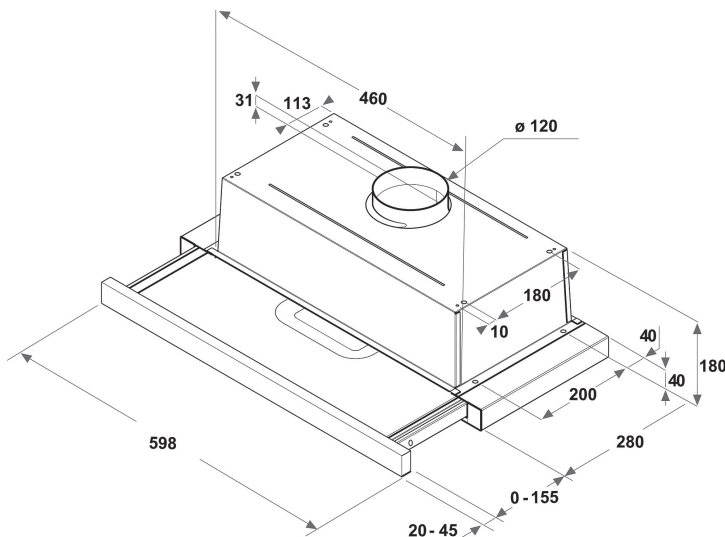
AKR 747 IX/1

12NC: 859991558540

EAN-kode: 8003437234743

Whirlpool

SENSING THE DIFFERENCE



- Maksimalt lydnivå: 70 dB(A) re 1 pW
- Kapasitet (min.-maks.): 272 - 400 m³/h
- Maks. kapasitet (utluft): 400 m³/h
- Energiklasse C
- Ekstraksjon / resirkulasjonshastighet %Z_REQ_MAX_OUT_EXTRACTION% / 234 m³/h
- 3 hastigheter
- 2 LED, 6 W lamper
- 1 x 115 W motor
- Mekanisk Buttons
- 2 Vaskebar aluminium fettfilter
- Inox avtrekkshette
- Fettfiltrering, effektivitetsklasse: C
- Belysning, effektivitetsklasse: D
- Fluidynamisk effektivitetsklasse: D
- Driftsmodus: Luftutsuging, Resirkulerende luft
- Rustfritt Finish

Whirlpool integrert kjøkkenventilator - AKR 747 IX/1

Denne integrerte kjøkkenventilatoren fra Whirlpool har følgende funksjoner: kan vaskes i oppvaskmaskin, vaskbare fettfiltere av aluminium. LED-lys for perfekt belysning. Enestående kjøkkenventilator som sikrer et rent og fettfritt kjøkken. Apparatet er smalere enn 60 cm. Ny design gjør maskinen ekstra stillegående.



LED-lys

Økt energi- og kostnadseffektivitet. LED-belysningen varer 10 ganger lenger enn tradisjonelle lyspærer, og bruker 90 % mindre energi.



Inkludert kullfilter

Nyt frisk luft på kjøkkenet, alltid. Denne kjøkkenviften fra Whirlpool inneholder et luftrensende filter av karbon, som effektivt beskytter kjøkkenet fra lukt og fett.



Fleksibel installasjon

Fleksible installasjonsalternativer. Denne kjøkkenviften fra Whirlpool kan brukes i enten utluftings- eller resirkuleringsmodus (filter er da nødvendig) slik at du kan stå fritt i utformingen av kjøkkenet.



3 hastigheter

Allsidige ytelser. Denne kjøkkenviften fra Whirlpool gir deg 3 hastighetsvalg, noe som gir deg full kontroll over avtrekkstakten.



Innbygd installasjon

Perfekt passeform. Denne innebygde kjøkkenviften fra Whirlpool er enkel å installere, og utformet for å passe perfekt inn i utformingen av kjøkkenet.



Enestående energieffektivitet

Ideell ytelser, fantastiske innsparinger. Kjøkkenvifter fra Whirlpool er utformet for å gi eksepsjonelle resultater, og samtidig redusere strømforbruket.



Analoge kontroller

Enkel kontroll. Denne kjøkkenviften fra Whirlpool inkluderer et analogt kontrollgrensesnitt utformet for å være enkelt i bruk.



Timer

Perfekt timing. Denne kjøkkenviften fra Whirlpool har en intuitiv timer, for å gjøre ting enklere.



Fullstendig integrert kjøkkenvifte

En integrert kjøkkenvifte er perfekt for kjøkken der kjøkkenviften ikke skal vises direkte.



Glassklaff

Løynefallende design. Denne kjøkkenviften fra Whirlpool har en moderne glassklaff, som gir et moderne, minimalistisk preg.

AKR 747 IX/1

12NC: 859991558540

EAN-kode: 8003437234743

Whirlpool

SENSING THE DIFFERENCE

PRODUKTINFORMASJON

Produktgruppe	Hette
Farge på enheten	Gray
Materialegenskaper	Rustfritt stål
Farge på avtrekkskanalen	N/A
Materiale avtrekkskanal	N/A
Type	Pull-out
Installasjonstype	Bygg-inn
Betjeningstype	Mekanisk
Type betjeningsinnstillinger og varselenheter	-
Møbeldør alternativer	Følger med
Plassering av motor	Integrert motor i hette-enheten
Bruksmodus	Konvertibel
Tilkoblingseffekt	121
Strøm	0,5
Spenning	220-240
Frekvens	50/60
Lengden på strømledningen	150
Støpseltype	Schuko
Chimney height (mm)	0
Høyden på produktet, uten avtrekkskanal	211
Høyde på produktet	180
Bredde på produktet	599
Dybde på produktet	300
Minste nisjehøyde	0
Minste nisjebredde	0
Nisjedybde	0
Nettovekt	6

TEKNISKE SPESIFIKASJONER

Type manuelle betjeningsenheter	Buttons
Type automatiske betjeningsenheter	-
Antall motorer	1
Total effekt på motorene	115
Antall hastighetsinnstillinger	3
Boost presence	Nei
Maksimal effekt luftavtrekk	400
Boost-innstilling luftavtrekk	0
Maksimal effekt luftresirkulering	234
Boost-innstilling luftresirkulering	0
Type lyskontroll	På/Av
Antall lamper	2
Type lamper som brukes	LED
Total effekt på lampene	6
Diameter på luftuttak	120
Tilbakeslagsklaff luftstrøm	Ja
Fettfilter materiale	Vaskebar aluminium
Luktfilter	Ja

FORBRUK

Støystyrke ved min. hastighet (2010/30/EU)	60
Støystyrke ved maks. hastighet (2010/30/EU)	70
Støynivå med boost-innstilling	0

