



HVALA, KER STE KUPILI IZDELEK ZNAMKE WHIRLPOOL. Za popolno podporo aparat registrirajte na spletni strani: www.whirlpool.eu/register

Pred uporabo aparata pozorno preberite varnostna navodila in navodila za namestitev. Več informacij o vašem izdelku je na voljo na spletni strani: docs.whirlpool.eu



Po namestitvi iz pomivalnega stroja ne pozabite odstraniti vseh transportnih varoval.

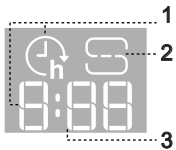
UPRAVLJALNA PLOŠČA



1. Tipka za **vklop/izklop/Ponastavitev** s signalno lučko
2. Tipka za izbiro programa **Eko** s signalno lučko
3. Tipka programa **Samodejno Intenzivno** s signalno lučko
4. Tipka programa **Samodejno Mešano** s signalno lučko
5. Tipka programa **Samodejno Hitro** s signalno lučko
6. Tipka programa **Hitro** s signalno lučko
7. Tipka programa **Kristal** s signalno lučko/ **Namakanje programa** - pritisek za 3 sekunde
8. Tipka programa **Predpomivanje** s signalno lučko
9. Signalna lučka prazne posode za **Sol**
10. Signalna lučka prazne posode **Sredstva Za Izpiranje**
11. **Zaslon**

12. Številka programa in prikaz preostalega časa
13. Signalna lučka za **Zaprto Vodovodno Pipo**
14. Signalna lučka **Odstranjevanje vodnega kamna**
15. Tipka za **možnost Power Clean®** s signalno lučko
16. Tipka za **možnost Polovična Polnitev** s signalno lučko
17. Tipka za **možnost Ekstra Suho** s signalno lučko/ **Nastavitve** – pritisek za 3 sekunde
18. Tipka za **možnost Tihi Način** s signalno lučko
19. Tipka za **možnost Higienično Izpiranje** s signalno lučko
20. Tipka za **možnost Turbo** s signalno lučko
21. Tipka za **možnost Zamik Vklopa** s signalno lučko
22. Tipka za **ZAGON/Premor** s signalno lučko

PRIKAZ NA TLEH



1. Čas zakasnitve na tleh – signalna lučka preostalega časa do začetka cikla, če je nastavljena možnost zakasnitve
2. Posoda za sol prazna – signalna lučka na tleh
3. Preostali čas na tleh – signalna lučka preostalega časa do konca cikla

PRVA UPORABA

NASTAVITVENI MENI

1. Vključite aparat s pritiskom na tipko za **VKLOP/IZKLOP**.
2. Pritisnite tipko za **Nastavitve** (Ekstra Suho) in jo zadržite za 3 sekunde, dokler ne zaslišite zvočnega signala, na zaslonu pa se prikaže napis „SET“.
3. Po eni sekundi se prikaže prva razpoložljiva nastavitvev (črka „h“).
4. Pritisnite tipko **Program Predpomivanja** / **Možnost Power Clean®**, da se pomaknete po seznamu razpoložljivih nastavitvev (glejte spodnjo tabelo), nato pa pritisnite tipko **ZAGON/Premor**, da prikazete in spremenite vrednost trenutno izbrane nastavitvev.
5. Pritisnite tipko **Program Predpomivanja** / **Možnost Power Clean®**, da spremenite vrednost, nato pa še tipko **ZAGON/Premor**, da shranite novo vrednost.
6. Za spreminjanje nadaljnjih nastavitvev ponovite postopek iz točk 2 in 5.
7. Pritisnite tipko **VKLOP/IZKLOP** ali počakajte 30 sekund za izhod iz menija.

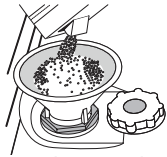
ČRKA	NASTAVITEV	VREDNOSTI (Privzeto – v krepkem tisku)
h	Stopnja Trdote Vode (glejte poglavje NASTAVITEV TRDOTE VODE in PREGLEDNICA TRDOTE VODE)	1 2 3 4 5
R	Stopnja Dodajanja Izpiralnega Sredstva (glejte poglavje NASTAVITEV ODMERJANJA TEKOČINE ZA LESK)	0 1 2 3 4 5
D	NaturalDry (glejte poglavje MOŽNOSTI IN FUNKCIJE) "1" = Vkllop, "0" = Izklop	1 0
L	Čas Na Tleh (glejte poglavje MOŽNOSTI IN FUNKCIJE) "1" = Vkllop, "0" = Izklop	1 0
S	Zvok "1" = Vkllop, "0" = Izklop	1 0
L	Notranje Luči (glejte poglavje MOŽNOSTI IN FUNKCIJE) "1" = Vkllop, "0" = Izklop	1 0
T	Tovarniške Nastavitve Pritisnite tipko ZAGON/Premor , da vse vrednosti nastavitvev iz nastavitvenega menija povrnete na tovarniške vrednosti.	-

POLNJENJE POSODE ZA SOL

Uporaba soli preprečuje nastajanje VODNEGA KAMNA in na delujočih komponentah aparata.

Posoda za sol je nameščena v spodnjem delu pomivalnega stroja (na levi strani pod spodnjo košaro).

- Obvezno je, da **posoda za sol ni nikoli prazna**.
- Trdoto vode je treba obvezno nastaviti
- Posoda za sol je treba napolniti, ko na nadzorni plošči sveti signalna lučka NIZKA RAVEN SOLI.



1. Izvzemite spodnjo košaro in odvijte pokrovček posode (v nasprotni smeri urnega kazalca).
2. Namestite lijak (glejte sliko) in posodo za sol napolnite do roba (približno 0,5 kg); nič nenavadnega ni, če pri tem iz posode izteče nekaj vode.
3. **Samo ob prvi uporabi: posodo za sol napolnite z vodo.**

4. Odstranite lijak in obrišite ostanke soli okrog odprtine.

Pokrovček mora biti trdno privit, da pomivalno sredstvo med pomivanjem ne more prodreti v posodo (to bi lahko sistem za mehčanje vode nepopravljivo poškodovalo).

Po vsakem polnjenju posode za sol takoj zaženite program, da preprečite nastanek korozije.

Nastavitvev trdote vode

Za brezhibno delovanje sistema za mehčanje vode je ključnega pomena, da nastavitvev trdote vode ustreza dejanskim vrednostim trdote vode v vašem domu. Te vrednosti so vam na voljo pri krajevnem vodovodnem podjetju. Tovarniška nastavitvev je "3". Glejte poglavje „TABELA TRDOTE VODE“.

Za izvedbo sprememb sledite navodilom v poglavju „NASTAVITVENI MENI“.

Stopnja	Preglednica Trdote Vode		
	°dH Nemške stopinje	°fH Francoske stopinje	°Clark Angleške stopinje
1 (mehka)	0 - 6	0 - 10	0 - 7
2 (srednja)	7 - 11	11 - 20	8 - 14
3 (povprečna)	12 - 16	21 - 29	15 - 20
4 (trda)	17 - 34	30 - 60	21 - 42
5 (zelo trda)	35 - 50	61 - 90	43 - 62

Uporabite sol, ki je bila zasnovana posebej za pomivalne stroje.

Ko dodate sol, signalna lučka za NIZKO RAVEN SOLI ugasne.

Če posoda za sol ni napolnjena, se lahko sistem za mehčanje vode in grelnik poškodujeta zaradi nabiranja vodnega kamna.

Uporaba soli je priporočljiva s katero koli vrsto sredstva za pomivanje posode.

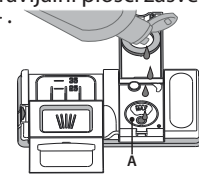
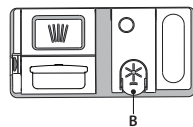
SISTEM ZA MEHČANJE VODE

Sistem za mehčanje vode samodejno zmanjša trdoto vode, kar preprečuje kopičenje oblog na grelniku in prispeva k večji učinkovitosti pomivanja. **Ta sistem se obnovi z regeneracijsko soljo, zato morate poskrbeti, da je posoda za sol napolnjena.** Pogostost regeneracije je odvisna od nastavitvev stopnje trdote vode – regeneracija poteka enkrat na 4-6 Eko ciklov, pri čemer je stopnja trdote vode nastavljena na 3. Med cikli z regeneracijo se dodatno napolni sistem za upravljanje vode. Postopek regeneracije in upravljanja z vodo poteka na začetku cikla z dodatno svežo vodo.

- Posamezna regeneracija porabi: ~7,5 l vode;
- Cikel traja do 15 minut dlje;
- Porabi manj kot 0,065 kWh električne energije.

POLNJENJE POSODE ZA TEKOČINO ZA LESK

Teočina za lesk olajša SUŠENJE posode. Posodo za teočino za lesk A je treba napolniti, ko na upravljalni plošči zasveti signalna lučka za NIZKO RAVEN TEKOČINE ZA LESK.



1. Posodo B odprete tako, da pritisnete na jeziček na pokrovčku in ga povlečete.
2. Teočino za lesk previdno nalijete do oznake za maksimum (110 ml), pri čemer pazite, da teočine ne polivate. Če se to vseeno

zgori, razlito teočino nemudoma pobrišite s suho krpo.

3. Pritisnite na pokrovček, da se slišo zaskoči.

Teočine za lesk NE nalivajte neposredno v kad.

Nastavitev odmerjanja tekočine za lesk

Če rezultati sušenja niso popolnoma zadovoljivi, lahko spremenite količino uporabljene tekočine za lesk.

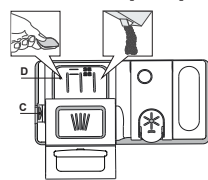
Če je raven tekočine za lesk nastavljena na NULA, aparat ne bo dovajal tekočine za lesk. Signalna lučka za **NIŽKO RAVEN TEKOCINE ZA LESK ne bo zasvetila**, če tekočine za lesk zmanjka.

Glede na model pomivalnega stroja je mogoče nastaviti največ **6** stopnje.

- Če so na posodi modre črte, nastavite nižjo vrednost (0-3).
- Če so na posodi sledi vodnih kapljic ali vodnega kamna, nastavite višjo vrednost (4-5).

POLNJENJE PREKATA ZA POMIVALNO SREDSTVO

Da odprete prekat za pomivalno sredstvo, uporabite odpiralo C. Pomivalno sredstvo dodajte samo v suh prekat D. Količino pomivalnega sredstva za predpomivanje odmerite neposredno v kad.



1. Pri odmerjanju pomivalnega sredstva glejte prej omenjene podatke, da boste odmerili ustrezno količino. V prekату D so označbe za pomoč pri doziranju pomivalnega sredstva.
2. Odstranite ostanke pomivalnega sredstva z robom prekata in zaprite pokrovček tako, da se slišno zaskoči.
3. Zaprite pokrovček prekata za pomivalno sredstvo tako, da ga potiskate navzgor, dokler zapiralo ni na svojem mestu.

Prekat za pomivalno sredstvo se ob pravem času glede na dani program samodejno odpre.

Uporaba pralnega sredstva, ki ni namenjen strojnemu pomivanju, lahko povzroči nepravilno delovanje ali aparat poškoduje.

VS AKODNEVNA UPORABA

1. PREVERJANJE PRIKLOPA VODE

Preverite, ali je pomivalni stroj priključen na dovod vode in ali je vodovodna pipa odprta.

2. VKLOP POMIVALNEGA STROJA

Odprite vrata in pritisnite tipko **VKLOP/IZKLOP**.

3. NALAGANJE POSODE V KOŠARE (glej NALAGANJE KOŠAR).

4. POLNJENJE PREKATA ZA POMIVALNO SREDSTVO

5. IZBIRA PROGRAMA IN NASTAVITEV MOŽNOSTI

Izberite najprimernejši program glede na vrsto posode in stopnjo umazanosti (glejte *OPIS PROGRAMOV*), tako da pritisnete tipko **PROGRAM**.

Izberite zelene možnosti (glejte *MOŽNOSTI IN FUNKCIJE*). Vse možnosti niso združljive z vsemi programi.

6. ZAGON

Pomivanje zaženete tako, da pritisnete na tipko **ZAGON/Premor** (LED-lučka zasveti) in v 4 sekundah zaprete vrata. Ob začetku programa se oglasi zvočni signal. Če v 4 sekundah ne zaprete vrat, se oglasi zvočno opozorilo. V tem primeru odprite vrata, pritisnite tipko **ZAGON/Premor** nato pa vrata v 4 sekundah znova zaprete.

7. KONEC POMIVANJA

Ob koncu pomivanja se zasliši zvočni signal in na prikazovalniku se prikaže napis **END** (KONEC). Odprite vrata in s pritiskom na tipko **VKLOP/IZKLOP** izklopite aparat.

Predel odstranite posodo, počakajte nekaj minut, da se ne opečete. Izpraznite košare, pri čemer začnite s spodnjo.

SPREMINJANJE PROGRAMA V TEKU

Če ste izbrali napačen program, ga lahko spremenite pod pogojem, da se je program pravkar zagnal. **PONASTAVITEV** aparata: zadržite tipko **VKLOP/IZKLOP** vsaj 3 sekunde in tako izklopite aparat. **Na zaslonu se prikaže „0:01“**. Zaprite vrata in počakajte, da se cikel izčrpanja konča (približno 1 minuto). Odprite vrata in aparat znova vklopite s pritiskom na tipko **VKLOP/IZKLOP** in izberite nov program pomivanja ter zelene možnosti. Program zaženete tako, da pritisnete tipko **ZAGON/Premor** in v 4 sekundah zaprete vrata.

VSTAVLJANJE DODATNE POSODE

Ne da bi aparat izklopili, počasi odprite vrata, da vas ne poškropi voda (utripati začne LED-lučka za **ZAGON/Premor**) (**Pozor: Vroča para!**) in vstavite posodo v pomivalni stroj. Pritisnite tipko **ZAGON/Premor** in v 4 sekundah zaprete vrata, program pa se bo nadaljeval od tam, kjer je bil prekinjen.

NENAMERNE PREKINITVE

Če med pomivanjem odprete vrata ali če pride do izpada električne energije, se program zaustavi. **SAMO ČE PRITISNETE** tipko **ZAGON/Premor** in v 4 sekundah zaprete vrata, se bo program nadaljeval od tam, kjer je bil prekinjen.

SISTEM ZA UPRAVLJANJE VODE

Ta pomivalni stroj omogoča shranjevanje do 3,2 litra sveže vode v izbranih programih. Voda je shranjena v posebnem rezervoarju in se bo uporabljala v naknadno izvedenih programih. Priporočljivo je, da občasno izvedete cikel samočiščenja (glejte *PROGRAMSKA TABELA*).

NASVETI IN NAMIGI

NASVETI

Predel posodo naložite v košare, iz nje odstranite vse ostanke hrane, kozarce pa izpraznite. **Posode vam pred pomivanjem ni treba izprati pod tekočo vodo.**

Posodo naložite tako, da je trdno nameščena in se ne prevrne; posode naložite z odprtim delom navzdol, konkavne/konveksne kose pa poševno, da tako omogočite prost pretok vode za pomivanje vseh površin.

Pozor: pokrovi, ročaji, pladnji in ponve ne smejo ovirati vrtenja pršilnih rok. V košarico za pribor lahko naložite katere koli manjše kose.

Zelo umazane lonce in ponve položite v spodnjo košaro, saj so curki vode v tem delu močnejši, kar izboljša rezultat pomivanja.

Ko v aparat zložite posodo, se prepričajte, da se pršilne roke neovirano vrtijo.

NEUSTREZNA POSODA

- Lesena posoda in pribor.
- Občutljivi okrašeni kozarci, umetniška ročna dela in starinski pribor.
- Okras na teh predmetih ni dovolj obstojen.
- Predmeti iz sintetičnih materialov, ki niso odporni na visoke temperature.
- Bakrena in pločevinasta posoda.
- Posoda, umazana od pepela, voska, maziv ali črnila.

Barva steklenih okraskov in aluminijastih/srebrnih predmetov se lahko med pomivanjem spremeni in zbledi. Nekatere vrste stekla (npr. predmeti iz kristala) lahko po nekaj pomivanjih postanejo motne.

POŠKODBE KOZARCEV IN POSODE

- Pomivajte le kozarce in porcelan, za katere proizvajalec jamči, da jih lahko pomivate v pomivalnem stroju.
- Uporabite blago pomivalno sredstvo, ki je primerno za posodo.
- Kozarce in posodo iz pomivalnega stroja vzemite takoj po koncu programa.

NAMIGI ZA VARČEVANJE Z ENERGIJO

- Kadar gospodinjski pomivalni stroj uporabljate v skladu z navodili proizvajalca, **pomivanje posode v pomivalnem stroju običajno porabi manj ENERGIJE in vode kot ročno pomivanje posode.**

- Za povečanje učinkovitosti pomivalnega stroja priporočamo, da **pomivalni cikel zaženete, ko je pomivalni stroj popolnoma napolnjen**. Nalaganje gospodinjskega pomivalnega stroja do zmogljivosti, ki jo je navedel proizvajalec, pripomore k prihranku energije in vode. Informacije o pravilnem nalaganju posode najdete v poglavju NALAGANJE KOŠAR. V primeru polovičnega polnjenja priporočamo, da uporabite ustrezne možnosti pomivanja, če so na voljo (polovično polnjenje/Zone Wash/ Multizone), in naložite le izbrane košare. Nepravilno polnjenje ali preobremenitev pomivalnega stroja lahko poveča porabo virov (kot so voda, energija in čas, kot tudi raven hrupa), kar zmanjša učinkovitost pomivanja in sušenja.
- Ročno predpomivanje posode pomeni večjo porabo vode in energije in se zato ne priporoča.

HIGIENA

Da preprečite nastanek neprijetnih vonjav ali nabiranje oblog v pomivalnem stroju, **vsaj enkrat na mesec zaženite program z visoko temperaturo**. Uporabite eno žličko pomivalnega sredstva in program zaženite brez posode, da tako očistite pomivalni stroj.

PREMIKANJE ALI SERVISIRANJE POMIVALNEGA STROJA

Ta pomivalni stroj ima posodo za vodo, ki lahko po koncu cikla ostane polna vode (voda lahko izteče, če/ko se pomivalni stroj prevrne).

Opomba: Pred servisiranjem ali premikanjem pomivalnega stroja zaženite cikel samočiščenja, da izpraznite posodo za vodo.

ODPORNOST PROTI ZMRZALI

Če se stroj nahaja v okolju, kjer obstaja nevarnost zmrzali, **ga morate popolnoma izprazniti**. Izvedite cikel samočiščenja, da izpraznite posodo za vodo. Zaprite vodovodno pipo, odstranite dovodno in odvodno cev ter pustite, da izteče vsa voda. **Prepričajte se, da je posoda s soljo do vrha zapolnjena z raztopljenim regeneracijsko soljo**, ki bo aparat ščitila pri temperaturah do -20°C . Če ste aparat hranili v okolju, kjer je mogoča zmrzal, mora aparat pred prvo uporabo **vsaj 24 ur** stati v prostoru s temperaturo nad 5°C .

PROGRAMSKA TABELA

Program	Opisi programov	Faza sušenja Natural-Dry	Razpoložljive možnosti *)	Trajanje pomivanja (h:min)**	Poraba vode (litri/pranje)	Poraba energije (kWh/pranje)
Eco	Eko 50° - Program je primeren za pomivanje običajno umazane posode, saj je za to uporabo najučinkovitejši program z vidika kombinirane porabe energije in vode, poleg tega pa izpolnjuje skladnost z zakonodajo EU o okoljsko primerni zasnovi.	✓	POWER CLEAN 1/2 + ✨ 🌀 ⤴ ⤵	4:30	9,5	0,55
A	Samodejno Intenzivno 65° - Samodejni program za zelo umazane ponve in lonce.	✓	POWER CLEAN 1/2 + ✨ 🌀 ⤴ ⤵	2:25 - 3:10	15,5 - 24,5	1,30 - 1,70
A	Samodejno Mešano 55° - Samodejni program za običajno umazano posodo z zasušeni ostanki hrane.	✓	POWER CLEAN 1/2 + ✨ 🌀 ⤴ ⤵	1:20 - 3:00	7,5 - 19,5	0,75 - 1,20
A	Samodejno Hitro 50° - Samodejni program za rahlo do običajno umazano posodo. Vsakodnevno pomivanje in sušenje, ki v krajšem času zagotovi optimalne rezultate.	✓	POWER CLEAN 1/2 + ✨ 🌀 ⤴ ⤵	1:00 - 1:50	7,5 - 15,5	0,70 - 1,10
A	Hitro 45° - Program priporočamo za omejeno količino rahlo umazane posode brez zasušeni ostankov hrane. Brez sušenja.	-	1/2 + ✨ 🌀 ⤴ ⤵	0:30 - 0:40	10,0 - 12,0	0,55 - 0,65
A	Kristal 45° - Program za posodo, ki je bolj občutljiva na visoke temperature (npr. kozarci in skodelice).	✓	1/2 + ✨ 🌀 ⤴ ⤵	1:40 - 1:50	12,5 - 16,5	0,95 - 1,20
A	Predpomivanje - Za predpomivanje posode, ki jo boste pomili pozneje. Za ta program pomivalno sredstvo ni potrebno.	-	1/2 🌀 ⤴ ⤵	0:12	4,5	0,10
A	Namakanje 65° - Program za vzdrževanje pomivalnega stroja in sistema za upravljanje vode uporabljajte samo kadar je pomivalni stroj prazen, in sicer z namenskimi sredstvi za vzdrževanje pomivalnih strojev.	-	🌀 ⤴ ⤵	1:40	11,0	1,10

Meritve podatkov za program EKO so bile izvedene v laboratorijskih pogojih v skladu z evropskim standardom EN 60436:2020.

Opozorilo za preizkusne laboratorije: za informacije o pogojih izvajanja primerjalnega preizkusa EN pišite na naslednji elektronski naslov: dw_test_support@whirlpool.com

Predhodna obdelava posode ni potrebna pri nobenem programu.

*) Vseh možnosti ni mogoče uporabljati istočasno.

**) Vrednosti, podane za druge programe, razen za program Eko, so samo okvirne. Dejanski čas je odvisen od številnih faktorjev, kot so temperatura in tlak dovodne vode, sobna temperatura, količina pomivalnega sredstva, količina in vrsta posode, uravnotežena porazdelitev posode, dodatne izbrane možnosti in umerjanje senzorja. Umerjanje senzorja lahko program podaljša do 20 min.

MOŽNOSTI IN FUNKCIJE

MOŽNOSTI je mogoče izbrati/preklicati po izbiri programa in neposredno s pritiskom na ustrezno tipko (signalna lučka zasveti, če je na voljo) (glejte UPRAVLJALNA PLOŠČA). Če določena možnost ni združljiva z izbranim programom (glejte PROGRAMSKA TABELA), pripadajoča LED-lučka trikrat utripne in zasliši se zvočni signal. Možnost ne bo omogočena. Z možnostmi lahko spreminjate čas ter porabo vode in energije pri izbranem programu.

POWER CLEAN - Zaradi dodatnih vodnih šob ta možnost zagotavlja intenzivnejše in učinkovitejše pomivanje posode na določenem območju spodnje košare. To možnost priporočamo za pomivanje loncev in večjih posod za pripravo hrane v pečici (glejte razdelek za Power Clean®).

POLOVIČNO POLNJENJE - Če ne nameravate oprati velike količine posode, lahko uporabite funkcijo polovičnega polnjenja, ki omogoča prihranek vode, elektrike ali časa, kar je odvisno od izbranega programa. **Ne pozabite dodati le manjše količine sredstva za pomivanje.**

EKSTRA SUHO - Višja temperatura med zadnjim izpiranjem in podaljšan čas sušenja omogočata boljše rezultate sušenja.

TIHI NAČIN - Primeren za nočno delovanje aparata. To možnost lahko uporabite za tišje delovanje aparata med fazo pranja. Podaljšal se bo čas trajanja programa, odvisno od izbranega osnovnega programa.

HIGIENSKO IZPIRANJE - To možnost uporabite za razkuževanje oprane posode. Z uporabo te funkcije je temperatura izpiranja višja in aparat dodatno opravi antibakterijsko pomivanje. Kot nalašč za pomivanje posode in steklenič za dojenčke. Vrata pomivalnega stroja morajo biti med celotnim programom zaprta, da je zagotovljeno zmanjšanje bakterij.

OPOZORILO: posoda in krožniki so lahko po končanem pomivanju zelo vroči.

TURBO - Z možnostjo TURBO lahko skrajšate čas trajanja programa do 40 %, odvisno od izbranega osnovnega programa. Poveča se poraba energije in vode.

ZAMIK VKLOPA - Začetek programa lahko zamaknete za obdobje, ki traja od 30 minut do 24 ur.

1. Izberite program in zelene možnosti. Za zakasnitev zagona programa večkrat pritisnite tipko ZAMIK VKLOPA. Izberite lahko med pol do 24-urnim zamikom vklopa. Ko dosežete nastavev 24 ur, znova pritisnite tipko ZAMIK VKLOPA, da izklopite funkcijo ZAMIK VKLOPA.

2. Pritisnite tipko ZAGON/Premor in v 4 sekundah zaprite vrata. Čas se začne odštevati.

3. Ko čas poteče, signalna lučka ugasne, program pa se samodejno zažene. **Ko je program zagnan, funkcije ZAMIK VKLOPA ni več mogoče nastaviti.**

ZAPRTO VODOVODNO PIPO - Alarm - Utripa, ko ni dovoda vode ali pa je pipa za vodo zaprta.

ČAS NA TLEH - LED-lučka projicira na tla preostali čas od konca programa. Lučka ugasne vsakič, ko odprete vrata. Lučka ugasne ob koncu cikla. Ta funkcija je privzeto vklopljena, a jo lahko izklopite v „NASTAVITVENI MENI“.

NaturalDry - Konvekcijski sušilni sistem, ki samodejno odpre vrata med sušenjem/po njem, kar vam zagotavlja vedno najboljše rezultate sušenja. Vrata se odpirajo pri temperaturi, ki je varna za vaše kuhinjsko pohištvo, zato se vrata ne odprejo, če je vklopljena možnost HIGIENSKO IZPIRANJE. Pomivalnemu stroju je priložena posebej zasnovana folija za zaščito pred paro. Za informacije o namestitvi zaščitne folije glejte NAVODILA ZA NAMESTITEV. Ta funkcija je privzeto vklopljena, a jo lahko izklopite v „NASTAVITVENI MENI“.

NOTRANJE LUČI - Ko je funkcija vklopljena, se LED-lučki v kadi samodejno vklopijo oziroma izklopijo ob odprtju ali zaprtju vrat. Če vrata ostanejo odprta več kot 10 minut, se LED-lučki v kadi izklopijo (za vnovičen vklop vrata zaprite in nato znova odprite). Ta funkcija je privzeto vklopljena, a jo lahko izklopite v „NASTAVITVENI MENI“.

ODSTRANJEVANJE VODNEGA KAMNA - Alarm - Na notranjih sestavnih delih naprave se je nabral vodni kamen. Preverite, ali je za **Nastavev Trdote Vode** izbrana pravilna vrednost, in se prepričajte, da je v posodi za sol dovolj soli (glejte PRVA UPORABA). Nato uporabite sredstvo za odstranjevanje vodnega kamna (priporočamo blagovno znamko WPro) in zaženite **program za Samočiščenje**. Po uspešnem odstranjevanju vodnega kamna ikona ni več prikazana.

Če ne izvedete zgornjih postopkov, se bo zmogljivost izdelka zmanjšala. Začelo bo utripati opozorilo za odstranjevanje vodnega kamna, poleg tega pa se bo na zaslonu prikazal tudi alarm «DES». Če na tej točki še vedno niso izvedeni potrebni postopki, aparat omogoča zagon le določenega števila ciklov (navedenega med prikazom alarma «DES»), nato pa je uporaba funkcij onemogočena, da se preprečijo poškodbe sestavnih delov; **na voljo je samo program samodejnega čiščenja**. Po izvedbi postopka za popolno odstranjevanje vodnega kamna bo uporaba izdelka znova **OMOGOČENA**. V primeru izredno velikih količin vodnega kamna boste za njegovo učinkovito odstranitev postopek morda morali izvesti dvakrat.

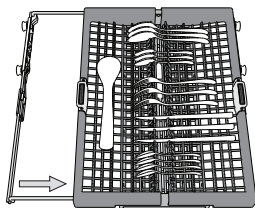
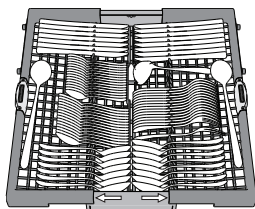
ZAZNAVANJE - Ko senzor zazna raven umazanije, se na zaslonu pojavi prikaz (prib. 20 min) in trajanje programa se posodobi. Funkcija zaznavanja je namenjena zaznavanju ravni umazanije na posodi, kateri se nato program prilagodi, na voljo pa je pri vseh programih (razen Eko).

KOŠARA ZA PRIBOR

Tretja košara je bila zasnovana za pribor. Pribor razporedite, kot prikazuje slika. Ustrezna razporeditev pribora olajša pobiranje pribora iz aparata po končanem pomivanju in izboljša rezultat pomivanja in sušenja.

Nože in druge ostre pripomočke naložite z rezili navzdol.

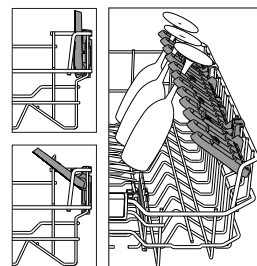
Košara za pribor je sestavljena iz dveh drsnih stranskih plošč, zaradi katerih lahko kar najbolje izkoristite prostor pod njo, v zgornjo košaro pa lahko naložite višje predmete.

**Zložljiva polička z nastavljenim položajem**

Stranske zložljive poličke je mogoče sklopiti ali razklopiti, da lahko tako posodo kar najbolje razporedite po zgornji košari. Kozarce za vino lahko z zložljivo poličko zavarujete tako, da njihove peclje vstavite v ustrezne zazeze.

Glede na model pomivalnega stroja:

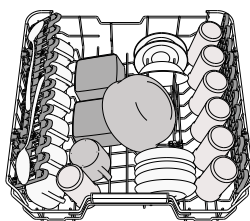
- če želite razklopiti poličko, jo povlecite navzgor in jo obrnite ali sprostite iz zapahov ter jo povlecite navzdol.
- če želite sklopiti poličko, jo obrnite, povlecite navzdol ali jo povlecite navzgor in namestite v zapaha.

**ZGORNJA KOŠARA**

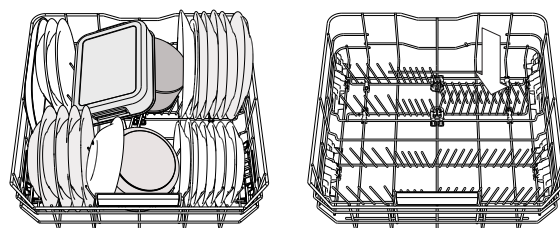
Vanjo naložite občutljivo in lahko posodo: kozarce, skodelice, krožnike in nizke sklede za solato.

Zgornja košara ima postavljiva držala, ki jih lahko dvignete, ko vanjo nalagate čajne ali deserte krožnike, oz. poležete, ko vstavljate skodelice in posode za hrano.

(primer nalaganja posode v zgornjo košaro)

**SPODNJA KOŠARA**

Za lonce, pokrovke, krožnike, solatne sklede, pribor itd. Najboljše je, da večje krožnike in pokrovke naložite na strani, da tako ne ovirajo pršilne roke. Spodnja košara ima postavljiva držala, ki jih lahko dvignete, ko vanjo nalagate krožnike, oz. poležete, ko vstavljate poneve in solatne sklede.

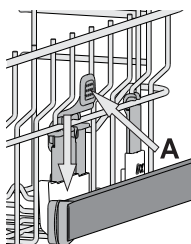


(primer zlaganja posode v spodnjo košaro)

Nastavitev Višine Zgornje Košare

Višino zgornje košare je mogoče nastaviti: zgornji položaj omogoča zlaganje večje posode v spodnjo košaro, s spodnjim položajem pa lahko boljše izkoristite postavljiva držala. S pomikom košare ustvarite več prostora in preprečite trk s posodo, ki je naložena v spodnjo košaro.

Zgornja košara je opremljena z **regulatorjem višine** (glejte sliko). Brez pritiska na ročice jo dvignite tako, da jo preprosto držite na obeh straneh in jo dvigate, dokler ni stabilno nameščena v zgornjem položaju. Da košaro znižate v spodnji položaj pritisnite na ročici A na straneh košare in jo pomaknite navzdol.



Močno odsvetujemo nastavljanje višine košare, ko je ta polna.

Košare NIKDAR ne dvigajte ali spuščajte samo na eni strani.

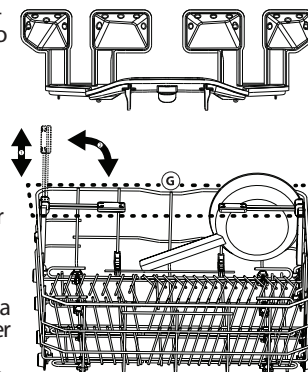
POWER CLEAN®

Sistem Power Clean® uporablja posebne vodne šobe na zadnji notranji stani, ki omogočajo intenzivnejše čiščenje zelo umazane posode.

Spodnja košara je opremljena s **Space Zone**, ki je poseben izvlečni opornik na zadnji strani košare. Uporabite ga lahko za podporo ponev ali pekačev v pokončnem položaju, s čimer prihranite prostor. Ko v aparat vstavite lonce/večje posode za pripravo hrane v pečici v smeri sistema Power Clean®, vklopite funkcijo **POWER CLEAN®** na upravljalni plošči.

Uporaba sistema Power Clean®:

1. Območje Power Clean® (G) nastavite tako, da poklopite zadnja držala za krožnike, s čimer ustvarite več prostora za zlaganje loncev.
2. V območju Power Clean® lonce in večje posode za pripravo hrane v pečici naložite v navpičnem in poševnem položaju. Lonci morajo biti nagnjeni v smeri vodnih šob.

**SERVIS IN VZDRŽEVANJE****ČIŠČENJE FILTRIRNEGA SKLOPA**

Filtrirni sklop redno čistite, da se filtri ne zamašijo in da odpadna voda pravilno odteka.

Uporaba pomivalnega stroja z zamašenimi filtri ali tujki znotraj filtracijskega sistema ali pršilnih rok lahko povzroči okvaro aparata, kar se kaže v izgubi učinkovitosti, hrupnem delovanju ali višjo porabo virov.

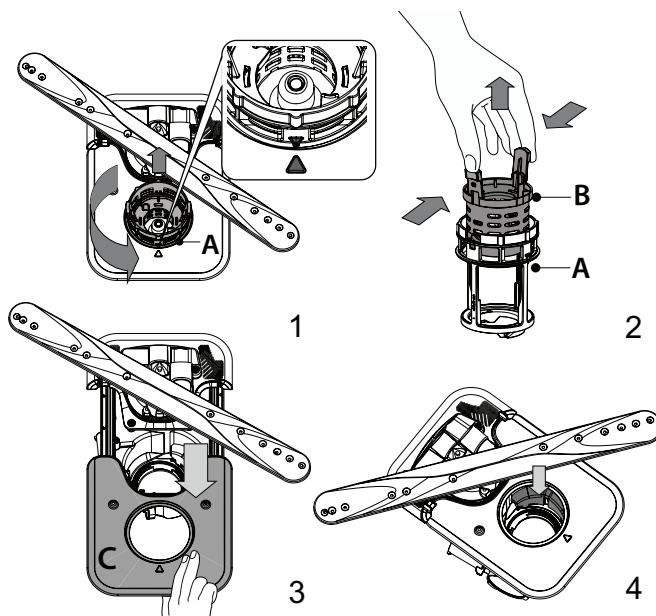
Filtrirni sklop je sestavljen iz treh filtrov, ki iz pomivalne vode odstranjujejo ostanke hrane in vodo ponovno usmerijo v aparat: za doseg najboljših rezultatov pri pomivanju morajo biti filtri čisti.

Pomivalnega stroja ni dovoljeno uporabljati brez filtrov ali z nepritrjenimi filtri.

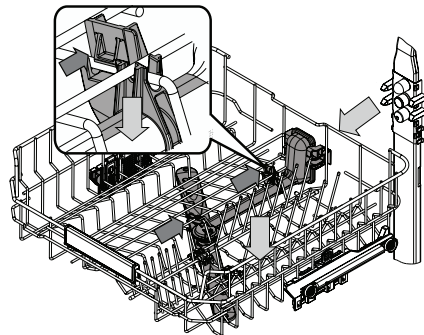
Vsaj enkrat na mesec ali po vsakih 30 ciklih preverite sklop filtra in ga po potrebi temeljito očistite pod tekočo vodo in z nekovinsko krtačo, pri čemer upoštevajte spodnja navodila:

1. Cilindrični filter **A** zavrtite v nasprotni smeri urnega kazalca in ga izvlecite (Slika 1). **Pri ponovni namestitvi filtra je pomembno, da se dva trikotnika, prikazana na povečavi, stikata.**
2. Odstranite mrežico filtra **B** tako, da nekoliko stisnete stranska jezička (Slika 2).
3. Izvlecite ploščo iz nerjavnega jekla za filter **C** (Slika 3).
4. V primeru, da najdete tujke (kot so razbito steklo, porcelan, kosti, sadna semena itd.), jih **previdno odstranite.**
5. Preglejte mrežico in iz nje odstranite ostanke hrane. **NIKOLI NE ODSTRANITE** zaščitne črpalke pri pomivanju (označeno s puščico) (Slika 4).

Ko ste očistili filtre, filtrirni sklop znova sestavite in ga pritrdite v pravilen položaj. Ta postopek je ključnega pomena pri vzdrževanju brezhibnega delovanja pomivalnega stroja.

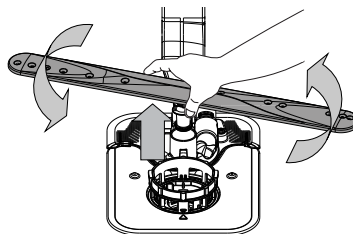


ČIŠČENJE PRŠILNIH ROK

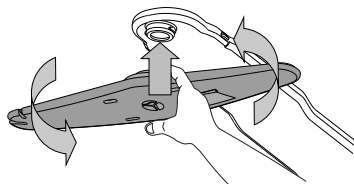


Občasno se lahko na pršilnih rokah naberejo ostanki hrane in zamašijo luknjice, iz katerih brizga voda. Zato priporočamo, da roke od časa do časa preverite in jih očistite z majhno nekovinsko krtačko.

Če želite odstraniti zgornje pršilo, ga morate odstraniti skupaj s cevovodom.



Spodnjo pršilno roko odstranite tako, da jo potegnete navzgor in obračate v nasprotni smeri urnega kazalca. Pršilno roko namestite nazaj tako, da jo potisnete navzdol in zavrtite v smeri urinega kazalca.




Zgornjo pršilno roko odstranite tako, da jo potisnete navzgor in nato zavrtite v nasprotni smeri urinega kazalca. Pršilno roko namestite nazaj tako, da jo potisnete navzdol in zavrtite v smeri urnega kazalca.

ODPRAVLJANJE TEŽAV

V primeru, da vaš pomivalni stroj ne deluje pravilno, preverite, ali lahko težavo odpravite s spodnjimi nasveti. Za druge napake ali težave se obrnite na pooblaščen servisno službo. Kontaktno podatke najdete v garancijski knjižici. Nadomestni deli bodo na voljo za obdobje do 7 ali do 10 let, v skladu s posebnimi zahtevami uredbe.

TEŽAVE	MOREBITNI VZROKI	REŠITVE
Signalna lučka za nizko raven soli sveti.	Posoda za sol je skoraj prazna.	Napolnite posodo s soljo (za več informacij <i>glejte POLNJENJE POSODE ZA SOL</i>). Če je potrebno, preverite trdoto vode – <i>glejte PREGLEDNICA TRDOTE VODE</i> .
Signalna lučka za nizko raven soli utripa.	Posoda za sol je prazna.	Čim prej napolnite posodo s soljo. Uporaba aparata brez soli lahko poškoduje notranje komponente aparata.
Signalna lučka za nizko raven tekočine za lesk sveti ali utripa.	Posoda za tekočino za lesk je prazna. (po polnjenju lahko signalna lučka za nizko raven tekočine za lesk sveti še nekaj časa).	Napolnite posodo s tekočino za lesk (za več informacij <i>glejte POLNJENJE POSODE ZA TEKOČINO ZA LESK</i>).
Signalna lučka za odstranjevanje vodnega kamna sveti ali utripa; prikazan je alarm „dES“.	Vodni kamen se nabira na notranjih sestavnih delih naprave.	Takoj odstranite vodni kamen v napravi, tako da izberete program Samočiščenje in dodate sredstvo za odstranjevanje vodnega kamna, ki je na voljo v trgovini (<i>glejte MOŽNOSTI IN FUNKCIJE</i>). Napolnite posodo s soljo. Preverite nastavev trdote vode. Če ne odstranite vodnega kamna v napravi, bo ta prenehala delovati.
Pomivalni stroj se ne zažene oz. se ne odziva na ukaze.	Aparat ni ustrezno priključen na električno omrežje.	Vtknite vtič v vtičnico.
	Izpad električne energije.	Iz varnostnih razlogov se pomivalni stroj ne bo samodejno ponovno zagnal, ko je napajanje znova vzpostavljeno. Odprite vrata pomivalnega stroja, pritisnite tipko ŽAGON/Premor in v 4 sekundah zaprite vrata.
	Vrata pomivalnega stroja niso zaprta. Zatič za NaturalDry ni uvlečen.	Na vrata močneje pritisnite, da zaslišite „klik“.
	Program se prekine, če so vrata odprta več kot 4 sekunde.	Pritisnite tipko ŽAGON/Premor in zaprite vrata v 4 sekundah.
Voda ne odteka iz pomivalnega stroja. Zaslon prikazuje: F7 E3 ali F9 E1	Filter je zamašen z ostanki hrane ali vodnim kamnom.	Očistite filter in odstranite vodni kamen v aparatu (<i>glejte ČIŠČENJE FILTRIRNEGA SKLOPA in NAVODILA ZA ODSTRANJEVANJE VODNEGA KAMNA</i>).
	Odtočna cev je prepognjena.	Preverite odtočno cev (<i>glejte NAVODILA ZA NAMESTITEV</i>).
	Odtočna cev v koritu je zamašena.	Očistite odtočno cev v koritu.
Iz pomivalnega stroja se slišijo glasni zvoki.	Posode se dotikajo ena druge in povzročajo zvoke.	Pravilno razporedite posodo (<i>glejte NALAGANJE KOŠAR</i>).
	Nastaja prekomerna količina pene.	Pomivalnega sredstva niste pravilno odmerili ali pa pomivalno sredstvo ni primerno za strojno pomivanje posode (<i>glejte POLNJENJE PREKATA ZA POMIVALNO SREDSTVO</i>). Znova zaženite trenutni program, tako da izklopite pomivalni stroj, ga spet vklopite, izberete nov program, pritisnete tipko ŽAGON/Premor in zaprete vrata v 4 sekundah. Ne dodajajte pomivalnega sredstva.
	Posode niste pravilno razporedili.	Pravilno naložite posodo (<i>glejte NALAGANJE KOŠAR</i>).
	Filter je zamašen z ostanki hrane ali vodnim kamnom.	Očistite filtrirni sklop (<i>glejte SERVIS IN VZDRŽEVANJE</i>).
Posoda ni čista.	Posode niste pravilno razporedili.	Pravilno naložite posodo (<i>glejte NALAGANJE KOŠAR</i>).
	Pršilne roke se ne morejo prosto vrteti, saj jih ovira posoda.	Pravilno naložite posodo (<i>glejte NALAGANJE KOŠAR</i>). Preverite, ali je zgornja košara v pravilnem položaju, in jo po potrebi pravilno namestite (dvignite).
	Program pomivanja ni dovolj močan.	Izberite primeren program pomivanja (<i>glejte PROGRAMSKA TABELA</i>).
	Nastaja prekomerna količina pene.	Pomivalnega sredstva niste pravilno odmerili ali pa pomivalno sredstvo ni primerno za strojno pomivanje posode (<i>glejte POLNJENJE PREKATA ZA POMIVALNO SREDSTVO</i>).
	Pokrovček prekata tekočine za lesk ni ustrezno zaprt.	Zaprite pokrovček prekata tekočine za lesk.
	Filter je zamašen z ostanki hrane ali vodnim kamnom.	Očistite filter in odstranite vodni kamen v aparatu (<i>glejte ČIŠČENJE FILTRIRNEGA SKLOPA</i>).
Posoda za sol je prazna.	Napolnite posodo s soljo (<i>glejte POLNJENJE POSODE ZA SOL</i>).	

TEŽAVE	MOREBITNI VZROKI	REŠITVE
V pomivalni stroj ne doteka voda. Na zaslonu se prikaže: H2O in  sveti; oglasi se zvočno opozorilo.	Prazen dovod vode ali zaprta vodovodna pipa.	Prepričajte se, da v aparat doteka voda in da je vodovodna pipa odprta.
	Dovodna cev je zavozлана.	Preverite dovodno cev (<i>glejte NAMESTITEV</i>). Odprite vrata pomivalnega stroja, pritisnite tipko ZAGON/Premor in v 4 sekundah zaprite vrata.
	Cedilo dovodne cevi je zamašeno; očistite ga.	Preverite in očistite cedilo dovodne cevi. Odprite vrata pomivalnega stroja, pritisnite tipko ZAGON/Premor in v 4 sekundah zaprite vrata.
Pomivalni program se predčasno konča. Na zaslonu se prikaže: F8 E3 .	Filter je zamašen z ostanki hrane ali vodnim kamnom.	Očistite filter in odstranite vodni kamen v aparatu (<i>glejte ČIŠČENJE FILTRIRNEGA SKLOPA in NAVODILA ZA ODSTRANJEVANJE VODNEGA KAMNA</i>).
	Odtočna cev je postavljena prenizko ali pa odvaja vodo v domači kanalizacijski sistem.	Preverite, ali je konec odtočne cevi nameščen na ustrezni višini (<i>glejte NAMESTITEV</i>). Preverite, ali se voda odvaja v domači kanalizacijski sistem in po potrebi namestite antisifon/ventil za dovod zraka.
	Nastaja prekomerna količina pene.	Pomivalnega sredstva niste pravilno odmerili ali pa pomivalno sredstvo ni primerno za strojno pomivanje posode (<i>glejte POLNJENJE PREKATA ZA POMIVALNO SREDSTVO</i>).
	Zrak v dovodu vode.	Preverite dovod vode glede morebitnega puščanja ali drugih težav, zaradi katerih lahko v notranjost prodre zrak.
Posoda ni dovolj suha.	Zmanjkalo je tekočine za lesk ali pa je njena količina premajhna.	Prepričajte se, da je prekat tekočine za lesk napolnjen (<i>glejte POLNJENJE POSODE ZA TEKOČINO ZA LESK</i>). Če uporabljate samo večnamenske tablete za pomivanje, učinek sušenja ni tako dober kot pri uporabi dejanske tekočine za lesk.
	Posodo ste odstranili, ko so se vrata samodejno odprla, vendar preden se je končal program.	Preden odstranite posodo, se prepričajte, da je programa konec (<i>glejte VSAKODNEVNA UPORABA</i>). Za še boljše rezultate sušenja priporočamo, da posodo pustite v pomivalnem stroju dodatnih 15 minut po koncu programa, pri čemer naj bodo vrata pomivalnega stroja odprta.
	Posodo ste naložili preveč ležeče.	Če v kozarcih, skodelicah ali skledah opazite vodo, naslednjič poskušajte posodo (zlasti v zgornji košari) naložiti bolj navpično, da bo čim več vode odteklo še pred sušenjem.
	Izbrani program ne vključuje faze sušenja.	V <i>PROGRAMSKA TABELA</i> preverite, ali izbrani program vključuje fazo sušenja. Program brez faze sušenja morda ne bo zagotovil učinkovitega sušenja, zato priporočamo, da izberete program, ki vključuje sušenje.
	Plastične posode ali posode s prevleko proti sprijemanju.	Normalno je, da na posodi iz takšnih materialov ostanejo kapljice vode.
Posoda in kozarci imajo modre črte oz. so modrikaste barve.	Prevelika količina tekočine za lesk.	Zmanjšajte odmerek.
Na posodi in kozarcih je vodni kamen oz. belkasta plast.	Posoda za sol je prazna.	Čim prej napolnite posodo s soljo. Uporaba aparata brez soli lahko poškoduje notranje komponente aparata.
	Trdota vode je nastavljena na prenizko vrednost.	Povečajte vrednost (<i>glejte PREGLEDNICA TRDOTE VODE</i>).
	Pokrovček posode za sol ni pravilno nameščen.	Preverite in zaprite pokrovček posode za sol.
	Posoda za tekočino za lesk je prazna ali pa tekočine ni dovolj.	Napolnite posodo s tekočino za lesk in preverite nastavitve odmerka (za več informacij <i>glejte POLNJENJE POSODE ZA TEKOČINO ZA LESK</i>).
Pomivalni stroj kaže opozorilo F8 F5 .	Ventil je zamašen ali poškodovan.	Zaprite vodovodno pipo, če je mogoče. Aparata ne izključite iz električnega napajanja. Pokličite servis.



Pravila uporabe, standardna dokumentacija, naročanje nadomestnih delov in dodatne informacije o izdelkih so na voljo:

- Uporabite kodo QR in obiščite našo spletno stran: docs.whirlpool.eu
- Obiščite našo spletno stran: parts-selfservice.whirlpool.com
- **Obrnete se lahko tudi na našo servisno službo** (telefonske številke so navedene v servisni knjižici).
Ko stopite v stik z našo servisno službo, navedite kode, ki so zapisane na identifikacijski ploščici izdelka.

Podatke o modelu je mogoče pridobiti s kodo QR na energijski nalepki. Na nalepki je prav tako identifikator modela, ki ga lahko uporabite za preverjanje podatkov na portalu za registracijo <https://eprel.ec.europa.eu>

