

ZAHVALJUJEMO VAM NA KUPOVINI WHIRLPOOL
PROIZVODA.Da biste dobili kompletniju podršku, registrujte svoj aparat na adresi www.whirlpool.eu/register

Pažljivo pročitajte „Mere opreza i bezbednosti“ pre upotrebe aparata.



Pre korišćenja mašine za pranje veša, obavezno uklonite transportne vijke. Detaljnija uputstva o njihovom uklanjanju potražite u „Uputstvu za instalaciju“.

KONTROLNA TABLA

1. Dugme za UKLJ./ISKLJ.
2. Dugmad i signalna svetla za OPCJE
3. Dugme ČIŠĆENJE
4. Signalna svetla ČIŠĆENJE
5. Dugme i indikatorska lampica za POKRETANJE/PAUZA
6. Dugme ZAKLJUČAVANJE KONTROLNE TABLE
7. Dugme za ODLOŽENO POKRETANJE
8. Dugme CENTRIFUGA
9. Dugme TEMPERATURA
10. OBRTNO DUGME ZA IZBOR PROGRAMA PRANJA

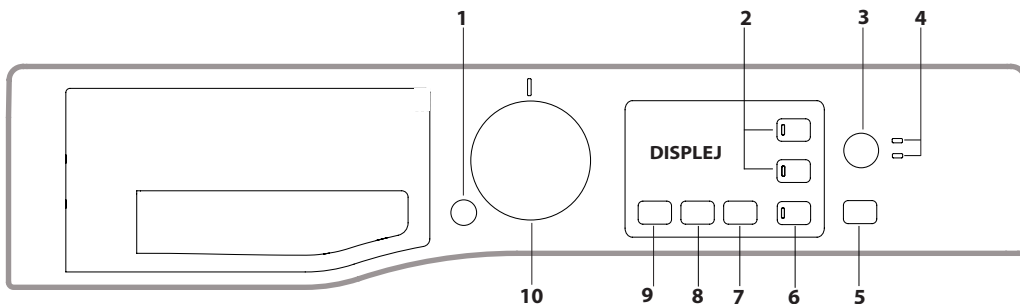


TABELA PROGRAMA PRANJA

Program pranja		Temperatura		Maksimalni broj obrtaja centrifuge (obrt. u min.)	Maks. kapacitet (kg)	Trajanje programa (h:m)	Deterdženti i dodatna sredstva		Preporučeni deterdžent		Preostali sadržaj vlage % (***)	Potrošnja struje u kWh	Ukupna potrošnja vode u l	Temperatura pranja veša u °C
		Podešavanje	Opseg				Pranje	Omekšivač	Praškasti	Tečni				
1	Uklanjanje fleka 40°	40 °C	☼ -40 °C	1200	6.0	**	●	○	✓	-	-	-	-	-
2	Brzo uklanjanje fleka	40 °C	☼ -40 °C	1200	3.0	**	●	○	-	✓	-	-	-	-
3	Pamuk (2)	40 °C	☼ -60 °C	1200	6.0	4:00	●	○	✓	✓	50	1,00	53	45
4	Sintetika (3)	40 °C	☼ -60 °C	1200	3.5	2:55	●	○	✓	✓	40	0,80	55	43
5	Brzo 30 min.	30 °C	☼ -30 °C	1200 (****)	3.0	0:30	●	○	-	✓	73,4	0,12	26,2	27
6	Tamni veš	30 °C	☼ -30 °C	800	3.0	**	●	○	-	✓	-	-	-	-
7	Mešovito	40 °C	☼ -40 °C	1200	6.0	**	●	○	-	✓	-	-	-	-
8	Vuna	40 °C	☼ -40 °C	800	1.5	**	●	○	-	✓	-	-	-	-
9	Eco 40-60 (1)	40 °C	40 °C	1151	6.0	3:18	●	○	✓	✓	53	0,80	50	45
				1151	3.0	2:36	●	○	✓	✓	53	0,45	38	40
				1151	1.5	2:36	●	○	✓	✓	53	0,24	37	30
10	20 °C	20 °C	☼ -20 °C	1200	6.0	1:50	●	○	-	✓	64,3	0,15	25	22
11	Beli veš	60 °C	☼ -90 °C	1200	6.0	2:30	●	○	✓	✓	64,1	0,56	40,5	55
12	Antialergijsko	60 °C	40 °C - 60 °C	1200	3.0	**	●	○	✓	✓	-	-	-	-
13	Svila	30 °C	☼ -30 °C	600 (****)	1.0	**	●	○	-	✓	-	-	-	-
14	Posteljina i peškiri	60 °C	☼ -60 °C	1200	6.0	**	●	○	✓	✓	-	-	-	-
	Ispiranje i centrifuga	-	-	1200	6.0	**	-	○	-	-	-	-	-	-
	Centrifuga i ispuštanje vode*	-	-	1200	6.0	**	-	-	-	-	-	-	-	-

● Potrebna doza ○ Opciona doza

Trajanje programa koje je navedeno na displeju ili u uputstvu za upotrebu predstavlja procenu zasnovanu na uobičajenim uslovima. Stvarno trajanje može da varira u zavisnosti od nekoliko faktora, poput temperature i pritiska dovodne vode, temperature u okruženju, količine deterdženta, količine i vrste ubačenog veša, izbalansiranosti opterećenja i svih izabranih dodatnih opcija. Vrednosti navedene za programe, izuzev programa Eco 40-60, samo su okvirne.

1) Eco 40-60 – Probni program pranja u skladu sa regulativom Evropske unije za ekodizajn 2019/2014. Najefikasniji program u pogledu potrošnje energije i vode za pranje umereno zaprljanog pamučnog veša.

Napomena: vrednosti brzine centrifuge prikazane na displeju mogu neznatno da se razlikuju od vrednosti navedenih u tabeli.

Za sve institute za ispitivanje:

- 1) Dugi program pranja pamuka: podesite program 3 na temperaturu od 40 °C.
- 2) Dugi program pranja sintetike: podesite program 4 sa temperaturom od 40 °C.

* Ako odaberete ciklus i isključite centrifugu, mašina za veš će samo ispustiti vodu.

** Trajanje programâ pranja možete proveriti na displeju.

*** Nakon završetka programa i centrifugiranja najvećom mogućom brzinom, pri podrazumevanom podešavanju programa.

**** Na ekranu će se prikazati predložena brzina centrifuge kao podrazumevana vrednost.
6th Sense – tehnologija senzora prilagođava vodu, energiju i trajanje programa vašem punjenju za pranje.

FIOKA ZA DETERDŽENT

Pregrada*:

Nemojte da sipate deterdžent u ovu pregradu.

Pregrada 1: deterdžent za pranje (praškasti ili tečni)

Ukoliko se koristi tečni deterdžent, za pravilno doziranje treba da se koristi uklonjivi plastični graničnik A (isporučeno).

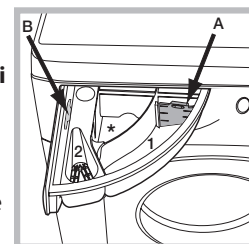
Ukoliko se koristi praškasti deterdžent, postavite graničnik u prorez B.

Pregrada 2: dodatna sredstva za pranje (omekšivači za veš, itd.)

Omekšivač za veš ne sme da pređe iznad nivoa „MAKS“.

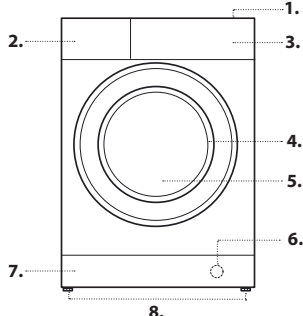
! Pridržavajte se uputstva koja se nalaze na pakovanju deterdženta.

! Nemojte koristiti deterdžente za ručno pranje jer stvaraju veliku količinu pene.



OPIS PROIZVODA

1. Radna ploča
2. Fioka za deterdžent
3. Kontrolna tabla
4. Ručka
5. Vrata
6. Drenažna pumpa (iza postolja)
7. Postolje (uklonjivo)
8. Podesive nožice (2)



PROGRAMI PRANJA

Pratite simbole na etiketi s uputstvima za održavanje odeće. Vrednost navedena na simbolu predstavlja maksimalnu preporučenu temperaturu pranja datog artikla.



Uklanjanje fleka 40°

Ovaj ciklus pranja je pogodan za jako zaprljan veš postojanih boja. Obezbeđuje veću klasu pranja od standardne (A klasa). Kada pokrećete ovaj program, nemojte da mešate veš različitih boja. Preporučujemo korišćenje praškastog deterdženta. U slučaju tvrdokornih mrlja, preporučuje se predtretman posebnim dodatnim sredstvima za pranje.

Brzo uklanjanje fleka

Ovaj ciklus je idealan za pranje dnevnih fleka za 60'. Idealan je za mešovite tkanine i odeću u boji.

Pamuk

Pogodno za pranje umereno do teško zaprljanih peškira, donjeg veša, stolnjaka itd. od otpornog lana i pamuka.

Sintetika

Namenjeno za sintetički veš. Ukoliko se nečistoća teško uklanja, temperatura može da se poveća do 60 °C, a može da se koristi i praškasti deterdžent.

Brzo 30 min.

Za brzo pranje blago zaprljanog veša. Nije pogodno za vunu, svilu i odeću koja se pere ručno.

Tamni veš

Za pranje veša tamnih boja. Ciklus pranja je osmišljen da očuva tamne boje tokom vremena.

Preporučujemo da za bolje koristite tečni deterdžent, posebno kada perete veš tamnih boja.

Mešovito

Za pranje mešovitog i obojenog veša zajedno.

Vuna – Wool Care

Kompanija „The Woolmark Company“ je odobrila ciklus pranja vunene odeće koja se može prati u mašini pod uslovom da se odeća pere u skladu s uputstvima na etiketi odeće i uputstvima koja je izdao proizvođač ove mašine za pranje veša. „Woolmark“ oznaka je sertifikaciona marka u mnogim zemljama. (M2238)



Eco 40-60

Za pranje umereno zaprljanog pamučnog veša sa deklaracijom koja predviđa pranje na 40 °C ili 60 °C, zajedno u istom programu. Ovo je standardni program za pranje pamučnog veša i najefikasniji u pogledu potrošnje vode i energije.

20 °C

Za pranje blago zaprljanog pamučnog veša na temperaturi od 20 °C.

Beli veš

Za teško zaprljani beli i veš postojanih boja.

Antialergijsko

koristite ovaj program da uklonite glavne alergene kao što su polen, grinje, mačja i pseća dlaka.

Svila

Za pranje svih svilenih odevnih predmeta. Preporučujemo upotrebu specijalnog deterdženta namenjenog pranju osetljive odeće.

Posteljina i peškiri

Za pranje lanenih stvari za kućnu upotrebu u jednom programu. On optimizuje upotrebu omekšivača i omogućava uštedu vremena i električne energije. Preporučujemo korišćenje praškastog deterdženta.

Ispiranje i centrifuga

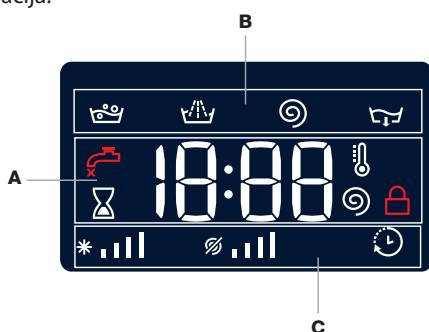
Namenjeno za ispiranje i centrifugiranje.

Centrifuga i ispuštanje vode

Namenjen za centrifugiranje i ispuštanje vode iz mašine.

DISPLEJ

Displej je koristan za programiranje mašine za pranje veša i pruža mnoštvo informacija.



U odeljku **A** se prikazuju trajanje različitih dostupnih programa pranja i, nakon što se program pokrene, preostalo vreme do kraja pranja (displej pokazuje maksimalno trajanje izabranog programa koje može da se smanji nakon nekoliko minuta budući da stvarno trajanje programa varira u zavisnosti od količine ubačenog veša i izabranih podešavanja). Ako je podešena funkcija ODLOŽENOG POKRETANJE, prikazaće se odbrojavanje do početka izabranog programa.

Pritiskom na odgovarajuće dugme možete da prikazete maksimalne vrednosti brzine centrifuge i temperature koje mašina postiže tokom podešenog programa pranja ili pak poslednje izabrane vrednosti, ukoliko su one kompatibilne s odabranim programom pranja.

Faze pranja za izabrani program, kao i faze pranja pokrenutog programa se prikazuju u odeljku **B**:

- Pranje
- Ispiranje
- Centrifuga
- Ispuštanje vode

U odeljku **C** se počevši s leve strane prikazuju ikone koje označavaju „temperaturu“, „centrifugu“ i „odloženo pokretanje“.

Trake „temperature“ * ukazuju na maksimalni nivo temperature koji može da se izabere za odabrani program.

Trake „centrifuge“ ukazuju na maksimalni nivo centrifugiranja koji može da se izabere za odabrani program.

Ako zasvetli simbol „odlaganje“ , to znači da se na displeju pojavila odabrana vrednost „Odloženo uključivanja“.

Indikator zaključanih vrata

Ako ovaj simbol zasvetli, to znači da su vrata zaključana. Da biste sprečili bilo kakva oštećenja, sačekajte da simbol nestane, pa onda otvorite vrata. Da biste otvorili vrata tokom pokrenutog programa pranja, pritisnite dugme za POKRETANJE/PAUZA . Ako više ne svetli simbol zaključanih vrata , možete da otvorite vrata.

PRVO KORIŠĆENJE MAŠINE

Nakon montaže mašine i pre prvog korišćenja, najpre pokrenite program pranja bez deterdženta i veša tako što ćete podesiti program „Automatskog čišćenja“.

SVAKODNEVNO KORIŠĆENJE

Pripremite veš prateći preporuke koje su navedene u odeljku „SAVETI I PREPORUKE“.

- Pritisnite dugme za UKLJ./ISKLJ. . Indikatorska lampica za POKRETANJE/PAUZA će polako treperiti.
- Otvorite vrata. Ubacite veš u mašinu, vodeći pri tom računa da ne premašite maksimalni kapacitet naveden u tabeli programa pranja.
- Izvucite fioku za deterdžent, a zatim sipajte deterdžent u odgovarajuću pregradu shodno uputstvima iz odeljka „FIOKA ZA DETERDŽENT“.
- Zatvorite vrata.
- Na displeju mašine će se automatski prikazati maksimalne vrednosti temperature i brzine centrifuge za izabrani program ili pak poslednje korišćena podešavanja ukoliko su kompatibilna s izabranim programom. Pritiskanjem dugmeta se postepeno smanjuje temperatura sve do pranja hladnom vodom (podešavanje „OFF“). Pritiskanjem dugmeta se postepeno smanjuje brzina centrifuge sve do potpunog isključenja centrifuge (podešavanje „OFF“). Daljim pritiskanjem dugmadi vratićete maksimalno dozvoljene vrednosti za izabrani program.
- Izaberite željene opcije.

POKRETANJE PROGRAMA.

Pritisnite dugme za POKRETANJE/PAUZA . Mašina će zaključati vrata (zasvetleće simbol) i bubanj će početi da se obrće; vrata će se otključati (prestaće da svetli simbol), a zatim ponovo zaključati (zasvetleće simbol) i to je pripremna faza svakog programa pranja. „Kliktanje“ je deo mehanizma zaključavanja vrata. Voda će ući u bubanj i, čim se vrata zaključaju, počće faza pranja.

PAUZIRANJE PROGRAMA

Da biste pauzirali program pranja, ponovo pritisnite dugme POKRETANJE/PAUZA; indikatorska lampica će treperiti. Da biste program pranja nastavili od tačke na kojoj je prekinut, ponovo pritisnite dugme POKRETANJE/PAUZA .

OTVARANJE VRATA, PO POTREBI

Nakon pokretanja programa pranja, simbol će zasvetleti kako bi ukazao na to da vrata ne mogu da se otvore. Vrata ostaju zaključana dokle god je program pranja u toku. Da biste otvorili vrata u toku pokrenutog programa, ako npr. želite da ubacite veš u mašinu ili ga pak izvadite iz nje, pauzirajte program pritiskom na dugme za POKRETANJE/PAUZA . Indikatorska lampica će treperiti. Ako simbol ne svetli, vrata mogu da se otvore. Da biste nastavili program, ponovo pritisnite dugme POKRETANJE/PAUZA.

PROMENA POKRENUTOG PROGRAMA PRANJA

Da biste promenili program pranja dok je u toku, pauzirajte mašinu za pranje veša pritiskom na dugme POKRETANJE/PAUZA (odgovarajuća indikatorska lampica će treperiti), izaberite željeni program, a zatim ponovo pritisnite dugme POKRETANJE/PAUZA.

! Da biste otkazali pokrenuti program, pritisnite i držite dugme UKLJ./ISKLJ. . Program će da se zaustavi, a mašina će da se isključi.

PO ZAVRŠETKU PROGRAMA PRANJA

Završetak programa se označava prikazom reči „END“ (KRAJ) na displeju. Kada simbol prestane da svetli, vrata mogu da se otvore. Otvorite vrata, izvadite veš, a zatim isključite mašinu. Ako ne pritisnete dugme UKLJ./ISKLJ. , mašina za pranje veša će se isključiti automatski nakon otprilike 10 minuta.

OPCIJE

- Ukoliko izabrana opcija nije kompatibilna sa podešenim programom pranja, indikatorska lampica će treperiti i opcija se neće aktivirati.
- Ukoliko izabrana opcija nije kompatibilna sa drugom prethodno izabranom opcijom, indikatorska lampica koja odgovara prvoj izabranoj funkciji će da treperi i samo druga opcija će da se aktivira. Svetleće indikatorska lampica koja odgovara aktiviranoj opciji.

Dodatno ispiranje

Izbor ove opcije pojačava efikasnost ispiranja i u potpunosti uklanja deterdžent. Posebno je namenjena korisnicima sa osetljivom kožom.

Rapid

Ova opcija omogućava smanjenje trajanja ciklusa pranja do 50% u zavisnosti od izabranog ciklusa pranja, čime se obezbeđuje ušteda vode i energije. Ovaj program koristite za blago zaprljan veš.

Odloženo pokretanje

Da biste podesili odloženo pokretanje izabranog programa, pritisnite odgovarajuće dugme sve dok se ne prikaže željeno vreme odlaganja pokretanja. Kada se ova opcija aktivira, na displeju zasvetli simbol . Da biste uklonili podešavanje odloženog pokretanja, pritisnite dugme sve dok se na displeju ne prikaže „OFF“ (ISKLUČENO).

Temperatura

Svaki program pranja ima unapred definisanu temperaturu. Da biste izmenili temperaturu, pritisnite dugme . Na displeju će se prikazati vrednost.

Centrifuga

Svaki program pranja ima unapred definisanu brzinu centrifuge. Da biste izmenili brzinu centrifuge, pritisnite dugme . Na displeju će se prikazati vrednost.

Čišćenje

Opcija omogućuje optimizaciju pranja prema nivou zaprljanosti tkanine i željenom intenzitetu ciklusa pranja.

Za veoma prljav veš pritisnite taster sve dok se ne pojavi „Intenzivni“ nivo pranja. Ovaj nivo garantuje pranje visokih performansi zbog veće količine vode koja se koristi u početnoj fazi ciklusa i zbog povećane rotacije bubnja. Koristan je i za otklanjanje veoma upornih fleka.

Za blago zaprljanu odeću ili delikalnije pranje veša, pritisnite dugme dok ne dostignete nivo „Delikatni“ ciklus pranja. Ciklus će smanjiti rotaciju bubnja kako bi se osigurali rezultati pranja koji su savršeni za osetljivu odeću.

ZAKLJUČAVANJE KONTROLNE TABLE

Da biste aktivirali zaključavanje kontrolne table, pritisnite i otprilike 2 sekunde zadržite dugme . Kada zasvetli simbol , kontrolna tabla je zaključana (osim dugmeta UKLJ./ISKLJ.). Time se sprečavaju slučajne promene podešavanja programâ, pogotovo kada su deca kod kuće. Da biste deaktivirali zaključavanje kontrolne table, pritisnite i otprilike 2 sekunde zadržite dugme .

SAVETI I PREPORUKE

Veš razvrstavajte prema sledećim kriterijumima:

Vrsta tkanine (pamuk, mešovita tkanina, sintetika, vuna, veš koji se ručno pere). Boja (odvojite beli i obojeni veš. Novi obojeni veš perite zasebno). Osetljivost (manje odevne predmete, na primer najlonske čarape i odeću s kopčama, kao što su grudnjaci, ubacite u platnenu torbu).

Ispraznite džepove:

Predmeti poput novčića ili upaljača mogu oštetiti mašinu za pranje veša i bubanj. Proverite svu dugmad.

Pridržavajte se preporuka za doziranje/dodatna sredstva

Time se poboljšava rezultat pranja, sprečava zadržavanje neugodnih ostataka viška deterdženta u vešu i štedi novac jer se sprečava nepotrebno trošenje veće količine deterdženta.

Podešavajte niže temperature i duže trajanje programa

Najefikasniji programi u pogledu potrošnje energije su obično oni sa nižim temperaturama rada i dužim trajanjem.

Vodite računa o količini veša

Punite mašinu za pranje veša do kapaciteta naznačenog u tabeli „TABELA PROGRAMA PRANJA“ da biste štedeli vodu i energiju.

Buka i preostala vlažnost

Oni zavise od brzine centrifugiranja: što je veća brzina centrifugiranja u fazi centrifugiranja, to je veća buka, a manja vlažnost veša.

ČIŠĆENJE I ODRŽAVANJE

Pre čišćenja i održavanja isključite mašinu za pranje veša, a zatim izvucite utikač iz mrežnog napajanja. Ne upotrebljavajte zapaljive tečnosti za čišćenje mašine za pranje veša. Periodično čistite i održavajte mašinu za pranje veša (najmanje 4 puta godišnje).

Isključivanje priključaka za vodu i struju

Zatvorite slavinu za vodu nakon svakog pranja. Na taj način ćete smanjiti habanje hidrauličnog sistema unutar mašine za pranje veša i sprečiti pojavu curenja.

Isključite mašinu za pranje veša s napajanja prilikom čišćenja i bilo kakvog održavanja.

Čišćenje mašine za pranje veša

Spoljašnji delovi i gumene komponente mašine mogu da se čiste pomoću mekane krpe natopljene mlakom sapunicom. Nemojte da koristite rastvarače ili abrazivna sredstva.

Mašina za pranje veša ima ciklus "Automatskog čišćenja" unutrašnjih delova; ovaj ciklus se mora pokrenuti bez veša u bubnju.

Da bi se poboljšao učinak ovog programa, mogu da se koriste deterdžent (10% količine potrebne za blago zaprljani veš) ili posebna dodatna sredstva za čišćenje mašine za pranje veša. Preporučujemo da program čišćenja pokrenete nakon svakih 40 ciklusa pranja.

Da biste pokrenuli ciklus pritisnite dugmad i istovremeno na 5 sekundi.

Program će se automatski pokrenuti i trajće otprilike 70 minuta. Da biste zaustavili program, pritisnite dugme za POKRETANJE/PAUZA .

Čišćenje fioke za deterdžent

Uklonite fioku za deterdžent tako što ćete je podići i povući ka spolja.

Operite je tekućom vodom. Ovaj postupak treba redovno da se ponavlja.

Održavanje vrata i bubnja

Vrata mašine bi uvek trebalo ostavljati odškrinuta kako bi se sprečilo stvaranje neugodnih mirisa.

Čišćenje pumpe

Mašina za pranje veša je opremljena pumpom koja se samostalno čisti, tako da za nju nije neophodno održavanje. Mali predmeti (poput novčića ili dugmadi) mogu ponekad upasti u zaštitnu pretkomoru koja se nalazi u osnovu pumpe.

! Uverite se da se program pranja završio, a zatim isključite mašinu s napajanja.

Da biste pristupili pretkomori, postupite na sledeći način:

1. uklonite prekrivnu ploču na prednjoj strani mašine tako što ćete da umetnete odvijač u centralni deo i bočne delove ploče i upotrebite ga kao polugu;
2. olabavite poklopac drenažne pumpe tako što ćete da ga okrenete nalevo: neznatno curenje vode je uobičajena pojava;
3. temeljno očistite unutrašnjost;
4. ponovo pričvrstite poklopac;
5. pre vraćanja ploče nazad na mašinu proverite da li se prorezi za kukice nalaze na predviđenom mestu.

Provera creva za dovod vode

Crevo za dovod vode treba proveriti najmanje jednom godišnje. Ako je crevo napuklo ili je pokidano, treba da se zameni: visok pritisak vode koji nastaje tokom pranja mogao bi iznenada da raspoluti crevo.

! Nipošto nemojte da koristite već upotrebljavana creva.

DODATNA OPREMA

Obratite se našoj službi za tehničku podršku kako biste proverili da li je za vaš model mašine za pranje veša dostupna navedena dodatna oprema.

Komplet za slaganje

Pomoću ove dodatne opreme možete da pričvrstite sušilicu za veš na gornji deo mašine za pranje veša i na taj način uštedite prostor, te olakšate punjenje i pražnjenje sušilice za veš.

TRANSPORT I RUKOVANJE

Nemojte podizati mašinu za pranje veša hvatajući je za gornji deo.

Isključite mašinu s napajanja i zatvorite slavinu za vodu. Proverite da li su vrata i fioka za deterdžent pravilno zatvoreni. Odvojite crevo za punjenje sa slavine za vodu, a zatim odvojite odvodno crevo. Ispustite svu preostalu vodu iz crevâ, a zatim ih obezbedite tako da se ne oštete tokom transporta. Ponovo pričvrstite transportne vijke. Izvedite, prema obrnutom redosledu, postupak uklanjanja transportnih vijaka opisan u odeljku „Uputstva za montažu“.

OTKLANJANJE PROBLEMA

Može da se dogodi da mašina za pranje veša povremeno prestane s radom. Pre nego što zatražite pomoć od službe za tehničku podršku, najpre proverite da li se problem može jednostavno rešiti praćenjem uputstava s liste u nastavku.

Problem	Mogući uzroci/rešenja
Mašina se ne pokreće.	Mašina nije do kraja priključena na utičnicu ili nije dovoljno priključena da bi se uspostavio kontakt.
	U domu nema struje.
Program pranja se ne pokreće.	Vrata mašine nisu pravilno zatvorena.
	Nije pritisnuto dugme UKLJ./ISKLJ. ⏻.
	Nije pritisnuto dugme POKRETANJE/PAUZA ▶⏸.
	Slavina za vodu nije otvorena.
	Podušeno je odlaganje vremena pokretanja.
Mašina se ne puni vodom (na displeju se prikazuje poruka „H2O“).	Crevo za dovod vode nije priključeno na slavinu.
	Crevo je savijeno.
	Slavina za vodu nije otvorena.
	U domu nema vode.
	Pritisak je prenizak.
	Nije pritisnuto dugme POKRETANJE/PAUZA ▶⏸.
Mašina neprestano dovodi i odvodi vodu.	Odvodno crevo nije postavljeno na udaljenosti od 65 do 100 cm od poda.
	Slobodan kraj creva je uronjen u vodu.
	Zidni sistem za odvod vode nije opremljen odušnom cevi.
	Ukoliko se problem javlja i nakon sprovođenja ovih provera, zatvorite slavinu, isključite mašinu i pozovite službu za tehničku podršku. Ukoliko živite na višim spratovima zgrade, možda postoje problemi u vezi s povratnom sifonažom koji uzrokuju da mašina za pranje veša neprestano dovodi i odvodi vodu. Ovaj problem može da se otkloni pomoću posebnih ventila za zaštitu od povratne sifonaže koji se nabavljaju u specijalizovanim prodavnicama.
Mašina ne ispušta vodu ili ne centrifugira.	Program pranja ne uključuje ispuštanje vode. Kod nekih programa ispuštanje vode mora ručno da se pokrene.
	Odvodno crevo je savijeno.
	Odvodni kanal je zapušten.
Mašina previše vibrira prilikom centrifugiranja.	Bubanj nije pravilno odblokiran prilikom montaže.
	Mašina nije pravilno nivelisana.
	Mašina je tesno pritisnuta između komada nameštaja i zida.
Mašina za pranje veša curi.	Crevo za dovod vode nije pravilno pričvršćeno.
	Fioka za deterdžent je zaprečena.
	Odvodno crevo nije pravilno priključeno.
Indikatorske lampice ▶⏸ „Opcije“ i POKRETANJE/PAUZA brzo trepere, a na displeju se prikazuje šifra greške (npr: F-01, F-...).	Isključite mašinu, a zatim izvucite utikač mašine iz utičnice. Sačekajte otprilike 1 minut i zatim je ponovo uključite. Ako se problem i dalje javlja, pozovite službu za tehničku podršku.
U mašini se pravi previše pene.	Deterdžent nije namenjen za mašinsko pranje; na pakovanju deterdženta treba da stoji da je „za mašinsko pranje“, „za ručno i mašinsko pranje“ ili slično tome.
	Upotrebjeno je previše deterdženta.

DEMO REŽIM: da biste deaktivirali ovu funkciju, ISKLJUČITE mašinu. Zatim pritisnite i zadržite dugme „Pokretanje/pauza“ ▶⏸ i u roku od 5 sekundi pritisnite i dugme „UKLJ./ISKLJ.“ ⏻, i oba dugmeta zadržite 2 sekunde.



Smernice, standardna dokumentacija, naručivanje rezervnih delova i dodatne informacije o proizvodu dostupni su na:

- Posetite naš internet sajt docs.whirlpool.eu i parts-selfservice.whirlpool.com
- skeniranjem QR koda,
- ili pak **pozivanjem naše postprodajne službe** (broj telefona možete pronaći u garantnoj knjižici). Pri obraćanju postprodajnoj službi, obavezno navedite šifre koje su odštampane na identifikacionoj pločici aparata.

Informacije o popravci i održavanju namenjene korisnicima potražite na adresi www.whirlpool.eu
Informacije o modelu mogu da se dobiju skeniranjem QR koda na oznaci za energiju. Oznaka takođe sadrži identifikator modela pomoću kog može da se pretražuje portal za registraciju proizvoda na adresi <https://eprel.ec.europa.eu>

