

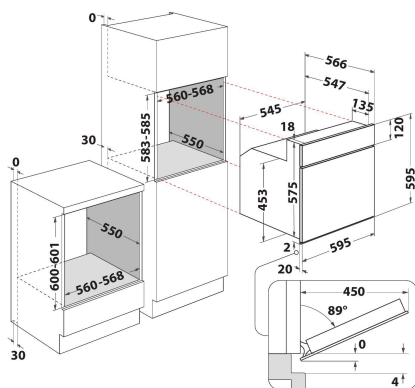
# AKP 738 IX

12NC: 857773801500

EAN koda: 8003437937712

Whirlpool

SENSING THE DIFFERENCE



## ZÁKLADNÉ INFORMÁCIE

|   |             |
|---|-------------|
| Skupina izdelkov                                      | Pečica      |
| Komercialna oznaka izdelka                            | AKP 738 IX  |
| Osnovna barva izdelka                                 | Inox        |
| Tip konstrukcije                                      | Vgrajeni    |
| Način upravljanja                                     | Mehansko    |
| Vrsta naprav za upravljanje in vrsta signalnih naprav | -           |
| Ali so vgrajeni gumbi za upravljanje kuhališč?        | Ne          |
| Katere vrste kuhališč se lahko upravljajo?            | -           |
| Avtomatski programi                                   | Ne          |
| Tok   | 13          |
| Napetost  | 220-240     |
| Frekvenca   | 50/60       |
| Dolžina priključnega kabla                            | 90          |
| Tip vtiča   | Ne          |
| Globina pri vratih, odprtih pod kotom 90 stopinj      | -           |
| Višina izdelka  | 595         |
| Širina izdelka  | 595         |
| Globina izdelka                                       | 564         |
| Minimalna višina vgradne niše                         | 0           |
| Minimalna širina vgradne niše                         | 0           |
| Globina vgradne niše                                  | 0           |
| Neto masa   | 29.95       |
| Uporabna prostornina (prostora za peko)               | 65          |
| Vgrajen sistem čiščenja                               | Hidrolitski |
| Rešetke   | 1           |
| Pladnji   | 2           |

## TEHNIČKE INFORMÁCIE

|                                 |            |
|---------------------------------|------------|
| Časovnik                        | -          |
| Nadzor časa delovanja           | Mehansko   |
| Možne nastavitve časa delovanja | Stop       |
| Varnostna naprava               | -          |
| Notranja luč                    | Da         |
| Število notranjih luči          | 1          |
| Položaj notranjih luči          | Zadnji del |
| Vodila pekača                   | Žična      |
| Termo sonda                     | Ne         |

## ZMOGLJIVOST

|  |            |
|--|------------|
| Vrsta dovodne energije   | Električni |
| Vrsta energije   | Elektrika  |
| Razred energijske učinkovitosti - NOVO (2010/30/ES)                                    | A          |
| Poraba energije na en cikel, klasično ogrevanje - NOVO (2010/30/ES)                    | 0.87       |
| Poraba energije na en cikel, ogrevanje s prisilnim kroženjem zraka - NOVO (2010/30/ES) | 0.78       |