

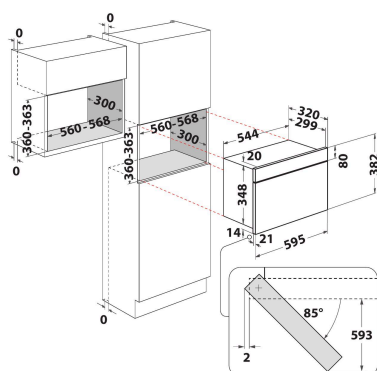
W7 MN840

12NC: 859991539130

Kod GTIN (EAN): 8003437395802

Whirlpool

SENSING THE DIFFERENCE



GLAVNE KARAKTERISTIKE

Grupa proizvoda	Mikrotalasni
Komercijalni kod	W7 MN840
Glavna boja proizvoda	Nerđajući čelik
Tip mikrotalasne rerne	funkcija MT+roštilj
Tip proizvoda	Ugrađen
Tip kontrole	Elektronski
Tip kontrolnih postavki	LED
Dodatni metod kuvanja Gril	Da
Crisp	Da
Para	Ne
Dodatni metod kuvanja Kuvanje sa ventilatorom	Ne
Sat	Da
Automatski programi	Ne
Visina proizvoda	382
Širina proizvoda	595
Dubina proizvoda	320
Minimalna visina niše	360
Minimalna širina niše	556
Dubina niše	300
Neto težina (kg)	21
Kapacitet udubljenja (l)	22
Disk	Da
Prečnik diska (mm)	250
Integriran sistem za prečišćavanje	Ne

TEHNIČKE KARAKTERISTIKE

Current (A)	10
Napon (V)	230
Frekvencija (Hz)	50
Dužina kabla za napajanje električnom energijom (cm)	135
Tip utikača	Šuko utičnica
Tajmer	Da
Snaga roštilja (W)	700
Vrsta roštilja	Kvarc
Materija udubljenja	Ofarban
Unutrašnje svetlo	Da
Dodatni metod kuvanja Gril	Da
Pozicija unutrašnjih svetla udubljenja	Desna strana

RADNE KARAKTERISTIKE

6TH Sense / dinamična inteligencija	Ne
Broj nivoa električnog napajanja	4
Maksimalna mikro-talasna snaga (W)	750
Odmrzavanje hleba	Ne
Turbo odmrzavanje	Da
Turbo start	Da