

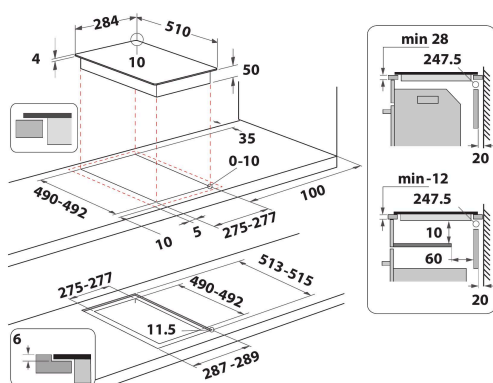
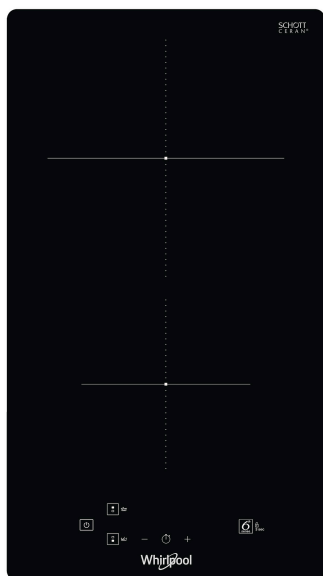
WS Q0530 NE

12NC: 859991589810

Código EAN: 8003437604850

Whirlpool

SENSING THE DIFFERENCE



DANE OGÓLNE

Grupo de produto	Planos de cozedura
Tipo de construção	Encastre
Tipo de controlo	Electrónicos
Tipo de definição de controlo e de indicadores	-
Número de queimadores a gás	0
Número de zonas de cozedura eléctricas	2
Número de placas eléctricas	0
Número de placas de cozedura	0
Número de placas da halogéneo	0
Número de placas de indução	2
Número de zonas de aquecimento eléctricas	0
Localização do painel de controlo	Frontais
Material de superfície básico	Ceramic Glass
Cor principal do produto	Preto
Classificação da ligação	3700
Classificação da ligação -gás	0
Tipo de gás	N/A
Corrente	16
Voltagem	220-240
Frequência	50/60
Comprimento do cabo de alimentação eléctrica	120
Tipo de ficha	Não
Ligação do gás	N/A
Largura do produto	284
Altura do produto	54
Profundidade	510
Altura mínima de instalação	28
Largura mínima de instalação	275
Profundidade de instalação	490
Peso líquido	5.7
Programas automáticos	Sim

CARACTERÍSTICAS TÉCNICAS

Potência no indicador	Sim
Placa no indicador	2
Tipo de regulação	N/A
Tipo de tampa	Nenhum
Indicador de calor residual	Separado
Interruptor principal on/off	Sim
Dispositivo de segurança	-
Temporizador electrónico	Sim

DESEMPENHOS

Entrada de energia	Eléctrica
--------------------	-----------