

NL Handleiding voor gebruik en onderhoud

Whirlpool

BELANGRIJKE VEILIGHEIDSINSTRUCTIES

Deze instructies vindt u tevens op de volgende website: docs.whirlpool.eu.

UW VEILIGHEID EN DIE VAN ANDEREN IS ERG BELANGRIJK

Deze handleiding en het apparaat zijn voorzien van belangrijke veiligheidswaarschuwingen, welke u altijd moet lezen en nakomen.


 Dit is het waarschuwingsymbool waarmee mogelijke risico's voor de gebruiker en voor anderen worden aangegeven.

Alle veiligheidswaarschuwingen worden voorafgegaan door het waarschuwingsymbool en door de volgende termen:

 **GEVAAR:** duidt op een gevaarlijke situatie die, indien deze niet vermeden wordt, tot ernstig letsel zal leiden.

 **WAARSCHUWING:** duidt op een gevaarlijke situatie die, indien deze niet vermeden wordt, tot ernstig letsel kan leiden.

Alle veiligheidswaarschuwingen geven specifieke details van het mogelijke gevaar/de waarschuwing waarnaar ze verwijzen en geven aan hoe het risico op letsel, schade en elektrische schokken voortvloeiend uit het onjuiste gebruik van het apparaat beperkt kan worden. Volg de onderstaande instructies op:

- Installatie of onderhoud moet worden uitgevoerd door een gespecialiseerde monteur, volgens de instructies van de fabrikant en in overeenstemming met de plaatselijke veiligheidsvoorschriften. Repareer of vervang geen enkel onderdeel van het apparaat, behalve als dit expliciet gevraagd wordt in de gebruikershandleiding.
- Het apparaat moet worden losgekoppeld van het elektriciteitsnet voordat u installatiewerkzaamheden uitvoert.
- Aarding van het apparaat is verplicht. (Niet nodig voor kappen van klasse II, die te herkennen zijn aan het symbool  op het specificatie-etiket).
- Het netsnoer moet lang genoeg zijn om het ingebouwde apparaat te kunnen aansluiten op het stopcontact van het elektriciteitsnet.
- trek niet aan de voedingskabel om de stekker uit het stopcontact te halen.
- Als de installatie voltooid is, mogen de elektrische onderdelen niet meer toegankelijk zijn.
- Raak het apparaat niet aan met vochtige lichaamsdelen en gebruik het niet op blote voeten.
- Dit apparaat kan door kinderen worden gebruikt vanaf 8 jaar, en door personen met beperkte fysieke, zintuiglijke of mentale capaciteiten of gebrek aan ervaring en kennis, zolang deze personen maar onder toezicht staan of geïnstrueerd zijn ze hoe het apparaat veilig kunnen gebruiken en ze op hoogte zijn van de betreffende gevaren. Kinderen mogen niet spelen met het apparaat. Reiniging en onderhoud mogen niet door kinderen worden uitgevoerd, tenzij ze onder toezicht van volwassenen staan bij deze werkzaamheden.
- Repareer of vervang geen enkel onderdeel van het apparaat, behalve als dit expliciet aangegeven wordt in de gebruikershandleiding. Defecte onderdelen moeten worden vervangen door originele onderdelen. Alle andere onderhoudswerkzaamheden moeten door een gespecialiseerde technicus worden uitgevoerd.
- Zorg ervoor dat kinderen niet met het apparaat spelen.

- Zorg er bij het boren van gaten in de muur of het plafond voor dat u geen elektrische kabels en/of leidingen raakt.
- De ventilatiebuizen moeten de lucht altijd afvoeren naar buiten.
- Uitlaatlucht mag niet door een afvoer worden geleid die ook wordt gebruikt voor de afvoer van dampen die afkomstig zijn van apparaten die gas of andere brandstoffen verbranden, maar moet een afzonderlijke afvoer hebben. Alle nationale regels wat betreft de afvoer van dampen moeten in acht worden genomen.
- Als de kap wordt gebruikt in combinatie met andere apparaten die werken op gas of andere brandstoffen, mag de negatieve druk in de ruimte de 4 Pa (4×10^{-5} bar) niet overschrijden. Zorg er daarom voor dat de ruimte voldoende wordt geventileerd.
- De fabrikant aanvaardt geen enkele aansprakelijkheid voor schade die het gevolg is van oneigenlijk gebruik of een foute instelling van de bedieningsknoppen.
- Regelmatige reinigings- en onderhoudswerkzaamheden zijn essentieel voor het goed functioneren en presteren van het apparaat. Verwijder vaak alle aangekoekte vuil van vieze oppervlakken en voorkom dat vet zich kan ophopen. Zorg ervoor dat de filters regelmatig worden schoongemaakt of vervangen.
- Flambeer nooit etenswaren onder het apparaat. De vlammen kunnen brand veroorzaken.
- Laat frituurpannen nooit onbeheerd staan tijdens gebruik. De olie kan vlam vatten.
- Als de instructies voor het reinigen van de kap en het vervangen van de filters niet in acht worden genomen, kan dit leiden tot brand.
- De afzuigkap mag nooit worden geopend zonder dat de vetfilters zijn geïnstalleerd en moet constant in de gaten worden gehouden.
- Apparaten die op of met gas werken, mogen alleen onder de afzuigkap worden gebruikt als er pannen op staan.
- Wanneer u meer dan drie gaspitten gebruikt, moet de kap op stand 2 of hoger staan. Zo kan de warmte in het apparaat niet te veel toenemen.
- Controleer of de lampen zijn afgekoeld voordat u ze aanraakt.
- Gebruik de kap niet als de lampen niet correct zijn geïnstalleerd en laat de kap niet achter zonder correct geïnstalleerde lampen: risico op elektrische schok.
- Draag werkhandschoenen bij de uitvoering van alle installatie- en onderhoudswerkzaamheden.
- Het product is niet geschikt voor gebruik buitenshuis.
- Als de kookplaat in gebruik is, kan de kap op sommige plaatsen heet worden.

BEWAAR DIT BOEKJE VOOR TOEKOMSTIGE RAADPLEGING.

Conformiteitsverklaring

- Dit apparaat werd ontworpen, geproduceerd en op de markt gebracht conform:
 - de eco-ontwerpvereisten van de Europese richtlijnen nr. 66/2014, nr. 327/2011, nr. 244/2009, nr. 245/2009, nr. 1194/2012, nr. 2015/1428;
- De elektrische veiligheid van het apparaat is alleen gegarandeerd indien het correct is aangesloten op een goedgekeurd aardingsstelsel.

Energiebesparing

- Schakel de kap IN met de minimale snelheid als u begint met koken en laat de kap nog enige minuten aan staan nadat het koken klaar is.
- Verhoog de snelheid alleen bij een grote hoeveelheid rook en damp en gebruik de instelling(en) "Boost" alleen in extreme situaties.
- Vervang de koolstoffilter(s) indien nodig, zodat geuren effectief worden verminderd.
- Reinig de vetfilter(s) indien nodig, zodat vet effectief gefilterd wordt.
- Gebruik voor het buissysteem de maximale diameter die in deze handleiding staat vermeld, om de efficiëntie te verhogen en het geluid tot een minimum terug te brengen.

INSTALLATIE

Controleer na het uitpakken van het apparaat of er geen schade is ontstaan tijdens het transport. Neem in geval van twijfel contact op met uw leverancier of de dichtstbijzijnde Klantenservice. Om eventuele schade te voorkomen wordt geadviseerd om het apparaat pas van de piepschuimen verpakkingsbodem te halen op het moment van installatie.

VOORBEREIDINGEN VOOR DE INSTALLATIE



WAARSCHUWING:

dit is een zwaar product; de kap mag uitsluitend worden getild en geïnstalleerd door minimaal twee mensen of meer.

De minimumafstand tussen de bovenkant van de kookplaat en de onderkant van de kap mag niet minder dan 50 cm zijn voor elektrische kookplaten en 65 cm voor gas- of gemengde kookplaten. Controleer voor de installatie ook de minimumafstanden die in de handleiding van de kookplaat staan vermeld.

Als de installatie-instructies voor de kookplaat een grotere afstand aangeven tussen de kookplaat en de kap, moet u deze afstand aanhouden.

ELEKTRISCHE AANSLUITING

Controleer of de elektrische spanning die aangegeven staat op het typeplaatje van het apparaat overeenkomt met de netvoeding van uw woning.

Deze informatie vindt u aan de binnenkant van de kap, onder het vetfilter.

Het vervangen van de stroomkabel (type H05VV-F 3 x 0,75 mm²) moet worden uitgevoerd door een gekwalificeerde electricien. Wend u tot erkende servicecentra.

Als de kap is voorzien van een elektrische stekker, sluit u de stekker aan op een stopcontact dat voldoet aan de momenteel geldende regels en dat zich na installatie op een toegankelijke plaats bevindt. Als er geen stekker is aangebracht (directe aansluiting op het lichtnet), of als het stopcontact zich niet op een toegankelijke plaats bevindt, installeert u een standaard dubbelpolige schakelaar, waarmee volledige isolatie van het lichtnet wordt gerealiseerd in geval van overspanning categorie III, overeenkomstig de installatieregels.

Als de kabel niet is voorzien van een stekker, sluit u de kabels aan overeenkomstig de volgende tabel:

ALGEMENE AANBEVELINGEN

Vóór het gebruik

Verwijder de kartonnen beschermingen, transparante folie en stickers van de accessoires. Controleer of er transportschade aan het apparaat is ontstaan.

Tijdens gebruik

Plaats om schade te voorkomen geen gewicht op het apparaat. Stel het apparaat niet bloot aan weersinvloeden.

MILIEUTIPS

Verwerking van de verpakking

Het verpakkingsmateriaal kan volledig gerecycled worden en is voorzien van het recyclingsymbool . De diverse onderdelen van de verpakking mogen daarom niet bij het gewone huisvuil worden weggegooid, maar moeten worden afgevoerd volgens de plaatselijke voorschriften voor afvalverwerking.

Afvalverwerking van het product

- Dit apparaat is voorzien van het merkteken volgens de Europese Richtlijn 2012/19/EU inzake Afgedankte elektrische en elektronische apparaten (AEEA).
- Door ervoor te zorgen dat dit product op de juiste manier als afval wordt verwerkt, helpt u mogelijke schadelijke gevolgen voor het milieu en de volksgezondheid te voorkomen, die veroorzaakt zouden kunnen worden door onjuiste verwerking van dit product als afval.
- Het symbool  op het product of op de begeleidende documentatie geeft aan dat dit apparaat niet als huishoudelijk afval behandeld mag worden, maar dat het ingeleverd moet worden bij een speciaal inzamelingscentrum voor de recycling van elektrische en elektronische apparatuur.

Afdanken van huishoudelijke apparaten

- Dit apparaat is vervaardigd van recyclebaar of herbruikbaar materiaal. Dank het apparaat af in overeenstemming met plaatselijke milieuvorschriften voor afvalverwerking. Snijd de voedingskabel door voordat u het apparaat afdankt.
- Voor meer informatie over de verwerking, teruggewinning en recycling van huishoudelijke apparaten kunt u contact opnemen met uw plaatselijke instantie, de vuilnisophalddienst of de winkel waar u dit apparaat hebt gekocht

OPSPOREN VAN STORINGEN

Het apparaat werkt niet:

- Controleer of het elektriciteitsnet spanning heeft en of het apparaat is aangesloten;
- Zet de apparaat uit en weer aan, om te controleren of het probleem is opgelost.

De kap levert niet voldoende afzuiging:

- Controleer de afzuigingsnelheid en pas deze indien nodig aan;
- Controleer of de filters schoon zijn;
- Controleer of de ventilatieopeningen niet verstopt zijn.

De verlichting werkt niet:

- Controleer het lampje en vervang het zo nodig;
- Controleer of de lamp op de juiste manier is aangebracht.

CONSUMENTENSERVICE

Voordat u contact opneemt met de klantenservice:

1. Controleer of u het probleem zelf kunt oplossen aan de hand van de punten die beschreven zijn in "Opsporen van storingen".
2. Het apparaat aan- en uitzetten om te controleren of het probleem is opgelost.

Als na het uitvoeren van deze controles de storing nog steeds aanwezig is, contact opnemen met de dichtstbijzijnde Klantenservice.

Vermeld altijd:

- een korte beschrijving van de storing;
- Het type en het exacte model van het apparaat;
- Het servicenummer (het nummer na het woord 'Service' op het typeplaatje) aan de binnenkant van het apparaat. Het servicenummer staat ook in het garantieboekje;
- Uw volledige adres;
- uw telefoonnummer.

SERVICE 0000 000 00000



Wend u tot een **erkende Consumentenservice** indien reparatie noodzakelijk is (alleen dan hebt u zekerheid dat originele vervangingsonderdelen worden gebruikt en de reparatie correct wordt uitgevoerd).

REINIGEN

WAARSCHUWING:

- Gebruik geen stoomreinigers.
- Koppel het apparaat los van de netvoeding

BELANGRIJK: gebruik geen bijtende of schurende reinigingsmiddelen. Als deze middelen per ongeluk in contact komen met het apparaat, maakt u dit direct schoon met een natte doek.

- Reinig de oppervlakken met een vochtig doekje. Als de buitenkant zeer vuil is voeg dan een paar druppels afwasmiddel toe aan het water. Droog af met een droge doek.

BELANGRIJK: Gebruik geen schuurponsjes of metalen schrapers of sponsjes van staalwol. Met verloop van tijd kunnen deze het oppervlak in email beschadigen.

- Gebruik reinigingsproducten die speciaal bedoeld zijn voor het reinigen van dit apparaat en volg de instructies van de fabrikant op.

BELANGRIJK: reinig de filters eens per maand en verwijder alle olie- en vetresten.

ONDERHOUD

WAARSCHUWING:

- Draag beschermende handschoenen.
- Koppel het apparaat los van de netvoeding.

VETFILTERS.

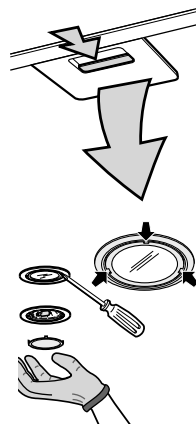
De metalen vetfilter heeft een onbepaalde duur. Het moet tenminste eens per maand gewassen worden, met de hand of in de vaatwasmachine (gebruik een korte cyclus aan een lage temperatuur). Als het in de vaatwasmachine wordt gewassen, kan het oppervlak van de vetfilter dof worden. Dat verlaagt de prestaties niet.

Trek aan de hendel om het filter te verwijderen.

Zet het filter na het wassen en drogen terug op zijn plaats door de procedure in omgekeerde volgorde uit te voeren.

DE HALOGEENLAMPJES VERVERGEN.

1. Koppel de afzuigkap los van de netvoeding.
2. Steek de punt van een kleine platte schroevendraaier op de plek aangeduid met de drie pijltjes en duw de afdekplaat zachtjes uit zijn zitting.
3. Verwijder de defecte lamp en verwissel het met een nieuwe.



Lamp	Vermogen (W)	Stop-contact	Spanning (V)	Grootte (mm)	ILCOS D-Code (volgens IEC 61231)
	20	G4	12	10 (Diameter) 22 (Lengte tot middelpunt licht)	HSGST/C/UB-20-12-G4-10/22

4. Plaats de afdekplaat (veersluiting) terug.

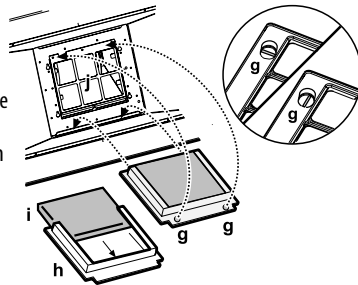
ACTIEVE KOOLSTOFFILTER

(enkel filtermodellen):

De koolstoffilter moet een keer in de maand gewassen worden in een vaatwasmachine aan de hoogst mogelijke temperatuur, met een standaardwasmiddel voor vaatwassers. Het is raadzaam om niets anders in de vaatwasmachine te plaatsen wanneer u de filter wast.

Na het wassen moet de koolstoffilter opnieuw geactiveerd worden door het in de oven gedurende 10 minuten te drogen aan 100°C.

Vervang de koolstoffilter om de 3 jaar.



De koolstoffilter plaatsen:

1. Verwijder de vetfilter.
2. Verwijder het filterhouderframe door de knoppen "g" 90° te draaien.
3. Plaats de koolstoffilter "i" in de filterhouder "h".

Voer de bovenstaande procedure in omgekeerde volgorde uit om de filterhouder en de vetfilter terug te plaatsen.

MEEGELEVERDE MATERIALEN

Haal alle componenten uit het verpakkingsmateriaal. Controleer of alle componenten aanwezig zijn.

- Kap geassembleerd met motor, lampen en vetfilters.
- 1 voorgeassembleerd gebint
- 1 filteraansluiting met extensie
- Instructies voor montage en gebruik#
- 1 aansluitring
- 1 stroomkabel
- 1 kabelklem
- 1 montageschema
- 1 steunbeugel
- Schroeven en muurpluggen
- Magnetische strips

INSTALLATIE – VOORBEREIDINGEN

De kap is bedoeld voor installatie in de "afzuigmodus" of de "filtermodus".

Opmerking: Het model met elektrische afsluiter kan enkel gebruikt worden in de "Afzuigversie" en de afzuigpijp moet aangesloten worden op een perifere afzuigeenheid.

Afzuiguitvoering

De rookgassen worden naar buiten afgevoerd via een uitlaatpijp (niet meegeleverd) die is bevestigd aan de verbinding van de uitlaatpijp van de kap.

In functie van de uitlaatpijp die u aangekocht hebt, voorzie een gepaste bevestiging op de verbinding van de uitlaatpijp.

BELANGRIJK: Verwijder de koolstoffilters als deze al zijn geïnstalleerd.

Filteruitvoering

De lucht wordt gefilterd door de koolstoffilter(s) en gezuiverd weer in de omgeving gebracht.

BELANGRIJK: controleer of de luchtcirculatie werkt.

Als de kap geen koolstoffilter(s) heeft, bestel en plaats die dan vooraleer de kap te gebruiken.

Installeer de kap uit de buurt van zeer vuile plaatsen, ramen, deuren en warmtebronnen.

De kap wordt geleverd met al het nodige materiaal voor installatie aan de meeste muren/plafonds. Er is evenwel een gekwalificeerde technicus nodig om ervoor te zorgen dat de pluggen geschikt zijn voor uw plafond.

INSTALLATIE - MONTAGE-INSTRUCTIES

De onderstaande instructies moeten worden uitgevoerd in de volgorde waarin ze zijn genummerd in de figuren in het laatste deel van deze handleiding (waarbij dezelfde nummering is aangehouden).

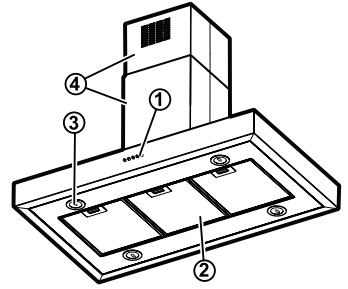
- BELANGRIJK:** Bedenk goed waar de afzuigkap geïnstalleerd moet worden:
R1 = Midden installatiepunt en opening voor afvoerpijp.
FRONT = De zijde vlak voor de afzuigkap.
LINKS: linkerzijde van de afzuigkap.
RECHTS: rechterzijde van de afzuigkap.
N.B.: dezelfde verwoordingen staan in verschillende tekeningen, om de assemblage-instructies makkelijker te begrijpen.
- Plaats het sjabloon op het plafond en houd rekening met de bovengenoemde referentiepunten. Zorg ervoor dat de pijlen gedrukt op het sjabloon samenvallen met de voorzijde van de afzuigkap (FRONT). Boor het aantal gaten met de aangegeven diameter.
Voer de meegeleverde muurpluggen in.
- Draai de schroeven een beetje vast zoals aangegeven (in de hoeken), omdat die nodig zijn om het gebint vast te zetten aan de afzuigkap.**
Alleen voor de afzuigmodus: Maak een gat in de muur voor de afvoerbuis.
- Verwijder de schroeven van de onderdelen van het gebint en leg ze terzijde.
- BELANGRIJK:** Regel de extensie van het gebint en houd rekening met de volgende wiskundige formule:
$$H(\text{cm}) = (X - Y - M) + 10,5$$

H = Te berekenen extensie van gebint
X = Afstand van plafond tot kookplaat.
Y = Minimale afstand tot de branders op de kookplaat (65 cm gas en 50 cm elektrisch).
M = Hoogte tussen motor en afzuigkap.
- Bevestig de twee delen van het gebint met de schroeven, zoals geïllustreerd.
- Alleen voor de afzuiguitvoering:** breng een afvoerpijp aan om de dampen af te zuigen en naar buiten af te voeren.
Deze pijp moet door het plafond gaan, op een hoogte die aangegeven is in de tekening.
OPMERKING: H = Berekende extensie gebint (zie sequentie assemblage 5)
OPMERKING: de afvoerpijp is niet begrepen in de verpakking.
- Verwijder de tape die de regelektronica vasthoudt aan het motorhuis.
OPMERKING: de figuur is louter indicatief, de kast kan tijdelijk vastgemaakt worden aan andere zijden van het motorhuis.
- Bevestig de kraag aan de afvoeropening.
- Hef de kast zoals geïllustreerd.
- Draai de schroeven volledig vast om de kast te bevestigen aan het motorhuis.
OPMERKING: er zijn twee soorten kasten, met bevestiging vooraan of achteraan. Volg de instructies op de afbeeldingen (11a of 11b afhankelijk van het aangekochte model).
- Schuif de voedingskabel in zijn behuizing (12a of 12b)
- Zet de voedingskabel vast met een kabelklem.
BELANGRIJK: Het is heel belangrijk dit te doen om accidenteel loskomen van de kabel te voorkomen.
- Zet het gebint vast aan de afzuigkap m.b.v. de schroeven, zoals geïllustreerd.
- BELANGRIJK:** Maak de afzuigkap vast aan het plafond en draai de schroeven volledig vast.
- BELANGRIJK:** Voer de 2 schroeven in en draai ze vast (1 aan weerszijden) - deze zijn VERPLICHTE veiligheidsankers.
- Zet de afvoerpijp vast aan de aansluiting.
OPMERKING: de ankerband is niet begrepen in de verpakking.
Voer de aansluiting op het elektriciteitsnet aan
- Alleen **voor de filteruitvoering:** Bevestig de deflector.
OPMERKING: de deflector wordt geleverd in 3 stukken en moet op maat geassembleerd worden.
- Afhankelijk van de stabiliteit van het gebint, beslis of de bovenste steunbeugel al dan niet gemonteerd moet worden (met de schroeven zoals aangegeven).
OPMERKING: Als de minimale extensie gebruikt wordt, zou de beugel overbodig zijn.
OPMERKING: We raden aan de beugel op gelijke afstanden van het plafond en de onderste beugel gelast aan het gebint te plaatsen
- Snij 2 magnetische strips op maat en bevestig ze aan de binnenzijde van een van de twee bovenste delen van het luchtkanaal, zoals aangegeven op de afbeelding.
- Assembleer de bovenste delen van het luchtkanaal zodat ze het gebint afdekken. Zet het bovenste luchtkanaal vast aan het gebint m.b.v. de schroeven, zoals getoond op de afbeelding.
- Snij 2 magnetische strips op maat en bevestig ze aan de binnenzijde van een van de twee onderste delen van het luchtkanaal, zoals aangegeven op de afbeelding.
- Assembleer de onderste delen van het luchtkanaal zodat ze het gebint afdekken.
- Pas de luchtkanalen in hun zitting boven de afzuigkap. Ze moeten deze volledig afdekken.
- Verwijder de vetfilter(s).
- Zet de onderste delen van de luchtkanalen vast langs de binnenzijde van de afzuigkap, m.b.v. de schroeven, zoals geïllustreerd.
- Alleen voor de filteruitvoering:** Plaats de koolstoffilter
OPMERKING: Sommige modellen zijn mogelijk al voorzien van een koolstoffilter (geïnstalleerd en geleverd met het apparaat); als dat niet het geval is, moet het apart besteld worden.
OPMERKING: De bovenste lippen moeten op maat gesneden worden.
- Installeer de vetfilter(s).

Controleer of de afzuigkap correct werkt. Raadpleeg hiervoor het deel met de beschrijving en het gebruik van de afzuigkap.

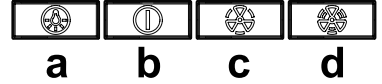
BESCHRIJVING EN GEBRUIK VAN DE KAP

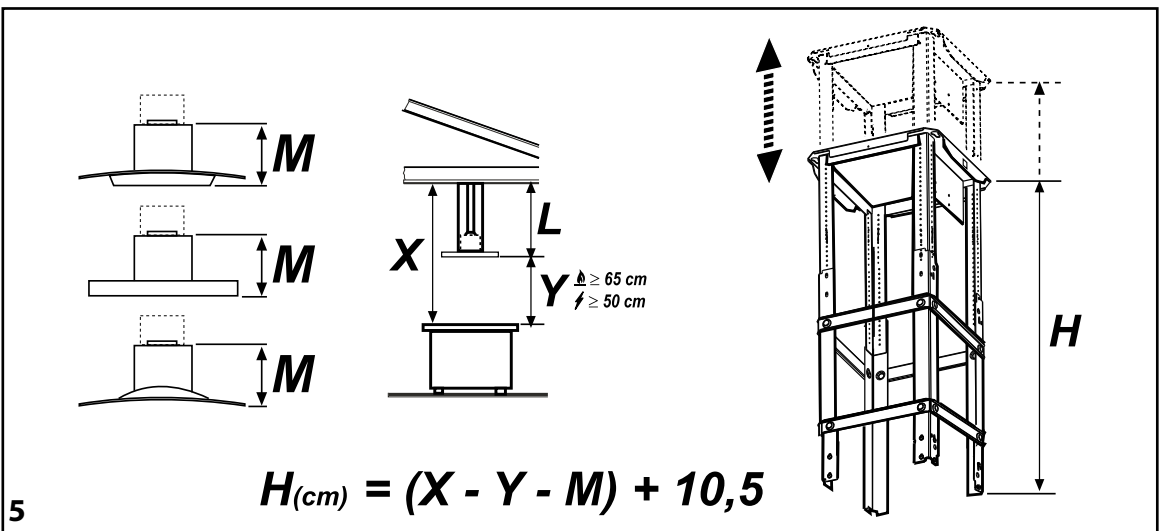
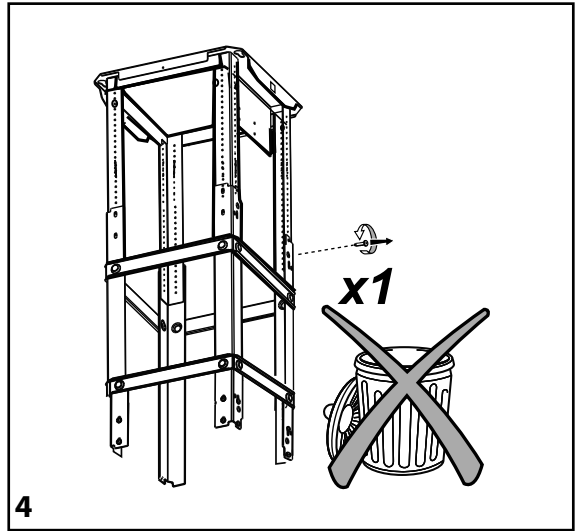
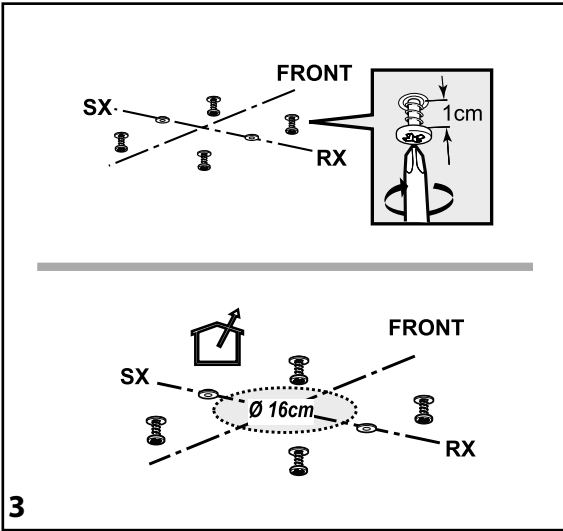
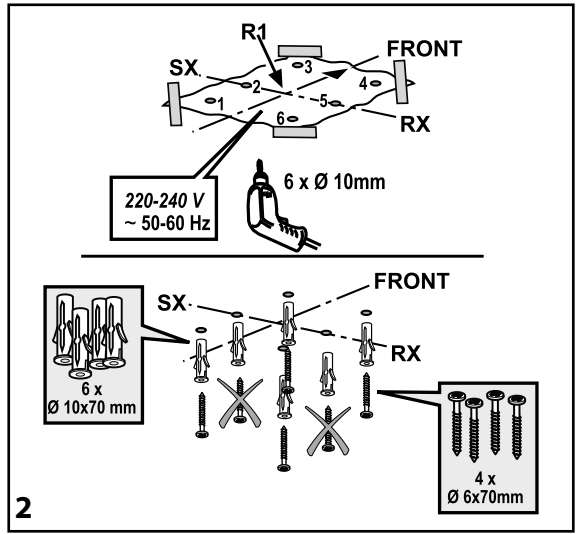
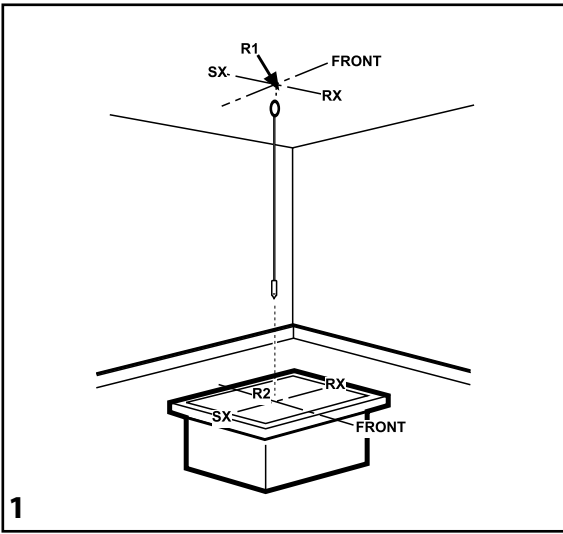
1. Bedieningspaneel.
2. Vetfilters.
3. Halogeenlampen.
4. Telescopisch rookafvoerkanaal.

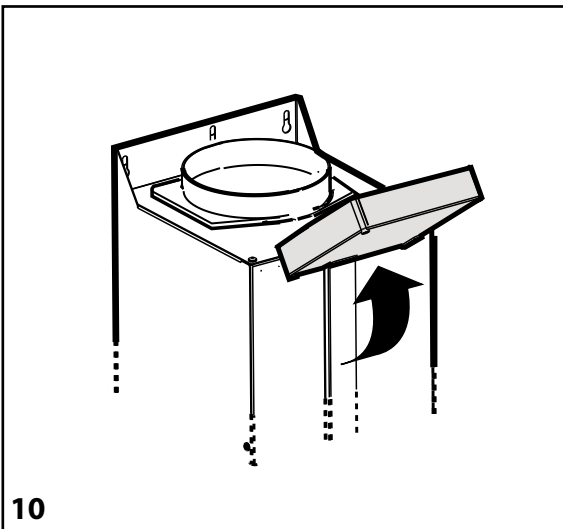
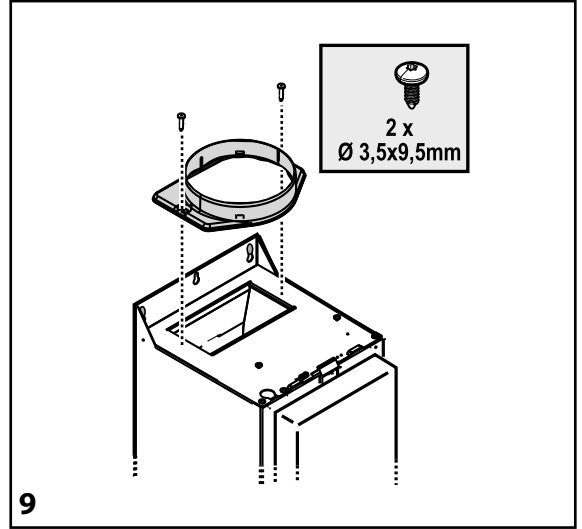
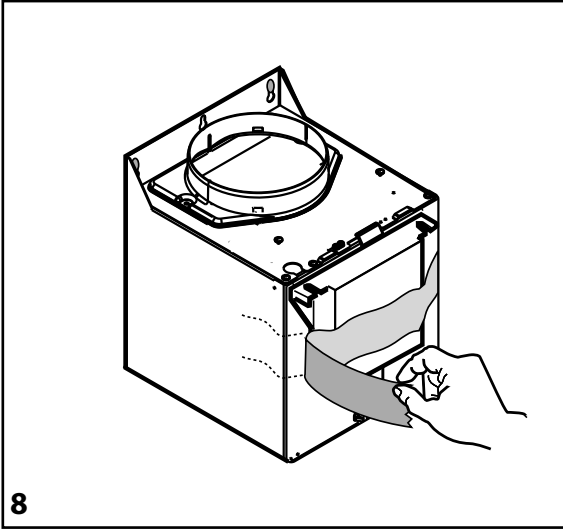
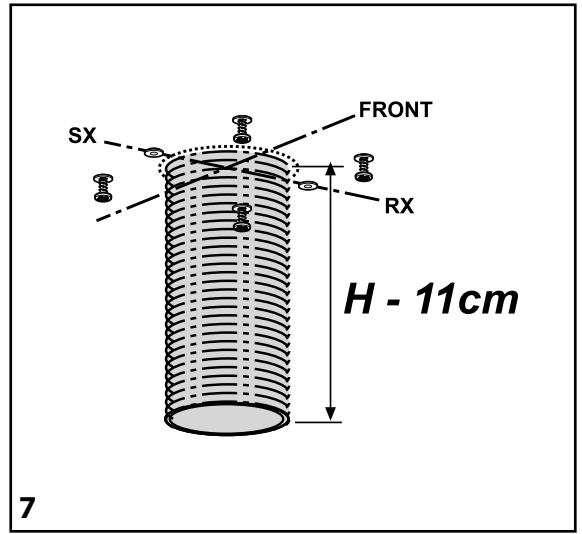
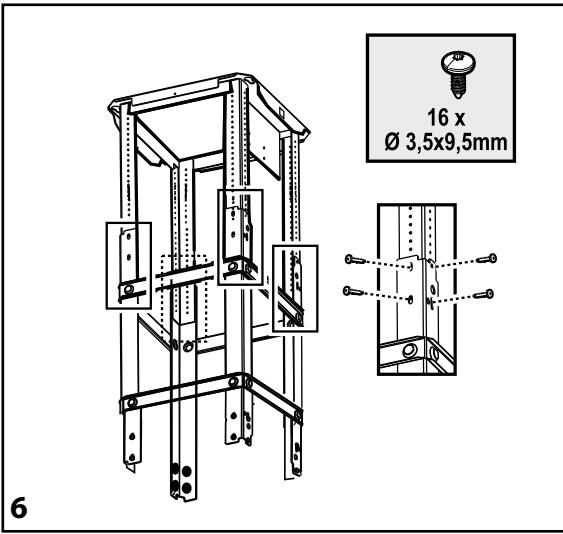


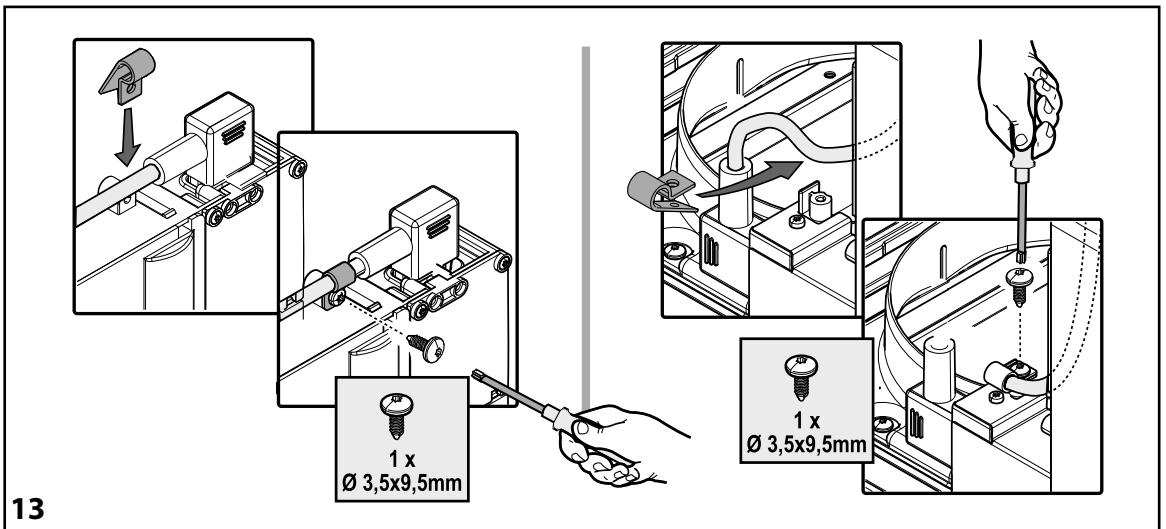
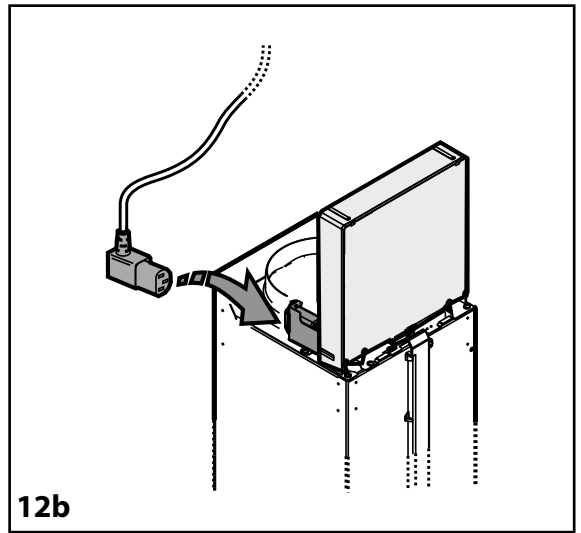
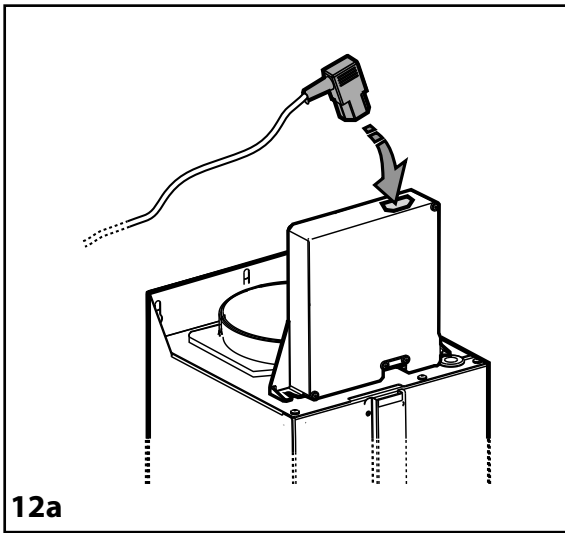
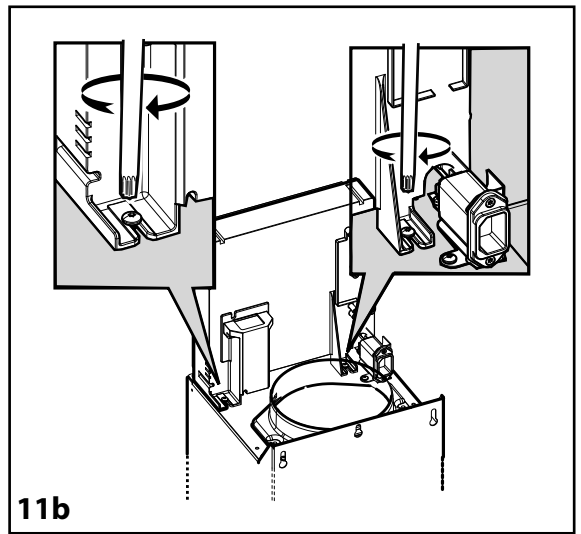
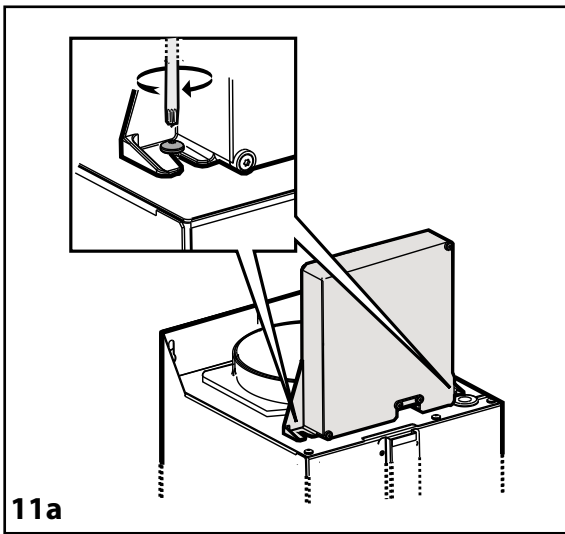
Bedieningspaneel

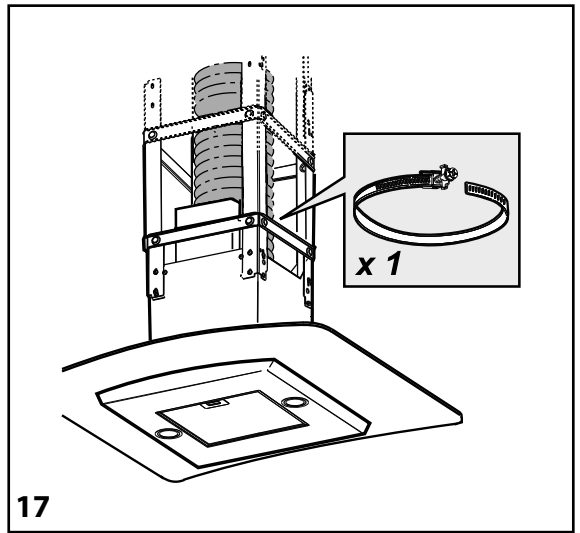
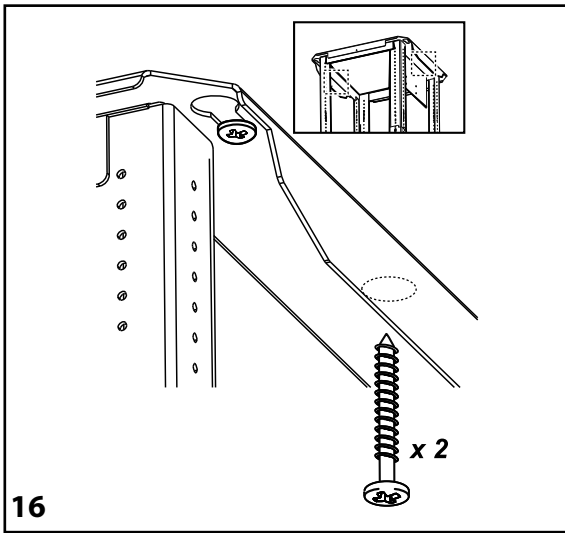
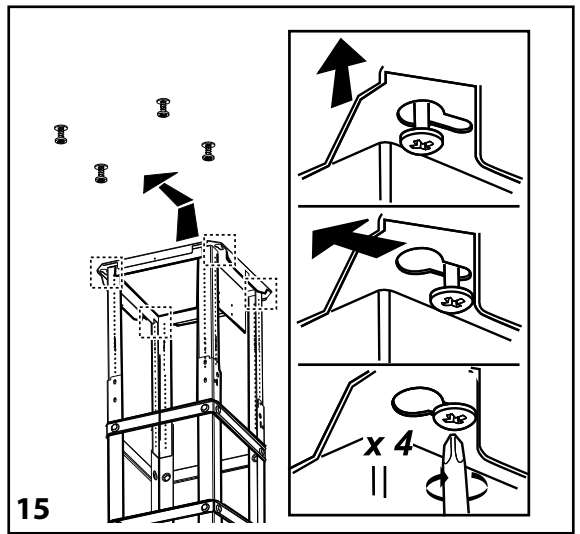
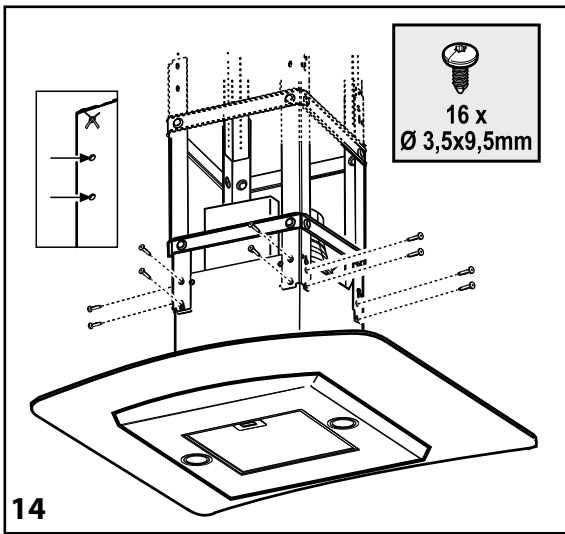
- a. Lichtknopje
- b. AAN/UIT-schakelaar voor afzuiging en minimumafzuigsnelheid (afvoer)
- c. Keuzeschakelaar voor gematigde snelheid (afvoervermogen)
- d. Schakelaar voor maximumsnelheid (afvoervermogen)

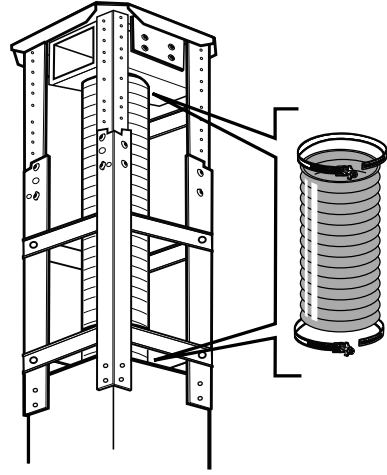
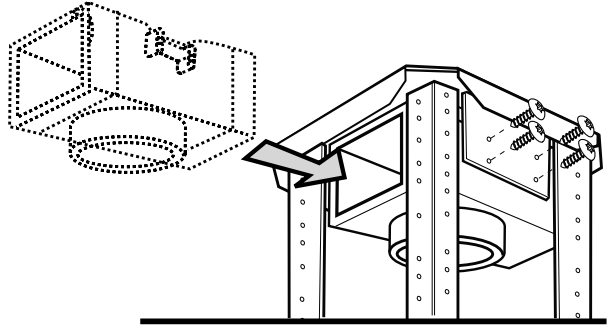
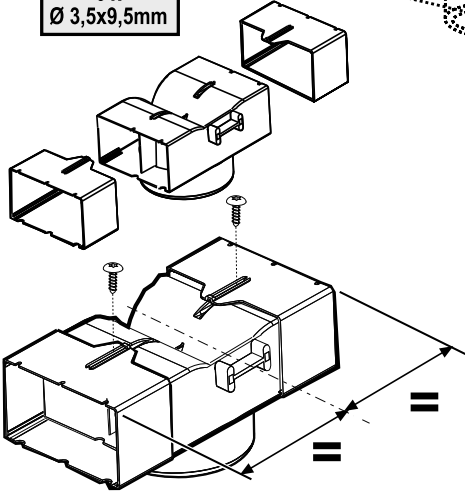




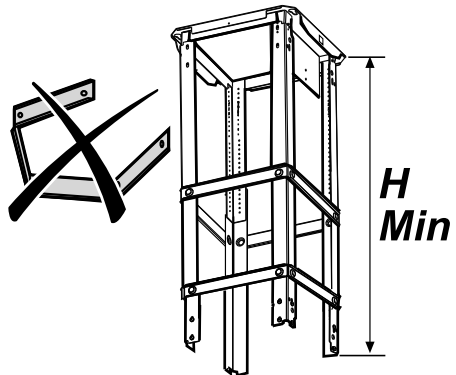
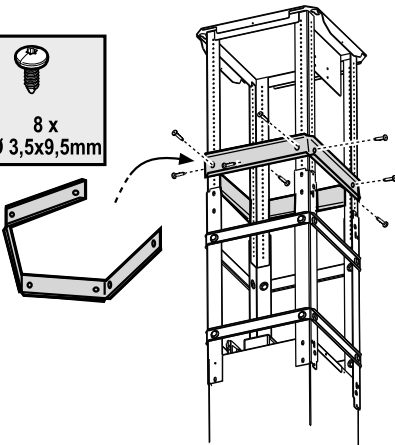




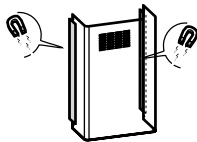
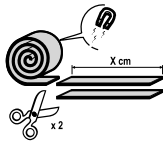
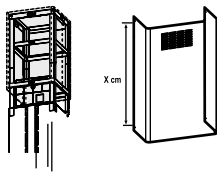




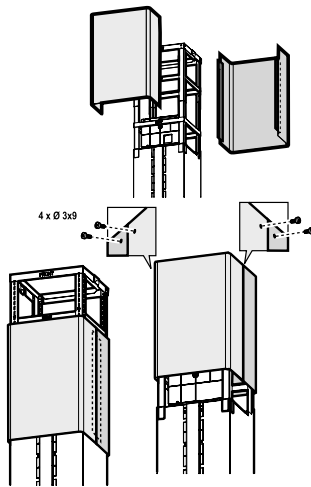
18



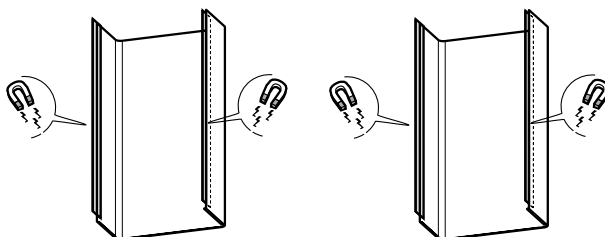
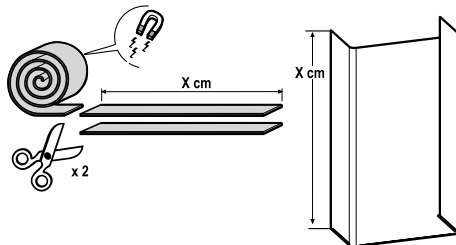
19



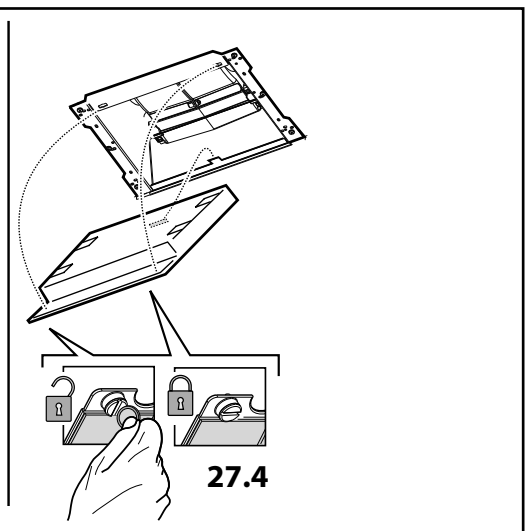
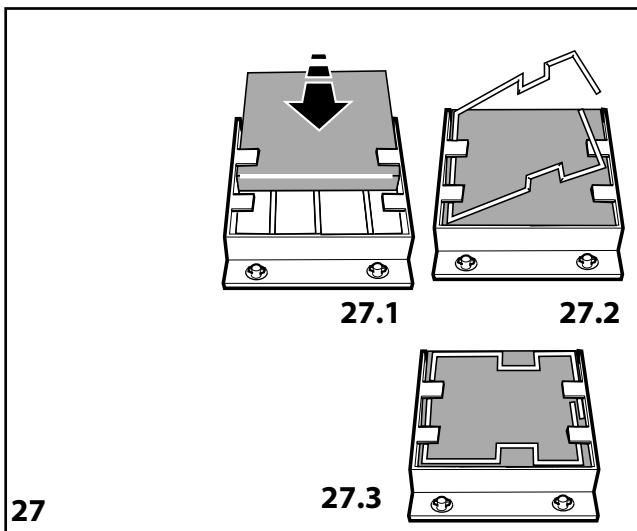
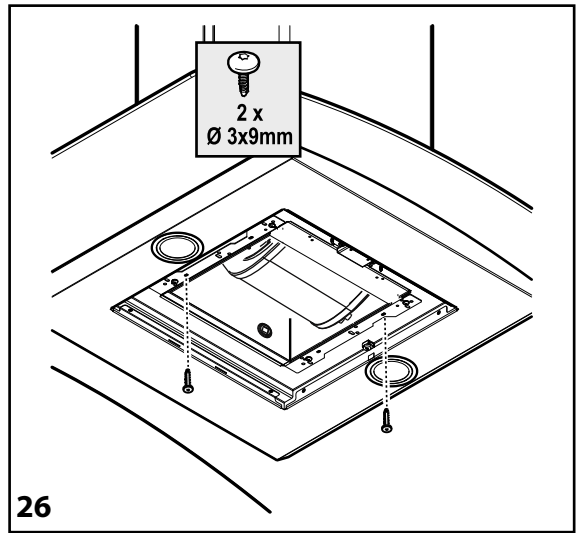
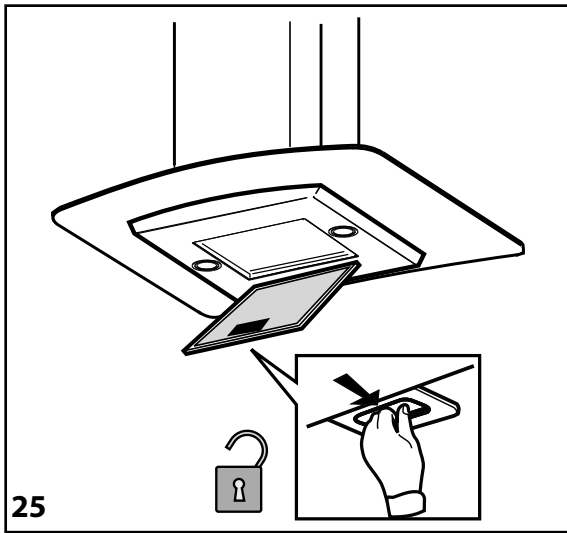
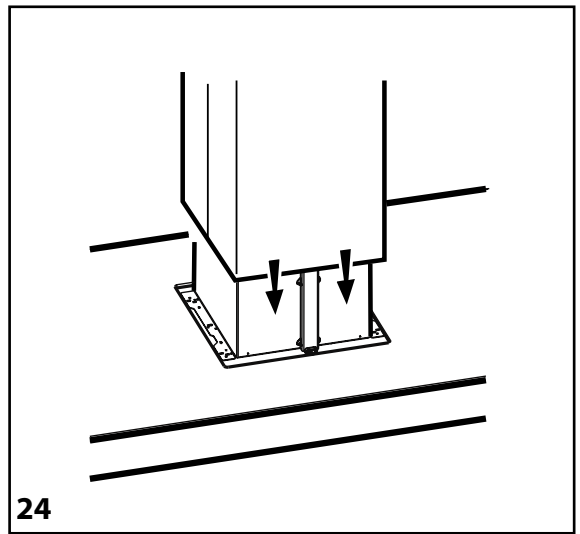
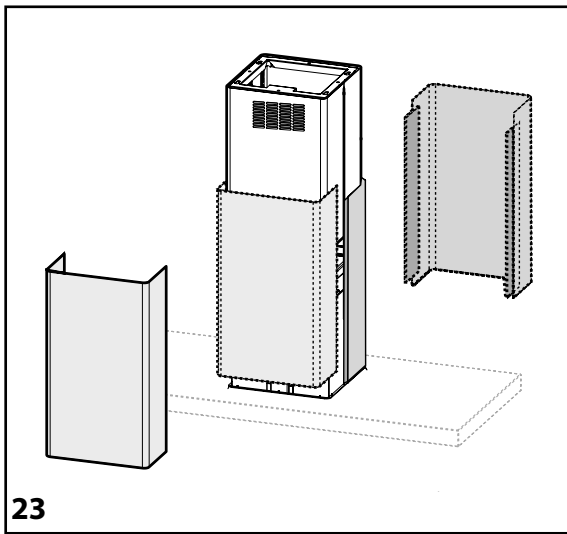
20



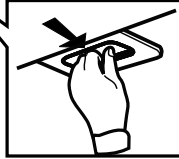
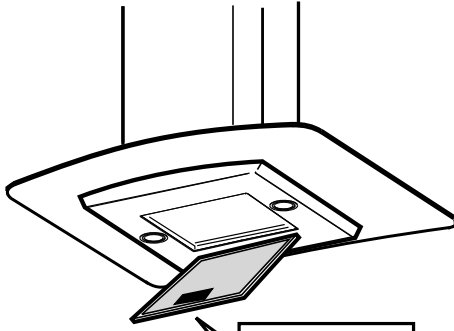
21



22



27





400011115936



Gedrukt in Italië
04/2017

