

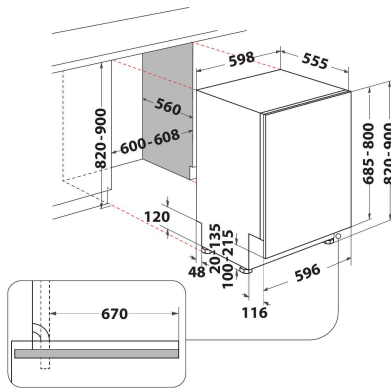
WDI NC319B AH

12NC: 869991656160

EAN-Nummer: 8003437638879

Whirlpool

SENSING THE DIFFERENCE



AUSSTATTUNG

Bauform	Eingebaut
Art der Installation	Vollintegrierbar
Steuerung	Elektronisch
Bedienelemente	-
Arbeitsplatte abnehmbar	Nicht zutreffend
Farbe Gerät	Weiß
Anschlusswert	1900
Absicherung	10
Spannung	220-230
Frequenz	50
Länge Anschlusskabel	130
Steckerart	Schuko
Länge Zulaufschlauch	155
Länge Ablaufschlauch	150
Höhenverstellbare Füße	Ja - alle von vorne
Gerätehöhe	820
Gerätebreite	598
Gerätetiefe	555
Nischenhöhe minimal	820
Nischenhöhe maximal	900
Nischenbreite minimal	600
Nischenbreite maximal	600
Nischentiefe	560
Nettogewicht	35,5
Bruttogewicht	37,5

TECHNISCHE DETAILS

Automatikprogramm	Ja
Max. Wasserzulauftemperatur	60
Startzeitvorwahlmöglichkeiten	Stufenlos
Startzeitvorwahl max.	12
Programmablaufanzeige	-
Restzeitanzeige	Ja
Salzmangelanzeige	Ja
Klarspülmangelanzeige	Ja
Sicherheitsvorrichtungen	Ja
Oberkorb verstellbar	Ja
Max. Geschirrgröße Oberkorb	0
Max. Geschirrgröße Unterkorb	0
Höchste Anzahl von Maßgedecken (EU 2017/1369)	13
Erhöhte Installation	Nein

GERÄTEEIGENSCHAFTEN

Energieeffizienzklasse (EU 2017/1369)	F
Energieverbrauch des eco-Programms pro 100 Betriebszyklen (EU 2017/1369)	104
Stromverbrauch im Standby-Betrieb (EU 2017/1369)	0,50
Stromverbrauch im Aus-Zustand (EU 2017/1369)	0,00
Wasserverbrauch in Litern im eco-Programm pro Betriebszyklus (EU 2017/1369)	12,0
Luftschallemissionen (EU 2017/1369)	49
Luftschallemissionsklasse (EU 2017/1369)	C
Programmdauer (EU 2017/1369)	3:20