

# АКР 449/ІХ

12NC: 857744910500

Штрих-код (EAN) код: 8003437934858

Whirlpool

SENSING THE DIFFERENCE



## Вбудована електрична духова шафа Whirlpool: колір нержавіючої сталі - АКР 449/ІХ

Характеристики вбудованої духої шафи Whirlpool: технології, які дозволяють заощаджувати електроенергію. Галогенові лампи для ще більшої енергоефективності.

### Multifunction 5

Безліч функцій. Багатофункційна духова шафа з 5 програмами пропонує різноманітні опції та програми для ідеальних результатів, незалежно від того, що Ви готуєте.

### Стандартний об'єм

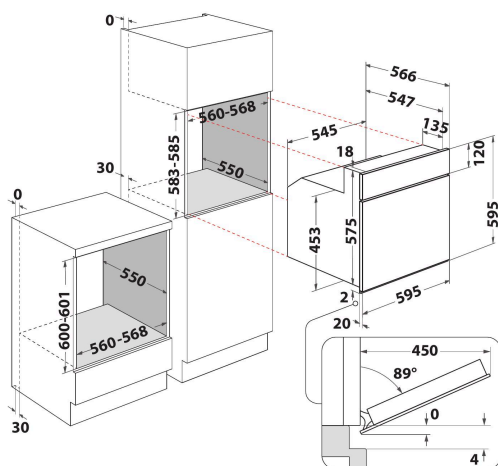
Ця духовка Whirlpool має стандартним об'єм.

### Клас енергоефективності

Надзвичайна економія ресурсів. Духові шафи з класом енергоефективності А/А+ пропонують високий рівень заощадження, гарантуючи низьке електроспоживання та економію Ваших коштів.

### Клас енергоефективності А

Надзвичайна енергоефективність Вашого приладу. Ця духова шафа Whirlpool з класом енергоефективності А забезпечить якісні результати у поєднанні з низьким рівнем енергоспоживання.



- Клас енергоефективності А
- Об'єм камери 65 л
- Функція Розморозка
- Гриль
- Емаль простого очищення
- Функція Турбо-гриль
- Функція Вечірка
- Програма приготування: Конвекція
- Металева ручка
- Кількість шарів скла у дверцятах: 2
- Поворотні ручки
- Гриль 1400 Вт
- 1 решітка
- 1 деко
- Механічний програматор
- Float Скло та Нічс adat та нижня фронтальна рамка
- Габарити (ВхШхГ): 595x595x564 мм

# АКР 449/IX

12NC: 857744910500

Штрих-код (EAN) код: 8003437934858

# Whirlpool

SENSING THE DIFFERENCE

## ОСНОВНІ ХАРАКТЕРИСТИКИ

Група продуктів	Духова шафа
Комерційний код	АКР 449/IX
Основний колір продукту	Нержавіюча сталь
Тип конструкції	Вбудована
Тип управління	Механічний(-е)
Тип управління	-
Чи є вбудовані системи контролю варильної поверхні?	Ні
Який тип варильної поверхні можна контролювати?	-
Автоматичні програми	Ні
Струм (А)	13
Напруга (В)	220-240
Частота (Гц)	50/60
Довжина шнура живлення (см)	90
Тип вилки	Ні
Глибина з відкритими на 90 градусів дверцятами (мм)	-
Висота продукту	595
Ширина продукту	595
Глибина продукту	564
Мінімальна висота ніші	0
Мінімальна ширина ніші	0
Глибина ніші	0
Вага нетто (кг)	34
Корисний об'єм	65
Вбудована система очищення	Ні
Кількість решіток	1
Деко	1

## ТЕХНІЧНІ ХАРАКТЕРИСТИКИ

Таймер	-
Контроль часу	Механічний(-е)
Налаштування часу	Старт та Стоп
Система захисту	-
Внутрішнє освітлення	Так/Є
Кількість елементів освітлення	1
Розташування елементів освітлення	Дальня/Задня
Направляючі духової шафи	Решітки
Теромщуп	Ні

## ЕНЕРГЕТИЧНЕ МАРКУВАННЯ

Підключення до мережі	Електричний
Тип камери	Елетрика
Клас енергоефективності - NEW (2010/30/EU)	A
Річне енергоспоживання у режимі конвекція - NEW (2010/30/EU)	0.87
Річне енергоспоживання у режимі примусова вентиляція - NEW (2010/30/EU)	0.78

**ENERG** Y IA  
енергия · ενεργεια IE 1A

**WHIRLPOOL** AKR 449/IX

65 L

0.87 kWh/cycle\*

0.78 kWh/cycle\*

**A**

\* цена · cyklus · portion · zýklus · nřlýpovazka · ciclo · tsükkel · ohjelma · ciklus  
ciklas · cikls · ciklus · cykl · ciclu · program · cykel

65/2014