

SR Priručnik za korišćenje i održavanje


Whirlpool
SENSING THE DIFFERENCE

VAŽNA BEZBEDNOSNA UPUTSTVA

Ova uputstva su takođe dostupna na veb stranici: docs.whirlpool.eu

VAŠA BEZBEDNOST I BEZBEDNOST DRUGIH JE NAJVAŽNIJA.

Ovaj priručnik i uređaj pružaju važna bezbednosna upozorenja koja morate pročitati i kojih se morate uvek pridržavati.


 Ovo je simbol za pažnju, koji se odnosi na bezbednost i upozorava korisnike na potencijalne opasnosti po njih i druge.

Sve poruke o bezbednosti slede iza simbola za pažnju i sledećih termina:

 **OPASNOST:** ukazuje na opasnu situaciju koja će, ukoliko se ne izbegne, izazvati ozbiljnu povredu.

 **UPOZORENJE:** ukazuje na opasnu situaciju koja bi, ukoliko se ne izbegne, mogla da izazove ozbiljnu povredu.

Sve poruke o bezbednosti navode potencijalnu opasnost/upozorenje na koje se odnose i pokazuju kako smanjiti rizik od povrede, oštećenja i električnog udara do kojih dolazi usled nepravilne upotrebe uređaja. Postupajte u skladu sa sledećim uputstvima:

- Ugradnju i održavanje mora da vrši specijalizovan tehničar, u skladu sa uputstvima proizvođača i odgovarajućim lokalnim propisima o bezbednosti.
 - Ne popravljajte delove uređaja i ne menjajte ih ukoliko to nije izričito navedeno u korisničkom priručniku.
 - Uređaj mora da bude isključen sa električnog napajanja pre izvođenja bilo kakvih instalacionih radova.
 - Uzemljenje uređaja je obavezno. (Nije neophodno za aspiratore klase II označene simbolom  na nalepnici sa specifikacijama).
 - Kabl za napajanje mora biti dovoljno dug da omogući povezivanje uređaja na utičnicu za napajanje.
 - Ne vucite električni kabl za napajanje prilikom iskopčavanja aparata.
 - Nakon ugradnje, električne komponente ne smeju da budu dostupni korisniku.
 - Ne dodirujte uređaj vlažnim delovima tela i ne rukujte njime neobuveni.
 - Ovaj uređaj smeju koristiti deca starija od 8 godina i osobe sa smanjenim fizičkim, čulnim i mentalnim kapacitetom ili sa nedovoljno iskustva i znanja samo ako su pod nadzorom ili ako su naučeni kako da bezbedno koriste uređaj i ako su upozoreni na opasnosti. Deca se ne smeju igrati uređajem. Čišćenje i održavanje ne smeju vršiti deca, osim pod nadzorom odraslih.
 - Ne popravljajte delove uređaja i ne menjajte ih ukoliko to nije izričito navedeno u priručniku. Oštećeni delovi moraju biti zamenjeni originalnim delovima. Sve ostale radove na održavanju mora da obavi specijalizovan tehničar.
 - Deca moraju biti pod nadzorom kako se ne bi igrala uređajem.
 - Prilikom bušenja kroz zid ili tavanicu, vodite računa da ne oštetite električne priključke i/ili cevi.
 - Ventilacioni otvori se uvek moraju prazniti u spoljašnji prostor.
 - Izduvni vazduh se ne sme ispuštati kroz dimnjak koji se koristi za uklanjanje dima koji proizvode uređaji koji sagorevaju gas i druga goriva, već mora imati poseban izlaz. Svi nacionalni propisi u vezi sa ispuštanjem isparenja se moraju ispoštovati.
 - Ako se aspirator koristi i za druge uređaje koji sagorevaju gas ili druga goriva, negativan pritisak u prostoriji ne sme da pređe 4 Pa (4×10^{-5} bara).
- Iz ovog razloga, vodite računa da se prostorija pravilno provetrava.

- Proizvođač odbija svaku odgovornost za neodgovarajuću upotrebu ili nepravilno podešavanje komandi.
- Redovno čišćenje i održavanje je osnovno za pravilan rad i dobre performanse uređaja. Redovno čistite sve skorele naslage sa zaprljanih površina kako biste sprečili nagomilavanje masnoće. Redovno čistite i menjajte filtere.
- Nikada ne spremajte hranu pod plamenom (flambé) na uređaju. Korišćenje plamena može izazvati požar.
- Ne ostavljajte tiganje bez nadzora prilikom prženja, budući da ulje za prženje može izazvati požar.
- Nepoštovanje uputstava za čišćenje aspiratora i zamenu filtera može rezultirati požarom.
- Aspirator za izvlačenje dima nikada ne sme biti otvoren kada nisu postavljeni filteri za masnoću i treba da bude pod konstantnim nadzorom.
- Uređaji na gas se moraju koristiti sa aspiratorom za izvlačenje samo kada se ne koriste tiganji.
- Kada se koristi više od tri tačke kuvanja na gas, aspirator treba da radi pri nivou snage 2 ili većem. Ovo će sprečiti nagomilavanje toplote u uređaju.
- Pre dodirivanja sijalica, vodite računa da one budu hladne.
- Ne koristite i ne ostavljajte aspirator bez pravilno postavljenih sijalica - rizik od električnog udara.
- Za radove postavljanja i održavanja koristite rukavice.
- Proizvod nije pogodan za korišćenje na otvorenom.
- Kada se koristi ploča za kuvanje, dostupni delovi aspiratora se mogu zagrejati.
- Z zamenu sijalice koristite samo tip sijalice koji je naznačen u odeljku Održavanje/zamena sijalica u ovom priručniku.

OVU BROŠURU SAČUVAJTE ZA BUDUĆU UPOTREBU

Izjava o usaglašenosti **CE**

- Ovaj aparat je dizajniran, proizvodi se i prodaje u skladu sa:
 - bezbednosnim zahtevima za „Nizak napon“ direktive 2014/35/EU;
 - zahtevima ekološkog dizajna evropskih propisa br. 66/2014, br. 327/2011, br. 244/2009, br. 245/2009, br. 1194/2012, br. 2015/1428;
 - bezbednosnim zahtevima direktive „EMC“ 2014/30/EU.

Električna sigurnost aparata može da se garantuje samo ako je ispravno povezan na atestirani sistem uzemljenja.

Saveti za uštedu energije

- UKLJUČITE aspirator na minimalnu brzinu kada započnete kuvanje i ostavite ga da radi nekoliko minuta kada se kuvanje završi.
- Brzinu povećajte samo u slučaju velike količine dima i pare, a povećanu brzinu(e) koristite samo u ekstremnim situacijama.
- Filter(e) za ugalj zamenite kada je potrebno, radi održavanja efikasnosti smanjenja mirisa.
- Očistite filter(e) za masnoću kada je potrebno, radi održavanja njihove efikasnosti.
- Koristite maksimalni prečnik sistema cevovoda naznačen u ovom priručniku, radi optimizacije efikasnosti i minimalne buke.

UGRADNJA

Nakon otpakivanja uređaja, proverite da li ima oštećenja nastalih prilikom transporta. U slučaju da postoje neki problemi, obratite se svom prodavcu ili najbližem postprodajnom servisu. Da biste sprečili bilo kakvo oštećenje, uređaj iz zaštitne polistirenske pene izvadite samo neposredno pre ugradnje.

PRIPREMA ZA UGRADNJU

! **UPOZORENJE:** ovo je težak proizvod; aspirator treba da podignu i postave dve ili više osoba.

Minimalno rastojanje između površine na koju se stavljaju posude na gornji deo štednjaka i najnižeg dela aspiratora ne sme da bude manje od 55 cm kod električnih štednjaka odnosno 70 cm kod gasnih ili kombinovanih štednjaka. Pre instaliranja proverite takođe minimalna rastojanja koja su navedena u uputstvu za upotrebu štednjaka.

Ako je u uputstvima za ugradnju šporeta naznačeno veće rastojanje između šporeta i aspiratora, ovo rastojanje se mora ispoštovati.

PRIKLJUČIVANJE NA ELEKTRIČNO NAPAJANJE

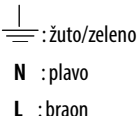
Proverite da li je napon napajanja koji je naveden na pločici sa podacima isti kao mrežni napon.

Ove informacije se mogu naći u unutrašnjosti aspiratora, ispod filtera za masnoću.

Zamenu kabla za napajanje (tipa H05 VV-F 3 x 0,75 mm²) mora obaviti kvalifikovani električar. Obratite se ovlašćenom servisu.

Ako aspirator ima električni utikač, priključite ga na utičnicu u skladu sa trenutnim propisima, tako da bude na dostupnom mestu nakon instalacije. Ako nema utikača (direktno povezano na mrežu za napajanje), ili ako se utičnica ne nalazi na pristupačnom mestu, postavite standardni dvopolni prekidač koji obezbeđuje potpunu izolaciju od mreže za napajanje u slučaju uslova previsokog napona kategorije III, a u skladu sa pravilima za postavljanje.

Ako kabl nema utikač, povežite žice u skladu sa narednom tabelom:

Napon i frekvencija mreže za napajanje	Ožičenje
220-240 V 50-60 Hz	 N : plavo L : braon

OPŠTE PREPORUKE

Pre upotrebe


Uklonite zaštitne delove od kartona, zaštitnu foliju i nalepnice sa dodatnog pribora. Proverite da li na uređaju ima oštećenja nastalih prilikom transporta.

Tokom upotrebe


Da biste izbegli bilo kakvo oštećenje, ne stavljajte nikakav teret na uređaj. Ne izlažite uređaj atmosferskim agensima.

ZAŠTITA ŽIVOTNE SREDINE

Odlaganje ambalaže

Ambalažni materijal može 100% da se reciklira i označen je simbolom za reciklažu . Razni delovi ambalaže moraju zato da se odlaže odgovorno i u potpunom skladu sa važećim lokalnim propisima koji se odnose na odlaganje otpada.

Odlaganje proizvoda

- Ovaj uređaj je označen prema Evropskoj direktivi o odlaganju električne i elektronske opreme 2012/19/EZ (Waste Electrical and Electronic Equipment – WEEE).
- Propisnim odlaganjem ovog proizvoda na otpad, pomoći ćete da se spreče potencijalno negativne posledice po životnu sredinu i zdravlje ljudi, koje bi inače mogle da budu prouzrokovane nepropisnim rukovanjem i odlaganjem ovog proizvoda na otpad.
- Simbol  na proizvodu ili na pratećoj dokumentaciji ukazuje na to da sa njim ne treba postupati kao sa komunalnim otpadom, već ga treba predati odgovarajućem centru za sakupljanje i reciklažu električne i elektronske opreme.

Odlaganje kućnih uređaja

- Ovaj uređaj je proizveden od materijala koji se mogu reciklirati ili ponovo upotrebiti. Odložite ga u skladu s lokalnim propisima o odlaganju otpada. Pre odlaganja, odsecite električni kabl za napajanje.
- Za više informacija o tretmanu, ponovnom iskorišćenju i reciklaži kućnih električnih uređaja obratite se nadležnom lokalnom organu vlasti, službi za sakupljanje komunalnog otpada ili prodavnicu u kojoj ste kupili uređaj.

VODIČ ZA REŠAVANJE PROBLEMA

Uređaj ne radi:

- Proverite da li postoji električno napajanje i da li je uređaj priključen na električno napajanje;
- Isključite uređaj i ponovo ga pokrenite da biste videli da li je kvar i dalje prisutan.

Nivo usisavanja aspiratora je nedovoljan:

- Proverite brzinu usisavanja i podesite je prema potrebi;
- Proverite da li su filteri čisti;
- proverite da li u odvodima vazduha ima začepljenja.

Svetlo ne radi:

- Proverite sijalicu i zamenite je ako je potrebno;
- Proverite da li je sijalica pravilno postavljena.

POSTPRODAJNI SERVIS

Pre nego što pozovete službu za korisnike:

1. Proverite da li možete da rešite problem sami uz pomoć saveta u „Vodiču za rešavanje problema“.
2. Isključite i ponovo uključite uređaj da biste videli da li se problem i dalje pojavljuje.

Ukoliko i posle navedenih provera kvar još uvek postoji, obratite se najbližoj službi za korisnike.

Uvek navedite:

- Kratak opis problema;
- Tačan tip i model uređaja;
- Servisni broj (broj posle reči „Service“ na pločici sa tehničkim podacima), koji se nalazi na unutrašnjosti uređaja. Servisni broj je takođe naveden u garantnoj knjižici;
- Svoju punu adresu;
- Svoj broj telefona.

SERVICE 0000 000 00000



Ukoliko su potrebne bilo kakve popravke, obratite se **ovlašćenom Postprodajnom servisu** (kako biste se pobrinuli za korišćenje originalnih rezervnih delova i pravilno izvršenu popravku).

ČIŠĆENJE



UPOZORENJE:

- Nikada ne koristite opremu za čišćenje parom.
- Isključite uređaj sa napajanja.

VAŽNO: ne koristite korozivne ili abrazivne deterđente. Ukoliko bilo koji od ovih proizvoda dođe u kontakt sa uređajem, očistite ga odmah vlažnom krpom.

- Očistite površine vlažnom krpom. Ukoliko je veoma prljav, u vodu dodajte nekoliko kapi tečnog deterđenta za pranje. Obrišite suvom krpom.

VAŽNO: ne koristite abrazivne sundere ili metalne strugače ili čistače. Tokom vremena, ovo može da uništi emajliranu površinu.

- Koristite deterđente posebno dizajnirane za čišćenje uređaja i sledite uputstva proizvođača.

VAŽNO: filtere čistite najmanje jednom mesečno da biste uklonili naslage ulja ili masnoće.

ODRŽAVANJE

UPOZORENJE:

- koristite bezbednosne rukavice.
- isključite uređaj sa napajanja.



FILTRI ZA MASNOĆU

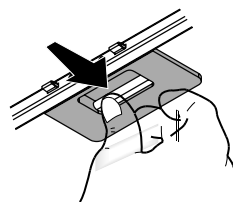
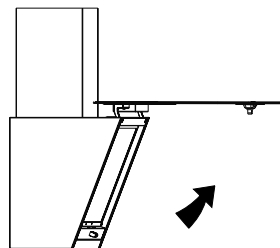
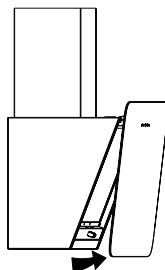
Metalni filter za masnoću ima neograničeno trajanje i trebalo bi ga čistiti jednom mesečno ručnim ili mašinskim pranjem kratko na niskoj temperaturi. Čišćenje u mašini za pranje sudova može dovesti do promene boje filtera za masnoću, ali ne utiče na njegovu efikasnost filtriranja.

Otvorite ploču za usisavanje (savijte naviše).

Napomena: ploča ne mora da se skine.

Izvučite ručicu da biste uklonili filter.

Operite filter i ostavite ga da se osuši. Da biste ga vratili, ponovite korake obrnutim redosledom.



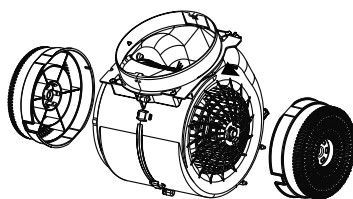
FILTER SA AKTIVNIM UGLJEM (samo aspiratori sa filterima)

On zadržava neprijatne mirise koji se stvaraju tokom kuvanja.

Filter sa aktivnim ugljem menjajte na svaka 4 meseca.

Postavljanje ili zamena filtera sa aktivnim ugljem

1. Isključite aspirator iz mreže za napajanje.
2. Otvorite ploču za usisavanje i uklonite je.
3. Uklonite filtere za masnoću.
4. Stavite jedan ugljeni filter na svaku stranu tako da pokriju obe zaštitne rešetke na ventilatoru motora. Okrenite filtere u smeru kazaljke da biste ih pričvrstili za središnje klinove.

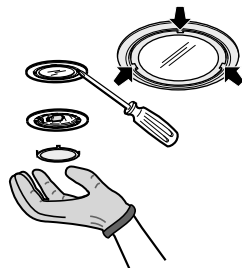



Da biste ih uklonili, obavite postupak obrnutim redosledom.

Vratite filtere za masnoću i ploču za usisavanje.

ZAMENA HALOGENIH SIJALICA

1. Isključite aspirator sa napajanja.
2. Koristite mali odvijač da biste nežno podigli (u tri prikazane tačke) poklopac sijalice.
3. Uklonite pregorelu sijalicu i postavite novu.
4. Vratite (zakačite) poklopac sijalice.



Lampica	Snaga (W)	Utičnica	Napon (V)	Dimenzije (mm)	ILCOS D šifra (u skladu sa IEC 61231)
	20	G4	12	10 (prečnik) 22 (dužina svetlosnog centra)	HSGST/C/UB-20-12-G4-10/22

DOSTAVLJEN MATERIJAL

Izvadite sve komponente iz paketa. Proverite da li su sve komponente dostavljene.

- Aspirator sa postavljenim motorom, sijalicama i filterima za masnoću (1 ili 2 filtera za masnoću, u zavisnosti od modela).
- Uputstva za sklapanje i upotrebu
- 1 predložak za sklapanje
- 6 zidnih tiplova Ø 8mm
- 6 vijaka Ø 5x45
- 2 vijaka Ø 3,5x7
- 2 podloške Ø 16x2
- 1 rešetka za izlazni vazduh
- 1 držač za dimnjak
- 1 Nepovratni izduvni ventil

UGRADNJA – PRELIMINARNA UPUTSTVA ZA SKLAPANJE

Aspirator je dizajniran za ugradnju i upotrebu u „Verziji sa ekstraktorom“ i „Verziji sa filterima“.

Verzija sa ekstraktorom

Dim se ekstrahuje i izbacuje napolje kroz izduvnu cev (nije dostavljena) koja je postavljena na konektor izduvne cevi aspiratora.

U zavisnosti od kupljene izduvne cevi, obezbedite pogodne spojnice za konektor izduvne cevi.

VAŽNO: Ako je već instalirana, uklonite filter(e) sa aktivnim ugljem.

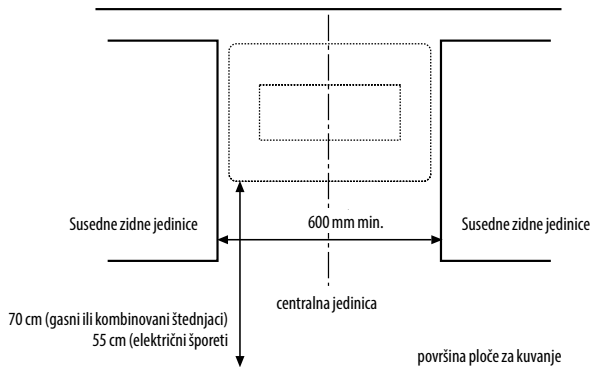
Verzija sa filterima

Vazduh se filtrira kroz filter(e) sa aktivnim ugljem i reciklira u okruženje.

VAŽNO: Proverite da li je moguća recirkulacija vazduha.

Ako aspirator nema ugljene filtere, poručite ih i postavite ih pre upotrebe.

DIMENZIJE ZA UGRADNJU



UGRADNJA – UPUTSTVA ZA SKLAPANJE

Uputstva data u nastavku treba izvršiti redosledom kojim su obeleženi brojevima, pogledajte slike (sa istim brojevima koraka) data na poslednjim stranama ovog priručnika.

VAŽNO: proizvod u vašem vlasništvu se možda malo estetski razlikuje od proizvoda prikazanog u ovom priručniku, međutim, uputstva za instaliranje ostaju ista.

Ugljeni filter NIJE isporučen i mora da se kupi zasebno

1. Označite vertikalnu centralnu liniju na zidu.
2. Postavite dijagram za bušenje na zid (pričvrstite ga lepljivom trakom): vertikalna centralna linija odštampana na dijagramu za bušenje mora da se podudara centralnom linijom nacrtanom na zidu.

Napomena: donja ivica dijagrama za bušenje odgovara donjoj ivici aspiratora.

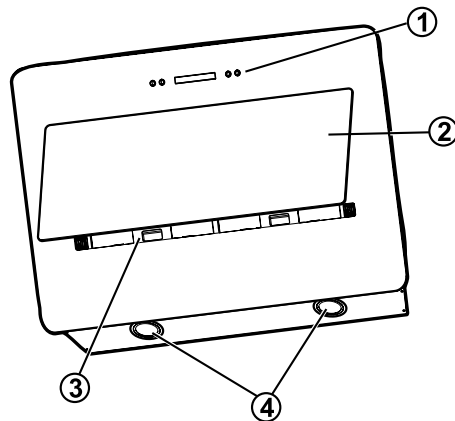
VAŽNO: Donja ivica dijagrama za bušenje mora da ima min. rastojanje od 55 cm (za električne ploče) ili 70 cm (za gasne ploče).

3. Izbušite 4 rupe kao što je prikazano na crtežu.
4. Uklonite dijagram za bušenje sa zida, stavite 2 tipla i 2 vijka u zid. Vodite računa da oni vire oko 5 mm; stavite treći i četvrti tipl u donje rupe.
5. Samo za verziju sa kanalom: stavite nosač za dimnjak na zid uz plafon. Izbušite i stavite zidne tiplove kao što je prikazano. Pričvrstite nosač.
6. Samo za verziju sa kanalom – zadnji izlaz: napravite rupu na zadnjem zidu za prolaz izduvne cevi.
7. Samo za verziju sa kanalom – usisavanje na plafonu: Izbušite rupu u plafonu za prolaz izduvne cevi.
8. Pripremite spoj za napajanje električnom energijom za domaćinstvo.
9. Savijte prednju ploču naviše.
10. Uklonite filter za masnoću.
11. Samo verzija za recirkuliranje: Instalirajte ugljene filtere na motor kao što je prikazano na slici. Okrenite filtere da biste ih zaključali za središnje klinove.
12. Zakačite aspirator za vijke kroz odgovarajuće rupe na zadnjoj strani.
Stavite podloške i vijke u donje bezbednosne rupe.
Pričvrstite aspirator za zid dotezanjem dva pričvrtna vijka.
- 13a. 13a. Samo za verziju sa kanalom: Povežite crevo za izduvne dimove sa rupom za izlaz vazduha na aspiratoru.
- 13b. 13b. Samo za verziju za recirkuliranje: Instalirajte plastičnu rešetku na rupu za izlaz vazduha na aspiratoru.
14. Samo za verziju sa usisivačem: postavite nepovratni ventil za dim na gornji izlaz motora. Cev mora da se usmeri prema spolja (zadnji ispust ili prema plafonu).
15. Samo za verziju sa kanalom: Stavite dimnjak na određeno mesto iznad aspiratora da biste pokrili cev za izduvne gasove. Pričvrstite gornji dimnjak, pomoću 2 vijka, za nosač.

Proverite rad aspiratora tako što ćete pogledati odeljak sa opisima aspiratora i njegovog korišćenja.

OPIS I UPOTREBA ASPIRATORA

1. Kontrolna tabla.
2. Ploča za usisavanje.
3. Filteri za masnoću.
4. Halogene sijalice.



Kontrolna tabla

1. **ISKLJUČENO / Dugme za smanjenje brzine (snage) usisavanja**

2. **UKLJUČENO / Dugme za povećanje brzine (snage) usisavanja**

Napomena: Vreme intenzivne brzine (snage) usisavanja se meri i traje 5 minuta (treptaje indikator c); aspirator se zatim vraća na brzinu (snagu) usisavanja 2.

3. **Dugme za UKLJUČIVANJE/ISKLJUČIVANJE tajmera:** odlaže deaktiviranje izabrane brzine (snage) usisavanja za 5 minuta.

Napomena: ovo dugme se takođe koristi za funkciju „Resetovanje signala zasićenosti filtera“

4. **Dugme za UKLJUČIVANJE/ISKLJUČIVANJE svetla**

5. **Na ekranu se prikazuje:**

a. Brzina (snaga) usisavanja: indikator rotira u skladu sa izabranom brzinom (snagom) usisavanja.

Bezbednosni rad: indikator treptaje.

b. Zasićenost filtera za masnoću: uključuje se kada je potrebno održavanje filtera.

c. Tajmer

d. Zasićenost filtera sa aktivnim ugljem: uključuje se kada je potrebno održavanje filtera.

Napomena: ova funkcija je normalno onemogućena i treba da se aktivira samo ako će se aspirator koristiti kao verzija sa filterom (sa postavljenim ugljenim filterom).

Da biste to uradili, nastavite na sledeći način:

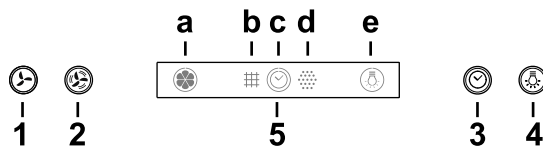
- isključite aspirator

- istovremeno pritisnite i držite dugmad 1 i 3, dok indikator ne prestane da treptaje (indikator je onemogućen) i počne neprekidno da svetli (indikator je omogućen).

- otpustite dugmad.

Da biste deaktivirati, ponovite proceduru: indikator više neće neprekidno svetleti (indikator je omogućen) i počće da treptaje (indikator je onemogućen).

e. Svetla

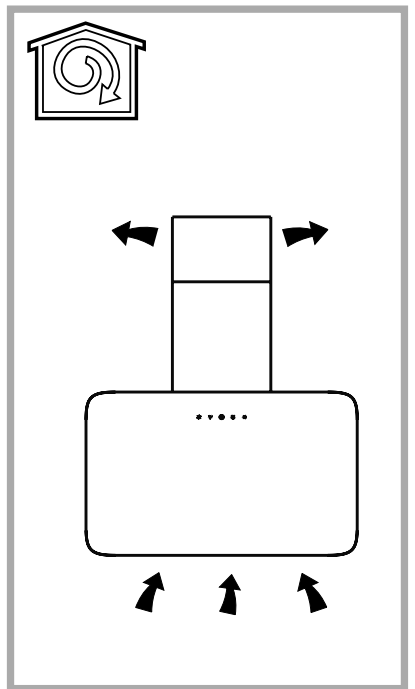
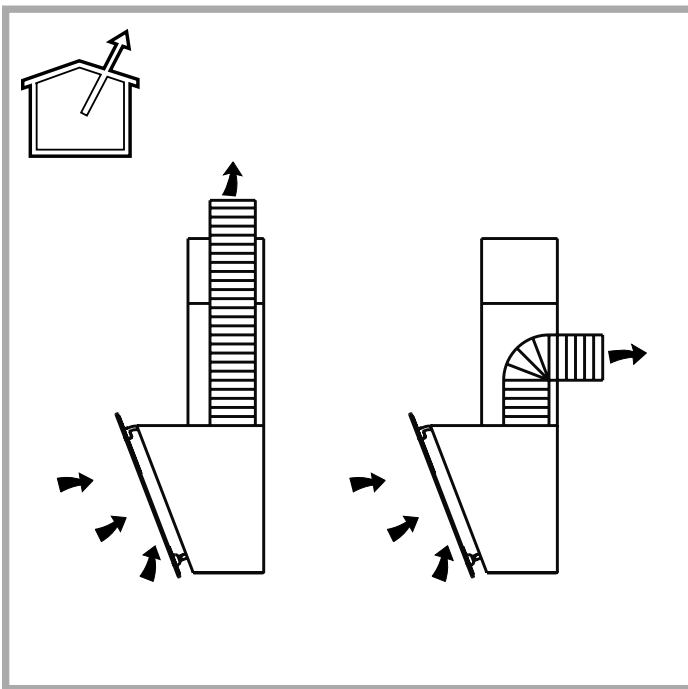
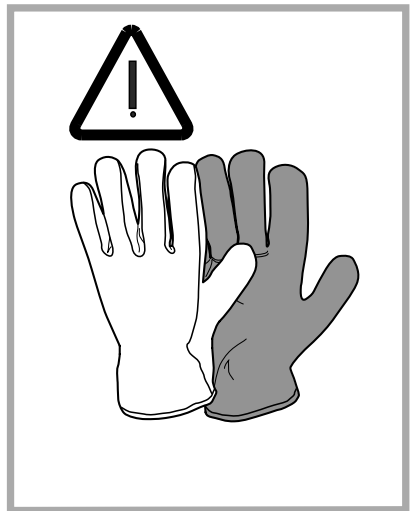
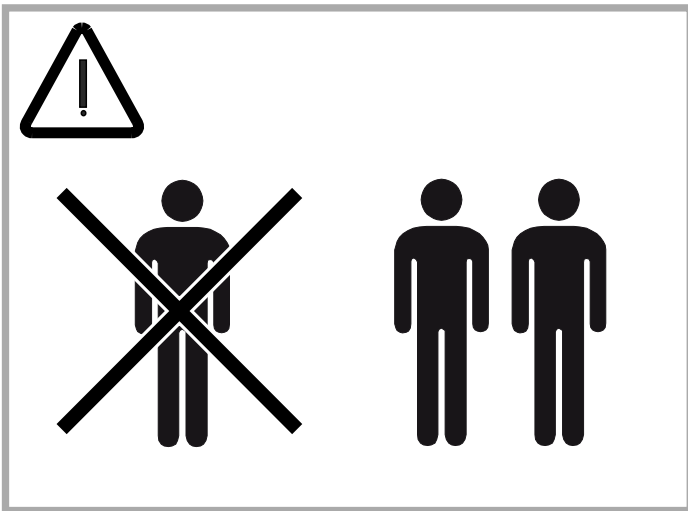


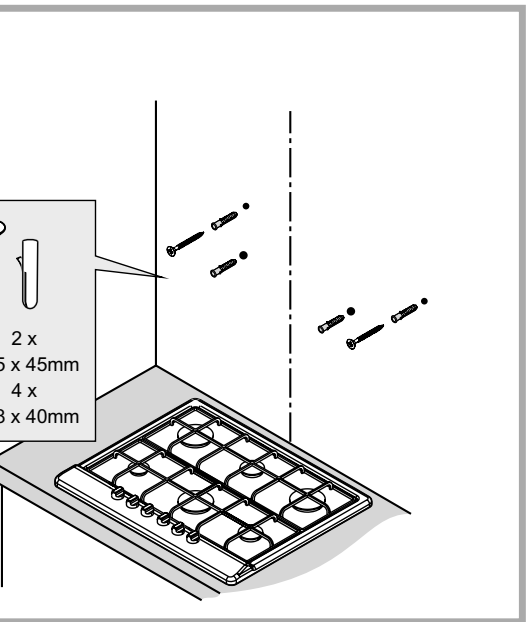
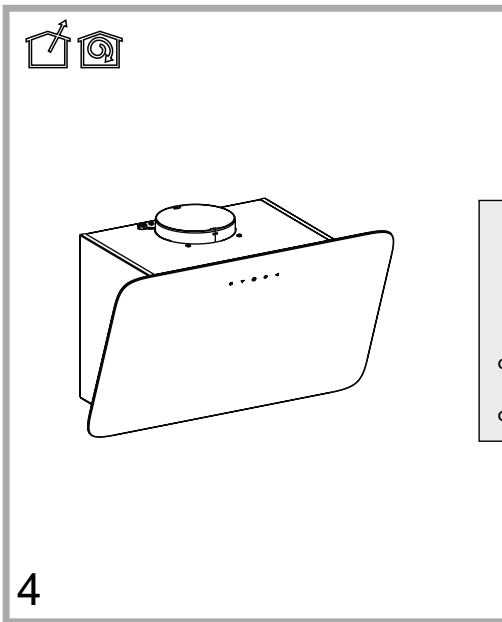
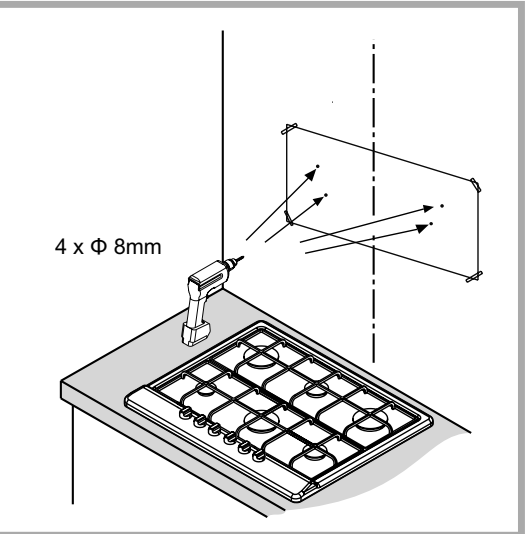
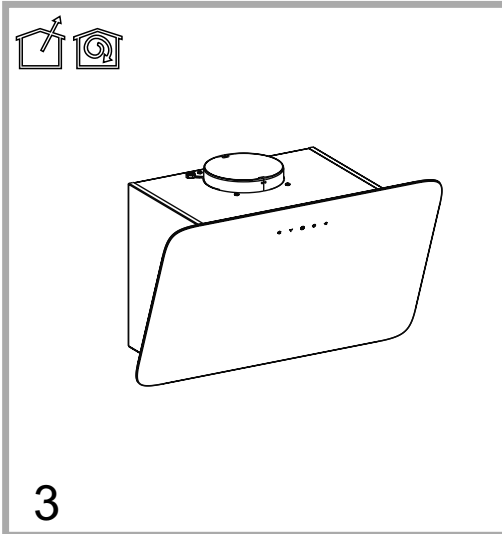
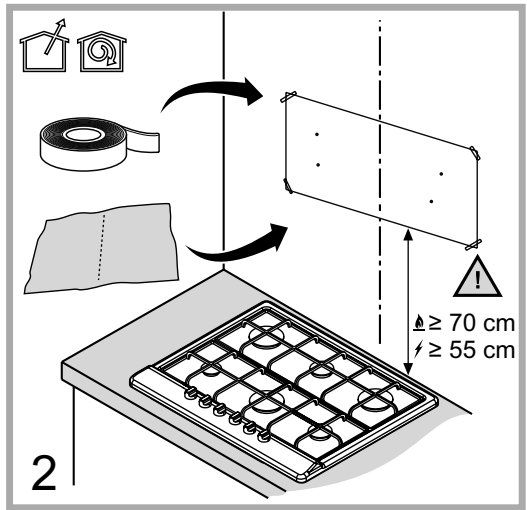
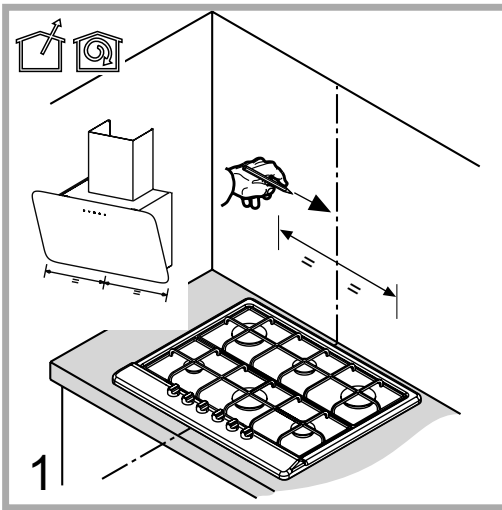
Bezbednosni rad

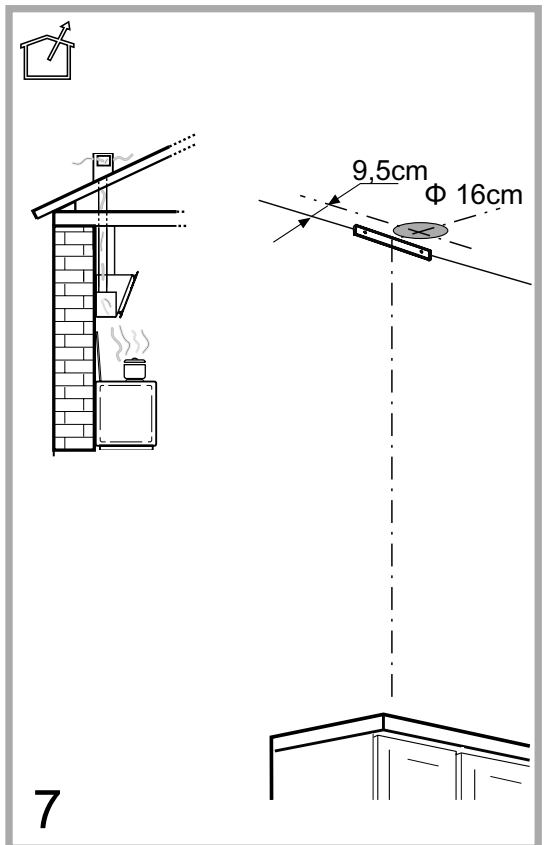
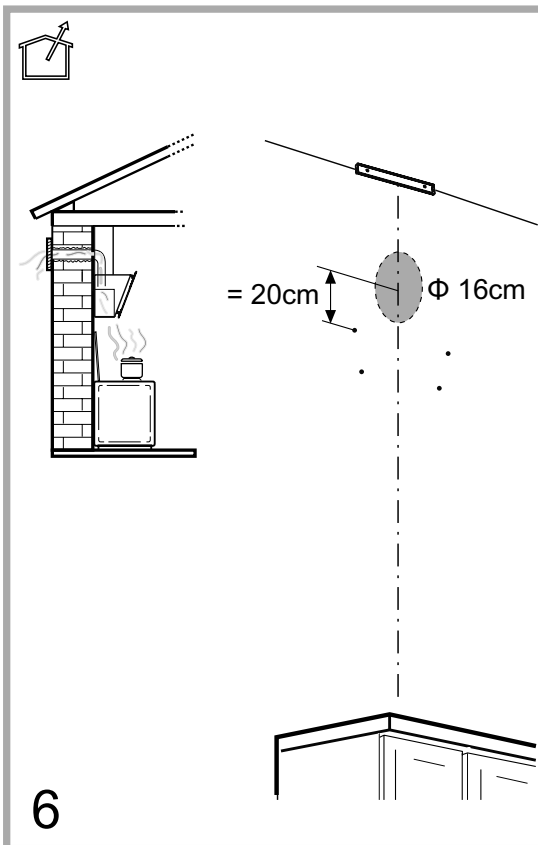
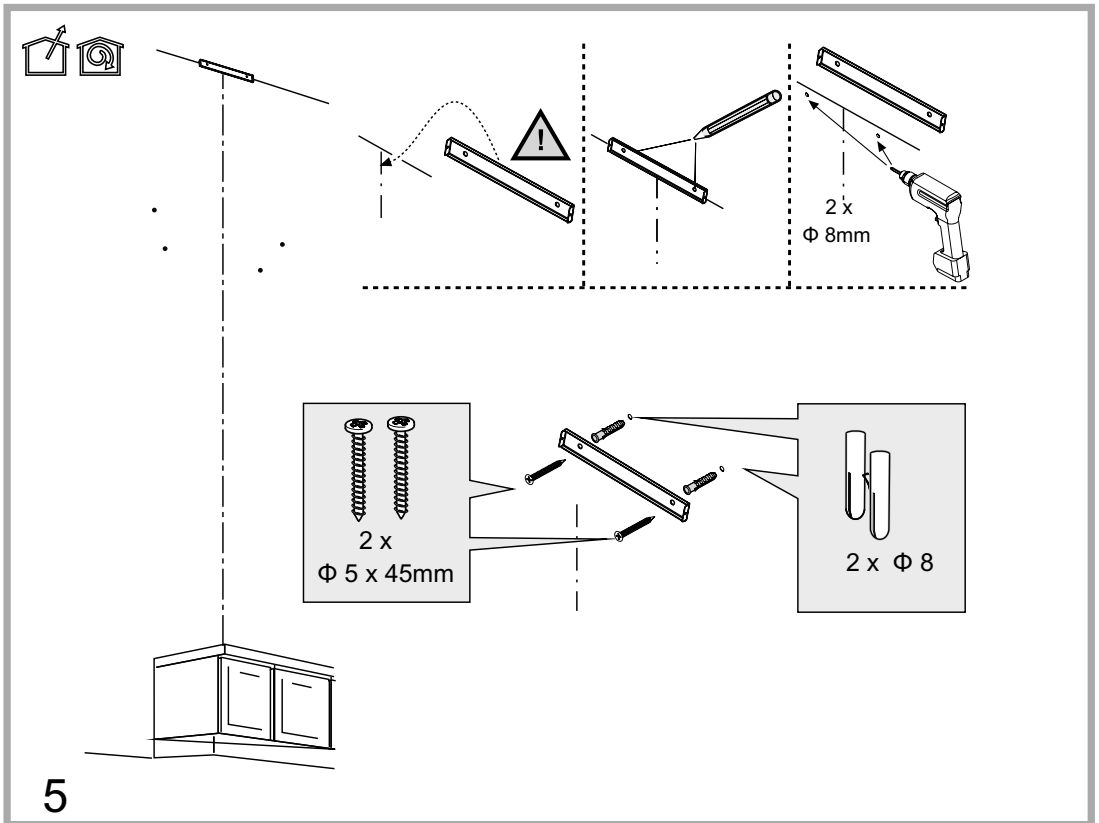
Aspirator ima senzor koji, u slučaju iznenadnog povećanja temperature, aktivira uređaj dok temperatura ne padne značajno.

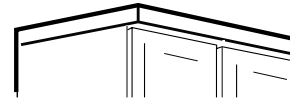
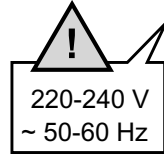
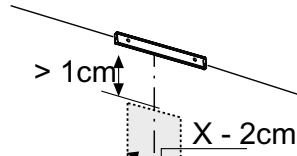
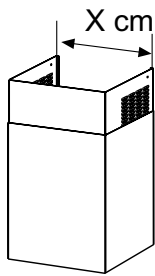
Resetovanje signala zasićenosti filtera

Posle održavanja filtera pritisnite i zadržite dugme 3 dok se indikator ne isključi.

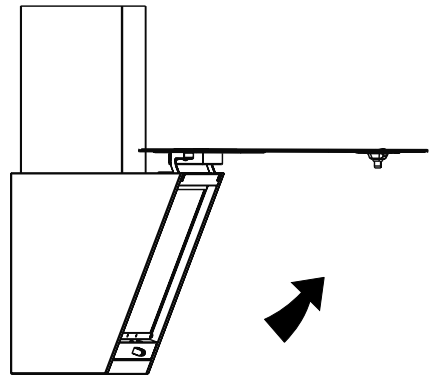
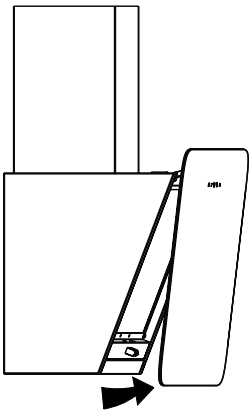
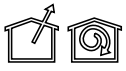




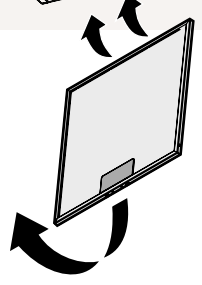
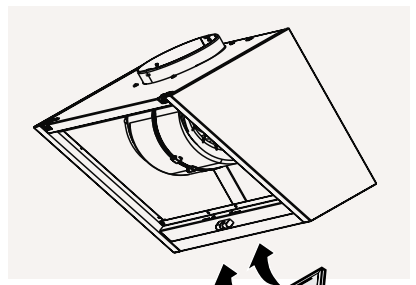
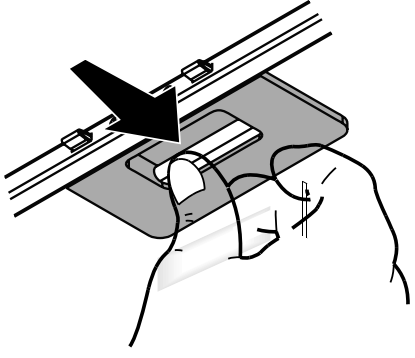




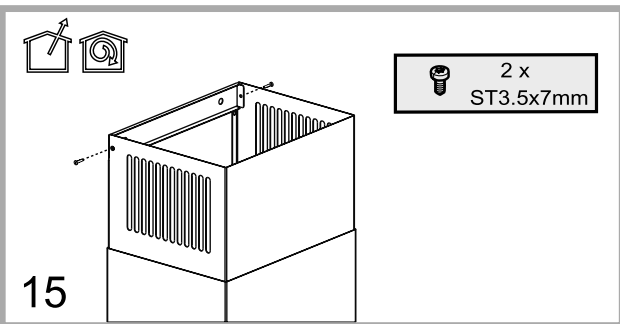
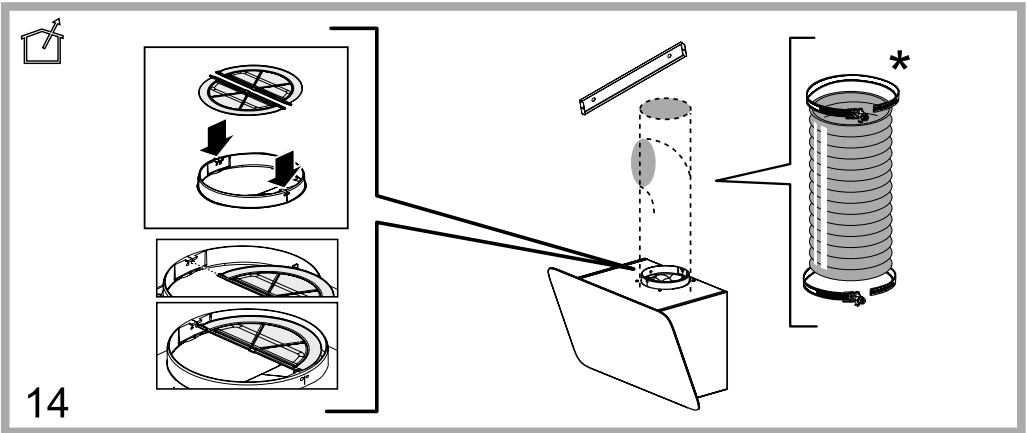
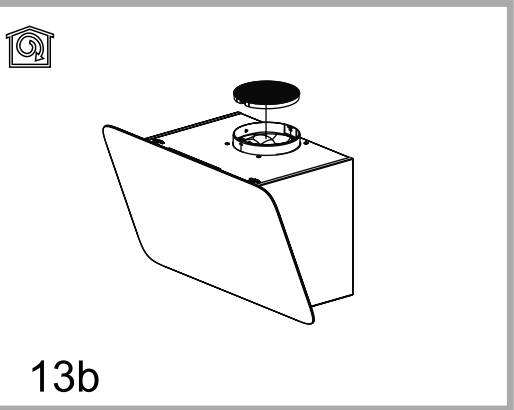
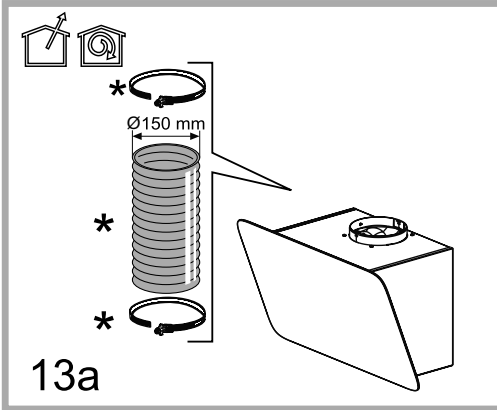
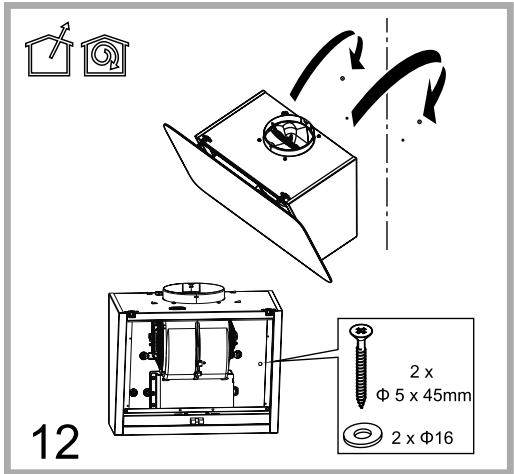
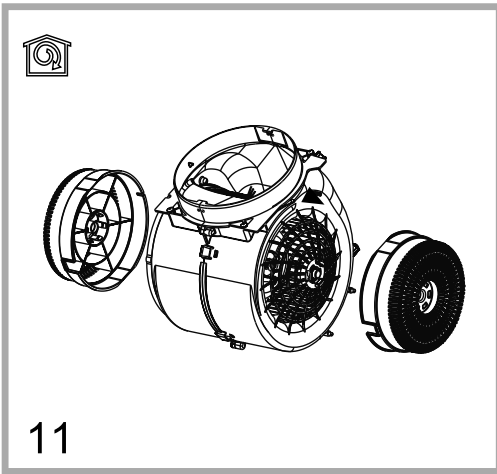
8



9



10





400011084461



Štampano u Italiji
01/2017

