

AKR 351/IX

12NC: 857835110700

Штрих-код (EAN) код: 8003437933363

Whirlpool

SENSING THE DIFFERENCE



Газова варильна поверхня Whirlpool: 4 газові конфорки - AKR 351/IX

Стандартний набір технологій та функцій Whirlpool для Вашого комфорту.



Максимальна потужність конфорки 3500 Вт

Конфорка 3,5 кВт. Насолоджуйтесь смачнішими і швидшими результатами. Готуйте м'ясо до досконалості, кип'ятіть воду швидше або насолоджуйтесь смачними стравами з видатним потужним пальником 3500 Вт.



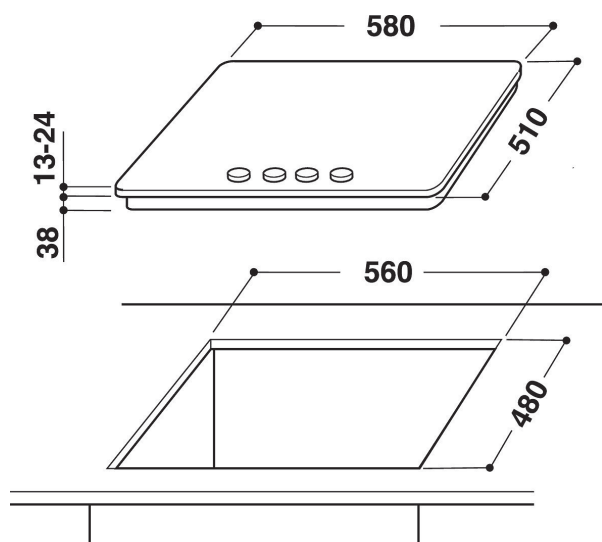
Нержавіюча сталь

Для стильного та сучасного вигляду вашої кухні.



Фронтальна панель управління

Повний контроль. Зручні та ергономічні елементи управління розташовані на фронтальній панелі забезпечують приємне та просте використання.



- Решітки з чавуну
- Газ-контроль кожної конфорки
- Сріблястий фарбований ручки
- 2 Rectangular (kitchen design) Чавун решітки
- Front панель управління
- Варильна поверхня 60 см.
- Механічне управління
- Автозапалення: у ручці
- 4 конфорка/конфорок
- 4 конфорки: 1 Напів-швидка 1650 конфорка (Вт), 1 Напів-швидка 1650 конфорка (Вт), 1 Швидка(-е) 3500 конфорка (Вт), та 1 Допоміжна 1000 конфорка (Вт).
- Кабель живлення у комплекті
- Габарити (ВхШхГ): 40x580x510 мм
- Габарити ніші ВхШхГ: 50x562x480 мм
- Напруга: 230 В
- Потужність підключення газу : 7500 Вт

AKR 351/IX

12NC: 857835110700

Штрих-код (EAN) код: 8003437933363

Whirlpool

SENSING THE DIFFERENCE

ОСНОВНІ ХАРАКТЕРИСТИКИ

Група продуктів	Варильна поверхня
Тип конструкції	Вбудована
Тип управління	Механічний(-е)
Тип управління	Nincs adat
Кількість газових конфорок	4
Кількість електричних зон приготування	0
Кількість електричних зон приготування	0
Кількість радіальних зон нагріву	0
Кількість галогенових пластин	0
Кількість індукційних зон нагріву	0
Кількість електричних зон нагріву	0
Розташування панелі управління	Front
Матеріал поверхні	Нержавіюча сталь
Основний колір продукту	Нержавіюча сталь
Потужність електричного підключення (Вт)	0
Потужність газового підключення (Вт)	7500
Струм (А)	0,6
Напруга (В)	230
Частота (Гц)	50
Довжина шнура живлення (см)	85
Тип вилок	Ні
Підключення до газу	Циліндричний
Ширина продукту	580
Висота продукту	40
Глибина продукту	510
Мінімальна висота ніші	20
Мінімальна ширина ніші	560
Глибина ніші	480
Вага нетто (кг)	10.5
Автоматичні програми	Ні

ТЕХНІЧНІ ХАРАКТЕРИСТИКИ

Індикація включення	Ні
Кількість індикаторів	0
Тип управління	Регулювання температури
Тип крикши	Скло
Індикатор залишкового тепла	Без
Увімк./Вимк.	Ні
Система захисту	Так/Є
Таймер	Ні

ЕНЕРГЕТИЧНЕ МАРКУВАННЯ

Підключення до мережі	Газ
-----------------------	-----