

## Korisnički priručnik

---

# KORISNIČKI PRIRUČNIK

---

## INDEKS

<b>Vodič za upotrebu i održavanje</b> .....	<b>3</b>
<b>Svjetlo hladnjaka</b> .....	<b>3</b>
Zamjena LED svjetla.....	3
Police.....	3
Vrata .....	3
<b>Način upotrebe uređaja</b> .....	<b>4</b>
Prva upotreba .....	4
Hladnjak i odlaganje namirnica.....	4
Način odlaganja svježih namirnica i pića .....	4
Skidanje ladice hladnjaka .....	5
Odlaganje namirnica u zamrzivač.....	6
Vrijeme čuvanja za namirnice zamrznute kod kuće.....	7
Funkcionalni tonovi .....	8
Preporuke u slučaju da se uređaj ne upotrebljava .....	8
<b>Čišćenje i održavanje</b> .....	<b>8</b>
Dodatni pribor* .....	9
Humidity Control (Kontrola vlažnosti)*.....	9
Sklopiva polica * .....	9
Podloga zamrzivača (alumijska PODLOGA)* .....	9
Podloga hladnjaka* .....	9
<b>Zamjena brtve</b> .....	<b>10</b>

\* Dostupno samo na određenim modelima

## Svjetlo hladnjaka

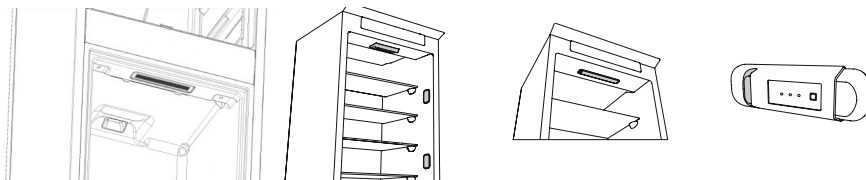
Za sustav osvjjetljenja u odjeljku hladnjaka upotrebljavaju se LED žarulje koje omogućuju bolje osvjjetljenje kao i vrlo nisku potrošnju. Obratite se odjelu za tehničku podršku ako je želite zamijeniti.

**Važno:** Svjetlo odjeljka hladnjaka uključuje se kada se vrata hladnjaka otvore.

### Zamjena LED svjetla

Prije zamjene žarulje, uvijek isključite uređaj iz električne mreže. Potom slijedite upute na temelju tipa žaruljice za vaš proizvod. Stavite novu žarulju istih karakteristika, koja je dostupna preko Odjela za tehničku podršku ili ovlaštenog dobavljača.

Ako trebate zamijeniti LED žarulju, obratite se odjelu za tehničku podršku.



### Police

Sve ladice, police na vratima i police mogu se izvaditi.

### Vrata

#### Promjena smjera otvaranja vrata

Napomena: smjer otvaranja vrata može se promijeniti. Ako tu radnju izvrši Postprodajni servis, ona nije pokrivena jamstvom.

Pratite upute u **Vodiču za postavljanje**.

## Način upotrebe uređaja

### Prva upotreba

Nakon ugradnje pričekajte najmanje dva sata prije priključivanja uređaja na napajanje. Nakon priključivanja uređaja u struju on automatski započinje s radom. Idealne temperature skladištenja hrane tvornički su postavljene.

Nakon uključivanja uređaja, pričekajte 4 – 6 sati da se dostigne odgovarajuća temperatura pohrane za normalno napunjeni uređaj. Antibakterijski filter protiv neugodnog mirisa namjestite na ventilatoru, kao što je prikazano na pakiranju filtra (ako je uređaj opremljen). Ako se oglasi zvučni signal, to znači da se uključio alarm za temperaturu: pritisnite gumb za isključivanje zvučnog alarma.

### Hladnjak i odlaganje namirnica

Odjeljak hladnjaka omogućava pohranu svježe hrane i pića. Odjeljak hladnjaka odleđuje se potpuno automatski. Povremena pojava kapljica vode na unutarnjoj stražnjoj stijenci odjeljka znak je automatske faze odleđivanja. Odležena voda kanalicom se provodi do odvoda i potom sakuplja u spremniku iz kojeg isparava.

Napomena: okolna temperatura te učestalost otvaranja i zatvaranja vrata te položaj uređaja mogu utjecati na unutarnju temperaturu dva odjeljka. Namjestite temperature u skladu s tim faktorima. U vrlo vlažnim uvjetima može se pojaviti kondenzacija u odjeljku hladnjaka, posebice na staklenim policama. U tom slučaju preporučuje se da zatvorite posude s tekućinom (npr. lonac s temeljcem), omotate hranu s visokim udjelom vode (npr. povrće) i potom uključite ventilator ako postoji. Sve ladice, police na vratima i police mogu se izvaditi.

#### Raspodjela višestrukog protoka zraka

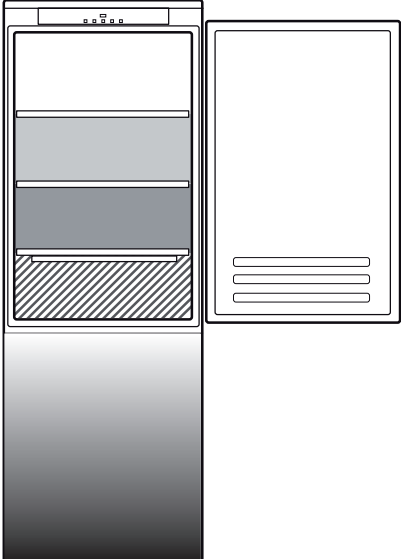
Višestruki protok pomaže ravnomjerno raspodijeliti zrak u unutrašnjosti za bolje očuvanje namirnica. Namirnice se mogu staviti na bilo koju policu uređaja. Pazite da ne zatvorite otvore za raspodjelu zraka koje omogućuju njegovo slobodno kretanje.

### Način odlaganja svježih namirnica i pića

Namirnice koje ispuštaju veliku količinu etilena (jabuke, marelice, kruške, breskve, avokado, smokve, šljive, borovnice, dinje, grahorice) i one koje su osjetljive na taj plin kao što su voće, povrće i salate, uvijek se trebaju odvojiti i omotati kako bi dulje zadržale svježinu tijekom čuvanja; na primjer nemojte spremati rajčice zajedno s kivijem ili kupusom. Namirnice nemojte spremati preblizu kako bi se omogućila dovoljna cirkulacija zraka. Za omatanje namirnica upotrebljavajte spremnike od plastike, metala, aluminijske i stakla koji se mogu reciklirati i folije za omatanje.

Ako imate malu količinu namirnica koje trebate spremati u hladnjak, preporučujemo upotrebu polica iznad ladice za očuvanje svježine voća i povrća jer je to najhladnije područje u odjeljku. Uvijek upotrebljavajte zatvorene spremnike za tekućine ili namirnice koje šire mirise ili mogu poprimiti miris ili aromu ili nadjačati druge mirise. Kako biste izbjegli prevrtanje boca možete upotrijebiti držač za boce (dostupan na odabranim modelima).

**Legenda**



**PODRUČJE**  
Preporučuje se za spremanje tropskog voća, limenki, napitaka, jaja, umaka, konzerviranog povrća, maslaca, pekmeza

**HLADNO PODRUČJE**  
Preporučuje se za spremanje sira, mlijeka, mliječnih proizvoda, delikatesa, jogurta

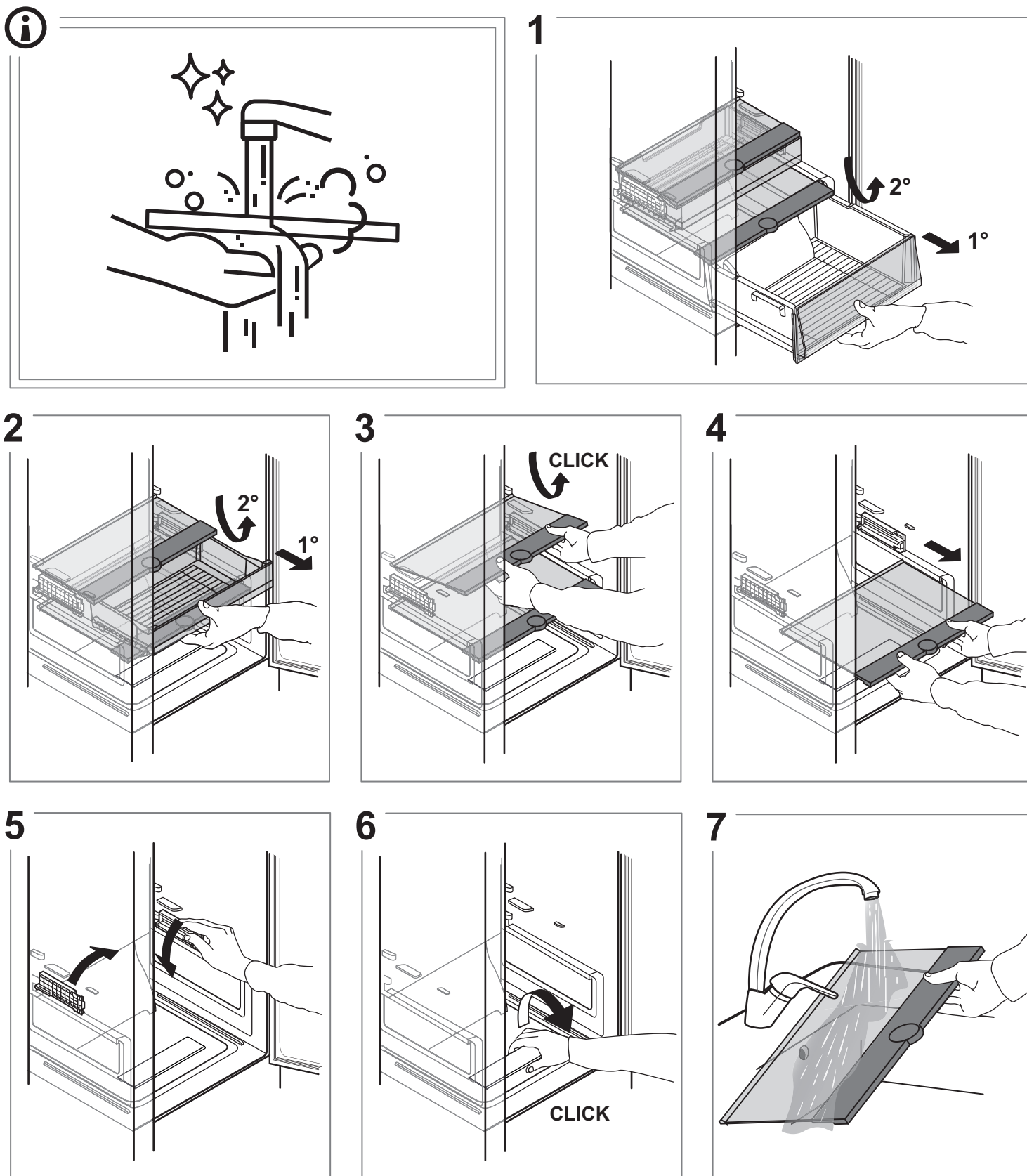
**NAJHLADNIJE PODRUČJE**  
Preporučuje se za spremanje hladnih narezaka, deserta, mesa i ribe

**LADICA ZA VOĆE I POVRĆE**

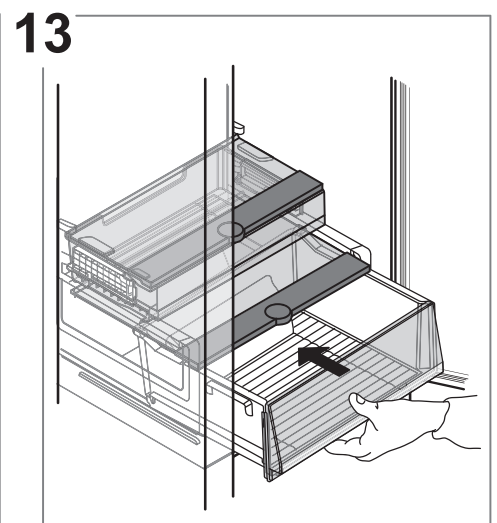
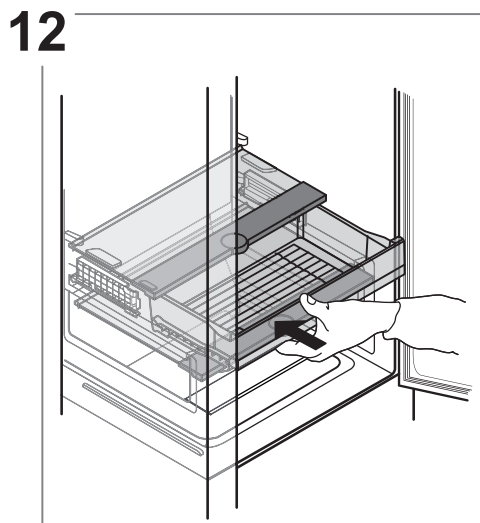
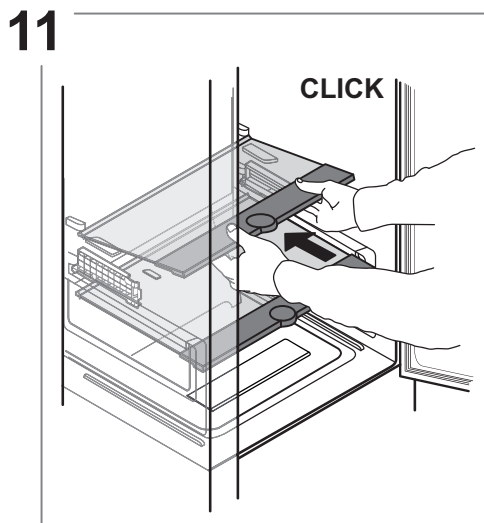
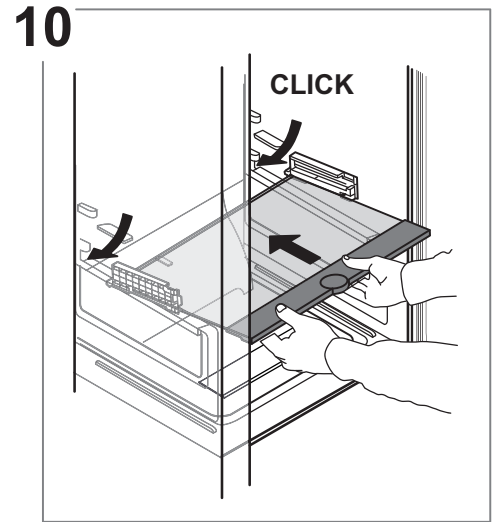
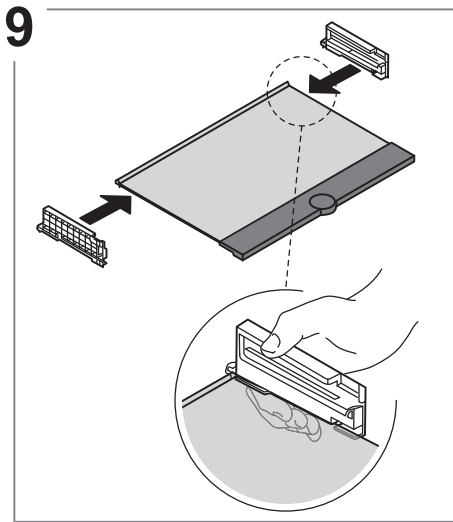
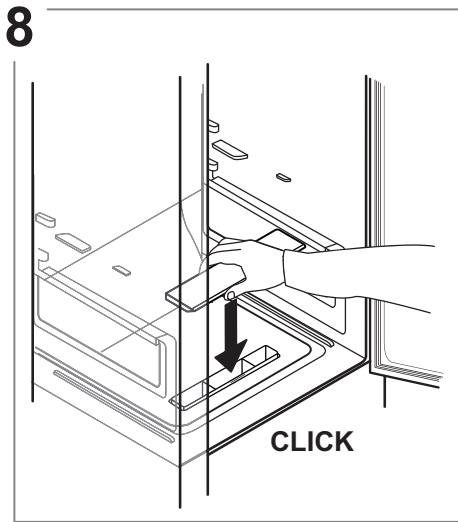
\*\* Za modele s ODJELJKOM „0 ° ZONE” u opisu je istaknuto „najhladnije područje”

\* Dostupno samo na određenim modelima

# Skidanje ladice hladnjaka



\* Dostupno samo na određenim modelima



## Odlaganje namirnica u zamrzivač

Odjeljak zamrzivača **❄️ \*\*\*** omogućuje dugotrajno pohranjivanje smrznutih namirnica i zamrzavanje onih svježih. Količina svježe hrane koju se može zamrznuti za 24 sata navedena je na nazivnoj pločici. Stavite svježe namirnice u zamrzivač, ostavljajući dovoljno mjesta oko pakiranja namirnica kako bi zrak mogao slobodno cirkulirati. Preporučuje se da ponovno ne zamrzavate djelomično odmrznutu hranu. Važno je omotati hranu tako da se spriječi prodiranje vode, vlage ili kondenzacija.

### Polica\*

Polica za zamrzivač korisna je za lako odlaganje često upotrebljivanih namirnica, zamrzavanje ili samo pohranjivanje ostataka ili malih namirnica.

### Kockice leda

Napunite posudu za led vodom do 2/3 i stavite je u zamrzivač. Nipošto nemojte koristiti oštre ili šiljaste predmete za uklanjanje leda.

### Vađenje ladica

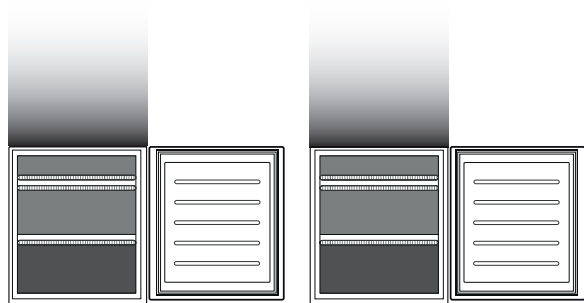
Izvučite ladice kraja, podignite ih i izvadite. Za više prostora, odjeljak zamrzivača možete koristiti bez ladica. Pobrinite se da su vrata pravilno zatvorena nakon što vratite hranu na rešetke/police.

### Sustav Total No Frost

Sustav Total No Frost učinkovito sprječava stvaranje leda čime se izbjegava nered kod ručnog odmrzavanja unutrašnjosti hladnjaka i zamrzivača.

Njegov sustav ventilacije omogućuje savršenu cirkulaciju hladnog zraka kroz obje unutrašnjosti i tako izbjegava nakupljanje leda.

\* Dostupno samo na određenim modelima



## Legenda



LADICA ZAMRZIVAČA



LADICA PODRUČJA ZAMRZAVANJA

(PODRUČJE MAKS: HLADNOĆE) Preporučuje se za zamrzavanje svježih/skuhanih namirnica.

\*\*\*

Samo za modele CB310 i CB380 (pogledajte nazivnu pločicu smještenu na strani ladice za voće i povrće)

## Vrijeme čuvanja za namirnice zamrznute kod kuće

## ODJELJAK ZAMRZNUTIH NAMIRNICA

Proizvod	Razdoblje čuvanja (-12 °C)	Preporučeno razdoblje čuvanja (-18 °C)	Razdoblje čuvanja (-24 °C)
Maslac ili margarin	1 mjesec	6 mjeseca	9 mjeseca
<b>Riba</b>	1 mjesec	1 – 3 mjeseci	6 mjeseca
Voće (osim citrusa) i povrće	1 mjesec	8 – 12 mjeseci	12 mjeseca
<b>Meso</b> Šunka – kobasice Pečenke (junetina – svinjetina – janjetina) Odresci ili kotleti (junetina – janjetina – svinjetina)	1 mjesec	2 mjeseca 8 – 12 mjeseci 4 mjeseca	12 mjeseca
Mlijeko, svježe tekuće, sir, sladoled ili sorbet	1 mjesec	1 – 3 mjeseci	5 mjeseca (ne preporučuje se za sladoled)
Perad (piletina– poretina)	1 mjesec	5 – 7 mjeseci	9 mjeseca

## ODJELJAK NESMRZNUTIH NAMIRNICA

Proizvod	Razdoblje čuvanja 0 – 3 °C	Razdoblje čuvanja (3 – 6 °C)	Razdoblje čuvanja 6 – 8 °C
Limenke, napici, jaja, umaci, konzervirano povrće, maslac, pekmez	3 – 4 tjedna	3 – 4 tjedna	3 – 4 tjedna
Tropsko voće	Ne preporučuje se	2 – 4 tjedna	3 – 4 tjedna
Sir, mlijeko, mliječni proizvodi, delicatose, jogurt	2 – 5 dana	2 – 5 dana	2 – 5 dana
Hladni naresci, deserti, meso, riba i kuhana jela	3 – 5 dana	1 – 2 dana	Ne preporučuje se
Spremanje povrća i voća (osim tropskog voća i citrusa)	15 dana	10 – 12 dana	4 – 7 dana

\* Dostupno samo na određenim modelima

## Funkcionalni tonovi

1. Zujanje iz kompresora uobičajena je pojava dok proizvod radi.



2. Grgljanje i krckanje nastaje zbog prolaza rashladnog plina kroz rashladni sustav, to su uobičajeni zvukovi.



3. Može se "začuti" škripa kada se kompresor uključuje i isključuje: to je uobičajeni zvuk strukture proizvoda.



4. Provjerite jesu li ladice na vratima hladnjaka, police i ladice u hladnjaku pravilno pričvršćene i postavljene kako bi se izbjegle moguće vibracije.

5. Staklene posude (boce, staklenke itd.) ne stavljajte u izravan međusobni doticaj kako bi se izbjegle vibracije.

6. Taj je uređaj opremljen kompresorom koji radi brzinom koja je optimalna za smanjenje potrošnje energije. Tako se može dogoditi da u određenim situacijama (ljeti ili kada se stavljaju velike količine namirnica) kompresor poveća brzinu pa je zato uređaj bučniji no što je to uobičajeno.

## Preporuke u slučaju da se uređaj ne upotrebljava

### U slučaju da se uređaj ne upotrebljava

Isključite uređaj iz električne mreže, ispraznite ga, po potrebi odledite i očistite.

Vrata držite malo otvorena kako bi zrak mogao ulaziti u odjeljke. Tako ćete izbjeći pojavu plijesni i neugodnog mirisa.

### U slučaju prekida napajanja

Držite vrata zatvorena kako bi hrana što dulje ostala hladna. Nemojte ponovno zaleđivati djelomično odleđenu hranu. Kod duljeg prekida napajanja, mogao bi se aktivirati i alarm za isključivanje (kod proizvoda s elektronikom).

## Čišćenje i održavanje

**Prije obavljanja bilo koje radnje održavanja ili čišćenja, izvucite utikač iz utičnice ili isključite dovod električne struje.**

**Nikada ne upotrebljavajte abrazivna sredstva za čišćenje. Nikada nemojte čistiti dijelove hladnjaka zapaljivim tekućinama.**

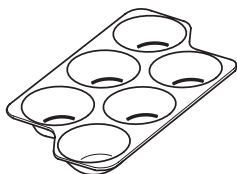
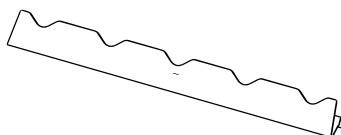
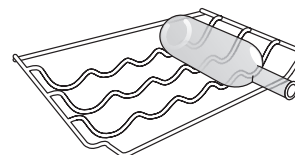
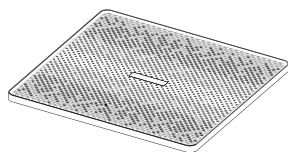
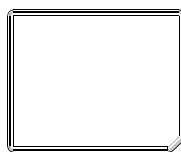
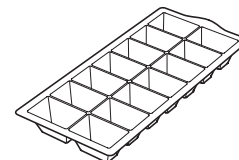
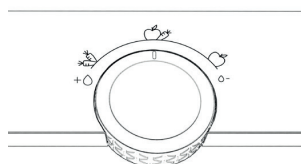
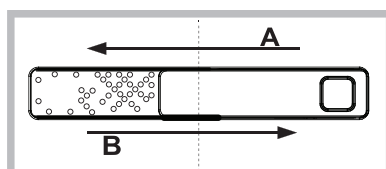
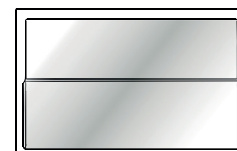
**Ne koristite uređaje za parno čišćenje.**

**Gumbi i zaslon upravljačke ploče ne smiju se čistiti alkoholom ili sredstvima na bazi alkohola, već suhom krpom.**

Povremeno očistite uređaj krpom i otopinom tople vode i neutralnih sredstava za čišćenje namijenjenih posebno za čišćenje unutrašnjosti hladnjaka.

\* Dostupno samo na određenim modelima



**Dodatni pribor\*****POLICA ZA JAJA****KOŠARA ZA BOCE****KOŠARA ZA BOCE****PODLOGA HLADNJAKA****PODLOGA ZAMRZIVAČA****LADICA ZA LED****GUMB KONTROLA VLAŽNOSTI****HUMIDITY CONTROL (KONTROLA VLAŽNOSTI)****SKLOPIVA POLICA****Humidity Control (Kontrola vlažnosti)\***

Regulator vlažnosti otvorite (položaj B) ako namirnice, kao što je voće, želite spremati u okoliš s manjom razinom vlažnosti ili zatvorite (položaj A) za spremanje namirnica, kao što povrće, u okoliš s višom razinom vlažnosti

**Sklopiva polica \***

Zahvaljujući sustavu vodilica ova polica omogućuje klizno umetanje ispod prednjeg dijela čime se stvara dodatni prostor za odlaganje visokih boca ili vrčeva.

**Podloga zamrzivača (aluminijaska PODLOGA)\***

Metalna ploča koja pomaže brže zamrznuti namirnice.  
Metalna se ploča, radi lakšeg čišćenja, može izvaditi tako da se podigne iz lijevog kuta.

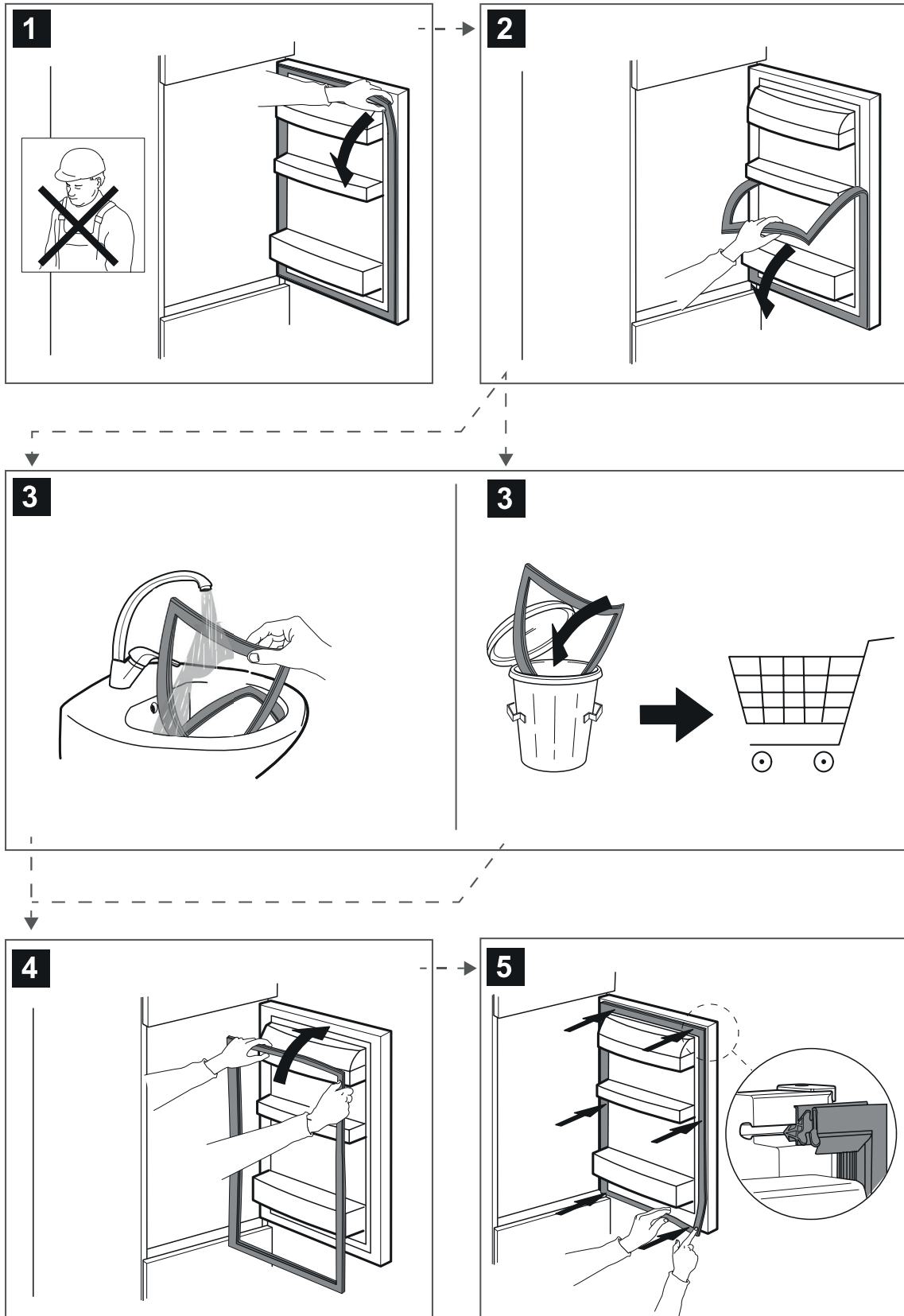
**Podloga hladnjaka\***

Ladica za voće i povrće opremljena je higijenskom rešetkom.  
Zahvaljujući posebnom dizajnu ovog sastavnog dijela voće i povrće ne dolaze u doticaj s prirodnim curenjima (gubitak soka i vlage iz povrća) koje curi ispod higijenske rešetke. Higijenska rešetka obrađena je tehnologijom Microban SilverShield® koja za 99,9 % smanjuje štetne bakterije na površini za očuvanje svježine za bolje čuvanje voća i povrća\*\*. Higijenska se rešetka može izvaditi radi pranja kada je prljava tako da se jednostavno podigne i izvuče. Može se prati ručno, samo vodom ili uobičajenim neutralnim deterdžentom za suđe. Može se prati i u perilici posuđa.  
Nakon čišćenja, treba je osušiti prije vraćanja na mjesto.

\* Dostupno samo na određenim modelima

Rezervni dijelovi bit će dostupni u razdoblju narednih 7 ili 10 godina, ovisno o posebnim zakonskim propisima

# Zamjena brtve



400011549176