

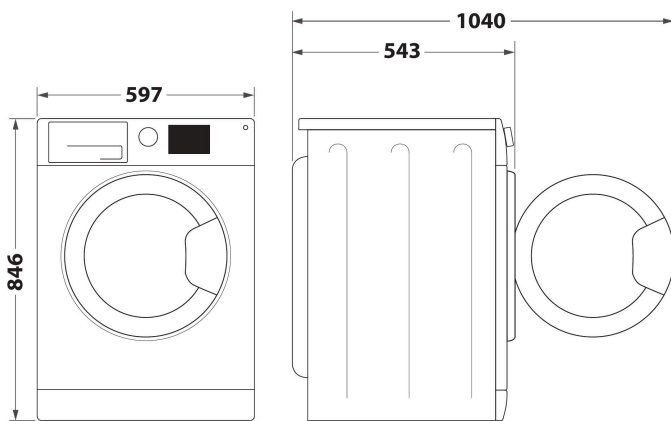
WPS 7 WBS UA

12NC: 859991721700

Штрих-код (EAN) код: 8003437064999

Whirlpool

SENSING THE DIFFERENCE



- Клас енергоефективності A+++
- Максимальне завантаження: 7,0 кг
- Білий покриття
- Технологія 6th Sense
- Технологія Heat pump
- Відкладений старт 1-24 год.
- Програма Делікатне
- Налаштування рівнів сушіння
- Програма Еко-бавовна (Eco Cotton)
- Програма Вовна
- Програма Мікс
- Програма Ковдри (Великі речі)
- Програма Джинси
- Програма Спорт
- Опція Антизмінання
- Освіжуюча кулька
- Індикація ходу програми

Сушильна машина Whirlpool з тепловим насосом: соло, 7,0 кг - WPS 7 WBS UA

Характеристики сушильної машини Whirlpool соло: просторий барабан із завантаженням 7 кг Ексклюзивна технологія 6th SENSE, що регулярно контролює рівень вологості у барабані, захищає Ваші речі від пересушування та забезпечує бездоганні результати сушіння. Елегантний дизайн люка. Тепловий насос, який розігріває повітря у машині, що суттєво знижує витрати електроенергії.



Цілковитий спокій

Ця сушильна машина Whirlpool розроблена так, щоб утворювати якнайменше шуму.



Технологія 6th Sense

Технологія 6th Sense автоматично визначає кількість завантаженої білизни та встановлює тривалість циклу сушіння, забезпечуючи найкращий рівень просушування речей та оптимізуючи тривалість циклу та рівень енергоспоживання.



Прямий злив

Забудьте про злив води з резервуара. Збережіть час і зусилля, підключивши зливний шланг сушильної машини безпосередньо до каналізаційної труби.



Завантаження 7 кг

Стільки місця, скільки необхідно саме вам. Завдяки барабану з завантаженням 7 кг ця сушильна машина Whirlpool забезпечить достатньо простору для сушіння вашої білизни.



Клас енергоефективності A+++

Надзвичайна енергоефективність. Завдяки класу енергоефективності A+++ ця сушильна машина Whirlpool дозволить вам насолоджуватися бездоганними результатами в поєднанні з низьким енергоспоживанням.



Преміальний дизайн

Дизайн сушильної машини Whirlpool гарантує, що вона стане привабливим доповненням будь-якого інтер'єру.



Інверторний мотор

Надзвичайно енергоефективний мотор, що працює на змінній швидкості, забезпечуючи більш високу продуктивність та особливий догляд за тканиною.



Тепловий насос Heatpump

Надзвичайна енергоефективність. Використання приладу з тепловим насосом дозволить вам досягти результатів сушіння за температури 40°C, які не поступатимуться за якістю сушінню у приладах з конвекційним нагрівальним елементом за температури 60°C.

WPS 7 WBS UA

12NC: 859991721700

Штрих-код (EAN) код: 8003437064999

Whirlpool

SENSING THE DIFFERENCE

ОСНОВНІ ХАРАКТЕРИСТИКИ

Група продуктів	Сушильна машина
Комерційний код	WPS 7 WBS UA
Штрих-код (EAN) код	8003437064999
Тип конструкції	Окрема
Тип встановлення	Окрема
Зйомна верхня кришка	Nincs adat
Тип завантаження	З фронтальним завантаженням
Основний колір продукту	Білий
Потужність електричного підключення (Вт)	800
Струм (А)	10
Напруга (В)	230-240
Частота (Гц)	50
Довжина шнура живлення (см)	150
Тип вилки	Schuko
Висота продукту	846
Ширина продукту	597
Глибина продукту	543
Глибина з відкритими на 90 градусів дверцятами (мм)	1040
Вага нетто (кг)	42.5

ТЕХНІЧНІ ХАРАКТЕРИСТИКИ

Автоматичні програми	Так/Є
Система контролю вологості	Так/Є
Регульовна температура сушіння	Ні
Індикація ходу програми	Так/Є
Індикація часу до завершення циклу	Так/Є
Опція Відкладеного старту	Постійний
Максимальний час відкладення старту (год.)	24
Індикація заповнення фільтру	Так/Є
Індикатор переповненого резервуару	Так/Є
Швидке сушіння	Ні
Функція Антизмінання	Так/Є
Об'єм барабану (л)	92

ЕНЕРГЕТИЧНЕ МАРКУВАННЯ

Клас енергоефективності - NEW (2010/30/EU)	A+++
Клас ефективності конденсації- NEW (2010/30/EU)	A
Енергоспоживання, електрична сушильна машина, повне завантаження - NEW (2010/30/EU)	1,26
Середньозважена ефективність конденсації	91
Середньозважене річне споживання електроенергії, електрична сушильна машина - NEW (2010/30/EC)	159
Максимальне завантаження, бавовна (кг) - NEW (2010/30/EU)	7,0
Тип сушильної машини	конденсаційного типу
Рівень шуму (дБ(A) re 1 pW)	64
Тривалість стандартної програми по догляду за бавовною з повним завантаженням	169
Тривалість стандартної програми по догляду за бавовною з частковим завантаженням	109
Середньозважений час програми	135
Енергоспоживання у режимі stand-by - NEW (2010/30/EU)	1,00
Тривалість перебування у режимі stand-by - NEW (2010/30/EU)	30
Енергоспоживання у режимі Вимкнено - NEW (2010/30/EU)	0,43

