

A KIVEZETETT ÉS A KERINGETÉSES VÁLTOZAT ÜZEMBE HELYEZÉSE

A konyhai elszívó legalacsonyabb része és a főzőberendezésen kialakított edényfelület közötti távolságnak elektromos tűzhely esetén legalább 50 cm, gáz- vagy vegyes tűzhely esetén pedig legalább 65 cm nagyságúnak kell lennie. Amennyiben a gáztűzhely üzembe helyezési útmutatója nagyobb távolságot ír elő, úgy azt kell betartani. Az üzembe helyezést ajánlatos szakemberrel végeztetni.

A készüléket csak akkor szabad áram alá helyezni, ha a beüzemelés már megtörtént.

Figyelem! Ellenőrizze, hogy az elvezető cső és a rögzítópántok a készülék tartozékai-e. Ellenkező esetben ezeket külön kell megvásárolni.

Megjegyzés: A “(*)” jelzésű alkatrészek olyan opcionális tartozékok, amelyek csak néhány modellhez járnak, illetve amelyeket külön meg kell vásárolni.

Nagy súlya miatt a készülék mozgatását és üzembe helyezését legalább két vagy több személynek kell végeznie.

A gőzfogó előzetes csatlakoztatása a motorblokkhoz:

(a.) helyezze rá a gőzfogót a motorblokkra, (b.) rögzítse azt 2 db M6 x 20 csavarral és 2 db Ø 14 x 12 bilincsel.

Az elektromos bekötési doboz előkészítése:

(c.) távolítsa el az elszívóblokk csavarjait és alátétjeit, majd vegye le a dobozt az elszívóblokkhoz rögzítő ragasztószalagot, (d.) helyezze rá az elektromos bekötési dobozt az elszívóblokkra, (e.) rögzítse azt 2 db Ø 3,5 x 9,5 csavarral és 2 db Ø 14 x 12 bilincsel (korábban levettek).

1. Egy ceruza segítségével a felezővonalnak megfelelően húzzon vonalat a falon - egészen a mennyezetig -, mert így megkönnyítheti az üzembe helyezést.
2. Tegye fel a fűrási sémát a falra: a fűrási sémán található függőleges felezővonalnak egybe kell esnie a falra húzott felezővonallal, továbbá a séma alsó szélének és a készülék alsó szélének szintén egybe kell esnie.
3. A jelölősin szerinti helyen végezze el a fúrásokat, helyezze be a fali tipliket, majd úgy csavarjon be részlegesen 2 csavart a felső furatokba, hogy a csavarfej és a fal közötti távolság 1 cm legyen.

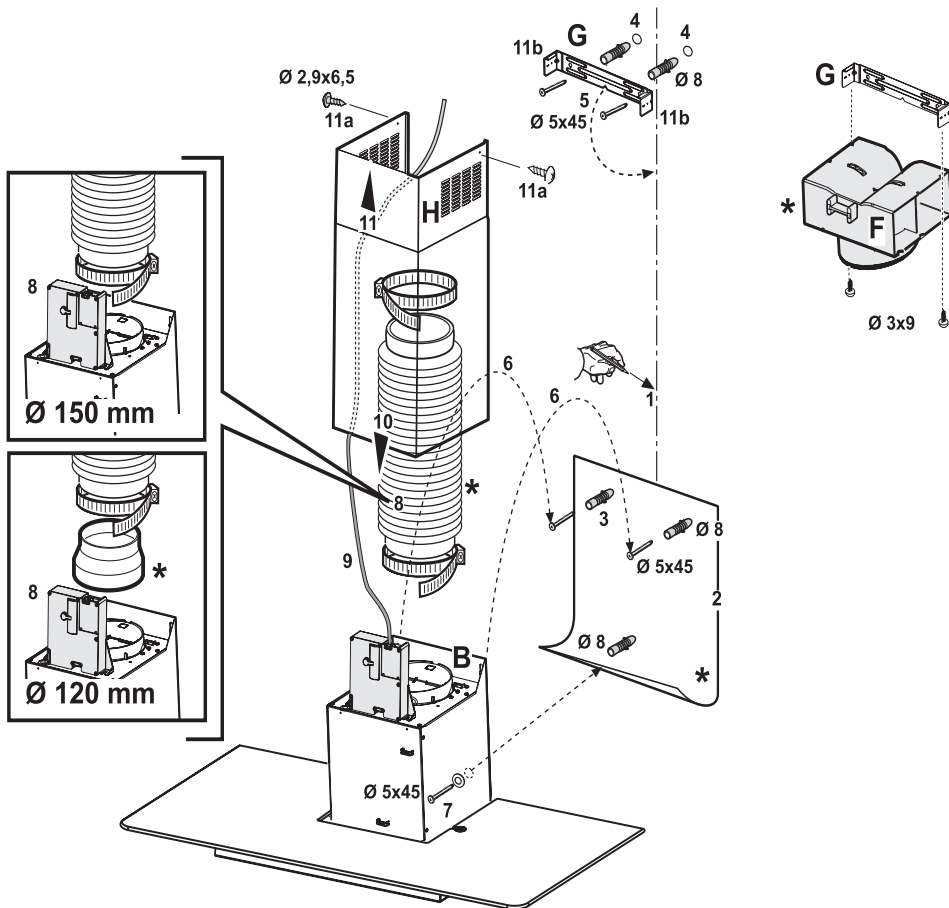
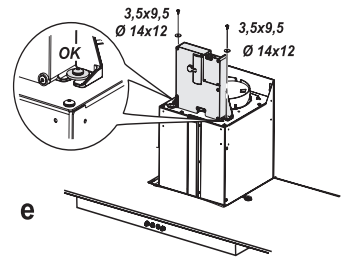
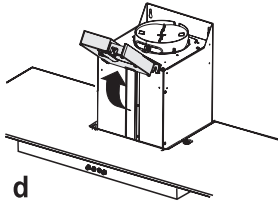
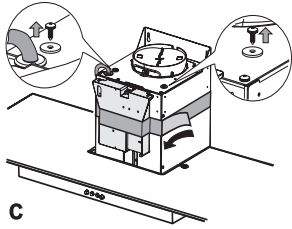
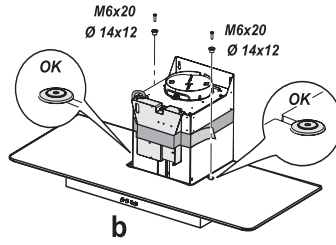
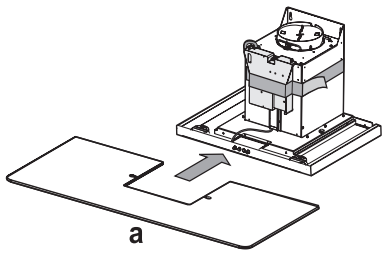
Megjegyzés: Készítse el a jelölősin szerinti összes furatot: a 2 felsőre lehet ráakasztani a készüléket, míg az alsó furat a végleges rögzítés és a biztonság célját szolgálja.

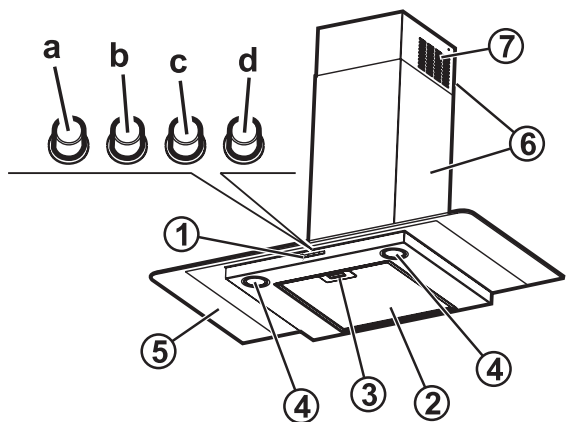
4. A kéményrögzítő-kengyelt “G” a mennyezethez illetve szerelje fel, a kengyelt a fűrási sémán látható módon használja (ha van, a kengyelen levő kis lyuknak egybe kell esnie az előzetesen a falra húzott vonallal), ceruzával jelölje ki 2 darab furat helyét, készítse el a furatokat, majd helyezzen be 2 darab tiplit.
5. A kéményrögzítő-kengyelt 2 csavarral erősítse fel.
6. Akassza fel a készüléket a 2 db felső csavarra.
7. A készülék végleges rögzítése érdekében az alsó furatba tegye bele és húzza meg a csavart (és az alátétet!) (KÖTELEZŐ!!).
A készülék síkjának ellenőrzése után HÚZZON MEG MINDEN alsó és felső CSAVART.

Megjegyzés: a középen elhelyezkedő alsó rögzítési pont a zsírszűrő és a szénszűrőkeret (ha van) levételekor válik láthatóvá.

8. A füstelvezető csövet (a cső és a rögzítéshez szükséges csőbilinc nem tartozék, azokat külön meg kell vásárolni) az elszívómotor fölött elhelyezett csatlakozógyűrűbe kell bekötni.
Amennyiben a készülék elszívó üzemmódban van használva, úgy a cső másik végét egy füstkifúvó szerkezethez kell csatlakoztatni.
Ha Ön keringeteses módban kívánja használni a készüléket, akkor rögzítse a kéményrögzítő-kengyelhez G a légterelőt F, és a cső másik végét kösse be a légterelőn levő csatlakozógyűrűbe F.
9. Végezze el az elektromos bekötést.
10. Az elszívóblokk teljes eltakarásáig úgy tegye fel a kéményeket, hogy azokat beleilleszti a készülék fölötti ülkébe.
11. Csúsztassa el a kémény felső részét, majd rögzítse az 2 db csavarral (11a) a kéményrögzítő-kengyelhez “G” (11b).

Helyezze vissza a szénszűrőkeretet és a zsírszűrő(ke)t, majd ellenőrizze, hogy hibátlanul működik-e a készülék.





1. Kezelőlap.

- Világításkapcsoló ON/OFF gomb.
- ON/OFF kapcsoló az elszívás bekapcsolásához és a legkisebb elszívási teljesítmény beállításához.
- Kapcsoló a közepes elszívási teljesítmény beállításához.
- Kapcsoló a legnagyobb elszívási teljesítmény beállításához.

2. Zsírszűrő

3. Zsírszűrő-kiakasztó fogantyú

4. Halogén lámpa

5. Gőzfogó ernyő

6. Teleszkópszerű kémény

7. Levegőkimenet (csak keringtetéses módban való használatnál).

Zsírszűrők:

A fém zsírszűrő élettartama korlátlan, és azt havonta egyszer kézzel vagy alacsony hőmérsékletre és rövid ciklusra állított mosogatógépben kell kimosni. Előfordulhat, hogy a mosogatógépben tisztított zsírszűrő matt színű lesz, de ez a szűrési tulajdonságokat egyáltalán nem befolyásolja.

a. A szűrő kiemeléséhez nyomja meg a fogantyút

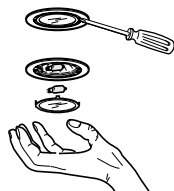
b. Emelje ki.

A szűrő kimosása és megszáradása után a felszerelést a fentiekkel ellentétes sorrendben végezze.

Halogén lámpák:

Emelőként egy kisméretű éles csavarhúzó vagy hasonló szerszámot használjon. Szerelje vissza úgy, hogy bepattintva rögzíti.

Csak max. 12 V - 20 W G4 típusú halogén izzókat használjon, ügyelve arra, hogy kézzel ne érjen hozzájuk.



Szénszűrők (csak a keringtetéses típusoknál):

Mossa ki a szénszűrőt havonta egyszer mosogatógépben a legmagasabb hőmérsékleten, normál mosogatószerrel használva. Ajánlatos a szűrőt egyedül mosni.

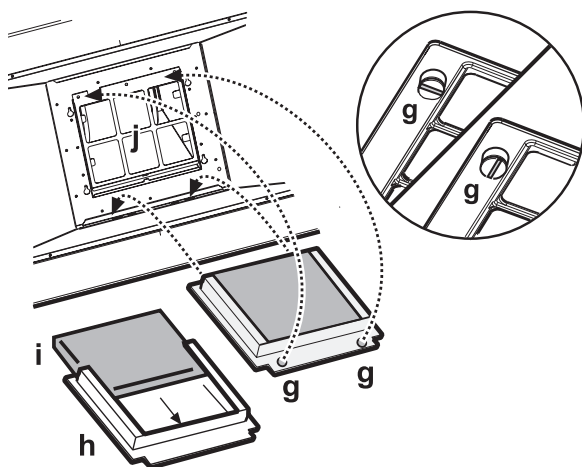
A mosást követően a szénszűrőt a reaktiváláshoz 10 percen keresztül kell szárítani 100°C hőmérsékletű sütőben.

A szénszűrőt 3 évente kell cserélni.

A szénszűrő felszerelése:

- A zsírszűrő kiszerelése.
- A gombokat 90°-kal elforgatva vegye le a szűrőtartókeretet.
- Helyezze be a szénszűrőt "i" a szűrőtartókeret belsejébe "h".

A szűrőtartó-keret és a zsírszűrő visszahelyezéséhez fordított sorrendben járjon el.



KÖRNYEZETVÉDELMI TANÁCSOK

1. Csomagolás

A csomagolóanyag 100%-ban újrahasznosítható, amit az újrahasznosíthatóság jele is mutat. Elhelyezésénél a helyi előírásokkal összhangban kell eljárni. Tartsa a csomagolóanyagokat (műanyag zsákok, polisztirol részecskék, stb.) olyan helyen, ahol a gyermekek nem férhetnek hozzájuk.

2. A készülék

Ez a készülék az elektromos és elektronikus berendezések hulladékaikról szóló 2002/96/EK európai irányelv (WEEE) szerinti jelzéssel van ellátva.

Ha Ön ügyel arra, hogy a kiselejtezett készülék megfelelő módon kerüljön elhelyezésre, akkor azzal hozzájárul a környezeti és egészségügyi ártalmak elkerüléséhez.

A terméken vagy annak csomagolásán feltüntetett jelzés arra utal, hogy ez a termék nem kezelhető háztartási hulladékként, hanem a terméket a villamos és elektronikus berendezések újrahasznosítását végző telephelyek valamelyikén kell leadni.

Kiselejtezőskor kövesse a hulladékelhelyezésre vonatkozó helyi előírásokat.

A termék kezelésével, visszanyerésével vagy újrahasznosításával kapcsolatban a helyileg illetékes hivatal, a háztartási hulladékgyűjtő szolgálat vagy a termékértékesítő bolt tud bővebb tájékoztatást adni.



ÁLTALÁNOS TANÁCSOK ÉS ÖVINTÉZKEDESEK

FIGYELEM!

• **A készüléket nem használhatják gyermekek, illetve csökkent fizikai, érzékelő vagy szellemi képességgel rendelkező, megfelelő tapasztalatok és ismeretek nélküli személyek, hacsak a biztonságukért felelős személy nem felügyeli vagy tanítja őket a készülék használatára.**

• **Ügyeljen arra, hogy ne játszhassanak gyermekek a készülékkel.**

1. A készüléket csak akkor szabad áram alá helyezni, ha a beüzemelés már maradéktalanul megtörtént. A hálózati csatlakozó kihúzásával vagy az áramellátás kikapcsolásával mindig válassza le a készüléket az elektromos hálózatról, amikor a tisztítást vagy a karbantartást végzi.
2. Ne készítsen flambírozott ételt az elszívó alatt. A nyílt láng használata tüzet okozhat.
3. Sütéskor soha ne hagyja az edényt felügyelet nélkül, mivel a sütőolaj begyulladhat.
4. A rendszeres karbantartás és tisztítás garantálja az elszívó zökkenőmentes működését és kiváló teljesítményét. Rendszeresen távolítsa el a szennyeződés-lerakódásokat. Rendszeresen tisztítsa meg vagy cserélje ki a szűrőket. Soha ne használjon tűzveszélyes anyagokat, nehogy az elmenő levegőbe jussanak.
5. Ha a készüléket gázzal vagy más tüzelőanyaggal működő egyéb berendezéssel együtt használja, a környezeti negatív nyomás nem haladhatja meg a 4 Pa (4×10^{-5} bar) értéket. Ennek érdekében gondoskodjon arról, hogy a helyiség szellőzése megfelelő legyen.
6. Az elszívott levegő nem vezethető el ugyanazon a kéményen keresztül, amelyet a fűtési rendszer, illetve a gázzal vagy más tüzelőanyaggal működő készülékek használnak.
7. A helyiségnek megfelelő szellőzéssel kell rendelkeznie akkor, ha az elszívót gázzal vagy más tüzelőanyaggal működő egyéb berendezéssel egyidejűleg használja.
8. Mielőtt a lámpákhoz érne, győződjön meg arról, hogy kihűlt-e már.
9. Az elszívott levegőt külön kell kivezetni, vagyis tilos azt a gáz- vagy egyéb tüzelésű készülékek füstjeinek elvezetésére szolgáló csőbe bevezetni. A levegő elvezetésére vonatkozó minden országos előírást be kell tartani.
10. Az elszívott levegőt nem rakodófelület, így azt nem szabad sem tárgyak tárolására használni, sem túlterhelni.
11. Ne használja vagy hagyja magára a készüléket megfelelően beszerelt izzó nélkül, mert ez áramütés veszélyével jár!

Megjegyzés: Valamennyi üzembe helyezési és karbantartási művelethez használjon védőkesztyűt.

5019 318 33258

D GB F NL E P I GR PL CZ SK H RUS BG RO

Elektromos csatlakoztatás

A hálózati feszültségnek meg kell felelnie a készülékben levő adattáblán feltüntetett értékeknek. Ha van hálózati csatlakozó, akkor azt szabványos és jól hozzáférhető konnektorba kell bedugni. Ha nincs hálózati csatlakozó (közvetlen hálózati csatlakoztatás), vagy ha a hálózati csatlakozó nem hozzáférhető helyen van, akkor olyan szabványos kétpólusú megszakítót kell alkalmazni, amely a III. túlfeszültségi kategória körülményei esetén az üzembe helyezési előírások szerint biztosítja a teljes áramtalanítást.

FIGYELEM: Mielőtt ismét csatlakoztatná az elektromos hálózathoz a készüléket és ellenőrizné annak hibátlan működését, mindig győződjön meg arról, hogy a hálózati zsinór helyesen van-e felszerelve, és NEM lapult-e össze az üzembe helyezési munkafázis során.

A készülék tisztítása

Figyelem! Tüzet okozhat az, ha nem távolítja el az olaj/zsír maradványait (havonta legalább 1 alkalommal).

Ehhez puha ruhát és semleges kémhatású mosószerrel használjon. Soha ne használjon súrolószert vagy alkoholt.

A készülék használata előtt

A készülék jobb kihasználása érdekében, kérjük, alaposan olvassa el ezt a használati utasítást, és őrizze meg későbbi használatra.

Tartsa a csomagolóanyagokat (műanyag zsákok, polisztirol részecskék, stb.) olyan helyen, ahol a gyermekek nem férhetnek hozzájuk.

Győződjön meg arról, hogy a készülék nem károsodott a szállítás során.

Megfelelőségi nyilatkozat

Ez a készülék az alábbiak figyelembevételével került kialakításra, előállításra és forgalmazásra:

- a kisfeszültségről szóló 2006/95/EK sz. irányelv biztonsági célkitűzései (amely felváltja a 73/23/EGK sz. irányelvet és módosításait)
- a 93/68/EGK sz. irányelvvel módosított 89/336/EGK sz. "EMC" irányelv védelmi követelményei.

Hibaelhárítási útmutató

A szagelszívó nem működik:

- Megfelelően van bedugva a hálózati csatlakozó az aljzatba?
- Nincsen áramkimaradás?

Ha a készülék elszívása nem megfelelő:

- A megfelelő sebességet állította be?
- Nem kell megtisztítani vagy kicserélni a szűrőket?
- Nincsenek elzáródva a levegőkimenetek?

A világítás nem működik:

- Nem kell kicserélni az izzót?
- Jól van behelyezve az izzó?

VEVŐSZOLGÁLAT

Mielőtt a Vevőszolgálatot hívna

1. Nézze meg, hátha saját maga is meg tudja oldani a problémát (lásd "Hibaelhárítási útmutató").
2. Kapcsolja ki néhány percre a készüléket, majd indítsa be újra annak ellenőrzésére, hátha a probléma magától is megoldódik.
3. Ha a hiba még mindig fennáll, értesítse a vevőszolgálatot.

Adja meg a következőket:

- a hiba jellege,
- A termék típusszáma, ami a készülék belsejében, a zsírszűrő mögött elhelyezett adattáblán látható,
- az Ön pontos címe,
- az Ön telefonszáma körzetszámmal,
- a szervizkód (a készülék belsejében, a zsírszűrő mögött lévő adattáblán a SERVICE szó után álló szám).

Ha javításra van szükség, akkor forduljon a hivatalos vevőszolgálathoz (csak így garantált ugyanis a gyári cserealkatrészek használatát és az előírás szerinti javítás).

A fenti előírások betartásának elmulasztása veszélyeztetheti a termék biztonságosságát és minőségét.

SERVICE



0000 000 00000