

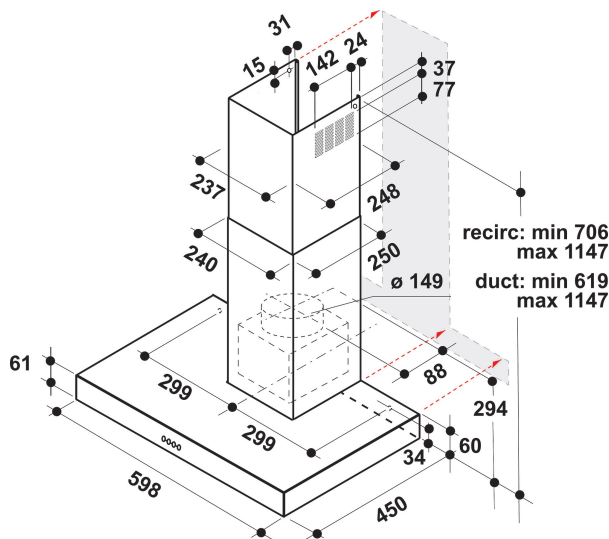
WHBS 64 F LM X

12NC: 859991550000

EAN-code: 8003437233173

Whirlpool

SENSING THE DIFFERENCE



- Geluidsniveau afvoer: 69 dBA
- Geluidsniveau afvoer: 46-69 dBA
- Maximale extractiesnelheid: 600 (m³/u)
- Energieklasse B
- Geurfilter
- 2LED,5 W lampen
- 1 motor: 250 W
- Mechanisch Toetsen
- 2 Roestvrijstaal wasbaar filters
- Efficiëntieklasse vetfilter: C
- Efficiëntieklasse verlichting: A
- Efficiëntieklasse vloeistofdynamiek: B
- Werkingsmodus: Luchtafvoer, recirculatie
- Roestvrij staal Afwerking
- 1 Motor
- Motorvermogen: 250 W
- 60 cm T-Box kap

Whirlpool wanddampkap - WHBS 64 F LM X

Kenmerken van deze Whirlpool wanddampkap: vaatwasserbestendige vetfilters in aluminium. LED-verlichting voor een ideale verlichting. Een uitstekende dampkap, voor een frisse en vetvrije kookomgeving. Apparaat minder dan 60 cm breed. Nieuw design dat een extra stille werking garandeert.

LED-verlichting

Mooi en efficiënt. Het LED-verlichtingssysteem gaat 10 keer langer mee dan traditionele verlichting en verbruikt wel 90% minder energie.

Geïntegreerde koolstoffilter

Geniet van frisse lucht in uw keuken. Deze Whirlpool dampkap is voorzien van een koolstoffilter, die uw keuken effectief beschermt tegen kookgeurtjes en vet.

Afvoer of recyclage

Flexibele installatiemogelijkheden. Deze Whirlpool dampkap kan zowel rechtstreeks lucht afvoeren als recirculeren (filter vereist), zodat u volledige vrijheid heeft bij de inrichting van uw keuken.

Wandmontage

Deze Whirlpool dampkap is zeer eenvoudig tegen een wand te monteren.

Uitstekende energie-efficiëntie

Uitstekende resultaten en buitengewone besparingen. De Whirlpool dampkappen zijn ontworpen om uitstekende resultaten te leveren tegenover een laag energieverbruik.

Vetfilter

Geurvrij koken. Deze Whirlpool dampkap is uitgerust met een efficiënte vetfilter, voor een geurvrije en vetvrije kookomgeving.

Analoge bediening

Moeiteloze bediening. Deze Whirlpool dampkap beschikt over analoge bedieningselementen, ontworpen voor eenvoudig gebruik.

2 lampen

Perfekte verlichting. Deze Whirlpool dampkap is voorzien van twee lampen voor een ideale verlichting zodat u altijd perfect zicht heeft op uw gerechten.

Energieklasse B

Energie-efficiëntie. Dit is een apparaat met energieklasse B.

WHBS 64 F LM X

12NC: 859991550000

EAN-code: 8003437233173

Whirlpool

SENSING THE DIFFERENCE

BELANGRIJKSTE KENMERKEN

Productgroep	Afzuigkap
Kleur ombouw	Roestvrij staal
Materiaal ombouw	roestvrij staal
Kleur afvoerkanaal	Roestvrij staal
Materiaal afvoerkanaal	roestvrij staal
Type	Wandmontage
Type installatie	Wandmodel
Type besturing	Mechanisch
Type bedienings- en signaleringselementen	-
Opties frontpaneel	n.v.t
Positie motor	Motor geïntegreerd in afvoerkanaal afzuigkap
Bedieningsmodus	Omschakelbaar
Aansluitwaarde (W)	255
Stroom	1,1
Spanning	220-240
Frequentie	50/60
Lengte elektriciteitsnoer	150
Type stekker	Schuko
Chimney height (mm)	-
Hoogte van het product, zonder afvoerkanaal	0
Hoogte van het product	1150
Breedte van het product	598
Diepte van het product	450
Minimale nishoogte	0
Minimale nisbreedte	0
Nisdiepte	0
Nettogewicht	18.3

TECHNISCHE KENMERKEN

Type handmatige bedieningsinrichtingen	Toetsen
Type automatische bedieningsinrichtingen	-
Aantal motoren	1
Totaal vermogen motoren (W)	250
Aantal snelheidsinstellingen	0
Boost presence	Nee
Maximale afzuigcapaciteit	600
Afzuigcapaciteit intensiefstand	0
Maximale luchtcirculatie	326
Maximale luchtcirculatie intensiefstand	0
Type bediening verlichting	Aan/uit
Aantal verlichtingspunten	2
Type gebruikte lampen	LED
Totaal vermogen verlichting	5
Diameter luchtafvoer	150
Terugslagklep	Ja
Materiaal vetfilter	Roestvrijstaal wasbaar
Geurfilter	Ja

VERBRUIKSWAARDEN

Geluidsvermogen bij min. snelheid (2010/30/EU)	46
Geluidsvermogen bij max. snelheid (2010/30/EU)	69
Geluidsniveau bij intensiefstand (dB(A) re 1 pW)	0

ENERG Y IJA
енергия · енеруєта IE IA

Whirlpool
WHBS 64 F LM X

A+++
A++
A+
A
B
C
D

56.9
kWh/annum

ABCDEFG ABCDEFG ABCDEFG 69 dB

65/2014