

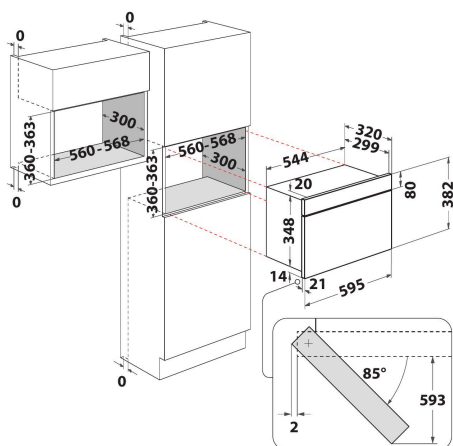
# WMN464BX

12NC: 859991681890

Código EAN: 8003437397219

Whirlpool

SENSING THE DIFFERENCE



- Crisp
- Cavity de 22 L
- Jet Start
- Jet Defrost
- Microondas de 750 W
- Plato giratorio de 25 cm
- Diámetro máximo del plato: 280 mm
- Ventilación frontal
- Puerta apertura lateral izquierdo
- Plato Crisp
- Función Crisp con plato Crisp
- 3 métodos de cocción: Microondas, Grill, Crisp
- Potencia de conexión: 2000 W
- Grill de cuarzo
- Potencia grill 700 W
- LEDs Digits only display with green letters (G2)
- Acabado iXelium

## Horno microondas de encastre Whirlpool: color acero inoxidable - WMN464BX

Las características de este microondas de encastre Whirlpool: color acero inoxidable. Función Gill. Función Crisp, para quiches, pizzas y tartas insuperables y crujientes. JetDefrost para una descongelación extraordinariamente rápida y homogénea.



### Grill

Grill rápido, limpieza más rápida. La potente función Grill de tu microondas te asegura los mismos deliciosos resultados que un horno tradicional.



### Jet Defrost

Descongelación rápida. Utiliza el único sistema JetDefrost 3D para descongelar tu comida eficazmente y con comodidad en tu microondas.

### Jet Start

Extraordinaria velocidad de calentamiento. La función JetStart aumenta la temperatura en el horno hasta su máximo durante 30 segundos, ofreciendo así la temperatura ideal para recalentar la comida con un alto contenido de agua como sopas o bebidas.



### Grill de cuarzo

Experiencia de cocción ideal. El Grill de cuarzo recalienta y cocina tu comida más rápidamente que un grill tradicional. Es eficiente en recursos, reduciendo los costes energéticos.



### Tecnología 3D

Cocinado a la perfección. La innovadora Tecnología sistema 3D asegura una distribución homogénea del calor gracias a una emisión tridimensional de las microondas, para que siempre puedas disfrutar de platos cocidos uniformemente, con sólo un botón.



### Crisp

Crujiente como nunca. Este microondas Whirlpool con su función Crisp y su específico plato asegura que puedas cocinar las más crujientes pizzas, tartas y quiche, en cualquier momento.



### Capacidad de 22 litros

Más espacio para tus creaciones gastronómicas. Este microondas Whirlpool ofrece una cómoda capacidad de 22 litros, para que nunca te quedes sin espacio para nuevas recetas.



### Bloqueo niños

La seguridad lo primero. Este microondas Whirlpool dispone de un sistema de bloqueo para niños, para que bebés o niños no utilicen accidentalmente este electrodoméstico.

# WMN464BX

12NC: 859991681890

Código EAN: 8003437397219

**Whirlpool**

SENSING THE DIFFERENCE

## CARACTERÍSTICAS PRINCIPALES

Grupo de producto	Microondas
Código comercial del producto	WMN464BX
Color principal del producto	Acero inoxidable
Tipo de horno microondas	Funciones microondas+Grill
Tipo de construcción	Integrable
Tipo de control	Electrónica
Control e indicadores	fluorescente
Método de cocción adicional Grill	Si
Crisp	si
Steam	No
Método de cocción adicional Aire caliente	No
Reloj	Si
Programa automático	No
Altura del producto	382
Anchura del producto	595
Fondo del producto	320
Altura mínima del hueco	360
Anchura mínima del nicho	556
Fondo del hueco	300
Peso neto	21
Capacidad de la cámara	22
Plato giratorio	Si
Diámetro del plato giratorio	250
Sistema de limpieza integrado	No

## CARACTERÍSTICAS TÉCNICAS

Intensidad corriente eléctrica	10
Tensión	220-240
Frecuencia	50
Longitud del cable de alimentación eléctrica	135
Tipo de clavija	Schuko
Temporizador	si
Potencia del grill	700
Tipo de grill	Cuarzo
Material de la cavidad	Pintado
Luz interior	Si
Método de cocción adicional Grill	Si
Posición de luces internas	Right side
Caudal de aire máximo	0
Caudal de aire mínimo	0
Potencia de sonido a la velocidad máxima (2010/30/EU)	0
Potencia de sonido a velocidad mínima (2010/30/EU)	0

## DATOS DE CONSUMO

6th Sense / Dynamic Intelligence	No
Número de niveles de potencia	4
Potencia máxima del microondas	750
Bread Defrost	No
Je Defrost	si
Jet Start	si
Clase de eficiencia energética - NUEVA (2010/30/EU)	-