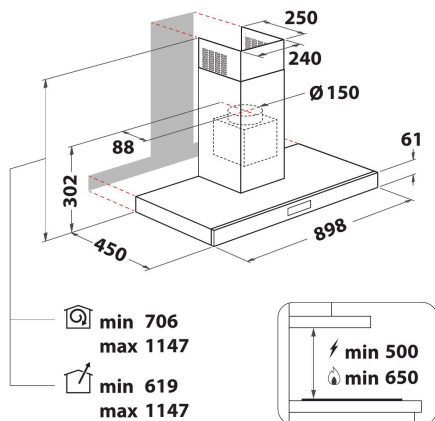


DBHBS 93 LL X

12NC: 857958801000

EAN-code: 4011577851717



Bauknecht wandafzuigkap - DBHBS 93 LL X

Kenmerken van deze Bauknecht wandafzuigkap: energieklasse B. Apparaat tussen de 60 cm en 90 cm breed. Uitstekend afvoervermogen, zodat u geniet van een frisse, vetvrije kookomgeving. Uitwasbare rvs vetfilters, geschikt voor de vaatwasser. LED lampen, voor de ideale verlichting. Aanpasbare afvoertechnologie. U kiest uit het installatietype met directe afvoer, of recirculatie.



DeepSilence

DeepSilence. Breng wat meer rust dankzij het lage geluidsniveau.



LEDverlichting

Efficiënter energieverbruik en lagere kosten. Ontdek ons duurzame en efficiënte LED-verlichtingssysteem. LED-verlichting gaat 10 keer langer mee dan normale gloeilampen en verbruikt 90% minder energie.



EcoBooster

Koken zonder geuroverlast. Dankzij deze krachtige boostertechnologie kunt u ideale luchtfiltratie combineren met een optimaal energieverbruik.



Elektronische bediening

Perfekte resultaten. De elektronische bedieningselementen geven u een eenvoudige maar perfecte gebruikerservaring. Het is nog nooit zo leuk geweest om stoom af te blazen.



Duurzame prestaties

Optimale prestaties en duurzaamheid. Profiteer van de uitstekende afzuigcapaciteit en lagere energiekosten. Er is geen mooiere manier om geurtjes te laten verdwijnen.

DBHBS 93 LL X

12NC: 857958801000

EAN-code: 4011577851717

BELANGRIJKSTE KENMERKEN

Productgroep	Afzuigkap
Kleur ombouw	Roestvrij staal
Materiaal ombouw	roestvrij staal
Kleur afvoerkanaal	n.v.t
Materiaal afvoerkanaal	n.v.t
Type	Wandmontage
Type installatie	Wandmodel
Type besturing	Elektronisch
Type bedienings- en signaleringselementen	-
Opties frontpaneel	n.v.t
Positie motor	Motor geïntegreerd in ombouw afzuigkap
Bedieningsmodus	Omschakelbaar
Aansluitwaarde (W)	255
Stroom	1,1
Spanning	220-240
Frequentie	50
Lengte elektriciteitsnoer	150
Type stekker	Schuko
Chimney height (mm)	0
Hoogte van het product, zonder afvoerkanaal	0
Hoogte van het product	1147
Breedte van het product	898
Diepte van het product	450
Minimale nishoogte	0
Minimale nisbreedte	0
Nisdiepte	0
Nettogewicht	14.6

TECHNISCHE KENMERKEN

	Toetsen met achtergrondverlichting
Type handmatige bedieningsinrichtingen	-
Type automatische bedieningsinrichtingen	-
Aantal motoren	1
Totaal vermogen motoren (W)	250
Aantal snelheidsinstellingen	4
Boost presence	ja
Maximale afzuigcapaciteit	448
Afzuigcapaciteit intensiefstand	735
Maximale luchtcirculatie	256
Maximale luchtcirculatie intensiefstand	336
Type bediening verlichting	Aan/uit
Aantal verlichtingspunten	2
Type gebruikte lampen	LED
Totaal vermogen verlichting	0
Diameter luchtafvoer	150
Terugslagklep	Ja
Materiaal vetfilter	Aluminium wasbaar
Geurfilter	Nee

VERBRUIKSWAARDEN

Geluidsvermogen bij min. snelheid (2010/30/EU)	31
Geluidsvermogen bij max. snelheid (2010/30/EU)	60
Geluidsniveau bij intensiefstand (dB(A) re 1 pW)	72

ENERG Y IJA
енергия · енеруєт · IE IA

BAUKNECHT
DBHBS 93 LL X

A+++
A++
A+
A
B
C
D

B

64 kWh/annum

A B C D E F G A B C D E F G 60 dB

65/2014