

**Návod k obsluze**

**Whirlpool**



**PACW29COL**  
**PACW29CO BK**  
**PACW29HP**  
**PACW29HP BK**  
**PACW212CO**  
**PACW212HP**  
**PACB29CO**  
**PACB29HP**  
**PACB212HP**

# BEZPEČNOSTNÍ POKYNY

---

## JE DŮLEŽITÉ SE S NIMI SEZNÁMIT A DODRŽOVAT JE

- Stáhněte si úplný návod k použití na adrese docs.whirlpool.eu nebo volejte na telefonní číslo uvedené v záručním listě.
- Před použitím spotřebiče si přečtěte tento návod k použití. Uschovejte si jej pro pozdější použití.
- V těchto pokynech a na samotném spotřebiči jsou uvedena důležitá bezpečnostní upozornění, která je třeba za všech okolností dodržet. Výrobce odmítá nést jakoukoli odpovědnost za poruchy, které byly způsobeny nedodržením bezpečnostních pokynů, nevhodným používáním spotřebiče nebo nesprávným nastavením ovladačů.
- ⚠ Spotřebič využívá hořlavé chladivo (R290), maximální náplň chladiva je asi 0,3 kg. Spotřebič musí být instalován, provozován a uskladněn v místnosti o podlahové ploše minimálně 12 m<sup>2</sup>. Výška místnosti by měla být nejméně 2,2 m.
  - ⚠ Spotřebič byl testován v rozmezí 0,95 MPa – 1,05 MPa externího statického tlaku.
- ⚠ Velmi malé děti (0–3 roky) je třeba držet v bezpečné vzdálenosti od spotřebiče. Malé děti (3–8 let) by se neměly ke spotřebiči přibližovat, pokud nejsou pod neustálým dozorem. Děti starší 8 let a osoby s fyzickým, smyslovým či duševním postižením nebo bez patřičných zkušeností a znalostí mohou tento spotřebič používat pouze pod dohledem nebo tehdy, pokud obdržely informace o bezpečném použití spotřebiče a rozumějí rizikům, která s jeho používáním souvisejí. Nedovolte dětem, aby si se spotřebičem hrály. Nedovolte dětem, aby bez dohledu prováděly čištění a běžnou údržbu spotřebiče.

## SCHVÁLENÉ POUŽITÍ

- ⚠ POZOR: Tento spotřebič není určen k ovládní pomocí externího spínacího zařízení, jako je časovač, či samostatného systému dálkového ovládní.
- ⚠ Tento spotřebič je určen k použití v domácnosti a podobných zařízeních jako: hotely a kanceláře.
- ⚠ Tento spotřebič není určen pro profesionální použití.
- ⚠ Klimatizaci vždy nejprve vypněte pomocí dálkového ovládní nebo tlačítka napájení na produktu.

K vypnutí nepoužívejte síťový jistič ani vytažení zástrčky.

Pokud klimatizaci nebudete delší dobu používat (nebo během bouřky), odpojte ji od napájení.

# BEZPEČNOSTNÍ POKYNY

---

⚠ Do vývodu vzduchu nikdy nevkládejte žádné předměty – nebezpečí zranění. Udržujte ventilační otvory bez jakýchkoliv překážek.

## INSTALACE

• ⚠ Manipulaci se spotřebičem a jeho instalaci musejí provádět minimálně dvě osoby – nebezpečí zranění. Při rozbalování a instalaci použijte ochranné rukavice – nebezpečí pořezání!

• ⚠ Instalaci, elektrické zapojení a opravy smí provádět pouze kvalifikovaný technik podle místních pravidel pro zapojování spotřebičů. Neopravujte ani nevyměňujte žádnou část spotřebiče, pokud to není výslovně uvedeno v návodu k použití.

Nedovolte dětem, aby se přibližovaly k místu instalace. Po vybalení spotřebiče se přesvědčte, že během přepravy nedošlo k jeho poškození.

V případě problémů se obraťte na prodejce nebo na nejbližší servisní středisko.

Po instalaci musí být obalový materiál (plasty, polystyrenová pěna atd.) uložen mimo dosah dětí – nebezpečí udušení.

Před zahájením instalace je nutné spotřebič odpojit od elektrické sítě – nebezpečí úrazu elektrickým proudem.

Během instalace se ujistěte, že zařízení nepoškozují napájecí kabel – nebezpečí požáru a úrazu elektrickým proudem. Spotřebič zapněte až po dokončení jeho instalace.

⚠ Ohebná odtahová hadice umožňuje umístění klimatizačního zařízení ve vzdálenosti až 60 cm až 170 cm od okna nebo dveří. Spotřebič s přídatným topením musí být udržován minimálně 100 cm od hořlavého povrchu.

# BEZPEČNOSTNÍ POKYNY

- ⚠ Klimatizaci neprovozujte ve vlhké místnosti, jako je koupelna nebo prádelna.
- ⚠ Před přesouváním spotřebiče odpojte napájecí kabel.

## UPOZORNĚNÍ NA PŘERUŠENÍ DODÁVKY ELEKTRICKÉ ENERGIE


- ⚠ Zdroj napájení musí odpovídat uvedenému jmenovitému napětí a tvořit samostatný okruh pro spotřebič. Průměr napájecí šňůry musí splňovat požadavky.
- ⚠ Musí být možné odpojit spotřebič od elektrické sítě vytažením zástrčky. Spotřebič musí být uzemněn v souladu s místními bezpečnostními normami týkajícími se elektrických zařízení.
- ⚠ Doporučuje se použití pojistky s časovým zpožděním nebo jističem s časovým zpožděním. Veškerá kabeláž musí splňovat místní a národní elektrické předpisy a musí být instalována kvalifikovaným elektrikářem.
- ⚠ Nepoužívejte prodlužovací kabely, sdružené zásuvky nebo adaptéry. Po provedení montáže nesmí být elektrické prvky spotřebiče pro uživatele přístupné. Nepoužívejte spotřebič, pokud jste mokří nebo naboso. Tento spotřebič nezapínejte, pokud je poškozen napájecí síťový kabel či zástrčka, pokud správně nefunguje nebo byl poškozen či spadl.
- ⚠ Jestliže je poškozený přívodní kabel, za identický ho smí vyměnit pouze výrobce, servisní technik nebo osoba s podobnou příslušnou kvalifikací, jinak by mohlo dojít k úrazu – riziko úrazu elektrickým proudem.
- ⚠ Zajistěte správné uzemnění a zapojení zemnicího drátu do speciálního zemnicího systému v budově, jehož instalaci prováděli odborníci. Spotřebič musí být vybaven proudovým chráničem a pomocným jističem s dostatečnou kapacitou. Jistič musí být také vybaven magnetickou a tepelnou vypínací funkcí, aby byla zajištěna ochrana v případě zkratu a přetížení.

|                             |   |
|-----------------------------|---|
| Konfigurace                 | 9K a 12K  |
| Požadovaná kapacita jističe | 16 A (pojistka typu: 9k A+ HP,T3.15A/250VAC; jiné,T5A/250VAC) |

## ČIŠTĚNÍ A ÚDRŽBA

- ⚠ **VAROVÁNÍ:** Před zahájením jakékoli údržby musí být spotřebič odpojen od elektrického napájení; nikdy nepoužívejte parní čistič – riziko elektrického šoku!


## LIKVIDACE OBALOVÉHO MATERIÁLU

- Obal je ze 100% recyklovatelného materiálu a je označen recyklačním znakem . Jednotlivé části obalového materiálu proto zlikvidujte odpovědně podle platných místních předpisů upravujících nakládání s odpady.

## LIKVIDACE DOMÁČÍCH ELEKTROSPOTŘEBIČŮ

- Tento spotřebič byl vyroben z recyklovatelných nebo opakovaně použitelných materiálů. Zlikvidujte jej podle místních předpisů pro likvidaci odpadu. Další informace o likvidaci, renovaci a recyklaci elektrických spotřebičů získáte na místním úřadě, ve středisku pro sběr domácího odpadu nebo v obchodě, kde jste spotřebič zakoupili. Tento spotřebič je označen v souladu s evropskou směrnicí 2012/19/EU o odpadních elektrických a elektronických zařízeních (OEEZ). Zajištěním správné likvidace tohoto výrobku pomůžete zabránit negativním vlivům na životní prostředí a lidské zdraví.







Symbol  na výrobku nebo doprovodné dokumentaci udává, že tento výrobek nesmí být likvidován spolu s domácím odpadem, ale je nutné ho odevzdat do příslušného sběrného střediska k recyklaci elektrických a elektronických zařízení.

## PROHLÁŠENÍ O SHODĚ S PŘEDPISY

- Tento výrobek obsahuje fluorovaný skleníkový plyn, jež je zahrnutý do Kjótského protokolu. Chladicí plyn je v hermeticky uzavřeném systému (R290, GWP 3). Podrobné informace najdete na typovém štítku.

# BEZPEČNOSTNÍ POKYNY

Vysvětlení symbolů.

|  |               |   |
|--|---------------|---|
|  | <b>POZOR!</b> | Tento symbol označuje, že spotřebič využívá hořlavé chladivo. Pokud chladivo vyteče a dostane se do kontaktu s externím zápalným zdrojem, může dojít k požáru |
|  | <b>POZOR</b>  | Tento symbol upozorňuje, že je nutné si pečlivě přečíst návod k obsluze   |
|  | <b>POZOR</b>  | Tento symbol označuje, že by servisní pracovníci měli při obsluze zařízení používat návod k montáži   |
|  | <b>POZOR</b>  | Tento symbol ukazuje, že jsou k dispozici informace, jako je návod k obsluze nebo instalační příručka   |

## BEZPEČNOSTNÍ POKYNY PRO ÚDRŽBU SPOTŘEBIČE SE SPECIFICKÝM CHLADIVEM

- Stáhněte si úplný manuál pro podrobnou instalaci, servis, údržbu a opravy na docs.whirlpool.eu.
- ⚠ K urychlení rozmrazování nebo čištění nepoužívejte jiné prostředky než doporučené výrobcem.
- ⚠ Spotřebič musí být skladován v dobře větraném prostoru, kde velikost místnosti odpovídá ploše prostoru, jak je specifikováno pro provoz; bez nepřetržitého provozu zdrojů zážehu (například; otevřený oheň, provoz plynového spotřebiče nebo provoz elektrického ohřívače).

- ⚠ Spotřebič nepropichujte ani nevystavujte ohni. Dávejte pozor, protože chladivo může být bez zápachu.

Každá osoba, která pracuje nebo vstupuje do okruhu chladicího média, by měla mít aktuálně platné osvědčení od oprávněného orgánu v příslušném průmyslovém odvětví, které opravňuje k nakládání s chladivem v souladu s průmyslovou specifikací. Servis se provádí pouze podle doporučení výrobce. Údržba a opravy vyžadující pomoc jiných kvalifikovaných pracovníků se provádějí pod dohledem osoby, která je způsobilá používat hořlavá chladiva. Spotřebič musí být instalován, provozován a skladován v místnosti s podlahovou plochou větší než 12 m<sup>2</sup>. Instalace potrubí musí být vedena do místnosti s podlahovou plochou větší než 12 m<sup>2</sup>. Potrubí musí být v souladu s národními předpisy pro plynárenství. Maximální množství náplně chladiva je 0,3 kg. Pokud používáte obrubové spoje opakovaně, je nutné je znovu navařit.

1. Přeprava zařízení, které obsahuje hořlavé chladivo, musí být v souladu s přepravními předpisy.
2. Označení zařízení pomocí značek musí odpovídat místním předpisům.
3. Likvidace zařízení, které využívá hořlavé chladivo, musí být v souladu s národními předpisy.
4. Skladování zařízení/spotřebiče by mělo být v souladu s pokyny výrobce.

# BEZPEČNOSTNÍ POKYNY

---

5. Skladování zabaleného (neprodaného) zařízení Ochranný obal pro skladování by měly být konstruován tak, aby při mechanickém poškození zařízení uvnitř balení nedošlo k úniku náplně chladiva. Maximální počet kusů zařízení, která mohou být uložena společně, bude podle místních předpisů.

6. Informace o servisu.

## 6-1 Kontroly oblasti

Před zahájením práce na systému, který obsahuje hořlavé chladivo, jsou nezbytné bezpečnostní kontroly, aby se minimalizovalo riziko vznícení. Pro opravy chladicího systému je třeba před provedením práce na systému dodržet následující bezpečnostní opatření.

## 6-2 Pracovní postup

Práce se provádějí řízeným postupem, aby se minimalizovalo riziko přítomnosti hořlavého plynu nebo páry při provádění práce.

## 6-3 Obecná pracovní oblast

Všichni pracovníci údržby a ostatní pracovníci v místní oblasti musí být poučeni o povaze prováděné práce. Měli byste se vyvarovat práci v omezeném prostoru.

## 6-4 Kontrola přítomnosti chladiva

Oblast musí být před a během práce zkontrolována vhodným detektorem chladiva, aby se zajistilo, že technik si je vědom přítomnosti hořlavého prostředí. Zajistěte, aby bylo zařízení pro detekci úniků vhodné pro použití s hořlavými chladivy, tj. bez jiskření, odpovídajícím způsobem utěsněné nebo jiskrově bezpečné.

## 6-5 Přítomnost hasicího přístroje

Pokud se má provádět jakákoliv vysokoteplotní práce na chladicím zařízení nebo příslušných dílech, musí být k dispozici vhodné hasicí zařízení. Mějte k dispozici CO<sub>2</sub> nebo práškový hasicí přístroj v blízkosti plnicí oblasti.

## 6-6 Žádné zdroje zážehu

Žádná osoba provádějící práce související s chladicím systémem zahrnující odhalení jakéhokoliv potrubí, které obsahuje nebo obsahovalo hořlavé chladivo, nesmí používat jakékoliv zdroje zážehu takovým způsobem, který by vedl k nebezpečí požáru nebo výbuchu.

Všechny možné zdroje zážehu, včetně kouření cigaret, by měly být umístěny dostatečně daleko od místa instalace, opravy, demontáže a likvidace, během nichž se může uvolňovat hořlavé chladivo do okolního prostoru. Před zahájením práce je třeba prověřit oblast okolí zařízení, aby se zajistilo, že nedochází k žádnému nebezpečí požáru nebo vznícení. Musí být instalovány značky „Zákaz kouření“.

## 6-7 Větraná oblast

Před otevřením systému nebo prováděním jakýchkoliv prací při vysokých teplotách zajistěte, aby oblast byla otevřená nebo dostatečně větraná. Dostatečné větrání je nutné zajistit na celou dobu, kdy bude práce probíhat. Větrání by mělo bezpečně rozptýlit jakékoliv uvolněné chladivo a přednostně ho odvětrat do vnějšího prostředí.



# BEZPEČNOSTNÍ POKYNY

## 6-8 Kontroly chladicího zařízení

Pokud jsou elektrické součásti měněny, musí být vhodné pro daný účel a se správnou specifikací. Pokyny výrobce pro údržbu a servis musí být vždy dodržovány. V případě pochybností se poraďte s technickým oddělením výrobce. Při instalacích používajících hořlavá chladiva se musí provádět následující kontroly:

- Objem chladiva odpovídá velikosti místnosti, ve které je zařízení s chladivem instalováno;
- Ventilační zařízení a vývody fungují správně a nejsou zablokované;
- Pokud je používán nepřímý chladicí okruh, musí se sekundární okruh zkontrolovat z hlediska přítomnosti chladiva;
- Označení výrobku je stále viditelné a čitelné. Označení a značky, které jsou nečitelné, musí být opraveny;
- Chladicí potrubí nebo součásti jsou instalovány v takové poloze, ve které je nepravděpodobné, že budou vystaveny jakékoliv látce, která může způsobovat korozi součástí obsahujících chladivo, pokud nejsou konstruovány z materiálů, které jsou ze své podstaty odolné vůči korozi nebo jsou vhodně chráněny proti korozi.

## 6-9 Kontroly elektrických zařízení

Opravy a údržba elektrických součástí musí zahrnovat počáteční bezpečnostní kontroly a postupy kontroly součástí. Pokud dojde k poruše, která by mohla ohrozit bezpečnost, nesmí být k okruhu připojen žádný elektrický zdroj, dokud není vyhovujícím způsobem odstraněna. Pokud není možné poruchu okamžitě odstranit, ale je třeba pokračovat v provozu, použije se přiměřené dočasné řešení. To se musí oznámit majiteli zařízení, takže jsou doporučovány všechny části. Počáteční bezpečnostní kontroly zahrnují:

- Kondenzátory jsou vybité: to musí být provedeno bezpečně, aby nedošlo k vzniku jisker.
- Při plnění, zotavení nebo čištění systému nejsou odhaleny žádné elektrické součásti a kabeláž.
- Existuje pospojování uzemnění.

## 7. Opravy utěsněných součástí

Při opravách utěsněných součástí musí být veškeré elektrické přívody odpojeny od zařízení, na kterém se pracuje, před jakýmkoliv odstraněním utěsněného elektrického napájení zařízení během servisu a poté musí být v nejkritičtějších místech umístěna trvale fungující forma detekce úniků za účelem varování při potenciálně nebezpečné situaci. Zvláštní pozornost musí být věnována následujícím skutečnostem, aby se zajistila práce na elektrických součástech. Skříň se nezmění tak, aby byla ovlivněna úroveň ochrany. Patří sem poškození kabelů, nadměrný počet připojení, svorky, které nebyly vyrobeny podle původních specifikací, poškození těsnění, nesprávná montáž ucpávek atd.

Ujistěte se, že je přístroj bezpečně namontován. Zajistěte, aby těsnění nebo těsnicí materiály nebyly degradovány tak, že již neslouží k zabránění vstupu hořlavých prostředí. Náhradní díly musí být v souladu se specifikacemi výrobce.

### POZNÁMKA:

Použití silikonového těsnicího prostředku může znemožnit účinnost některých typů zařízení pro detekci úniků. Jiskrově bezpečné součásti nemusí být před prací na nich izolovány.

## 8. Opravy jiskrově bezpečných součástí

Nepoužívejte žádné trvalé indukční nebo kapacitní zátěže okruhu, aniž byste se ujistili, že to nepřekročí přípustné napětí a proud povolený pro používané zařízení. Jiskrově bezpečné

# BEZPEČNOSTNÍ POKYNY

součásti jsou jediné typy, na kterých je možné pracovat v přítomnosti hořlavého prostředí. Zkušební zařízení musí mít správné jmenovité hodnoty. Vyměňujte součásti pouze za díly specifikované výrobcem. Jiné díly mohou způsobit vznícení ovzduší s chladivem v případě netěsnosti.

## 9. Kabeláž

Zkontrolujte, zda kabeláž není vystavena opotřebení, korozi, nadměrnému tlaku, vibracím, ostrým hranám nebo jiným nepříznivým vlivům prostředí. Kontrola také musí brát v úvahu účinky stárnutí nebo kontinuálních vibrací ze zdrojů, jako jsou kompresory nebo ventilátory.

## 10. Detekce hořlavých chladiv

Za žádných okolností nesmí být při vyhledávání nebo detekci úniku chladiva použity potenciální zdroje zážehu. Nesmí být používán halogenidový hořák (ani jiný detektor používající otevřený oheň).

## 10. Metody detekce úniků

Následující metody detekce úniků se považují za přijatelné pro systémy obsahující hořlavé chladivo:

- Elektronické detektory úniku se používají k detekci hořlavých chladiv, ale citlivost nemusí být odpovídající nebo může být nutná opětovná kalibrace (detekční zařízení musí být kalibrováno v oblasti bez chladiva).
- Ujistěte se, že detektor není potenciálním zdrojem zážehu a je vhodný pro použité chladivo.
- Zařízení pro zjišťování úniku se nastaví na procentní podíl LFL chladiva a musí být kalibrováno na použité chladivo a potvrzené příslušné procento plynu (maximálně 25 %).
- Kapaliny pro detekci úniku jsou také vhodné pro použití u většiny chladiv, ale nesmí se používat čisticí prostředky s obsahem chlóru, protože chlór může reagovat s chladivem a korodovat měděné potrubí.
- Pokud existuje podezření na únik, veškeré otevřené ohně je třeba odstranit/uhasit.
- Pokud je zjištěn únik chladiva, který vyžaduje tvrdé pájení, musí být veškeré chladivo odčerpáno ze systému nebo izolováno (pomocí uzavíracích ventilů) v části systému vzdálené od úniku.

## 11. Odstranění a odčerpání

- Při vstupu do okruhu chladiva za účelem opravy nebo za jiným účelem se použijí konvenční postupy. Je však důležité dodržovat osvědčené postupy, jelikož je třeba vzít v úvahu hořlavost.

Dodržujte následující postup:

- odstraňte chladivo;
- propláchněte okruh inertním plynem;
- odčerpejte;
- propláchněte okruh inertním plynem;
- otevřete okruh řezáním nebo pájením.

Náplň chladiva musí být odčerpána do správných zásobních válců. Systém musí být propláchnut pomocí OFN, aby byla jednotka bezpečná pro hořlavá chladiva. Tento proces může být potřeba opakovat několikrát. K tomuto účelu se nesmí používat stlačený vzduch nebo kyslík. Propláchnutí musí být dosaženo vstupem za účelem plnění, dokud se nedosáhne pracovního tlaku, poté odvětráním do atmosféry a nakonec odčerpáním do vakua. Tento postup se musí opakovat, dokud v systému není žádné chladivo. Při použití

# BEZPEČNOSTNÍ POKYNY

poslední náplně musí být systém odvětrán na atmosférický tlak, aby na něm mohly probíhat práce. Tato operace je naprosto nezbytná, pokud se mají provádět pájení na potrubí. Zajistěte, aby výstup podtlakového čerpadla nebyl blízko jakýchkoliv možných zdrojů zážehu a v systému bylo vakuum s OFN a k dispozici nepřetržitě větrání.

## 12. Postupy plnění

Kromě obvyklých postupů plnění je třeba dodržovat následující požadavky:

- Zajistěte, aby při používání plnicího zařízení nedošlo ke kontaminaci jinými chladivy.
  - Hadice nebo potrubí musí být co nejkratší, aby se minimalizovalo množství chladiva v nich obsažené.
  - Válec je třeba uchovávat na správné pozici podle pokynů.
  - Ujistěte se, že je chladicí systém uzemněn před naplněním chladiva.
  - Označte systém po dokončení plnění (pokud již není označen).
  - Zvláštní pozornost musí být věnována tomu, aby nedošlo k přeplnění chladicího systému.
- Před plněním systému musí proběhnout tlaková zkouška pomocí OFN.

Systém musí být testován z hlediska úniku po dokončení plnění, ale před uvedením do provozu.

Následná zkouška těsnosti se provede před opuštěním místa.

## 13. Odstavení z provozu

Před provedením tohoto postupu je nezbytné, aby byl technik plně obeznámen se zařízením a všemi jeho detaily. Doporučuje se správná praxe, aby všechna chladiva byla bezpečně odstraněna. Před prováděním úlohy se odebere vzorek oleje a chladiva v případě, že je požadována analýza před opětovným použitím recyklovaného chladiva. Před zahájením úlohy je nezbytné mít k dispozici elektrickou energii.

a. Poznejte zařízení a jeho funkci.

b. Izolujte systém elektricky.

c. Před zahájením postupu se ujistěte, že:

- v případě potřeby je k dispozici manipulační zařízení pro manipulaci s válci chladiva;
- všechny osobní ochranné pomůcky jsou k dispozici a používají se správně;
- proces odčerpání je vždy kontrolován kvalifikovanou osobou;
- zařízení pro odčerpání a válce odpovídají příslušným normám.

d. Pokud je to možné, odčerpejte chladivo.

e. Pokud vakuum není možné, připravte sběrné potrubí, aby bylo možné chladivo odstranit z různých částí systému.

f. Ujistěte se, že je válec umístěn na váze, než se zahájí odčerpávání.

g. Spustěte zařízení pro odčerpání a postupujte podle pokynů výrobce.

h. Válec nepřeplyňte. (Ne více než 80 % kapalné náplně.)

i. Nepřekračujte maximální provozní tlak válce, a to ani dočasně.

j. Po správném naplnění válců a dokončení procesu se ujistěte, že jsou válce a zařízení okamžitě odstraněny z místa a všechny izolační ventily na zařízení jsou uzavřeny.

k. Odčerpané chladivo se nesmí plnit do jiného chladicího systému, pokud nebylo vyčištěno a zkontrolováno.

## 14. Označování

Zařízení musí být označeno štítkem s uvedením, že bylo odstaveno z provozu a chladivo bylo vypuštěno. Štítek musí obsahovat datum a podpis. Ujistěte se, že na zařízení jsou štítky, které uvádějí, že zařízení obsahuje hořlavé chladivo.

# BEZPEČNOSTNÍ POKYNY

---

## 15. Odčerpání

Při odstranění chladiva ze systému, ať už z důvodu servisu, nebo odstavení z provozu, se doporučuje odstranění všech chladiv. Při přečerpávání chladiva do válců se ujistěte, že jsou použity pouze vhodné válce pro zpětné získávání chladiva. Ujistěte se, že je k dispozici správný počet válců pro uložení celé náplně systému. Všechny použité válce jsou určeny pro odčerpané chladivo a jsou takto označeny (tj. speciální válce pro zpětné získávání chladiva). Válce musí být vybaveny pojistným ventilem a přidruženými uzavíracími ventily v dobrém provozním stavu. Prázdné regenerační válce jsou odčerpány, a pokud je to možné, ochlazeny před odčerpáním. Odčerpávací zařízení musí být v dobrém provozním stavu se souborem pokynů týkajících se zařízení, který je k dispozici, a musí být vhodné pro odčerpání hořlavých chladiv. Kromě toho musí být k dispozici sada kalibrovaných vah v dobrém provozním stavu. Hadice musí být kompletní s bezúnikovými spojkami a v dobrém stavu. Před použitím zařízení pro odčerpání zkontrolujte, zda je zařízení v uspokojivém provozním stavu, zda je správně udržováno a zda jsou všechny příslušné elektrické součásti utěsněny, aby se zabránilo zážehu v případě uvolnění chladiva. Pokud máte pochybnosti, obraťte se na výrobce. Odčerpané chladivo musí být vráceno dodavateli chladiva ve správném regeneračním válci a musí být proveden příslušný záznam o předání odpadu. Nemíchejte chladiva v jednotkách pro zpětné získávání a zejména ne ve válcích. Pokud je nutno odstranit kompresory nebo kompresorové oleje, zajistěte, aby byly odčerpány na přijatelnou úroveň, aby se zajistilo, že hořlavé chladivo nezůstane v mazivu. Proces odčerpání musí být proveden před vrácením kompresoru dodavatelům. Pro urychlení tohoto procesu se použije pouze elektrický ohřev těla kompresoru. Vypouštění oleje ze systému se musí provádět bezpečně. Při stěhování nebo přemístění klimatizačního zařízení se obraťte na zkušené servisní techniky za účelem odpojení a opětovné instalace jednotky. Neumísťujte žádné elektrické spotřebiče ani zařizovací předměty pod vnitřní jednotku ani venkovní jednotku. Kondenzát odkapávající z jednotky může způsobit jejich navlhnutí a poškození nebo poruchu vašeho majetku. Udržujte ventilační otvory bez jakýchkoliv překážek. Spotřebič uskladňujte v dobře větrané místnosti, jejíž rozměry odpovídají hodnotám místnosti pro provoz. Spotřebič musí být skladován v místnosti bez nepřetržitého otevřeného plamene (například funkční plynový spotřebič) a zdrojů zážehu (např. funkční elektrický ohříváč). Opakovaně použitelné mechanické konektory a spoje s rozšířeným koncem nejsou povoleny.

# Uživatelské rozhraní



## Začněte používat klimatizaci



POWER

1. Stisknutím tlačítka napájení spustíte nebo zastavíte provoz vašeho spotřebiče.



MODE

2. Stisknutím tlačítka režimu zvolíte provozní režim v pořadí studené vysoušení, ventilátor nebo topení.



3. Stisknutím tlačítka pro nastavení teploty nastavíte požadovanou teplotu.



FAN

4. Stisknutím tlačítka FAN zvolíte požadované otáčky ventilátoru v pořadí vysoké, střední nebo nízké.



### Reset filtru

1. Když se rozsvítí kontrolka resetu filtru, odstraňte, vyčistěte a vyměňte vzduchový filtr. Viz „Čištění vzduchového filtru“.
2. Po výměně vzduchového filtru stiskněte a uvolněte tlačítko FILTER.

**POZNÁMKA:** Po uplynutí 360 hodin provozu ventilátoru se kontrolka filtru rozsvítí. Zůstane svítit po dobu 180 hodin, nebo dokud nestlačíte tlačítko FILTER.

Po 180 hodinách se automaticky vypne.

## DŮLEŽITÉ UPOZORNĚNÍ:

- \* Když klimatizační jednotku připojíte k elektrické síti a budete ji používat poprvé, bude fungovat v režimu 6. smysl (6th Sense Mode).
- \* Na displeji klimatizace se zobrazí nastavená teplota. Pouze v pohotovostním režimu se na displeji zobrazí teplota okolí.
- \* Při změně režimu během provozu klimatizace se kompresor zastaví na dobu 3 až 5 minut před opětovným spuštěním. Pokud během tohoto času stisknete tlačítko, kompresor se znovu nespustí dalších 3 až 5 minut.
- \* V režimu chlazení nebo vysoušení se kompresor a ventilátor kondenzátoru zastaví, jakmile teplota v místnosti dosáhne nastavené teploty.
- \* V režimu Pouze ventilátor NELZE nastavit teplotu.
- \* Topení NENÍ k dispozici u klimatizace pouze pro chlazení.
- \* Níže uvedené provozní režimy lze nastavit pouze dálkovým ovladačem.

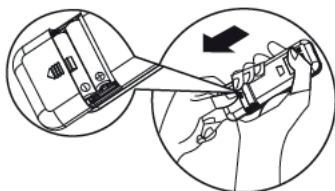


- \* V případě výpadku napájení vaše klimatizační zařízení bude při obnovení napájení pracovat s předchozími nastaveními.
- \* Pokud jednotka pracuje v prostředí s NEPRAVDĚPODOBNE VYSOKOU VLHKOSTÍ, bude voda zadržována v nádrži uvnitř jednotky. Klimatizační jednotka se vypne, jakmile je nádrž na vodu naplněná a na displeji se zobrazí „E5“, což vás informuje, že máte vyprázdnit vnitřní nádobu. Na zadní straně spotřebiče je plastová trubka, zařízení přesuňte na bezpečné místo, položte plastovou trubku pro odvod vody.

# Dálkové ovládání

## Vložte baterie do RC

1. Vložte kolík a opatrně zatlačte kryt baterie dolů a zatlačte ve směru šipky, abyste jej odstranili.
2. Vložte do prostoru 2 baterie AAA (1,5V). Ujistěte se, že polarity „+“ a „-“ jsou správně umístěny.
3. Zavřete kryt baterie na dálkovém ovladači.



## • Přednastavení dálkového ovládání

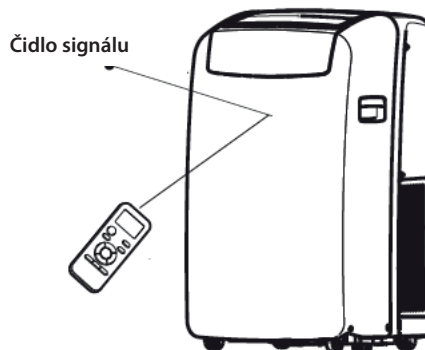
Po výměně baterií v dálkovém ovladači je ovladač přednastaven na režim tepelného čerpadla. Dálkový ovladač tepelného čerpadla AC lze použít k ovládání modelů AC pouze s chlazením.

•Dálkový ovladač bude ovládat klimatizaci do vzdálenosti až 7 metrů.

## Použití RC k ovládání spotřebiče

•Pokud chcete spotřebič ovládat dálkovým ovládáním, nasměrujte dálkový ovladač na přijímací zařízení na vnitřní jednotce, abyste zajistili citlivost příjmu.

•Za účelem odeslání zprávy z dálkového ovládání bude po dobu 1 sekundy blikat symbol. Po přijetí zprávy spotřebič zapípá.



**Poznámka: postupujte podle instrukcí, které odpovídají dálkovému ovladači, který obdržíte k ovládání klimatizace.**

## Popis funkcí tlačítek

### 1. TLAČÍTKO ZAP/VYP

Stiskem tohoto tlačítka se spotřebič zapíná a vypíná.

### 2. TLAČÍTKO MODE

Toto tlačítko slouží k volbě provozního režimu.

### 3. TLAČÍTKO FAN (VENTILÁTOR)

Toto tlačítko slouží k nastavení otáček ventilátoru v pořadí automaticky, vysoké, střední a nízké.

### 4-5. TLAČÍTKO TEMPERATURE (TEPLOTA)

Toto tlačítko slouží k nastavení teploty v místnosti. Používá se k nastavení času v režimu časovače a aktuálního času hodin.

### 6. TLAČÍTKO 6th SENSE

Nastaví nebo zruší funkci 6th Sense. V tomto režimu se teplota a rychlost ventilátoru nastavuje automaticky podle aktuální teploty místnosti.

### 7. TLAČÍTKO SWING (NAKLÁPĚNÍ)

Spouští nebo zastavuje pohyb vodorovných lamel a nastavuje směr proudění vzduchu nahoru/dolů.

### 8. TLAČÍTKO SLEEP (SPÁNEK)

1) Krátkým stisknutím nastavíte nebo zrušíte režim spánku. Režim spánku je možné použít během chlazení, vytápění i vysoušení. Poskytuje příjemnější prostředí pro spánek.

2) Dlouhým stisknutím na dobu 3 sekund zapnete nebo vypnete osvětlení displeje.

### 9. TLAČÍTKO AROUND U (BLÍŽ K VÁM)

Používá se ke spuštění nebo zrušení funkce „Blíž k vám“. Stisknete-li toto tlačítko, dálkové ovládání odešle informaci o okolní teplotě interiérové jednotce, a spotřebič přizpůsobí svůj výkon podle dané teploty tak, abyste se cítili příjemně.

### 10. TLAČÍTKO TIMER (ČASOVAČ)

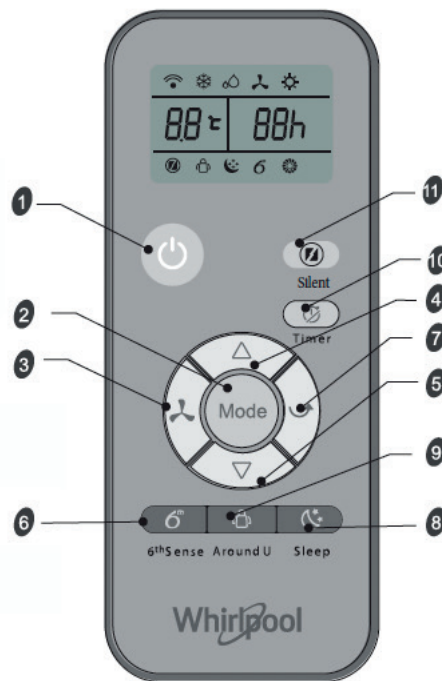
Slouží k nastavení nebo zrušení zapnutí časovače.

Slouží k nastavení nebo zrušení vypnutí časovače.

### 11. TLAČÍTKO SILENT (ZTIŠENÍ)

Používá se k nastavení nebo zrušení tichého provozu. Po stisknutí tlačítka jednotka přejde do režimu s nízkou úrovní hluku a zajistí tak tiché a příjemné prostředí v místnosti.

*Pozn. V extrémních podmínkách můžete zaznamenat mírné zvýšení hlučnosti, je-li nutné rychleji dosáhnout příjemné teploty.*



## Symbols na displeji RC

|  |                        |  |                                |  |   |  |                                |
|--|------------------------|--|--------------------------------|--|---|--|--------------------------------|
|  | Symbol chlazení        |  | Automatické otáčky ventilátoru |  | Kontrolka 6th Sense                       |  | Přenos signálu                 |
|  | Ukazatel vysoušení     |  | Vysoká rychlost ventilátoru    |  | Indikátor spánku                          |  | Zobrazení nastaveného časovače |
|  | Ukazatel pouze větrání |  | Střední rychlost ventilátoru   |  | Ukazatel Around U (režimu okolní teploty) |  | Zobrazení nastavené teploty    |
|  | Ukazatel vytápění      |  | Nízká rychlost ventilátoru     |  | Indikátor ztišení                         |  |                                |

# Údržba

## Vypouštění klimatizačního zařízení

(Při režimu vytápění připojte vypouštěcí hadici, v opačném případě se jednotka vypne, jakmile dosáhne výstražné hladiny.)

1. Pro vypnutí klimatizace stiskněte tlačítko „ON/OFF“ (ZAPNOUT/ VYPNOUT).
2. Vytáhněte napájecí kabel ze zásuvky nebo odpojte napájení.
3. Přemístěte opatrně zařízení k vypouštěcímu místu nebo ho odnesete ven. Nehýbejte jednotkou, dokud voda úplně nevyteče.
4. Odstraňte zátku vedlejšího odvodňovacího otvoru a nechte vytéci všechnu vodu.
5. Hlavní vypouštěcí hadici vytáhněte z úchytky vypouštěcí hadice. Odstraňte zátku z konce hlavní vypouštěcí hadice a nechte úplně vytéci vodu.

**POZNÁMKA:** Pokud klimatizační zařízení budete skladovat, viz „Skladování po použití“.

6. Znovu nainstalujte zátku vypouštěcí hadice a vedlejší vypouštěcí zátku.
7. Vypouštěcí hadici znovu připevňte úchytkou vypouštěcí hadice.
8. Klimatizaci vraťte zpět na místo.
9. Napájecí kabel opět zasuňte do zásuvky nebo připojte napájení.
10. Pro zapnutí klimatizace stiskněte tlačítko „ON/OFF“ (ZAPNOUT/ VYPNOUT).

## Čištění vzduchového filtru

1. Pro vypnutí klimatizace stiskněte tlačítko „ON/OFF“ (ZAPNOUT/ VYPNOUT).
2. Otevřete dvířka panelu filtru na zadní straně klimatizační jednotky a odstraňte je.
3. Vyjměte z dvířek vzduchový filtr.
4. Vyčistěte filtr vysavačem. Jestliže je filtr velmi znečištěný, umyjte ho v teplé vodě s jemným čisticím prostředkem.

**POZNÁMKA:** Filtr nemyjte v myčce a nepoužívejte žádné chemické čisticí prostředky.

5. Před opětovným umístěním nechte filtr úplně vyschnout k zajištění jeho maximální účinnosti.
6. Připevňte filtr k dvířkům.
7. Namontujte dvířka nazpět.
8. Pro zapnutí klimatizace stiskněte tlačítko „ON/OFF“ (ZAPNOUT/ VYPNOUT).

## Čištění vnějších ploch

1. Vytáhněte zástrčku klimatizace ze zásuvky nebo odpojte napájení.
2. Vyjměte filtr a vyčistěte ho samostatně. Viz „Čištění vzduchového filtru“.
3. Vnější plochy klimatizace otřete měkkým vlhkým hadříkem.
4. Napájecí kabel opět zasuňte do zásuvky nebo připojte napájení.
5. Pro zapnutí klimatizace stiskněte tlačítko „ON/OFF“ (ZAPNOUT/ VYPNOUT).

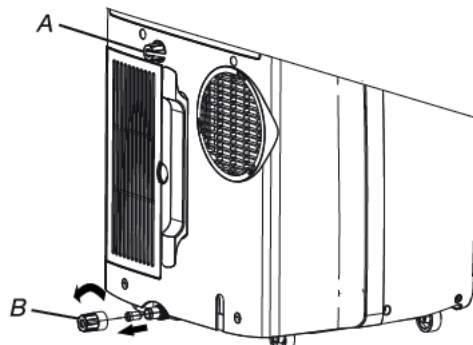
## Likvidace baterií

Za účelem ochrany přírodních zdrojů a podpory opětovného využití surovin je nutné baterie oddělit od ostatních typů odpadu a zajistit jejich recyklaci prostřednictvím místního systému bezplatného zpětného odběru baterií.

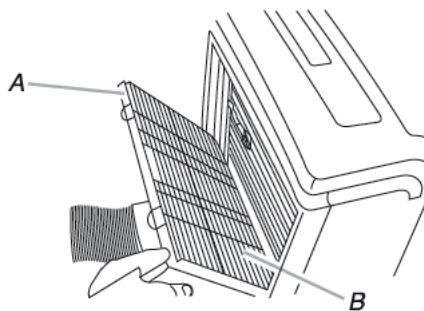
## Vypouštění klimatizačního zařízení (modely s vytápěním)

**VAROVÁNÍ:** Při režimu vytápění připojte prosím vypouštěcí hadici, jinak jednotka vypne přívod vody po dosažení výstražné hladiny.

1. Odkryjte vstup hlavní vypouštěcí hadice vypouštěcího otvoru C.
2. K hlavní vypouštěcí hadici připevňte vypouštěcí hadici. Zkontrolujte, zda konektorem neuniká voda.
3. Druhý konec vypouštěcí hadice umístěte do vypouštěcího odpadu / vypouštěcí nádoby. Zajistěte, aby druhý konec byl umístěn níž než druhý konec připojený k jednotce. Hadice by neměla být zlomená nebo skrípnutá. Na podlahu by neměla vytékat žádná voda.



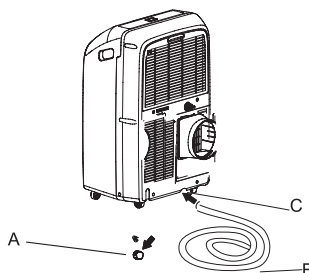
A. Vedlejší vypouštěcí zátku  
B. Zátku vypouštěcí hadice



A. Dvířka panelu filtru  
B. Vzduchový filtr

## Skladování po skončení provozu

1. Vypusťte vodu (viz „Vypouštění klimatizace“)
2. Spusťte klimatizaci v režimu Pouze ventilátor po dobu přibližně 12 hodin, aby se vysušila.
3. Vytáhněte zástrčku klimatizace ze zásuvky.
4. Odstraňte ohebnou odtahovací hadici a klimatizaci uložte na čistém a suchém místě. Viz „Pokyny k instalaci“.
5. Odstraňte okenní sadu a uložte ji s klimatizací na čistém a suchém místě. Viz „Pokyny k instalaci“.
6. Vyjměte filtr a vyčistěte ho. Viz „Čištění vzduchového filtru“.
7. Vyčistěte vnější plochy klimatizace. Viz „Čištění vnějších ploch“.
8. Filtr vložte zpět.
9. Vyjměte baterie a dálkový ovladač uložte spolu s klimatizací na čistém a suchém místě.



A. Hlavní odvodňovací výpust  
B. Odvodňovací hadice  
C. Hlavní vypouštěcí otvor

# Pokyny k instalaci

## Nářadí a díly

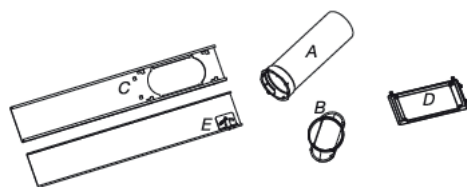
Před zahájením instalace si připravte požadované nářadí a díly instalace. Přečtěte si a řiďte se pokyny dodanými k uvedenému nářadí.

### 1. Potřebné nástroje

- Křížový šroubovák
- Pila
- Akumulátorová vrtačka a vrták 1/8"
- Nůžky
- Tužka

### 2. Dodávané díly

Společnost poskytuje pouze jeden plán pro instalaci samostatné klimatizace. Viz „Instalace volně stojící klimatizace“.



- A. Ohebná odtahová hadice
- B. Okenní odtahový adaptér
- C. Část vnějšího posuvníku
- D. Kryt proti dešti
- E. Část vnitřního posuvníku

## Požadavky na umístění

### POZNÁMKY:

- Ohebná odtahová hadice umožňuje umístění klimatizace do vzdálenosti 23 1/2" a 67" (60 cm a 170 cm) od okna či dveří. Spotřebič s přídatným topením musí být udržován minimálně 100 cm od hořlavých povrchů. Spotřebič musí být instalován, provozován a uskladněn v místnosti o podlahové ploše minimálně 12 m<sup>2</sup> a výšce alespoň 2,2 m. Volně stojící klimatizace jsou určeny k doplňkovému ochlazení různých částí místnosti.
- K zajištění řádného větrání ponechte požadovanou vzdálenost od vývodu vzduchu ke zdi nebo jiným překážkám nejméně 60 cm.
- Nezakrývejte vývod vzduchu.
- Zajistěte snadný přístup k uzemněné zásuvce.

### Požadavky na elektroinstalaci

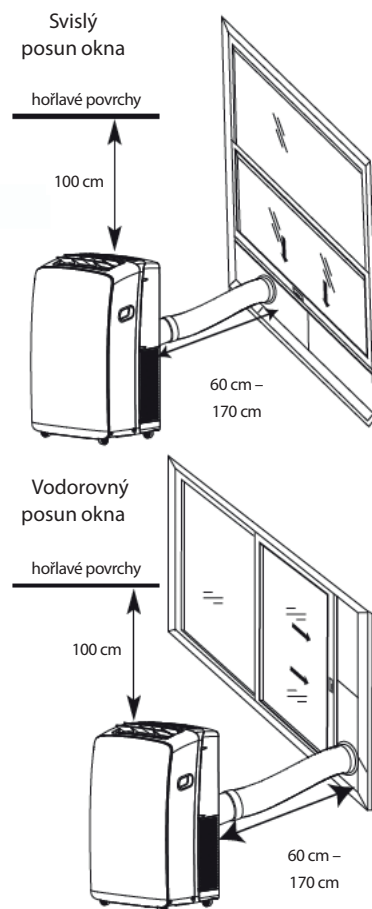
- Volně stojící klimatizace musí být připojena k uzemněné zásuvce 220–240 V / 50 Hz, 20 A s pojistkou.
- Doporučuje se použití pojistky s časovým zpožděním nebo jističem s časovým zpožděním.
- Veškerá kabeláž musí splňovat místní a národní elektrické předpisy a musí být instalována kvalifikovaným elektrikářem. Jestliže máte nějaké otázky, obraťte se na kvalifikovaného elektrikáře.

### Použijte vlastní napájecí kabel:

Napájecí kabel zasuňte do uzemněné zásuvky.

### POZNÁMKY:

- Poškozený napájecí kabel je nutné vyměnit za nový, který lze zakoupit u výrobce zařízení, a nesmí se opravovat.
- Pracovní teplota pro chlazení 21–35 °C  
Pracovní teplota pro vytápění 7–27 °C



Podrobné informace o instalaci si stáhněte z: docs.whirlpool.eu



# Pokyny k instalaci

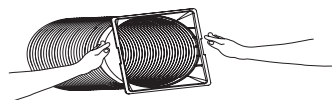
## Rozbalte klimatizační zařízení

### Odstraňte balicí materiál

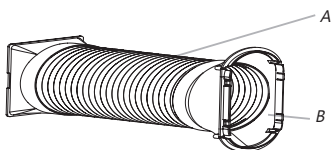
- Odstraňte a zlikvidujte/zrecyklujte balicí materiál. Před spuštěním klimatizace odstraňte zbytky lepicích pásek a lepidel z povrchů. Prsty naneste na lepicí prostředek malé množství tekutého prostředku na nádobí. Otřete teplou vodou a vysušte.
- Pro odstranění zbytků lepicích pásek nebo lepidla nepoužívejte ostré nástroje, líh, hořlavé kapaliny nebo abrazivní čisticí prostředky.
- Tyto produkty mohou poškodit povrch vaší klimatizace.
- S klimatizací manipulujte jemně a opatrně.

### Montáž odtahové hadice a adaptéru

1. Přemístěte klimatizaci do požadovaného umístění. Viz „Požadavky na umístění“.
2. Připojte prázdné připojení k ohebné odtahové hadici. Otáčením proti směru hodinových ručiček, dokud se pevně nezajistí.

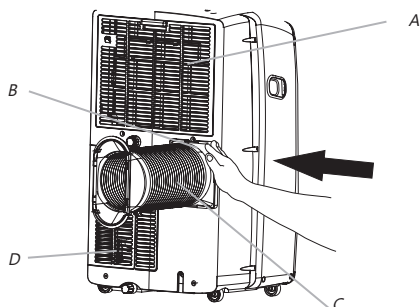


3. Připojte adaptér okenního odtahu k ohebné odtahové hadici. Otáčením proti směru hodinových ručiček, dokud se pevně nezajistí.



- A. Ohebná odtahová hadice  
B. Okenní odtahový adaptér

4. Vložte prázdné připojení do drážky na zadní straně klimatizace.
5. Tahem a posunutím dolů zajistíte upevnění hadice.



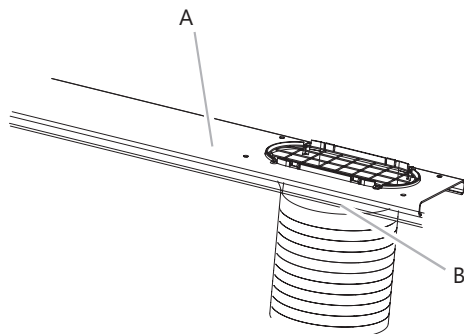
- A. Sání evaporátoru  
B. Prázdné připojení  
C. Ohebná odtahová hadice  
D. Sání kondenzátoru

# Pokyny k instalaci

## Okenní instalace

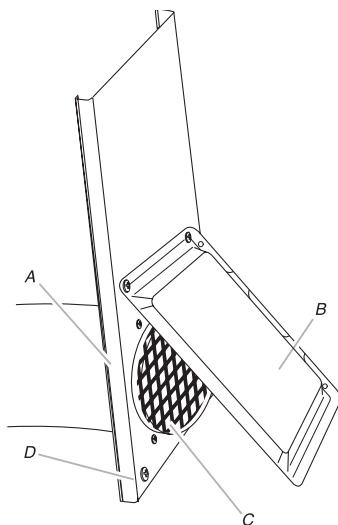
Vaše sada pro okenní instalaci je sestavena tak, aby vyhovovala většině standardů pro svislé a vodorovné okenní aplikace. Přemístěte klimatizaci do požadovaného umístění. Viz „Požadavky na umístění“.

1. Vložte okenní odtahový adaptér do drážky v sadě pro okenní instalaci.

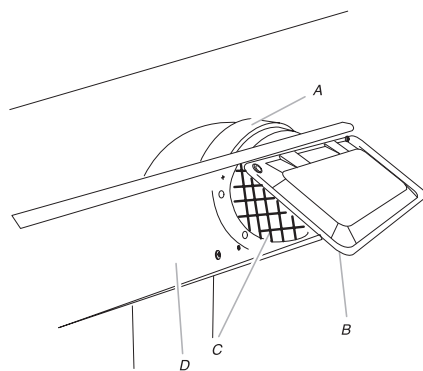


A. Sada pro okenní instalaci  
B. Okenní odtahový adaptér

2. Připojte kryt proti dešti pomocí dvou dřívě sejmutých těsnicích šroubů a matic.



A. Okenní odtahový adaptér  
B. Kryt proti dešti  
C. Mřížka výstupu  
D. Sada pro okenní instalaci



A. Okenní odtahový adaptér  
B. Kryt proti dešti  
C. Mřížka výstupu  
D. Sada pro okenní instalaci

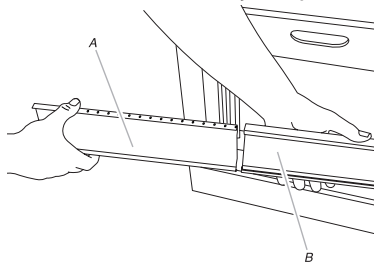
**POZNÁMKA:** V sadě pro okenní instalaci jsou rozmístěny otvory pro připevnění krytu proti dešti jak pro svislou, tak pro vodorovnou instalaci.

3. Otevřete okno.

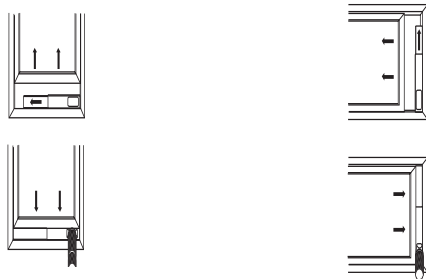
4. Změřte otvor okna.

# Pokyny k instalaci

- Je-li okenní otvor příliš úzký pro sadu pro okenní instalaci, odstraňte ze sady část vnitřního posuvníku.
- Pílkou odřízněte část vnitřního posuvníku tak, aby odpovídala rozměrům okenního otvoru.
- Část vnitřního posuvníku nasuňte na část vnějšího posuvníku sady pro okenní instalaci.



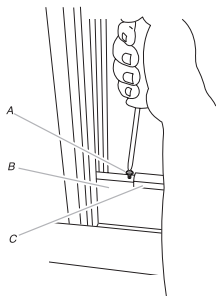
A. Část vnitřního posuvníku  
B. Část vnějšího posuvníku



5. Umístěte sadu pro okenní instalaci do okna, roztáhněte ji tak, aby vyhovovala rozměrům okna. Zajistěte, aby kryt proti dešti byl umístěn na vnější straně okna.

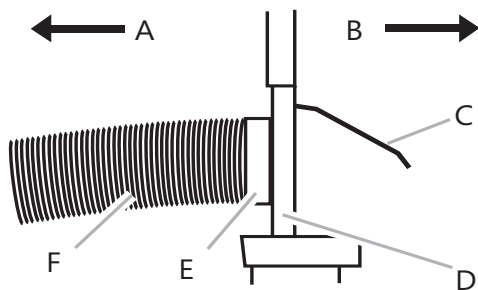
**POZNÁMKA:** Při instalaci do okenního křídla může být sada pro okenní instalaci namontována svisle tak, aby se sada posuvníku otvírala ve spodní části.

6. Vložte šroub  $\frac{1}{2}$ " (součástí balení) do otvoru části vnitřního posuvníku, která se nachází nejbližší konci části vnějšího posuvníku na sadě pro okenní instalaci.



A.  $\frac{1}{2}$ " šroub (součást balení)  
B. Část vnitřního posuvníku  
C. Část vnějšího posuvníku

7. Zavřete okno do sady pro okenní instalaci pro zajištění.

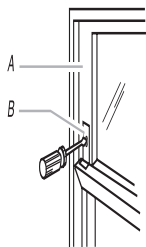


A. Volně stojící klimatizace  
B. Vnější umístění  
C. Kryt proti dešti  
D. Sada pro okenní instalaci  
E. Okenní odtahový adaptér  
F. Ohebná odtahová hadice

# Pokyny k instalaci

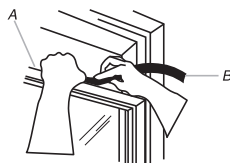
## Dokončení instalace

1. Umístěte výztuhu proti větru na spodní okenní rám a proti hornímu okennímu rámu.
2. Použijte 8" vrták a vyvrtejte otvor skrz otvor ve výztuze.
3. Upevněte výztuhu proti větru k okennímu rámu pomocí šroubu  $\frac{3}{4}$ " pro zajištění polohy okna.



- A. Horní okenní rám  
B. Výztuha proti větru

4. Mezi horní část spodního okenního rámu a sklo horního okna vložte pěnové těsnění.



- A. Horní část spodního okenního rámu  
B. Pěnové těsnění

# Odstraňování závad

Provozní problémy mají často snadno odstranitelné příčiny. Než se obrátíte na servisní pracoviště, projděte si prosím níže uvedenou tabulku. Můžete si tím ušetřit čas a zbytečné výdaje.

| Závada   | Analýza  |
|--|--|
| Klimatizace nefunguje  | <ul style="list-style-type: none"><li>Napájecí kabel je vytažený ze zásuvky. Zapojte ho do uzemněné zásuvky. Viz „Požadavky na elektroinstalaci“.</li><li>Je spálená domovní pojistka nebo zareagoval jistič. Pojistku vyměňte nebo resetujte jistič. Viz „Požadavky na elektroinstalaci“.</li><li>Nebylo stisknuto tlačítko On/Off. Stiskněte ON/OFF.</li><li>Došlo k lokálnímu výpadku elektrické sítě. Počkejte na obnovení dodávky.</li><li>Použili jste pojistku nebo jistič s časovou prodlevou s nevhodnou kapacitou. Vyměňte za pojistku nebo za jistič s časovou prodlevou se správnou kapacitou. Viz „Požadavky na elektroinstalaci“.</li></ul>  |
| Klimatizační zařízení přepáliko pojistky nebo aktivovalo jističe.      | <ul style="list-style-type: none"><li>Ve stejném okruhu bylo použito příliš mnoho spotřebičů. Odpojte nebo přemístěte spotřebiče ve stejném okruhu.</li><li>Zkusili jste znovu spustit klimatizaci příliš brzy po jejím vypnutí. Před dalším zapnutím klimatizace po jejím vypnutí počkejte nejméně 3 minuty.</li><li>Změnili jste režim. Před dalším zapnutím klimatizace po jejím vypnutí počkejte nejméně 3 minuty.</li></ul>   |
| Klimatizace běží příliš dlouho   | <ul style="list-style-type: none"><li>Není otevřené okno nebo dveře? Dveře i okna musí být zavřené.</li><li>V režimu chlazení: klimatizace je umístěna v místnosti s velkým provozem nebo jsou v místnosti zapnuté spotřebiče vytvářející teplo. Při vaření nebo koupání používejte odsávací ventilátory a během nejteplejší části dne se snažte nepoužívat spotřebiče vydávající teplo. Volně stojící klimatizace jsou určeny k doplňkovému ochlazení různých částí místnosti. V závislosti na velikosti ochlazené místnosti může být vyžadována klimatizace s vyšším výkonem.</li><li>V režimu vytápění: klimatizace je ve velmi chladné místnosti. Volně stojící klimatizace jsou určeny k doplňkovému vytápění různých částí místnosti. V závislosti na velikosti vytápěné místnosti může být vyžadována klimatizace s vyšším výkonem.</li></ul>   |
| Klimatizace běží jen krátkou dobu, ale místnost není chladná ani teplá | <ul style="list-style-type: none"><li>Nastavená teplota je skoro stejná jako teplota místnosti. Snižte nebo zvýšte nastavenou teplotu. Viz „Popis provozních režimů“.</li></ul>  |
| Zobrazení chybového kódu   | <ul style="list-style-type: none"><li>Pokud jednotka zobrazí na displeji chybový kód E5, vodní nádržka je plná a vy byste měli vypustit vodu, viz „Vypouštění klimatizace“. Po vypouštění můžete klimatizaci opět spustit.</li><li>Pokud jednotka zobrazí na displeji chybový kód EI/E2/E3/E6/E7/EA, obraťte se na zákaznický servis.</li></ul>  |
| Klimatizace běží, ale nechladí/netopí                                  | <ul style="list-style-type: none"><li>Filtr je zanesený nebo ucpaný hrubšími nečistotami. Vyčistěte filtr.</li><li>Vývod vzduchu je zanesený. Vyčistěte vývod vzduchu.</li><li>Nastavení teploty není odpovídající. V režimu chlazení: nastavená teplota je příliš vysoká. Nastavte nižší teplotu. V režimu vytápění: nastavená teplota je příliš nízká. Nastavte vyšší teplotu</li></ul>  |
| Klimatizace se zapíná a vypíná příliš často                            | <ul style="list-style-type: none"><li>Klimatizační zařízení neodpovídá velikosti místnosti. Ověřte si, jaké možnosti chlazení a vytápění volně stojící klimatizace nabízí. Volně stojící klimatizace jsou určeny k doplňkovému ochlazení/ vytápění různých částí místnosti.</li><li>Filtr je zanesený nebo ucpaný hrubšími nečistotami. Vyčistěte filtr.</li><li>V režimu chlazení je v místnosti nadměrné teplo nebo vlhkost (varná nádoba bez pokličky, sprcha atd.). Použijte ventilátor k odvedení tepla nebo vlhkosti z místnosti. V nejteplejší části dne raději nepoužívejte spotřebiče vydávající teplo. V režimu vytápění je teplota prostředí příliš vysoká. Nepoužívejte klimatizaci, když je teplota prostředí příliš vysoká.</li><li>Lamely jsou zablokované. Klimatizační zařízení instalujte na místě, kde nejsou lamely zakryté záclonami, roletami, nábytkem atd.</li><li>Venkovní teplota je nižší než 18 °C. Jestliže je venkovní teplota nižší než 18 °C, nezapínejte klimatizační zařízení v režimu chlazení.</li></ul> |

**Poznámka: Pokud závada dále trvá, zařízení vypněte a odpojte od napájení. Pak se obraťte na nejbližší autorizované servisní středisko Whirlpool. Zařízení sami nepřemísťujte, neopravujte, nerozebírejte ani neupravujte.**

# SERVISNÍ STŘEDISKO

## **Dříve, než se obrátíte na středisko služeb zákazníkům:**

1. Pokuste se problém odstranit sami podle pokynů v kapitole „Odstraňování závad“.
2. Vypněte spotřebič. Poté jej znovu zapněte a zkontrolujte, zda závada trvá.

## **Pokud porucha trvá i po provedení výše uvedených kontrol, obraťte se na středisko služeb zákazníkům.**

Uvedte prosím:

- krátký popis poruchy,
- přesné označení modelu klimatizační jednotky,
- servisní číslo (toto číslo je uvedeno za slovem Service na servisní nálepce, která se nachází na boku nebo spodní straně vnitřní jednotky),
- servisní číslo je rovněž uvedeno v záruční knížce,
- svou úplnou adresu,
- své telefonní číslo.

Bude-li nutné provést opravu, obraťte se na **středisko služeb zákazníkům** (v tomto případě je zaručeno použití originálních náhradních dílů a provedení řádné opravy).

Bude rovněž nutné předložit originál faktury.

**Při nedodržení těchto pokynů může dojít ke snížení bezpečnosti a kvality výrobku.**

**SERVICE** 0000 000 00000

