

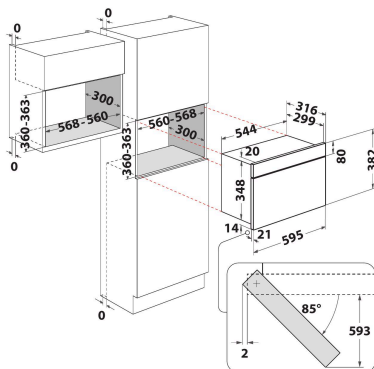
# MBNA910X

12NC: 859991659450

GTIN (EAN) code: 8003437396847

Whirlpool

SENSING THE DIFFERENCE



## ALAPTULAJDONSÁGOK

Termékcsoport	Mikrohullám
Kereskedelmi elnevezés	MBNA910X
Termék színe	Nemesacél
Mikrohullámú sütő típusa	Csak mikrohullám
Konstruktív kivitel	Beépíthető
Vezérlés módja	Elektronikus
Type of control settings	LED
Hozzáadott sütési mód: grill	Nem
Crisp/ropogós	Nem
Gőz	Igen
Hozzáadott sütési mód: légkeverés	Nem
Óra	Igen
Automatikus programok	Nem
Termékmagasság	382
Termék szélessége	595
Termékmélység	320
Minimális beépítési magasság	360
Minimális beépítési szélesség	556
Beépítési mélység	300
Nettó tömeg (kg)	19.8
Sütőtér térfogata (l)	22
Forgótányér	Igen
Forgótányér átmérője (mm)	250
Beépített tisztítórendszer	Nem

## MŰSZAKI ADATOK

Áramfelvétel (A)	10
Feszültség (V)	220-240
Frekvencia (Hz)	50
Elektromos csatlakozókábel hossza (cm)	135
Csatlakozódugó típusa	Schuko
Időzítő	Igen
Grill teljesítmény (W)	0
Grill típusa	Nincs adat
Sütőtér anyaga	Festett
Belső világítás	Igen
Hozzáadott sütési mód: grill	Nem
Position of interior lights of the cavity	Jobboldal

## MŰSZAKI TELJESÍTMÉNY

6. Érzék technológia	Nem
Teljesítményfokokok száma	4
Maximális mikrohullámú teljesítmény (W)	750
Kenyér kiolvasztás	Nem
Gyors kiolvasztás	Igen
Gyors indítás	Igen