

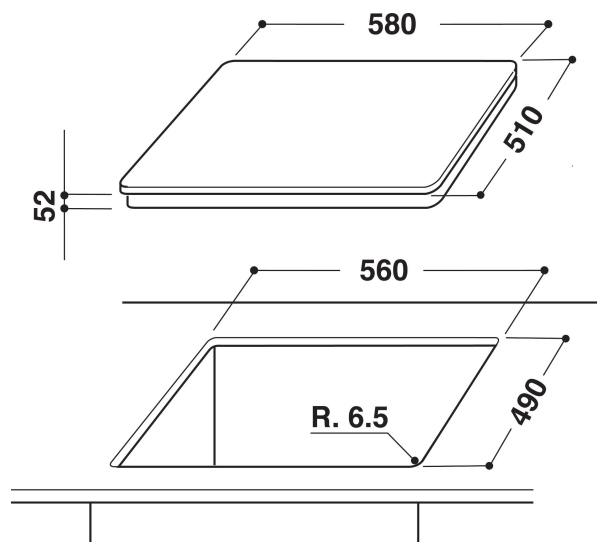
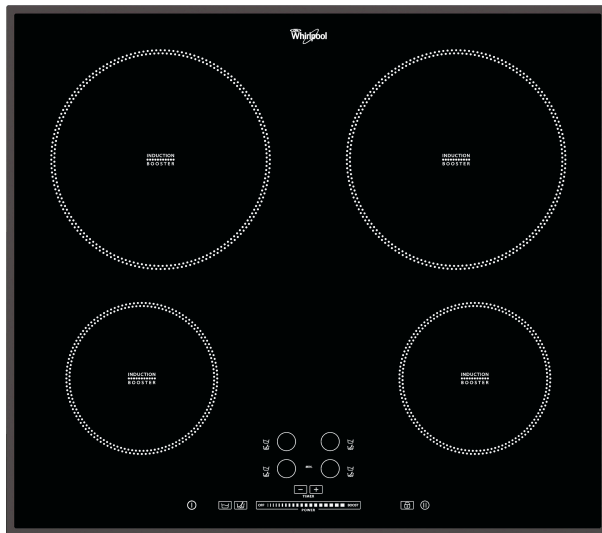
ACM 843/BA

12NC: 855784301010

EAN-kod: 8003437824869

Whirlpool

SENSING THE DIFFERENCE



- Antal induktionszoner som kan användas samtidigt: 4
- Restvärmeindikering
- Barnlås
- På/Av-omkopplare
- Sjudningsfunktion
- Lågtemperaturfunktion för smältning
- 60 cm bred
- Timerfunktion
- Svart glasspishäll
- Antal zoner med booster: 4
- 1 Indikator för påslagen platta
- Indikator för påslagen ström
- Anslutningskabel medföljer
- Fasettslipade glaskanter
- Produktmått (HxBxD): 52x580x510 mm
- Inbyggnadsmått, max. (HxBxD): 49x560x490 mm
- Anslutningseffekt: 8000 W

Whirlpool induktionshäll - ACM 843/BA

4 induktionszoner. denna induktionshäll från Whirlpool är utrustad med: Avancerad teknik som värmer upp kastrullen, inte hällen, vilket minskar energispridningen och ger ett utmärkt tillagningsresultat. Elektrisk energiförsörjning.



Induktionsteknik

Snabbare, energieffektiv matlagning. Induktionshällar värmer snabbt pannan, inte hällen, med minimalt med läckage av värme till ytan eller omgivningen. Detta gör att induktionshällar är mer energieffektiva än traditionella keramiska hällar och gashällar. Förutom att spara tid och energi innebär induktion också mer exakt temperaturstyrning och enklare rengöring.



Booster

Njut av supersnabba tillagningstider med boosterhällen.



BOOSTER 3,6KW

Njut av supersnabba koktider med en 3,6 kW booster



Lågtemperaturfunktion

Smält på låg temperatur. Lågtemperaturläge idealisk för försiktig smältning av exempelvis choklad och smör.



Sjudningsfunktion

Superb sjudning. Funktion för automatisk sjudning som förhindrar att maten kokas sönder



Frontplacerad kontrollpanel

Få total kontroll över din matlagning. Upplev smidig matlagning med en kontrollpanel som är praktiskt placerad på hällens framkant och som har ett mycket intuitivt gränssnitt.



Touch control

Matlagning med en knapptryckning. Tack vare TouchControl har du den exakta kontrollen över din häll. Sensorns effektreglering klarar sig utan de 10 faserna på de flesta rattar och möjliggör därmed enklare rengöring och skötsel av din häll.

ACM 843/BA

12NC: 855784301010

EAN-kod: 8003437824869

Whirlpool

SENSING THE DIFFERENCE

PRODUKTEGENSKAPER

Produktgrupp	Häll
Konstruktion	Inbyggd
Typ av reglage	Elektronisk
Typ av kontrollinställning och signalenheter	-
Antal gasbrännare	0
Antal tillagningszoner	4
Antal gjutjärnsplattor	0
Antal highlight/strålningszoner	0
Antal halogenzoner	0
Antal induktionszoner	4
Antal varmhållningszoner	0
Placering av reglagen	Frontmatad
Material produkt	Glas
Färg	Svart
Anslutningseffekt	8000
Gasanslutningseffekt	0
Gastyp	N/A
Ström	26
Spänning	230
Frekvens	50/60
Nätkabelns längd	150
Elkontakt	Saknas
Gasanslutning	N/A
Bredd	580
Höjd	52
Djup	510
Min inbyggnadshöjd i nisch	49
Min inbyggnadsbredd i nisch	560
Inbyggnadsdjup i nisch	490
Nettovikt	12.5
Automatiska program	Ja

TEKNISKA DATA

Kontrollampa på/av	Ja
Kontrollampa platta på/av	1
Typ av effektreglering	Steglös effektreglering
Typ av täcklock	Saknas
Restvärmeindikator	Separat
Huvudströmbrytare	Ja
Säkerhetsanordning	-
Timer	Ja

ENERGI & PRESTANDA

Energiförsörjning	El
-------------------	----