

**MERCI D'AVOIR CHOISI UN PRODUIT WHIRLPOOL**

Afin de profiter d'une assistance complète, veuillez enregistrer votre appareil sur [www.whirlpool.eu/register](http://www.whirlpool.eu/register)



**Lire attentivement les instructions avant d'utiliser l'appareil.**

## DESCRIPTION DE PRODUIT

### 1ÈRE UTILISATION

#### ÉVENT (POUR LES VERSIONS À ASPIRATION)

Raccordez la hotte et les orifices d'évacuation dans le mur par un conduit de diamètre équivalent à la sortie d'air (bride de raccordement).

L'utilisation de conduits et d'orifices d'évacuation dans le mur de plus petit diamètre entraîne une baisse des performances d'aspiration et une augmentation considérable du bruit.

Par conséquent, nous déclinons toute responsabilité en la matière.

! Utilisez un conduit de la longueur minimum indispensable.

! Utilisez un conduit avec aussi peu de coudes que possible (angle de coude maximum : 90°).

! Évitez les changements drastiques de la coupe transversale du conduit.

! La société décline toute responsabilité lorsque ces réglementations ne sont pas respectées.

#### FILTRAGE OU CONDUIT ?

! Votre hotte est prête à être utilisée dans la version à aspiration.

Pour utiliser la hotte en version recyclage, il faut installer le KIT D'ACCESSOIRES spécial.

Vérifier si le KIT d'ACCESSOIRES est fourni ou doit être acheté séparément.

Remarque : S'il est fourni, il peut arriver dans certains cas que le système de filtrage au charbon actif soit déjà monté dans la hotte. Les informations concernant la conversion de la hotte de la version à aspiration à la version à filtration se trouvent dans le Manuel « Consignes de sécurité ».



#### VERSION AVEC CONDUIT

Dans ce cas, les fumées sont évacuées à l'extérieur de la maison par un conduit spécial raccordé à la bride de raccordement située en partie haute de la hotte.

**Attention !** Le conduit d'évacuation n'est pas fourni et doit être acheté à part. Le diamètre du conduit d'évacuation doit être égal à celui de la bride de raccordement.

**Attention !** Si la hotte est fournie avec un filtre au charbon actif, celui-ci doit être retiré.

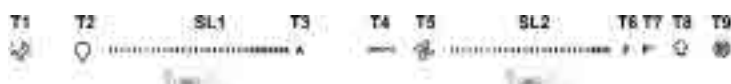


#### VERSION À FILTRE

L'air aspiré est dégraissé et filtré de ses odeurs avant d'être renvoyé dans la pièce.

Pour pouvoir utiliser la hotte dans ce mode, il vous faut installer un système supplémentaire de filtrage, à base de charbon actif.

### PANNEAU DE COMMANDE



- T1.** Témoin « Night Light » ALLUMÉ/ÉTEINT
- T2.** MARCHE/ARRÊT éclairage plaque de cuisson - Sélectionner la température de couleur
- T3.** Fonction « Autolight »
- T4.** Fonction « ZEN Mode »
- T5.** MARCHE/ARRÊT Moteur
- T6.** Fonction « POWER BOOST 1 »
- T7.** Fonction « POWER BOOST 2 »
- T8.** Fonction automatique « COOKSENSE »
- T9.** Indicateur de saturation de filtre
- T10.** MARCHE/ARRÊT « Breath Daily Cycle »
- T11.** MARCHE/ARRÊT « Breath Intensive Cycle »
- T12.** Témoin indicateur pour fonction WI-FI active
- T13.** Connexion WI-FI

#### T1. TÉMOIN « NIGHT LIGHT » ALLUMÉ/ÉTEINT

Appuyez pour allumer ou éteindre le rétroéclairage doux.

#### T2. MARCHE/ARRÊT ÉCLAIRAGE PLAQUE DE CUISSON - SÉLECTIONNER LA TEMPÉRATURE DE COULEUR

Appuyez pour allumer ou éteindre l'éclairage de la plaque de cuisson.

- Avec les lampes allumées, utilisez votre doigt pour faire glisser la bande de LED **SL1** pour augmenter ou diminuer l'intensité de la lumière. (vers la droite ou vers la gauche respectivement). Appuyez et maintenez enfoncé pour régler la température de couleur lumineuse.
- Utilisez votre doigt pour faire glisser la bande de LED **SL1** pour régler l'intensité de l'éclairage plus froid ou plus chaud (vers la droite ou vers la gauche respectivement). Si vous ne changez pas la couleur pendant cinq secondes, **SL1** clignotera selon le réglage de couleur que vous avez choisi et un signal sonore retentira pour indiquer que le système a enregistré cette configuration.

Veuillez noter : l'éclairage s'allumera à la dernière température de couleur que vous avez réglée avant d'éteindre l'appareil.

#### T3. FONCTION « AUTOLIGHT »

Appuyez pour activer/désactiver la fonction d'éclairage automatique « Autolight ».

Veuillez noter : cette fonction n'est activée que lorsque la hotte est raccordée par wi-fi à la table de cuisson. Une fois la fonction activée, la lumière de la table de cuisson est automatiquement gérée sur la base de l'état de ladite table de cuisson.

#### T4. FONCTION « ZEN MODE »

Appuyer pour activer ou désactiver le mode d'extraction « ZEN ».

Cette fonction permet d'activer une vitesse d'extraction avec l'équilibre parfait entre le calme et l'efficacité d'extraction.

#### T5. MARCHE/ARRÊT MOTEUR

Appuyez pour allumer ou éteindre le moteur d'extraction.

- Avec le moteur allumé, utilisez votre doigt pour faire glisser la bande de LED **SL2** pour augmenter ou diminuer la vitesse d'extraction (puissance) (vers la droite ou la gauche respectivement).

#### T6. FONCTION « POWER BOOST 1 »

Avec le moteur d'extraction allumé, appuyez sur T6 pour activer la vitesse d'extraction intensive « POWER BOOST 1 » (contrôlée en temps). Veuillez noter : la hotte reprendra sa vitesse précédente après cinq minutes.

#### T7. FONCTION « POWER BOOST 2 »

Avec le moteur d'extraction allumé, appuyez sur T7 pour activer la vitesse d'extraction intensive « POWER BOOST 2 » (contrôlée en temps). Veuillez noter : La hotte recommencera à fonctionner à la vitesse à laquelle elle était précédemment utilisée après cinq minutes.

## T8. FONCTION AUTOMATIQUE « COOKSENSE »

La hotte réglera automatiquement une vitesse d'extraction de **1**, puis l'augmentera si nécessaire (selon les conditions ambiantes détectées par le capteur de la hotte).

Si la hotte utilise la vitesse d'extraction **1** et qu'il n'y a pas de changement dans les conditions ambiantes, elle s'éteindra après 5 minutes.

Veillez noter : Pour s'assurer que cette fonction est utilisée correctement, veuillez configurer les paramètres pour le mode automatique tout d'abord comme décrit dans la section pertinente.

Veillez noter : si vous changez d'autres fonctions de contrôle de vitesse pendant que le mode automatique est actif, la fonction d'auto-ventilation s'éteindra.

## T9. INDICATEUR DE SATURATION DE FILTRE

À intervalle régulier, la hotte indique le besoin d'effectuer l'entretien du filtre. Veuillez noter : Les voyants fonctionnent lorsque la hotte est allumée.

**Bouton T9 allumé :** Effectuer l'entretien du filtre de graisse.

**Bouton T9 clignotant :** effectuez l'entretien du filtre à charbons.

Réinitialisation des indicateurs de saturation du filtre :

Veillez noter : Cela doit être fait avec la hotte allumée.

Appuyez sur la touche **T9**. Le témoin s'éteindra pour confirmer la réinitialisation.

**Activation de l'indicateur de saturation de filtre à charbon.**

Veillez noter : Cela doit être fait avec le moteur d'extraction éteint.

**Cet indicateur est normalement désactivé. Il doit être activé si la hotte est installée dans la version filtrante (à savoir avec des filtres à charbon).**

Appuyez sur les boutons **T1** et **T10** simultanément et maintenez-les enfoncés pour activer la fonction. Les boutons s'allumeront pour indiquer l'activation.

Pour désactiver la fonction, appuyez sur les mêmes boutons (**T1** et **T10**). Les boutons clignoteront brièvement puis s'éteindront pour indiquer la désactivation.

## T10. MARCHE/ARRÊT « BREATH DAILY CYCLE »

La hotte réglera automatiquement une vitesse d'extraction de **1**, puis l'augmentera si nécessaire (selon les conditions ambiantes détectées par le capteur de la hotte).

Si la vitesse d'extraction ne change pas du fait des conditions ambiantes détectées, la hotte s'éteindra après deux heures.

La hotte s'éteindra dans tous les cas après cinq heures d'utilisation, quel que soit le mode de fonctionnement.

Veillez noter : Pour s'assurer que cette fonction est utilisée correctement, veuillez configurer les paramètres pour le mode automatique tout d'abord comme décrit dans la section pertinente.

## T11. MARCHE/ARRÊT « BREATH INTENSIVE CYCLE »

La hotte réglera automatiquement une vitesse d'extraction de **5**, puis l'augmentera si nécessaire (selon les conditions ambiantes détectées par le capteur de la hotte).

Si la vitesse d'extraction ne change pas du fait des conditions ambiantes détectées, la hotte s'éteindra après deux heures.

La hotte s'éteindra dans tous les cas après cinq heures d'utilisation, quel que soit le mode de fonctionnement.

Veillez noter : Pour s'assurer que cette fonction est utilisée correctement, veuillez configurer les paramètres pour le mode automatique tout d'abord comme décrit dans la section pertinente.

## T12. TÉMOIN INDICATEUR POUR FONCTION WI-FI ACTIVE

L'indicateur s'allume quand la hotte est contrôlée à distance via l'application.

## T13. CONNEXION WI-FI

Appuyez pour désactiver les fonctions WI-FI.

Cette fonction permet à la hotte d'être connectée à Internet de façon à pouvoir la surveiller/la contrôler à distance via un smartphone ou une tablette.

Pour utiliser la fonction WI-FI, connectez l'appareil au réseau sans fil domestique (Internet) en suivant la procédure de configuration expliquée dans le « MANUEL WI-FI ».

## CONFIGURATION DES PARAMÈTRES POUR LE MODE AUTOMATIQUE

Afin de s'assurer que le mode automatique est utilisé correctement, vous devrez étalonner la hotte et sélectionner le type de plaque de cuisson.

**Étalonnage de la hotte**

Veillez noter : cela doit être fait avec l'appareil en veille - à savoir une minute après avoir éteint le moteur.

Appuyez sur le bouton **T4** pendant cinq secondes.

La vitesse d'extraction **1** s'allumera et le bouton **T4** clignotera pour indiquer que l'étalonnage de la hotte a débuté (cela prendra environ 5 minutes).

Veillez noter : Pour arrêter le processus d'étalonnage, appuyez sur le bouton **T4** pendant cinq secondes. L'étalonnage sera ensuite invalidée et devra donc être répétée.

Veillez noter : L'étalonnage sera réalisé automatiquement lorsque l'alimentation au produit est allumée pour la première fois. **T4** clignotera. Attendez 5 minutes pour que l'étalonnage soit terminé.

**Sélection du type de plaque de cuisson**

Veillez noter : cela doit être fait avec l'appareil en veille - à savoir une minute après avoir éteint le moteur.

Appuyez sur les boutons **T10** et **T11** et maintenez-les enfoncés pendant cinq secondes.

Les boutons **T10** et **T11** s'allumeront.

En cas d'utilisation de gaz pour alimenter la plaque de cuisson, appuyez sur le bouton **T10** - le bouton clignotera pour indiquer que cette fonction a été sélectionnée.

En cas d'utilisation d'électricité pour alimenter la plaque de cuisson, appuyez sur le bouton **T11** - le bouton clignotera pour indiquer que cette fonction a été sélectionnée.

Une fois enfoncé, le bouton clignotera pendant trois secondes pour indiquer que votre sélection a été enregistrée.

## CARACTÉRISTIQUES TECHNIQUES

Hauteur (cm)	Largeur (cm)	Profondeur (cm)	Ø du tube d'évacuation (cm)
110 - 129,5	89,8	32	15

## NETTOYAGE ET ENTRETIEN

### NETTOYAGE

- **N'utilisez pas d'équipement de nettoyage à la vapeur.**
- **Débranchez l'appareil du secteur.**

**Important :** N'utilisez pas de détergents corrosifs ou abrasifs. Si l'un de ces produits entre en contact avec l'appareil par mégarde, essuyez-le immédiatement à l'aide d'un chiffon humide. N'utilisez pas d'alcool.

- Nettoyez les surfaces à l'aide d'un chiffon humide. S'il est très sale, utilisez une solution d'eau avec quelques gouttes de détergent à vaisselle. Essuyez avec un chiffon sec.

**Important :** n'utilisez pas d'éponges abrasives, de grattoirs métalliques ou de tampons à récurer. Avec le temps, ils peuvent abîmer les surfaces en émail.

- Utilisez un détergent spécifiquement conçu pour nettoyer l'appareil et suivez les consignes du fabricant.

**Important :** Nettoyez les filtres au moins une fois par mois pour enlever les résidus d'huile et de graisse.

### ENTRETIEN DES FILTRES À GRAISSE

Il doit être nettoyé une fois par mois (ou lorsque le système signalant la saturation du filtre en indique la nécessité - à condition qu'il ait été activé sur la hotte concernée) à l'aide de détergents doux, à la main ou au lave-vaisselle. Pour ce dernier, on choisira un cycle court à basse température. Il peut arriver que le filtre à graisse lavé au lave-vaisselle se décolore légèrement, mais cela ne dégrade pas son pouvoir filtrant.

Tirez sur la poignée pour enlever le filtre.

Une fois que le filtre est lavé et sec, suivez les étapes en sens inverse pour le replacer.

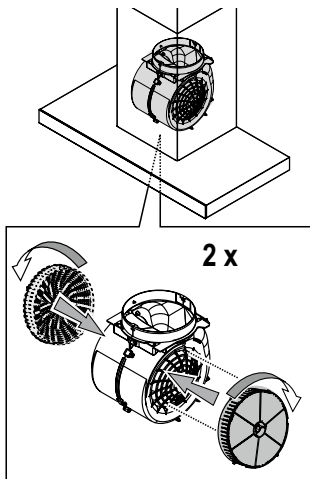


## ENTRETIEN DU FILTRE À CHARBON (POUR LES MODÈLES À FILTRATION UNIQUEMENT)

Ce filtre élimine les odeurs désagréables produites lors de la cuisson. La saturation du filtre à charbon a lieu après une utilisation relativement longue, toutefois, cela dépend du type de cuisson et de la régularité à laquelle le filtre à graisse est nettoyé. Toutefois, il est nécessaire de remplacer la cartouche tous les 4 mois. Elle ne PEUT PAS être lavée ou recyclée.

### Installer ou remplacer le filtre au charbon

1. Débranchez la hotte de l'alimentation principale.
  2. Enlever les filtres de graisse.
  3. Installer 2 filtres à charbon (un de chaque côté du convoyeur), fixation à baïonnette.
  4. Remettre le filtre à graisse en place.
- Inverser les étapes pour les enlever.



## REPLACEMENT DES AMPOULES

La hotte est dotée du système d'éclairage LED. Le LED procure un excellent éclairage, a une durée de vie 10 fois plus longue que les ampoules traditionnelles, et permet jusqu'à 90% d'économie d'énergie.

Remarque : Pour une LED de remplacement, veuillez contacter le Centre de Service après-vente.

## MANUEL WI-FI

### PROCÉDURE DE RÉGLAGE / CONTRÔLE À DISTANCE DE L'APPLICATION LIVE

La fonction LIVE permet de faire fonctionner et de superviser l'appareil à distance par le biais d'un dispositif extérieur. Pour permettre à l'appareil d'être commandé à distance, vous devez tout d'abord compléter avec succès le processus de paramétrage de la connectivité. Ce processus est nécessaire pour enregistrer votre appareil et le connecter à votre réseau domestique. La procédure de réglage doit être effectuée une seule fois. Vous devez la refaire si vous changez les propriétés de réglage de votre routeur (nom du réseau ou mot de passe ou fournisseur de données).

#### 1.1 AVANT DE DÉMARRER LE PROCESSUS DE PARAMÉTRAGE

1. Pour utiliser cette fonction, vous devez disposer : • d'un smartphone utilisant Android 4.3 (ou plus) avec un écran 1280x720 (ou supérieur) ou une tablette ou un smartphone utilisant iOS 8 (ou supérieur) ; • un routeur sans fil 2,4Ghz WiFi b/g/n connecté à internet (vérifier avec votre dispositif smartphone que la force du signal de votre réseau sans fil proche de l'appareil est bonne).
2. Télécharger & Installer l'application gratuite : LIVE sur votre smartphone Android ou iPad/iPhone depuis le magasin. L'application vous guidera, pas à pas, à travers le processus d'installation.

Si vous n'avez pas déjà de compte, créez-en un et souscrivez au service (termes légaux) pour pouvoir bénéficier des fonctions fournies à travers l'application.

3. Enregistrez votre appareil en suivant les instructions de l'application. Pour le processus d'enregistrement, vous aurez besoin du numéro d'identifiant de l'appareil intelligent (SAID), figurant sur l'adhésif sur l'appareil. Le SAID est composé de chiffres et de lettres (10 caractères). Vous pouvez prendre note du SAID de votre appareil ici :

SAID . . . . .

#### 1.2 ALIMENTATION

- Avant de démarrer le processus d'installation, allumez votre routeur et vérifiez que le signal sans fil de votre routeur domestique atteint l'appareil. Pour vérifier la force du signal wifi, utilisez une tablette ou un smartphone connecté uniquement au routeur Wi-Fi, désactivez les autres connexions de données et placez le dispositif près de l'appareil. Ouvrez n'importe quelle page internet dans un navigateur et vérifiez qu'elle se charge rapidement et correctement. Si la connexion internet de votre maison fonctionne correctement mais que la page n'est pas téléchargée, il est possible que vous deviez installer un dispositif d'extension wi-fi (non fourni avec l'appareil).
- Si votre routeur prend en charge WPS 2.0 (ou version ultérieure), suivez une des deux procédures de paramétrage manuel pour connecter votre appareil au routeur. Si votre routeur n'est pas pris en compte par WPS, suivez la procédure de paramétrage manuel.

#### Suivez les instructions sur votre application 6th Sense Live sur votre smartphone pour connecter l'appareil à votre réseau wifi.

Autrement, lisez les prochains paragraphes pour une connexion automatique ou manuelle.

#### 1.2.1 INSTRUCTIONS DE PARAMÉTRAGE AUTOMATIQUE (UTILISATION POUR LA PREMIÈRE FOIS) - MÉTHODE WPS

Cette procédure est applicable uniquement si votre routeur prend en charge WPS2.0 (ou une version supérieure)

1. Sur votre appareil, activez le processus d'alimentation en appuyant sur le bouton de connectivité et en le maintenant enfoncé pendant trois secondes (un signal sonore retentit). L'appareil est réglé en mode « recherche » pour un réseau local. L'icône de Connectivité sur l'appareil commence à clignoter rapidement.
2. Sur le routeur sans fil, appuyez sur le bouton WPS pour établir une connexion entre les deux produits. Un voyant sur votre routeur commencera à clignoter.

3. Lorsque l'appareil se connecte avec succès au routeur local, l'icône wifi passe d'un clignotement rapide à un clignotement long (ce n'est pas le cas dans tous les appareils).
4. L'appareil tente de se connecter au système Backend. L'icône de connectivité devient fixe. Si l'icône wifi n'arrête pas de clignoter après quelques minutes, alors l'appareil a échoué à trouver les connexions au réseau domestique en utilisant WPS. Réessayez la procédure et en cas d'échec, utilisez une des deux instructions de paramétrage manuelles.
5. Vous pouvez annuler la procédure de connexion WiFi en appuyant sur le bouton de connectivité.

### 1.2.2 INSTRUCTIONS DE PARAMÉTRAGE MANUEL (UTILISATION POUR LA PREMIÈRE FOIS) - MÉTHODE DE BALAYAGE POUR CONNEXION

Cette procédure utilise le Code QR appliqué sur l'étiquette WiFi et est applicable si votre routeur ne prend pas en charge WPS.

1. Allumez votre routeur et assurez-vous que les connexions Internet fonctionnent.
2. Sur votre appareil, activez le processus d'alimentation en appuyant sur le bouton de connectivité (un signal sonore retentit) • vous devriez voir l'icône wifi clignoter sur l'IHM de l'appareil.
3. Allumez le dispositif smartphone (téléphone ou tablette) et suivez les instructions sur l'application.
4. L'icône wifi sur l'appareil doit arrêter de clignoter et s'allumer de manière fixe une fois la connexion établie.
5. Le processus de paramétrage est complet.
6. Vous pouvez annuler la procédure de connexion WiFi en appuyant sur le bouton de connectivité.

### 1.2.3 INSTRUCTIONS DE PARAMÉTRAGE MANUEL (UTILISATION POUR LA PREMIÈRE FOIS) - MÉTHODE DU MICRO-POINT D'ACCÈS

Cette procédure utilise la technologie du Micro-point d'accès et est applicable si votre routeur ne prend pas en charge WPS.

1. Avant de démarrer la procédure de paramétrage, prenez note du nom de réseau sans fil domestique (SSID), de son MOT DE PASSE et du SAID de l'appareil. Ils seront demandés pendant le processus d'installation.
2. Allumez votre routeur et assurez-vous que les connexions Internet fonctionnent.
3. Sur votre appareil, activez le processus d'alimentation en appuyant sur le bouton de connectivité et en le maintenant enfoncé pendant 5 secondes (deux signaux sonores retentiront, un après 3 secondes, l'autre après 5 secondes) • vous devriez voir l'icône wifi clignoter sur l'IHM de l'appareil.
4. Allumez votre dispositif intelligent (téléphone ou tablette), accédez à votre liste de réseaux sans fil disponibles dans le menu réglage.
5. L'appareil a créé un réseau sans fil (SSID), alors sélectionnez-le depuis la liste des réseaux sans fil disponibles. Le nom du réseau est constitué du préfixe dépendant de votre type d'appareil (machine à laver, sèche-linge, ...) suivie de l'adresse MAC (ex. VENTIL\_88\_E7\_12\_xx\_yy\_zz). Si vous ne le voyez pas, il peut être nécessaire de réactualiser la liste de réseaux ou de vérifier que l'icône wifi est sur l'écran du produit.
6. Une fois que vous avez sélectionné le SSID, un mot de passe sera demandé. Utilisez le SAID (voir « Avant de démarrer le processus de paramétrage ») comme un mot de passe (à savoir 44441ABCD). **Remarque :** Ce mot de passe est sensible à la casse. Puis connectez-vous au réseau.
7. Attendez que votre dispositif confirme être connecté au réseau WiFi de l'appareil.
8. Ouvrez un navigateur web. Si rien n'apparaît, tapez « 192.168.10.1 » dans la barre d'adresse (URL) et appuyez sur Enter. Le navigateur affiche une page web SMART. C'est la page de configuration de la radio WiFi de votre appareil.
9. Dans la liste déroulante des réseaux disponibles, sélectionnez le nom de votre réseau sans fil domestique.



10. Si le réseau sans fil domestique est caché, sélectionnez « Other » (Autres) (>) et entrez manuellement son nom (SSID) et son protocole de sécurité.



11. Entrez le mot de passe pour votre réseau sans fil domestique, si nécessaire et soumettez-le. Rappelez-vous que ce type de mot de passe est sensible à la casse.



12. Cliquez sur le bouton « → » pour soumettre le mot de passe et attendez quelques secondes.
13. L'icône wifi sur l'appareil doit arrêter de clignoter et s'allumer en permanence une fois connecté. Autrement, débranchez et rebranchez l'appareil à l'alimentation principale et répétez la procédure.
14. Le processus de paramétrage est complet.

### 1.3 MARCHE/ARRÊT DE LA FONCTION WI-FI

Pour couper la connexion de l'appareil au réseau wifi, appuyez sur le bouton de connectivité et maintenez-le enfoncé pendant 5 secondes sur l'appareil (un signal sonore retentit). L'icône wifi sur l'écran de l'appareil doit s'éteindre.

Pour rallumer la connexion wifi sur l'appareil, appuyez sur le bouton wifi sur la télécommande.

Lorsque l'appareil est alimenté, l'utilisateur peut désactiver cette fonction et le débrancher du réseau wifi en appuyant sur le bouton de connectivité sur l'appareil et en le maintenant enfoncé pendant 10 secondes (deux signaux sonores retentissent, l'un après 5 secondes, l'autre après 10 secondes). L'icône wifi sur l'écran de l'appareil doit s'éteindre.

Pour reconnecter l'appareil au réseau wifi domestique, suivez la procédure du paragraphe « alimentation ».

### 1.4 TÉLÉCOMMANDE / UTILISATION QUOTIDIENNE

Cette fonction peut être mise en œuvre en fonction du type d'appareil.

1. Assurez-vous que votre routeur est allumé et connecté à Internet.
2. Assurez-vous que le témoin d'état de connexion WiFi sur l'écran du produit est fixe.
3. Utilisez l'application Whirlpool pour contrôler l'appareil à distance, ainsi vous pouvez :
  - vérifier votre appareil et activer des options même quand vous n'êtes pas chez vous.
  - accéder à des fonctions supplémentaires, par exemple le mode énergie intelligent.
  - optimiser les consommations d'énergie par exemple le meilleur tarif énergétique.
  - accéder à d'autres informations sur la meilleure utilisation de votre appareil.
  - recevoir des retours sur l'état de l'appareil en cas d'alarme.

### 1.5 IDENTIFICATION RAPIDE DE L'ÉTAT DE CONNEXION DE L'APPAREIL

Si le voyant d'état de connexion Wifi sur l'écran de l'appareil clignote rapidement, alors l'Appareil recherche une connexion au routeur. S'il clignote lentement, alors l'Appareil est connecté au routeur mais il n'est pas en mesure de se connecter à Internet (par exemple ADSL ne fonctionne pas) ; certains types d'appareils ne prennent pas en charge le clignotement lent mais seulement la fonction de clignotement. Si le voyant est allumé fixe, l'appareil est connecté à internet et au système cloud de Whirlpool.



## 1.6 FAQ WIFI

### Quels protocoles WiFi sont pris en charge ?

L'adaptateur WiFi installé prend en charge le WiFi b/g/n pour les pays européens.

### Quels réglages doivent être configurés dans le logiciel du routeur ?

Les réglages du routeur suivants sont requis : 2.4 GHz activé, WiFi b/g/n, DHCP et NAT activés.

### Quelle version de WPS est prise en charge ?

WPS 2.0 ou supérieur. Vérifiez la documentation du routeur.

### Y-a-t-il des différences entre l'utilisation d'un smartphone (ou d'une tablette) avec Android ou iOS ?

Vous pouvez utiliser n'importe quel système d'exploitation que vous préférez, cela ne fait aucune différence.

### Puis-je utiliser l'amarrage mobile 3G à la place d'un routeur ?

Oui, mais les services cloud sont conçus pour des dispositifs connectés en permanence.

### Comment puis-je vérifier si ma connexion internet domestique fonctionne et la fonctionnalité sans fil est activée ?

Vous pouvez rechercher votre réseau sur votre dispositif intelligent. Désactiver les autres connexions de données avant d'essayer.

### Comment puis-je vérifier si l'appareil est connecté à mon réseau sans fil domestique ?

Accédez à votre configuration de routeur (voir le manuel de routeur) et vérifiez si l'adresse MAC de l'appareil est listé sur la page de dispositifs connectés sans fil.

### Où puis-je trouver l'adresse MAC de l'appareil ?

Regardez votre appareil :

Il existe une étiquette montrant le SAID et les adresses MAC.

L'adresse MAC est constituée d'une combinaison de chiffres et lettres commençant par « 88:e7 ».

### Comment puis-je vérifier si la fonctionnalité sans fil de l'appareil est activée ?

Utilisez votre dispositif intelligent et l'application 6th Sense Live pour vérifier si le réseau de l'appareil est visible et connecté au cloud.

### Y-a-t-il quelque chose qui puisse empêcher le signal d'atteindre l'appareil ?

Vérifiez que les dispositifs que vous avez connectés n'utilisent pas toute la largeur de bande disponible.

Assurez-vous que vos dispositifs activés WiFi ne dépassent pas le nombre maximum autorisé par le routeur.

### À quelle distance le routeur doit-il être de l'appareil ?

Normalement, le signal WiFi est suffisamment fort pour couvrir deux pièces, mais cela dépend grandement du matériau dont sont faits les murs. Vous pouvez vérifier la force du signal en plaçant votre dispositif intelligent près de l'appareil.

### Que puis-je faire si ma connexion sans fil n'atteint pas l'appareil ?

Vous pouvez utiliser des dispositifs spécifiques pour étendre votre couverture wifi domestique, comme des points d'accès, des répéteurs WiFi et des ponts de lignes électriques (non fournis avec l'appareil).

### Comment puis-je trouver le nom et le mot de passe pour mon réseau sans fil ?

Voir la documentation du routeur. Il y a habituellement un adhésif sur le routeur indiquant les informations dont vous avez besoin pour atteindre la page de paramétrage du dispositif en utilisant un dispositif connecté.

### Que puis-je faire si mon routeur utilise le canal WiFi à proximité ?

Forcez le routeur à utiliser votre canal WiFi domestique.

### Que puis-je faire si le voyant d'État de connexion continue de clignoter lentement et ne s'arrête jamais fixement ou est incapable d'alimenter le routeur domestique de manière stable ?

L'appareil peut avoir été connecté avec succès au routeur mais il n'est pas capable d'accéder à Internet. Pour connecter l'appareil à Internet, vous devrez vérifier les réglages du routeur et/ou de la porteuse.

Réglages du routeur : Le NAT doit être activé, le pare-feu et le DHCP doivent être convenablement configurés. Cryptage de mot de passe pris en charge : WEP, WPA, WPA2. Pour tenter un type de cryptage différent, merci de consulter le manuel du routeur.

Réglages de la porteuse : Si votre fournisseur de service Internet a fixé le nombre d'adresses MAC capables de se connecter à Internet, vous risquez de ne pas pouvoir connecter votre appareil au cloud.

L'adresse MAC d'un dispositif est son identifiant unique. Demandez à votre fournisseur de service Internet comment connecter des dispositifs différents des ordinateurs à Internet.

### Comment puis-je vérifier si les données sont transmises ?

Après avoir paramétré le réseau, coupez l'alimentation, attendez 20 secondes puis allumez l'appareil : Vérifiez que l'application indique l'état UI de l'appareil.

Certains réglages peuvent prendre plusieurs secondes pour apparaître dans l'application.

### Comment puis-je changer mon compte Whirlpool tout en conservant mes appareils connectés ?

Vous pouvez créer un nouveau compte, mais rappelez-vous d'effacer vos appareils de votre ancien compte avant de les déplacer vers le nouveau.

### J'ai changé mon routeur - que dois-je faire ?

Vous pouvez soit garder les mêmes réglages (nom de réseau et mot de passe) ou effacer les réglages précédents de l'appareil et configurer à nouveau les réglages.

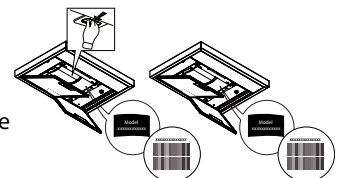
## DÉPANNAGE

Problème	Solutions
L'appareil ne fonctionne pas.	<ul style="list-style-type: none"><li>Vérifiez la tension principale et assurez-vous que l'appareil est branché à l'alimentation principale;</li><li>Vérifiez qu'une vitesse a été sélectionnée ;</li><li>Éteignez et rallumez l'appareil pour voir si le problème persiste.</li></ul>
La hotte n'extrait pas suffisamment d'air.	<ul style="list-style-type: none"><li>Assurez-vous que le débit d'extraction d'air est au niveau désiré;</li><li>Assurez-vous que les filtres sont propres;</li><li>Assurez-vous que les événements ne sont pas obstrués.</li></ul>
La hotte s'est éteinte pendant le fonctionnement normal.	<ul style="list-style-type: none"><li>Vérifiez que l'alimentation n'a pas été débranchée ;</li><li>Vérifiez que le dispositif de déconnexion omnipolaire ne s'est pas déclenché.</li></ul>



Vous pouvez télécharger les consignes de sécurité, le manuel de l'utilisateur, la fiche produit et les données énergétiques en :

- Visitant notre site internet [docs.whirlpool.eu](https://docs.whirlpool.eu)
- Utilisant le Code QR
- Vous pouvez également **contacter notre service après-vente** (voir numéro de téléphone dans le livret de garantie). Lorsque vous contactez notre Service Après-vente, veuillez indiquer les codes visibles sur la plaque signalétique de l'appareil.



Whirlpool



400011234626