

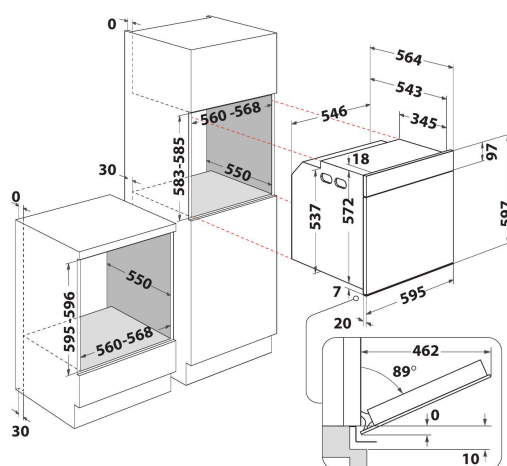
# WOI5S8PM2SWA

12NC: 859991685210

Codul GTIN (EAN): 8003437836824

Whirlpool

SENSING THE DIFFERENCE



- Tehnologia 6TH Sense
- Clasă energetică A+
- Cavitare 73 litri
- Cook4
- Ready2Cook
- Preparare cu ventilator cu funcția aer forțat
- Grill
- Interior emailat ușor de curățat
- Funcție Turbo Grill
- Funcție Produse de patiserie
- Ușă de închidere lentă
- Dospire
- Funcții speciale
- Preîncălzire rapidă
- Preparare convențională
- Ușă rece: 4 geamuri
- Sistem de siguranță împotriva accesului copiilor

## Cuptor incorporabil electric Whirlpool: culoare alb - WOI5S8PM2SWA

Specificatiile cuptorului incorporabil Whirlpool: avansata gătire electrică te ajută să economisești timp și energie. Lampa de halogen pentru performanțe de top. Tehnologia AI 6-lea Simț te ajută să ai rețete predefinite pentru rezultate perfecte. Ușa cu închidere amortizată. Funcția Ready2Cook, este necesară fără a mai încălzi cuptorul înainte.



### Funcții automate cu Tehnologia AI 6-LEA SIMȚ

Selectează categoria de alimente și cuptorul va seta automat funcția de preparare dedicată și va propune timpul și intervalul de temperatură corespunzătoare.



### Tehnologia AI 6-LEA SIMȚ

Rețete gata predefinite. Alege una dintre cele 30 de rețete predefinite și cuptorul va ajusta automat setările pentru gătire, temperatură și timp, monitorizând continuu preparatele, pentru rezultate perfecte.



### Funcție pentru pizza

Prepară pizza rapid și simplu. Rezultate delicioase în mai puțin de 12 minute fără a fi nevoie de accesorii speciale, precum o piatră pentru pizza.



### Steam+

Funcția Steam+ oferă o experiență de gătire inedită și transformă preparatele de zi cu zi în mese sănătoase și nutritive, păstrând pe deplin aroma lor. Ideală pentru diferite feluri de mâncare, de la pâine la pește.



### AirFry

Rezultate crocante și delicioase fără ulei, datorită funcției AirFry.



### FlexiClean

Indiferent de ocazie, poți curăța rapid și fără efort cuptorul cu ajutorul celor două funcții de autocurățare: pirolitică și hidrolitică.



### Curățare pirolitică

Curățare imaculată printr-o simplă atingere de buton. Tehnologia pirolitică utilizează un ciclu de înaltă temperatură pentru a arde resturile de alimente transformându-le în cenușă, care poate fi ștersă cu ușurință folosind o lavetă moale. Panourile din sticlă care reflectă căldura ale ușii cuptorului asigură menținerea unei temperaturi exterioare reduse pentru siguranță sporită.



### Capacitate XXL

Bucură-te de mai mult spațiu. Capacitate XXL de 75 de litri datorită celor 5 poziții diferite disponibile ale raftului.

# WOI5S8PM2SWA

12NC: 859991685210

Codul GTIN (EAN): 8003437836824

Whirlpool

SENSING THE DIFFERENCE

## CARACTERISTICI PRINCIPALE

Grup de produse	Cuptor
Codul comercial	WOI5S8PM2SWA
Culoarea principală a produsului	Alb
Tipul de construcție	Incorporabil
Tip de control	Electronic
Tipul de control al setărilor	-
Există controale integrate pentru plite?	Fara
Ce fel de plite pot fi controlate?	-
Programe automate	Da
Curent (A)	16
Tensiune (V)	220-240
Frecvență (Hz)	50
Lungimea cablului de alimentare electrică (cm)	100
Tip de conectare	Fara
Adâncimea cu ușă deschisă la 90 grade (mm)	-
Înălțimea produsului	597
Lățimea produsului	595
Adâncimea produsului	564
Înălțime minimă a nișei	583
Lățime minimă a nișei	560
Adâncime nișă	550
Greutate netă (kg)	38.4
Volum utilizabil (al cavității)	73
Sistem integrat de curățare	Pirolitic + Hidrolitic
Grilajele cavității	1
Tăvi	2

## CARACTERISTICI TEHNICE

Cronometru	Da
Controlul duratei	Electronic
Opțiuni de setare a timpului	Start si stop
Dispozitiv de siguranță	-
Lumină interioară	Da
Numărul de lămpi interioare ale cavității	1
Poziția luminilor interioare ale cavității	Sparte
Ghidajele cuptorului din cavitate	Telescop
Sonda cavității	Fara

## ENERGY LABEL

Admisie energie	Electric
Tip de energie a cavității	Electricitate
Clasa de eficiență energetică - NOU (2010/30 / UE)	A+
Consumul de energie pe ciclu convențional - NOU (2010/30 / UE)	0.65
Consumul de energie pe ciclu de convecție forțată a aerului - NOU (2010/30 / UE)	0.87

ENERG Y UA  
енергия · ενεργεια IE IA

**WHIRLPOOL**  
WOI5S8PM2SWA

A+++  
A++  
A+  
A  
B  
C  
D

**A+**

73 L

0.65 kWh/cycle\*

0.87 kWh/cycle\*

\* ημερησια - cyklus - portion - zykus - nalykanyama - ciclo - tsükkel - ohjelma - ciklus - ciklas - ciklu - cyclus - cykl - ciclu - program - cykel

65/2014