

# AKZM 8420 WH

12NC: 852584201110

Código EAN: 8003437832963

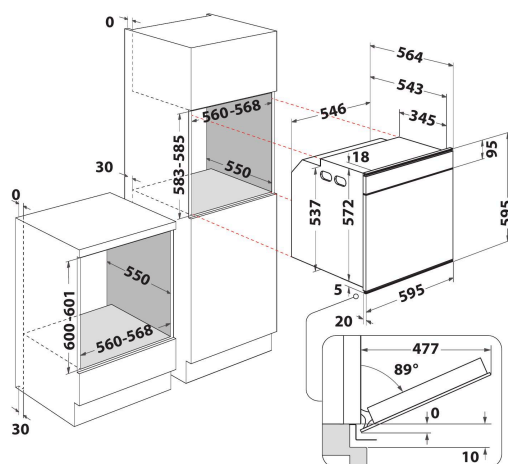
Whirlpool

SENSING THE DIFFERENCE



## Horno eléctrico de encastre Whirlpool: color blanco, auto limpieza - AKZM 8420 WH

Las características de este horno de encastre Whirlpool: tecnología SmartClean, que proporciona un ciclo de limpieza que asegurando resultados impecables, con sólo pulsar un botón. Tecnología avanzada que te permite cocinar ahorrando energía. Lámpara halógena para un menor consumo de energía. Exclusiva tecnología 6th SENSE que te permite seleccionar entre diferentes recetas predefinidas, para que luego tu horno ajuste automáticamente los parámetros de cocción, temperatura y tiempo, asegurando resultados perfectos. Innovadora función Cook3, que permite cocinar hasta 3 diferentes platos simultáneamente, sin el riesgo de mezclar los olores. Sin transmisión de olores entre los platos.



- Tecnología 6th Sense
- Sistema de limpieza hidrolítico SmartClean
- Clase energética: A+
- Capacidad de litros 73 L
- Función Cook 3
- Función Ready 2 Cook
- Cocción con ventilador de aire forzado
- Turbo ventilador
- Grill
- Interior esmaltado de fácil limpieza
- Función Turbo grill
- Maxi cocción
- Función pastelería
- Función Pizza/pan
- Mantener caliente
- Cierre de la puerta Soft closing
- Leudado



### 6TH SENSE Technology

Recetas listas para usar. Seleccione uno de los 20 ciclos de cocción preestablecidos, y su horno seleccionará automáticamente la mejor función y ajustará la temperatura o el nivel de potencia y los ajustes de tiempo, mientras monitorea continuamente sus platos, para garantizar resultados perfectos.



### Ready2Cook

El pre-calentamiento no es necesario. La función Ready2Cook utiliza un potente sistema de convección para alcanzar rápidamente la temperatura adecuada, eliminando completamente la necesidad de un precalentamiento.



### Cook3

Sin mezcla de olores. Con la innovadora función Cook3, puedes cocinar hasta 3 diferentes platos simultáneamente, sin el riesgo de mezclar los olores.



### Aire Forzado

Sellar en el gusto. Gracias a la tecnología de aire forzado, el aire precalentado circula dentro de su horno mediante un innovador sistema de convección que le brinda resultados de cocción húmedos y jugosos.



### Smart Clean

Limpieza sin esfuerzo y ecológica. La innovadora tecnología Smart Clean limpia tu horno a fondo y de manera eficiente en tan sólo 35 minutos, sin el uso de detergentes. Simplemente añade 200 cl de agua en la cavidad del horno, inicia el ciclo Smart Clean y elimina los restos con un paño.



### SoftClosing

Cierre de la puerta con movimiento lento. Gracias a las bisagras de cierre suave, la puerta se cierra sin esfuerzo, con un movimiento lento y silencioso.

# AKZM 8420 WH

12NC: 852584201110

Código EAN: 8003437832963

# Whirlpool

SENSING THE DIFFERENCE

## CARACTERÍSTICAS PRINCIPALES

Grupo de producto	Horno
Código comercial del producto	AKZM 8420 WH
Color principal del producto	Blanco
Tipo de construcción	Integrable
Tipo de control	Electrónica
Control e indicadores	-
Controles de placa de cocina integrados	No
Tipos de placa de cocina regulables	-
Programa automático	Si
Intensidad corriente eléctrica	16
Tensión	220-240
Frecuencia	50/60
Longitud del cable de alimentación eléctrica	90
Tipo de clavija	No
Fondo con puerta abierta a 90 grados	-
Altura del producto	595
Anchura del producto	595
Fondo del producto	564
Altura mínima del hueco	0
Anchura mínima del nicho	0
Fondo del hueco	0
Peso neto	35.5
Volúmen útil (de la cavidad)	73
Sistema de limpieza integrado	Hidrolítico
Rejillas	1
Bandejas	2

## CARACTERÍSTICAS TÉCNICAS

Temporizador	-
Control de tiempo	Electrónica
Opciones de ajuste de tiempo	Iniciar y detener
Dispositivo de seguridad	-
Luz interior	Si
Número de luces internas	1
Posición de luces internas	Invariable
Raíles del horno	Telescópicas
Sonda térmica	No

## DATOS DE CONSUMO

Entrada de energía	Eléctrico
Tipo de energía - Cavidad 1	Electricidad
Clasificación de eficiencia energética - NUEVA (2010/30/EU)	A+
Consumo de energía por ciclo convencional - NUEVO (2010/30/CE)	0.91
Consumo de energía por ciclo de convección por aire forzado - NUEVO (2010/30/CE)	0.70

ENERG Y UA  
енергия · ενεργεια IE IA

**WHIRLPOOL**  
AKZM 8420 WH

A+++  
A++  
A+  
A  
B  
C  
D

**A+**

73 L

0.91 kWh/cycle\*

0.70 kWh/cycle\*

\* ημερησίο - cyklus - pariton - zyklos - nēlynyayama - ciclo - tsükkel - ohjelma - ciklus - cikls - ciklu - cyklus - cykl - ciclu - program - cykel

65/2014