

Lietošanas norādījumi



RĀDĪTĀJS

1. nodaļa: UZSTĀDĪŠANA	4
1.1. VIENAS IERĪCES UZSTĀDĪŠANA	4
1.2. DIVU IERĪČU UZSTĀDĪŠANA	4
1.3. DURVJU REGULĒŠANA (JA PIEEJAMA)	4
2. nodaļa: FUNKCIJAS	5
2.1. GUDRAIS DISPLEJS*	5
2.2. 6TH SENSE SALDĒŠANAS KONTROLE / PROFREEZE SALDĒŠANAS KONTROLE	5
2.3. IESLĒGTS/GAIDSTĀVES REŽĪMS	5
2.4. ELEKTRĪBAS PĀRRĀVUMA SIGNĀLS	5
2.5. TEMPERATŪRAS TRAUKSME	5
2.6. ATVĒRTU DURVJU BRĪDINĀJUMS	5
2.7. BALLĪTES REŽĪMS*	6
2.8. TŪLĪTĒJA SALDĒŠANA*	6
2.9. ĀTRĀ SALDĒŠANA*	6
2.10. EKONOMISKĀ NAKTS REŽĪMA FUNKCIJA (NAKTS TARIFS) *	7
2.11. SALDĒŠANAS KONTROLE*	7
2.12. AUTOMĀTISKĀ NO FROST FUNKCIJA	7
2.13. ICE MATE*	8
2.14. LED APGAISMOJUMA SISTĒMA*	8
3. nodaļa: LIETOŠANA	8
3.1. KĀ PALIELINĀT SALDĒTAVAS UZGLABĀŠANAS APJOMU	8
3.2. PIEZĪMES	8
4. nodaļa: IETEIKUMI PRODUKTU UZGLABĀŠANAI	9
4.1. SALDĒTU PRODUKTU UZGLABĀŠANAS LAIKS	9
4.2. IETEIKUMI SVAIGU PRODUKTU SALDĒŠANAI UN UZGLABĀŠANAI	10
4.3. AUKSTUMELEMENTU LIETOŠANA*	10
4.4. SASALDĒTI PĀRTIKAS PRODUKTI: IEPIRKŠANĀS PADOMI	10
5. nodaļa: FUNKCIONĀLAS SKAŅAS	11
6. nodaļa: IETEIKUMI IERĪCES NEIZMANTOŠANAS GADĪJUMĀ	12
6.1. PROMBŪTNE/ATVAĻINĀJUMS	12
6.2. PĀRVĀKŠANĀS	12
6.3. STRĀVAS ZUDUMS	12
7. nodaļa: APKOPE UN TĪRĪŠANA	12
8. nodaļa: PROBLĒMU RISINĀŠANAS INSTRUKCIJA	13
8.1. PIRMS SAZINĀŠANĀS AR KLIENTU APKALPOŠANAS CENTRU	13
8.2. KĻŪMES	14
9. nodaļa: PĒCPĀRDOŠANAS APKALPOŠANAS DIENESTS	14
Citi:	
PRETĒJS DURVJU ATVĒRUMS (VARIANTS_1)	15
PRETĒJS DURVJU ATVĒRUMS (VARIANTS_2)	17
SALDĒTAVAS IELIKTŅA IZNEMŠANA/IEVIETOŠANA	19

PIEZĪME.

Šī instrukcija attiecas uz vairākiem modeļiem, tāpēc iespējamas atšķirības. Sadaļas, kas attiecas tikai uz atsevišķām ierīcēm atzīmētas ar zvaigznīti (*).

Jūsu iegādātās ierīces modeļa atsevišķās funkcijas atradīsiet ĪSAJĀ PAMĀCĪBĀ.

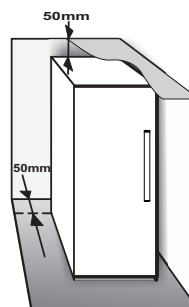
1. UZSTĀDĪŠANA

1.1. VIENAS IERĪCES UZSTĀDĪŠANA

Lai nodrošinātu nepieciešamo ventilāciju, atstājiet brīvu vietu abās pusēs ierīcei un virs tās.

Attālumam no ierīces aizmugures līdz sienai aiz tās jābūt vismaz 50 mm.

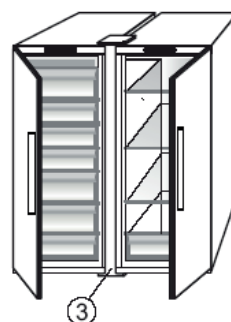
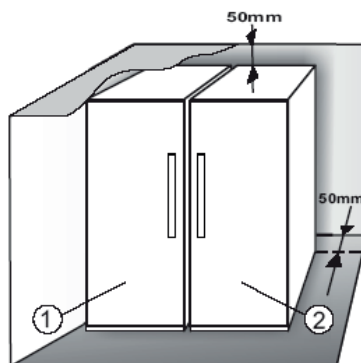
Šī attāluma samazināšana palielinās izstrādājuma elektrības patēriņu.



1.2. DIVU IERĪČU UZSTĀDĪŠANA

Blakus uzstādot gan saldētavu, ① gan ledusskapi ② pārļiecinieties, ka saldētava atrodas pa kreisi un ledusskapis – pa labi (kā parādīts zīmējumā). Ledusskapja kreisā puse ir aprīkota ar speciālu ierīci, lai izvairītos no kondensācijas, kas varētu rasties starp abām ierīcēm.

Ieteicams uzstādīt abas ierīces kopā, izmantojot savienošanas komplektu ③ (kā parādīts zīmējumā). Varat to iegādāties apkalpošanas dienestā.

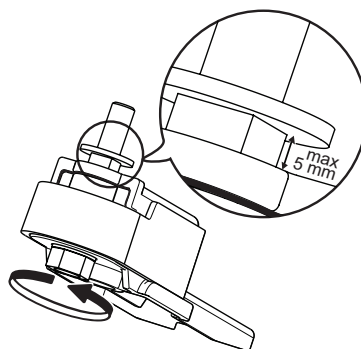


1.3. DURVJU REGULĒŠANA (JA PIEEJAMA)

Lai noregulētu durvis vienā līmenī, izmantojot apakšējo regulējamo viru (atlasītiem modeļiem)

Ja ledusskapja durvis ir zemāk nekā saldētavas durvis, paceliet ledusskapja durvis, pagriežot regulēšanas skrūvi pretēji pulksteņrādītāja kustības virzienam ar M10 atslēgu.

Ja saldētavas durvis ir zemāk nekā ledusskapja durvis, paceliet saldētavas durvis, pagriežot regulēšanas skrūvi pretēji pulksteņrādītāja kustības virzienam ar M10 atslēgu.



*Pieejams tikai atlasītiem modeļiem. Pārbaudiet ĪSAJĀ PAMĀCĪBĀ, vai šī funkcija jūsu modelim tiešām ir pieejama.

2. FUNKCIJAS

2.1. GUDRAIS DISPLEJS*

Šo funkciju var izmantot enerģijas taupības nolūkā. Lai ieslēgtu/izslēgtu šo funkciju, ievērojiet norādījumus šajā pamācībā. Divas sekundes pēc gudrā displeja ieslēgšanas, displejs izslēdzas. Lai regulētu temperatūru vai izmantotu citas funkcijas, nepieciešams aktivizēt displeju, nospiežot jebkuru pogu. Ja 15 sekundes netiek veikta neviena darbība, displejs atkal izslēdzas. Atkal ir redzams parastais displejs. Pēc energopadeves pārrāvuma gudrais displejs tiek automātiski izslēgts. Atcerieties, ka šī funkcija neatvieno ierīci no elektroapgādes, bet tikai samazina patērēto ārējā displeja elektroenerģiju.

Piezīme. Norādītais ierīces enerģijas patēriņš atbilst ledusskapja izmantošanai, kad gudrā displeja funkcija ir ieslēgta. Šī funkcija ir pieejama tikai modelim ar lietotāja saskarni durvīs.

2.2. 6TH SENSE SALDĒŠANAS KONTROLE / PROFREEZE SALDĒŠANAS KONTROLE

6TH Sense saldēšanas kontrole / ProFreeze kontroles funkcija uztur pareizo temperatūru tālāk aplūkotajos gadījumos.

- Kādu laiku atvērta durvis.

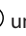

Funkcija aktivizējas, kad durvju atvēršana izraisa iekšējās temperatūras paaugstināšanos, kas apdraud drošu pārtikas glabāšanu, un paliek aktīva, kamēr atjaunojušies optimāli glabāšanas apstākļi.

- Saldētavas nodalījumā ievietota svaiga pārtika

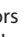
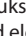
Funkcija aktivizējas, kad saldētavā ievietota svaiga pārtika un tā paliek aktīva, kamēr tiek sasniegti optimāli saldēšanas apstākļi, lai nodrošinātu vislabāko saldēšanas kvalitāti un mazāko energopatēriņu.


Piezīme. 6th Sense saldēšanas kontroles / ProFreeze saldēšanas kontroles funkcijas darbību ietekmē ne tikai saldētavā ievietotās pārtikas daudzums, bet arī telpas temperatūra un saldētavā jau ievietotās pārtikas daudzums. Tāpēc darbības ilguma atšķirības ir pilnīgi normālas.

2.3. IESLĒGTS/GAIDSTĀVES REŽĪMS

Šī funkcija ieslēdz/iestata saldētavas nodalījumus gaidstāves režīmā. Lai izstrādājumu iestatītu gaidstāves režīmā, nospiediet ieslēgšanas/gaidstāves pogu  un turiet to nospiestu 3 sekundes. Kad ierīce ir gaidstāves režīmā, gaisma saldētavas nodalījuma iekšpusē nedarbojas. Atcerieties, ka šī darbība neatvieno ierīci no elektrības padeves. Lai atkal ieslēgtu ierīci, nospiediet ieslēgšanas/gaidstāves režīma pogu .

2.4. ELEKTRĪBAS PĀRRĀVUMA SIGNĀLS

Ierīce ir iestatīta tā, lai elektroapgādes pārrāvuma gadījumā automātiski parādītu saldētavas nodalījuma temperatūru, tiklīdz atsāka elektroapgāde. Ja saldētavas nodalījuma temperatūra pieaugusi virs saldēšanas līmeņa, iedegas elektroapgādes pārrāvuma indikators , mirgo trauksmes indikators , un tiek atskaņots skaņas signāls, kad elektrības padeve ir atjaunota.

Lai atiestatītu trauksmi, tikai vienu reizi nospiediet trauksmes atiestatīšanas pogu .

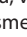

Ja tiek atskaņots energopadeves pārrāvuma trauksmes signāls, ieteicams rīkoties šādi:

- Ja saldētavā esošie pārtikas produkti nav sasaluši, bet vēl arvien ir vēsi, tie jāapēd 24 stundu laikā.
- Ja saldētavā esošie produkti ir sasaluši, tas norāda, ka tie ir bijuši atkušī un pēc elektroapgādes atjaunošanas ir atkal sasaluši — to garša, kvalitāte un uzturvērtība ir samazināta un to ēšana var būt bīstama. Šādu pārtiku labāk neēst, ieteicams visu saldētavas saturu izmest. Elektroapgādes pārrāvuma trauksme radīta, lai sniegtu informāciju par saldētavā esošo pārtikas produktu kvalitāti elektroapgādes pārrāvuma gadījumā. Šī sistēma negarantē ēdiena kvalitāti vai drošību, un patērētājiem ieteicams pašiem izvērtēt saldētavas nodalījumā esošo pārtikas produktu kvalitāti.



2.5. TEMPERATŪRAS TRAUKSME

Atskan trauksmes signāls un mirgo temperatūras indikators (°C). Signāls tiek atskaņots, kad

- pēc ilgāka pārtraukuma ierīce atkal tiek pievienota elektroapgādei;
- saldētavas nodalījuma temperatūra ir pārāk augsta;
- saldētavā ievietoto svaigo produktu daudzums pārsniedz atļauto daudzumu, kas norādīts datu plāksnītē;
- saldētavas durvis ir bijušas atvērta pārāk ilgu laiku.

Lai izslēgtu trauksmes signālu, vienu reizi nospiediet apturēšanas pogu . Trauksmes indikators  automātiski tiks izslēgts, tiklīdz saldētavas nodalījuma temperatūra būs zemāka par -10 °C, temperatūras iestatījuma indikators (°C) pārstās mirgot un tiks parādīts atlasītais iestatījums.

2.6. ATVĒRTU DURVJU BRĪDINĀJUMS

Trauksmes ikona  iedegas, un tiek atskaņots skaņas signāls. Atvērtu durvju brīdinājums tiek aktivizēts, ja durvis atstātas atvērta ilgāk par 2 minūtēm. Aizveriet durvis un nospiediet trauksmes apturēšanas pogu , lai izslēgtu brīdinājuma skaņas signālu.

*Pieejams tikai atlasītiem modeļiem. Pārbaudiet ĪSAJĀ PAMĀCĪBĀ, vai šī funkcija jūsu modelim tiešām ir pieejama.

2.7. BALLĪTES REŽĪMS*

Izmantojiet šo funkciju, lai saldētavas nodalījumā atdzesētu dzērienus. 30 minūtes pēc tam, kad veiksiat izvēli (šāds laiks nepieciešams, lai atdzesētu 0.75 l pudeli, to nesaplēšot), simbols mirgos un atskanēs skaņas signāls; izņemiet pudeli no saldētavas nodalījuma un nospiediet trauksmes apturēšanas pogu, lai izslēgtu trauksmes signālu.


Svarīgi: neatstājiet dzērienus saldētavas nodalījumā ilgāk par funkcijas darbības laiku, kas nepieciešams atdzesēšanai.

2.8. TŪLĪTĒJA SALDĒŠANA*


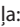

Tūlītējās saldēšanas nodalījums ir īpaši izstrādāts tā, lai ārkārtīgi ātri sasaldētu līdz pat 2 kg svaigas pārtikas. Ultraātrā funkcija Tūlītējā saldēšana samazina ledus kristālu veidošanos, pārtikai sasalstot, tādējādi nodrošinot, ka pirms lietošanas atkausētajai pārtikai ir iespējami augstākā kvalitāte. Kad funkcija Tūlītējā saldēšana nav aktīva, nodalījumu var izmantot tradicionālai saldēšanai vai jau sasaldētu produktu glabāšanai.

Piezīme. Kad ātrās saldēšanas funkcija ir aktīva, iespējams, dzirdēsiet dūcošu skaņu. Tas ir pilnīgi normāli, un to rada gaisa plūsma, kas nodrošina optimālu aukstuma sadalījumu nodalījumā.

Funkcijas Tūlītējā saldēšana funkcijas aktivizēšana un deaktivizēšana:

1. Pārlicinieties, vai kopš pēdējās reizes, kad aktivizējāt Tūlītējās saldēšanas funkciju (ja vispār tā tikusi aktivizēta), ir pagājušas 12 stundas. Neaktivizējiet funkciju biežāk nekā reizi 12 stundās.
2. Pārlicinieties, vai funkcija Tūlītēja saldēšana jau nedarbojas: Funkcijas Tūlītējā saldēšana un Ātrā saldēšana nevar vienlaikus būt aktīvas.
3. Iztukšojiet Tūlītējās saldēšanas nodalījumu.
4. Aktivizējiet funkciju Tūlītējā saldēšana, pieskaroties pogai  uz vadības paneļa: iedegas ikona un apakšējā nodalījuma ventilatori ieslēdzas, palielinot aukstā gaisa plūsmu un tādējādi paātrinot saldēšanas procesu.
5. Novietojiet saldējamo pārtiku nodalījuma iekšpusē, dažu centimetru (min. 2 cm) attālumā no ventilatoriem nodalījuma aizmugurē, lai aukstais gaiss varētu cirkulēt.
6. Lai panāktu maksimālu saldēšanas ātrumu, iesakām neveikt Tūlītējās saldēšanas funkcijas deaktivizēšanu, kamēr deaktivizēšana nenotiek automātiski, turot


durtiņas aizvērtas

7. Tūlītējās saldēšanas funkciju automātiski deaktivizē 4–5 stundas pēc tās aktivizēšanas: indikators  izslēdzas, un ventilatori ir deaktivizēti. Tūlītējās saldēšanas funkciju, ja vēlaties, var izslēgt jebkurā laikā, pieskaroties pogai  uz vadības paneļa: indikators  izslēdzas, un ventilatori ir deaktivizēti.






Uzmanību!

• **Nav savienojams ar Ātrās saldēšanas funkciju**
Lai garantētu optimālu sniegumu, Tūlītējās saldēšanas un Ātrās saldēšanas funkcijas nav iespējams lietot vienlaicīgi. Tieši tādēļ, ja Ātrās saldēšanas funkcija bijusi ieslēgta, tā vispirms jāizslēdz, lai varētu ieslēgt Tūlītējās saldēšanas funkciju (un otrādi).

• **Ja Tūlītējās saldēšanas nodalījumā nesāk darboties ventilatori**

Pēc tam, kad aktivizēta Tūlītējās saldēšanas funkcija, var gadīties, ka indikators  iedegas, kā paredzēts, bet ventilatori nesāk darboties. Tā ir parasta parādība, un tas nozīmē, ka pašlaik notiek atkausēšana. Atkausēšanas posma beigās (maksimālais darbības laiks: 1,5 stundas) ventilatori automātiski sāks darboties un Tūlītējās saldēšanas process sāksies kā parasti.

• **Ja neiedegas indikators** 

Ja pēc pogas  nospiešanas, iedegas ikona  : šajā gadījumā  poga nospiežot turēta pārāk ilgi. Lai aktivizētu Tūlītējās saldēšanas funkciju, vispirms deaktivizējiet Ātrās saldēšanas funkciju ( pogu turiet nospiestu 3 sekundes, tad uz īsu brīdi pieskarieties  pogai, turot to nospiestu ne ilgāk kā 1 sekundi.

2.9. ĀTRĀ SALDĒŠANA*

Svaigās pārtikas daudzums, ko var sasaldēt 24 stundu laikā, ir norādīts uz ierīces datu plāksnītes.

Šo funkciju var izmantot 24 stundas pirms pārtikas ievietošanas saldētavā, lai ierīce darbotos optimāli. Lai ieslēgtu/izslēgtu šo funkciju, ievērojiet norādījumus Īsajā pamācībā. Pēc tam, kad saldētavā ievietoti svaigi produkti, Ātrās saldēšanas funkcijai pietiek ar 24 stundām, lai tos sasaldētu; Ātrās saldēšanas funkcija tiek automātiski izslēgta pēc 50 stundām.

Uzmanību!

Lai samazinātu enerģijas patēriņu, kad tiek saldēts neliels produktu daudzums, Ātrās saldēšanas funkciju iespējams izslēgt jau pēc pāris stundām.



*Pieejams tikai atlasītiem modeļiem. Pārbaudiet ĪSAJĀ PAMĀCĪBĀ, vai šī funkcija jūsu modelim tiešām ir pieejama.


- **Nav savienojams ar Tūlītējās saldēšanas funkciju**


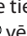
Lai garantētu optimālu sniegumu, Tūlītējās saldēšanas un Ātrās saldēšanas funkcijas nav iespējams lietot vienlaicīgi. Tieši tādēļ, ja Ātrās saldēšanas funkcija bijusi ieslēgta, tā vispirms jāizslēdz, lai varētu ieslēgt Tūlītējās saldēšanas funkciju (un otrādi).

2.10. EKONOMISKĀ NAKTS REŽĪMA FUNKCIJA (NAKTS TARIFS) *

Ekonomiskā nakts režīma funkcija ļauj ierīces enerģijas patēriņu sakoncentrēt samazināta tarifa stundās (galvenokārt nakti), kad elektroenerģija ir pieejamāka un izmaksā mazāk nekā pa dienu (tikai valstīs, kurā piemēro vairāku tarifu sistēmu, kuras pamatā ir izmantošanas laiks – pēc plašākas informācijas vērsieties pie vietējā elektroenerģijas uzņēmuma).

Lai ieslēgtu funkciju, nospiediet pogu  brīdī, kad sākas samazinātā tarifa laika posms (atbilstoši konkrētam tarifu plānam). Piemēram, ja samazinātais tarifs ir spēkā no plkst. 20.00, tajā brīdī nospiediet pogu .

Kad Ekonomiskā nakts režīma funkcijas indikators  ir IESLĒGTS, funkcija ir IESLĒGTA. Kad funkcija aktivizēta, ierīce automātiski pielāgo enerģijas patēriņu, pamatojoties uz izvēlēto laiku, t.i., dienā patērējot mazāk enerģijas nekā naktī.

SVARĪGI! Lai funkcija darbotos pareizi, tai jābūt ieslēgtai gan nakts, gan dienas laikā. Funkcija paliek ieslēgta, kamēr to izslēdz (vai tā izslēdzas, kad ir strāvas padeves pārrāvums vai ierīce tiek izslēgta). Lai izslēgtu funkciju, nospiediet pogu  vēlreiz. Ja Ekonomiskā nakts režīma funkcijas indikators  ir IZSLĒGTS, funkcija ir IZSLĒGTA.

Piezīme. Norādītais ierīces enerģijas patēriņš atbilst ledusskapja izmantošanai, kad ir ieslēgta Ekonomiskā nakts režīma funkcija.

2.11. SALDĒŠANAS KONTROLE*

Saldēšanas kontrole ir uzlabota tehnoloģija, kas, pateicoties no ledusskapja neatkarīgas vēdināšanas sistēmai, samazina temperatūras svārstības visā saldētavas nodalījumā līdz minimumam. Samazināta iespēja sabojāt pārtiku, to pārāk daudz sasaldējot, un pārtika saglabā savu sākotnējo kvalitāti un krāsu.

Lai aktivizētu Saldēšanas kontroli, izvēlieties funkciju no izvēlnes, iestatiet pozīcijā >IESLĒGTS< (ON) un nospiediet pogu OK, lai apstiprinātu savu izvēli. Lai izslēgtu šo funkciju, atkārtojiet to pašu darbību un iestatiet pozīcijā >IZSLĒGTS< (OFF).

Funkcija darbojas noteiktā temperatūras amplitūdā: no $-22\text{ }^{\circ}\text{C}$ līdz $-24\text{ }^{\circ}\text{C}$.

Kad funkcija ir ieslēgta un iestatītā pašreizējā temperatūra pārsniedz $-22\text{ }^{\circ}\text{C}$, automātiski tiek iestatīta $-22\text{ }^{\circ}\text{C}$ temperatūra, lai tādējādi iekļautos darba amplitūdā.

Ja funkcija ir ieslēgta un lietotājs maina saldētavas temperatūru ārpus darba amplitūdas, funkcija tiek automātiski izslēgta.

Ja Ātrā saldēšana ir ieslēgta, „Saldēšanas kontroles” funkcija tiek bloķēta līdz brīdim, kad Ātrās saldēšanas funkcija tiek izslēgta.

2.12. AUTOMĀTISKĀ NO FROST FUNKCIJA

Šī ierīce izstrādāta, lai automātiski veiktu atkausēšanu atbilstoši izmantošanas apstākļiem un telpas mitruma līmenim

Saldētavas ar **No Frost** tehnoloģiju nodrošina vēsa gaisa cirkulāciju apkārt uzglabāšanas zonām un novērš ledus veidošanos, tādējādi pilnībā novēršot nepieciešamību atkausēt.

Saldētie produkti nepielip pie sienām, marķējums paliek salasāms, un uzglabāšanas telpa saglabājas glīta un tīra. Apvienojumā ar 6th Sense saldēšanas kontroli/ ProFreeze kontroli, tas ne tikai kontrolē sensoru, bet arī, uzlabojot energoefektivitāti, virzā dzesēšanas jaudu tieši tur, kur tā vajadzīga.

*Pieejams tikai atlasītiem modeļiem. Pārbaudiet ĪSAJĀ PAMĀCĪBĀ, vai šī funkcija jūsu modelim tiešām ir pieejama.

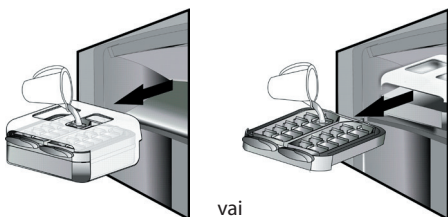
2.13. ICE MATE*

KĀ PAGATAVOT LEDUS KUBIŅUS

Izņemiet ledus gatavošanas trauku, velkot to savā virzienā.



BRĪDINĀJUMS! Noņemiet vāku un piepildiet trauku ar dzeramo ūdeni (ne vairāk kā 2/3 no trauka kopējā tilpuma).



saldētavas nodalījumā vēlreiz ievietojiet Ice Mate vai ledus gatavošanas trauku Ice Mate. Izvairieties no ūdens izliešanas.



Pagaidiet, kamēr izveidojas ledus kubiņi (ieteicams nogaidīt apmēram 4 stundas).

PIEZĪME. Ice Mate ir izņemams. Horizontālā stāvoklī to var novietot jebkurā saldētavas nodalījuma vietā vai izņemt no ierīces, kad nav nepieciešams pagatavot ledu.

3. LIETOŠANA

3.1. KĀ PALIELINĀT SALDĒTAVAS UZGLABĀŠANAS APJOMU

Saldētavas nodalījuma uzglabāšanas apjomu var palielināt,

- izņemot grozus/nolaižamās malas*, lai varētu uzglabāt lielus produktus;
- novietojiet produktus tieši uz saldētavas plauktiem;
- izņemot Ice Mate*;
- izņemot pudeļu statīvu*.

KĀ IZŅEMT LEDUS KUBIŅUS

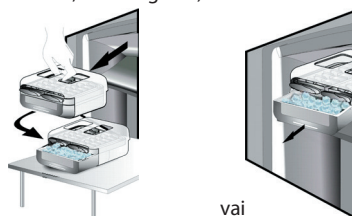
Pārliecinieties, ka zem trauka ledus pagatavošanai ir novietots uzglabāšanas trauks. Ja trauka nav, ievietojiet to. Pulkstenrādītāja kustības virzienā stingri pagrieziet vienu no svirām, līdz trauks nedaudz savēršas. Ledus kubiņi iekrīt uzglabāšanas traukā.



Ja nepieciešams, attiecībā uz otru trauka pusi, atkārtojiet 2. darbību.

Lai paņemtu ledu, nedaudz paceliet uzglabāšanas trauku un pavelciet to uz savu pusi.

PIEZĪME. Ja vēlaties, varat izņemt visu Ice Mate no ierīces, lai novietotu ledus kubiņus kur vien jums šķiet ērti (piemēram, tieši uz galda).



2.14. LED APGAISMOJUMA SISTĒMA*

Gaismas sistēma saldētavas nodalījumā izmanto LED spuldzītes, kas nodrošina labāku apgaismojumu, kā arī ļoti zemu enerģijas patēriņu. Ja LED gaismas sistēma nedarbojas, lūdzu, sazinieties ar apkopes centru, lai to nomainītu.

3.2. PIEZĪMES

- Nenosprostojiet gaisa izplūdes zonu (izstrādājuma mugurpusē, aizmugurējās sienas apakšā) ar pārtikas produktiem.
- Ja saldētava ir aprīkota ar nolaižamo malu, to noņemot, iespējams maksimāli palielināt uzglabāšanai pieejamo apjomu.
- Visi plaukti, nolaižamās malas un izvelkamie grozi ir izņemami.
- Ierīces iekšējo temperatūru var ietekmēt vides temperatūra, durvju atvēršanas biežums un ierīces atrašanās vieta. Iestatot temperatūru, jāņem vērā šie faktori.
- Ierīces piederumi nav mazgājami trauku mazgājamā mašīnā, ja vien nav norādīts citādi.

*Pieejams tikai atlasītiem modeļiem. Pārbaudiet ĪSAJĀ PAMĀCĪBĀ, vai šī funkcija jūsu modelim tiešām ir pieejama.

4. IETEIKUMI PRODUKTU UZGLABĀŠANAI

Saldētava ir istā vieta, lai uzglabātu saldētus produktus, gatavotu ledus kubiņus un sasaldētu svaigus produktus saldētavas nodalījumā.

Maksimālais svaigu produktu kilogramu skaits, ko iespējams sasaldēt 24 stundu laikā, norādīts uz datu plāksnītes (...kg/24 h).

Lai saldētavā uzglabātu produktus, kas ir nelielā daudzumā, iesakām izmantot saldētavas nodalījuma aukstākās zonas, respektīvi, augšējo vai vidējo zonu, atkarībā no jūsu modeļa (skat. izstrādājuma lapu, lai zinātu, kuru zonu ieteicams izmantot svaigas pārtikas sasaldēšanai).

4.1. SALDĒTU PRODUKTU UZGLABĀŠANAS LAIKS

Tabulā parādīts ieteicamais svaigas saldētas pārtikas uzglabāšanas laiks.

PĀRTIKA	UZGLABĀŠANAS LAIKS (mēneši)
Gaļa	
Liellopu gaļa	8–12
Cūkgaļa, teļa gaļa	6–9
Jēra gaļa	6–8
Trusis	4–6
Maltā gaļa/subprodukti	2–3
Desiņas	1–2
Putnu gaļa	
Cālis	5–7
Titars	6
Iekšas	2–3
Vēžveidīgie	
Gliemenes, omāri	1–2
Gliemenes, omāri	1–2
Gliemenes	
Austeres, lobītas	1–2

Zivis	
"taukainās" (lasis, forele, makrele)	2–3
"liesās" (menca, paltuss)	3–4
Sautēta gaļa	
Gaļa, putnu gaļa	2–3
Piena produkti	
Sviests	6
Siers	3
Biezs krējums	1–2
Saldējums	2–3
Olas	8
Zupas un mērces	
Zupa	2–3
Gaļas mērce	2–3
Galvas	1
Dārzenu sautējums	8
Konditorejas izstrādājumi un maize	
Maize	1–2
Biskvīti	4
Tortes (kūkas)	2–3
Pankūkas	1–2
Termiski neapstrādāta mīkla	2–3
Pīrāgi	1–2
Pīca	1–2

*Pieejams tikai atlasītiem modeļiem. Pārbaudiet ĪSAJĀ PAMĀCĪBĀ, vai šī funkcija jūsu modelim tiešām ir pieejama.

AUGĻI UN DĀRŽENI

PĀRTIKA	UZGLABĀŠANAS LAIKS (mēneši)
Augļi	
Āboli	12
Aprikozes	8
Mellenes	8–12
Upenes / jānogas	8–12
Ķirši	10
Persiki	10
Bumbieri	8–12
Plūmes	10
Avenes	8–12
Zemenes	10
Rabarberi	10
Augļu sulas (apelsīnu, citronu, greipfrūtu)	4–6
Dārzeni	8–10
Sparģeļi	6–8
Baziliks	12
Pupiņas	8–10
Artišoki	8–10
Brokoļi	8–10
Brieseles kāposti	8–10
Puķkāposti	10–12
Burkāni	6–8
Selerija	8
Sēnes (šampinjoni)	6–8
Pētersīļi	10–12
Pipari	12
Zirņi	12
Sviesta pupiņas	12
Spināti	8–10
Tomāti	8–10
Cukīni	

Iesakām uz saldētajiem produktiem pielimēt uzlīmes ar aprakstu un datumu. Šāda uzlīme ļaus jums atpazīt produktus un noteikt to derīguma termiņu. Nav ieteicams atkārtoti sasaldēt atkausētus produktus.

4.2. IETEIKUMI SVAIGU PRODUKTU SILDĒŠANAI UN UZGLABĀŠANAI

- Pirms saldēšanas svaigo pārtiku ietiniet un cieši noslēdziet: alumīnija folijā, pārtikas plēvē, gaisa un ūdens necaurīdīgās plastmasas maisiņos, polietilēna trauciņos ar vāciņiem, ja tie ir piemēroti svaigu produktu saldēšanai.
- Lai iegūtu augstas kvalitātes sasaldētu pārtiku, produktiem jābūt svaigiem, nobriedušiem un izcilā kvalitātē.
- Svaigus dāržņus un augļus ieteicams sasaldēt tūlīt pēc novākšanas, lai saglabātu pilnu oriģinālo uzturvērtību, konsistenci, krāsu un aromātu.

Dažus gaļas izstrādājumus, īpaši medijumus, pirms saldēšanas ieteicams pakārt.

Piezīme.

- Karstu ēdienu vienmēr atdzesējiet pirms ievietošanas saldētavā.
- Ēdiet pilnīgi vai daļēji atkausēto pārtiku nekavējoties. Pārtiku nesasaldējiet atkārtoti, ja vien tā pēc atkausēšanas nav pagatavota. Atkausētu pārtiku pēc pagatavošanas var sasaldēt atkārtoti.
- Nesasaldējiet pudeles ar tajās esošu šķidrums.

4.3. AUKSTUMELEMENTU LIETOŠANA*

Aukstumelementi palīdz saglabāt pārtiku sasaldētā stāvoklī, ja radiess strāvas padeves pārrāvums. Lai izmantotu tos pilnvērtīgi, novietojiet tos virs produktiem saldētavas nodalījuma augšējā nodalījumā.

4.4. SASALDĒTI PĀRTIKAS PRODUKTI: IEPIRKŠANĀS PADOMI

Iegādājoties saldētus pārtikas produktus:

- Pārlicinieties, vai nav bojāts iesaiņojums (saldēta pārtika bojātā iesaiņojumā var būt bojāta). Ja iesaiņojums ir uzpūties vai uz tā ir mitri traipi, tas, iespējams, nav uzglabāts optimālos apstākļos un ir sācis atkust.
- Saldētos produktus iegādājieties tieši pirms došanās mājup un pārvietojiet tos termiski noslēgtā somā.
- Mājās saldēto pārtiku nekavējoties ielieciet saldētavā.
- Ja produkts ir daļēji atkusis, nesasaldējiet to atkārtoti. Izlietojiet 24 stundu laikā.
- Izvairieties no temperatūras maiņas vai to pēc iespējas samaziniet. Ievērojiet uz iepakojuma norādīto derīguma termiņa datumu.
- Vienmēr ņemiet vērā uz iesaiņojuma norādīto informāciju par uzglabāšanu.

5. FUNKCIONĀLAS SKAŅAS

Skaņas, kas rodas ierīcē, ir normālas, jo tajā ir vairāki ventilatori un dzinēji, kas regulē darbību un automātiski ieslēdzas un izslēdzas.

Dažas no funkcionālajām skaņām iespējams samazināt,

- nolīmeņojot ierīci un novietojot to uz gludas virsmas;
- novietojot ierīci tā, lai tā nepieskartos mēbelēm;
- pārliedzinoties, vai iekšējās detaļas ir ievietotas pareizi.
- pārliedzinoties, vai pudeles un trauki nesaskaras viens ar otru.

Dažas no iespējamām funkcionālajām skaņām

Šņācoša skaņa, kad ieslēdzat ierīci pirmo reizi vai pēc ilgāka pārtraukuma.



Burbuļojoša skaņa, kad dzesējošais šķidrums ieplūst caurulēs.



Rūcoša skaņa rodas no kompresora darbības.



Dūcoša skaņa, kad ieslēdzas ūdens vārsts vai ventilators.



Krakšķēšana, kad kompresors sāk darboties vai kad gatavais ledus iekrīt ledus tvertnē, aprauti klikšķi, kompresoram ieslēdzoties un izslēdzoties.



KLIKŠKĒŠANA rodas no termostata, kas regulē to, cik bieži jāieslēdzas kompresoram.



6. IETEIKUMI IERĪCES NEIZMANTOŠANAS GADĪJUMĀ

6.1. PROMBŪTNE/ATVAĻINĀJUMS

Ja plānojat ilgāku prombūtni, ieteicams izlietot pārtikas produktus un atvienot ierīci no elektrības padeves, lai ietaupītu elektrību.

6.2. PĀRVĀKŠANĀS

1. Izņemiet visas iekšējās detaļas.
2. Ietiniet tās, aptiniet tās ar līmlenti, lai tās nedauzītos viena pret otru un nepazustu.
3. Ieskrūvējiet pielāgojamās kājas, lai tās nepieskartos atbalsta virsmai.
4. Aizveriet durvis un nostipriniet tās ar līmlenti, un pielīmējiet elektrības padeves vadu, atkal izmantojot līmlenti.

6.3. STRĀVAS ZUDUMS

Strāvas zuduma gadījumā sazinieties ar vietējo elektrības piegādātāju un noskaidrojiet, pēc cik ilga laika tiks atsākta elektrības padeve.

Piezīme. Atcerieties, ka pilna ierīce aukstumu saglabās ilgāk nekā daļēji piepildīta.

Ja uz pārtikas joprojām redzami nelieli ledus kristāli, to iespējams sasaldēt atkārtoti, taču garša un smarža varētu būt mainījusies.

Ja pārtika nav labā stāvoklī, to ieteicams izmest.

Strāvas zudumi līdz 24 stundām.

1. Turiet ierīces durvis aizvērtas. Tādējādi pārtika uzglabāsies vēsa iespējami ilgi.

Strāvas zudumi, kas ilgāki par 24 stundām.

1. Iztukšojiet ledusskapi un ievietojiet pārtiku pārnēsājamā ledusskapi. Ja šāds ledusskapis nav pieejams un nav pieejami arī iepakojumi ar svaigu ledu, mēģiniet izlietot tos pārtikas produktus, kas ātrāk bojājas.
2. Iztukšojiet ledus trauku.

7. APKOPE UN TĪRĪŠANA

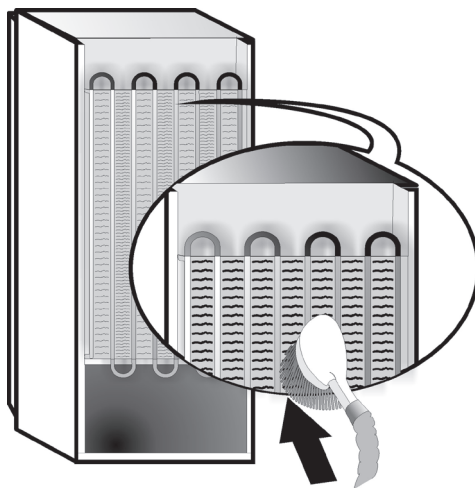
Pirms ierīces tīrīšanas vai apkopes atslēdziet to no elektrotilkla vai atvienojiet elektrības padevi. Laiku pa laikam iztīriet ierīci ar drānu un šķīdumu, kas pagatavots no remdena ūdens un neitrāla tīrīšanas līdzekļa, kas paredzēts tieši ledusskapju iekšpuses tīrīšanai. Neizmantojiet abrazīvus tīrīšanas līdzekļus. Ledusskapja tīrīšanā neizmantojiet uzliesmojošus šķīdumus. Izgarojumi var izraisīt aizdegšanos vai sprādzienu. Ierīces ārpusi un durvju blīvējumu notīriet ar mitru drānu un pēc tam noslaukiet ar sausu drānu.

Neizmantojiet tvaika tīrītājus.

Ledusskapja aizmugurē esošo kondensatoru ieteicams regulāri iztīrīt ar putekļu sūcēju.

Svarīgi!

- Pogas un vadības paneļa displeju nedrīkst tīrīt ar alkoholu vai vielu uz alkohola bāzes, bet gan ar mitru drānu.
- Ledusskapja cauruļu sistēma novietota tuvu atkausēšanas plāksnei un var kļūt karsta. Laiku pa laikam iztīriet to ar putekļu sūcēju.
- Lai izņemtu vai ievietotu stikla plauktu, paceliet augšup plaukta priekšējo daļu, lai noņemtu stiprinājumu.




8. PROBLĒMU RISINĀŠANAS INSTRUKCIJA




8.1. PIRMS SAZINĀŠANĀS AR KLIENTU APKALPOŠANAS CENTRU...

Dažādi sikumi var izraisīt darbības problēmas, ko varat atrast un novērst bez jebkādiem instrumentiem.

PROBLĒMA	RISINĀJUMS
Ierīce nedarbojas.	<ul style="list-style-type: none">• Vai elektrības padeves vads ir ievietots tīklam pieslēgtā kontaktrozetē ar atbilstošo spriegumu?• Vai pārbaudījāt elektrosistēmas drošības iekārtas un drošinātājus jūsu mājoklī?
Atkausēšanas tekne ir ūdens.	<ul style="list-style-type: none">• Tas ir normāli siltos, mitros laikapstākļos. Tekne var būt līdz pusei pilna. Pārlicinieties, vai ierīce ir nolīmeņota, lai ūdens nepārplūstu.
Ierīces korpusa stūri, kas saskaras ar durvju blīvējumu, pieskaroties šķiet silti.	<ul style="list-style-type: none">• Tas ir normāli siltos laikapstākļos un tad, kad darbojas kompresors.
Gaisma nedarbojas.	<ul style="list-style-type: none">• Vai pārbaudījāt elektrosistēmas drošības iekārtas un drošinātājus jūsu mājoklī?• Vai elektrības padeves vads ir ievietots tīklam pieslēgtā kontaktrozetē ar atbilstošo spriegumu?• Ja saplīsušas LED spuldzītes, lietotājam jāzvana uz apkalpošanas dienestu, lai nomainītu tās pret tāda paša veida spuldzītēm, kas pieejamas tikai mūsu pēcpārdošanas apkalpošanas dienesta centros vai pie pilnvarotiem izplatītājiem.
Motors darbojas pārāk ilgi.	<ul style="list-style-type: none">• Motora darbības laiks ir atkarīgs no dažādām lietām: durvju atvēršanas reižu skaits, uzglabātās pārtikas daudzums, istabas temperatūra, temperatūras iestatījumi.• Vai kondensators (ierīces aizmugurē) ir tīrs no putekļiem un pūkām?• Vai durvis ir aizvērtas pareizi?• Vai durvis ir uzstādītas pareizi?• Karstās dienās un augstā istabas temperatūrā motors darbojas ilgāk.• Ja ierīces durvis ilgu laiku bijušas atvērtas vai tajā ievietots liels daudzums pārtikas, motors darbosies ilgāk, lai atvēsinātu ierīces iekšpusi.
Ierīces temperatūra ir pārāk augsta.	<ul style="list-style-type: none">• Vai ierīces vadības iestatījumi ir pareizi?• Vai ierīcē ievietots liels daudzums pārtikas?• Pārlicinieties, vai durvis netiek atvērtas pārāk bieži.• Pārlicinieties, vai durvis ir pareizi aizvērtas.
Durvis neatveras un neaizveras pareizi.	<ul style="list-style-type: none">• Pārlicinieties, ka pārtikas iepakojumi netraucē durvju aizvēršanu.• Pārlicinieties, vai iekšējās detaļas un automātiskais ledus veidotājs atrodas istajā vietā.• Pārlicinieties, vai durvis nav netīras vai lipīgas.• Pārlicinieties, vai ierīce ir nolīmeņota.

8.2. KĻŪMES

Ja radušās darbības trauksmes, arī tās tiks attēlotas ciparu LED displejā (piemēram, kļūme 1, kļūme 2 u.c.), sazinieties ar pēc pārdošanas apkalpošanas dienestu un precizējiet trauksmes kodu. Atskan skaņas signāls, trauksmes ikona  iedegas un ciparu displejā tiek parādīts burts "F", kas mirgo atbilstoši tālāk aprakstītajam kļūmes kodam.

Kļūmes kods	Vizualizācija	
Kļūda 2	Burts "F" ieslēdzas un izslēdzas ar 0,5 sekunžu intervālu. 2 reizes nomirgo IESLĒGTS pēc tam uz 5 sekundēm paliek izslēgts. Secība atkārtojas.	 2 reizes
Kļūda 3	Burts "F" ieslēdzas un izslēdzas ar 0,5 sekunžu intervālu. 3 reizes nomirgo IESLĒGTS pēc tam uz 5 sekundēm paliek izslēgts. Secība atkārtojas.	 3 reizes
Kļūda 6	Burts "F" ieslēdzas un izslēdzas ar 0,5 sekunžu intervālu. 6 reizes nomirgo IESLĒGTS pēc tam uz 5 sekundēm paliek izslēgts. Secība atkārtojas.	 6 reizes

9. PĒCPĀRDOŠANAS APKALPOŠANAS DIENESTS

Pirms sazināšanās ar pēc pārdošanas apkalpošanas dienestu

Vēlreiz ieslēdziet ierīci, lai pārbaudītu, vai problēma nav atrisināta. Ja tā atkārtojas, atvienojiet ierīci no barošanas avota un pirms atkārtotas ieslēgšanas nogaidiet apmēram stundu.

Ja pēc Problēmu novēršanas pamācībā aplūkoto pārbaūžu veikšanas un atkārtotas ierīces ieslēgšanas tā joprojām nedarbojas pareizi, sazinieties ar pēc pārdošanas apkalpošanas dienestu un izskaidrojiet problēmu.

Norādiet:

- ierīces modeli un sērijas modeli (tas norādīts uz datu plāksnītes);
- problēmas veidu;

SERVICE 0000 000 00000

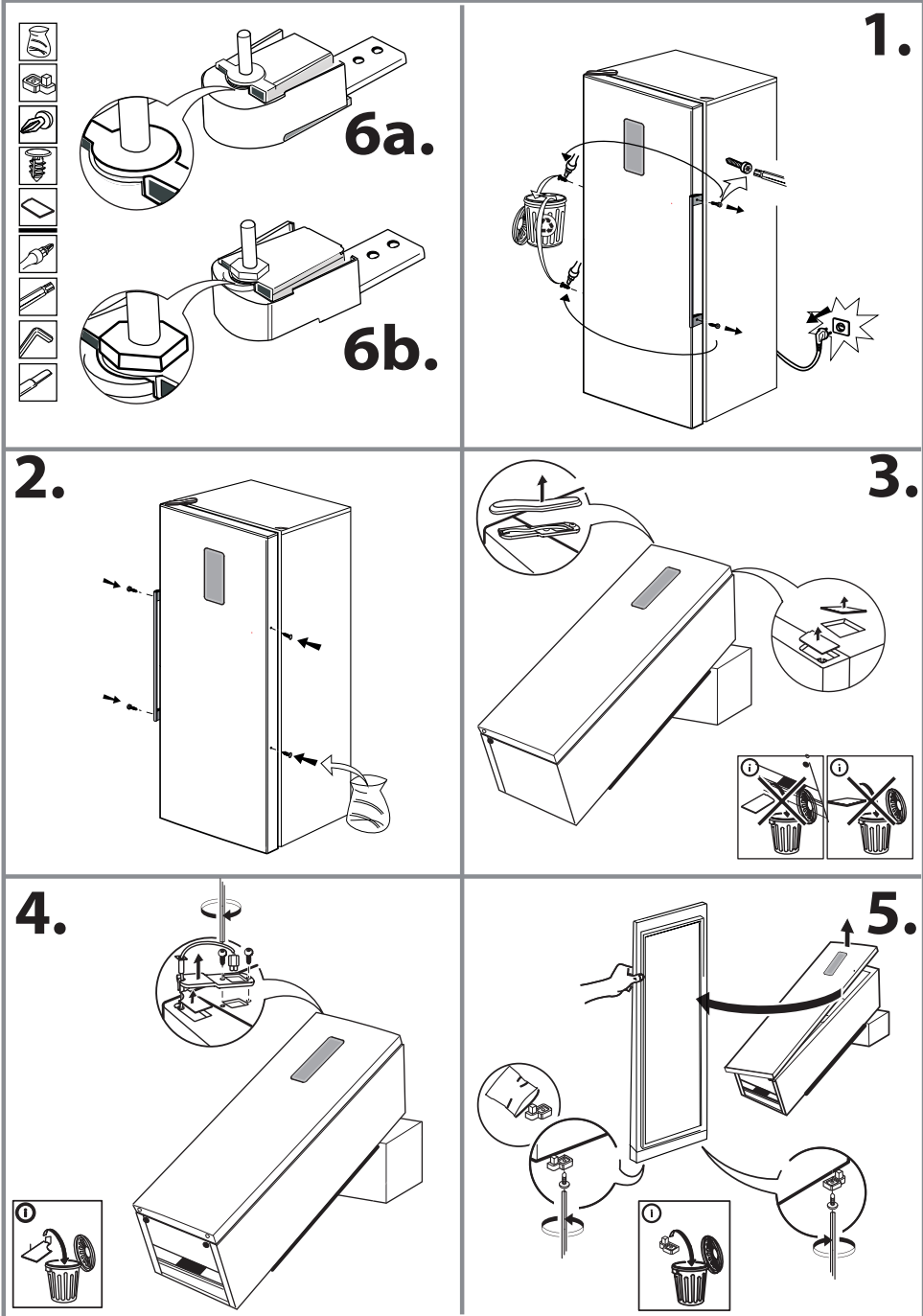


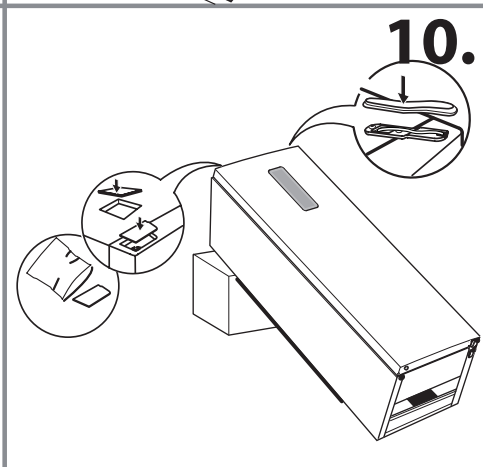
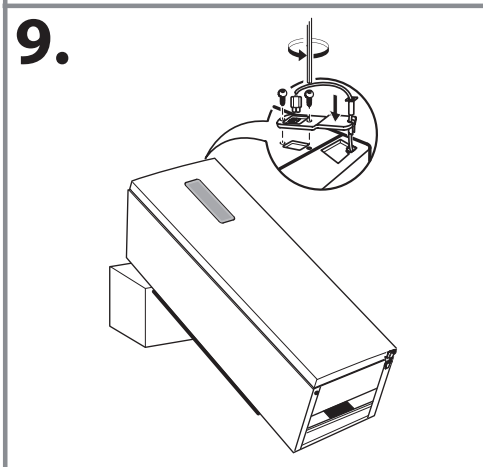
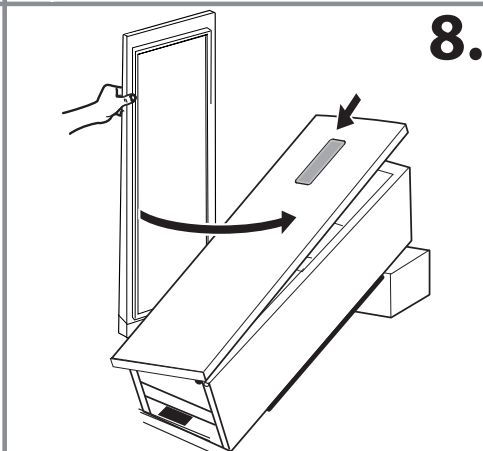
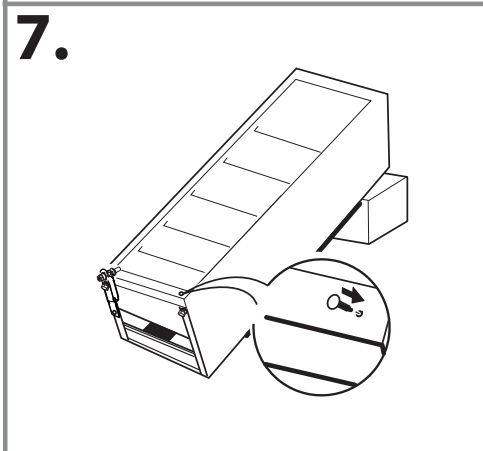
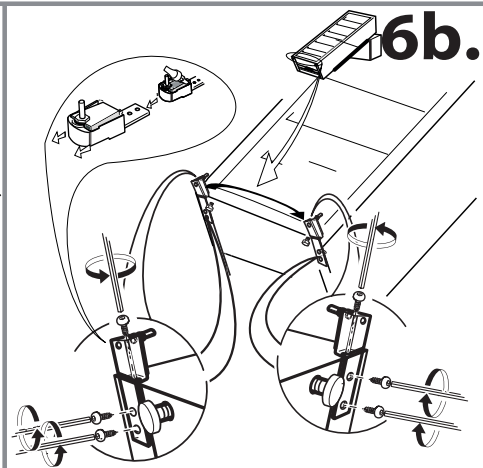
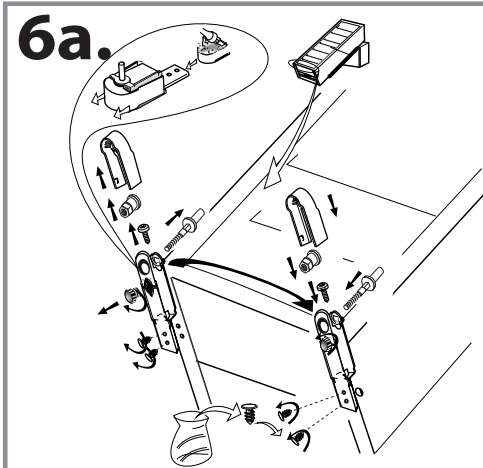
- servisa numuru (numurs pēc vārda "SERVISS" uz datu plāksnītes ierīces iekšpusē)
- savu pilno adresi;
- savu tālruna numuru.

Piezīme.

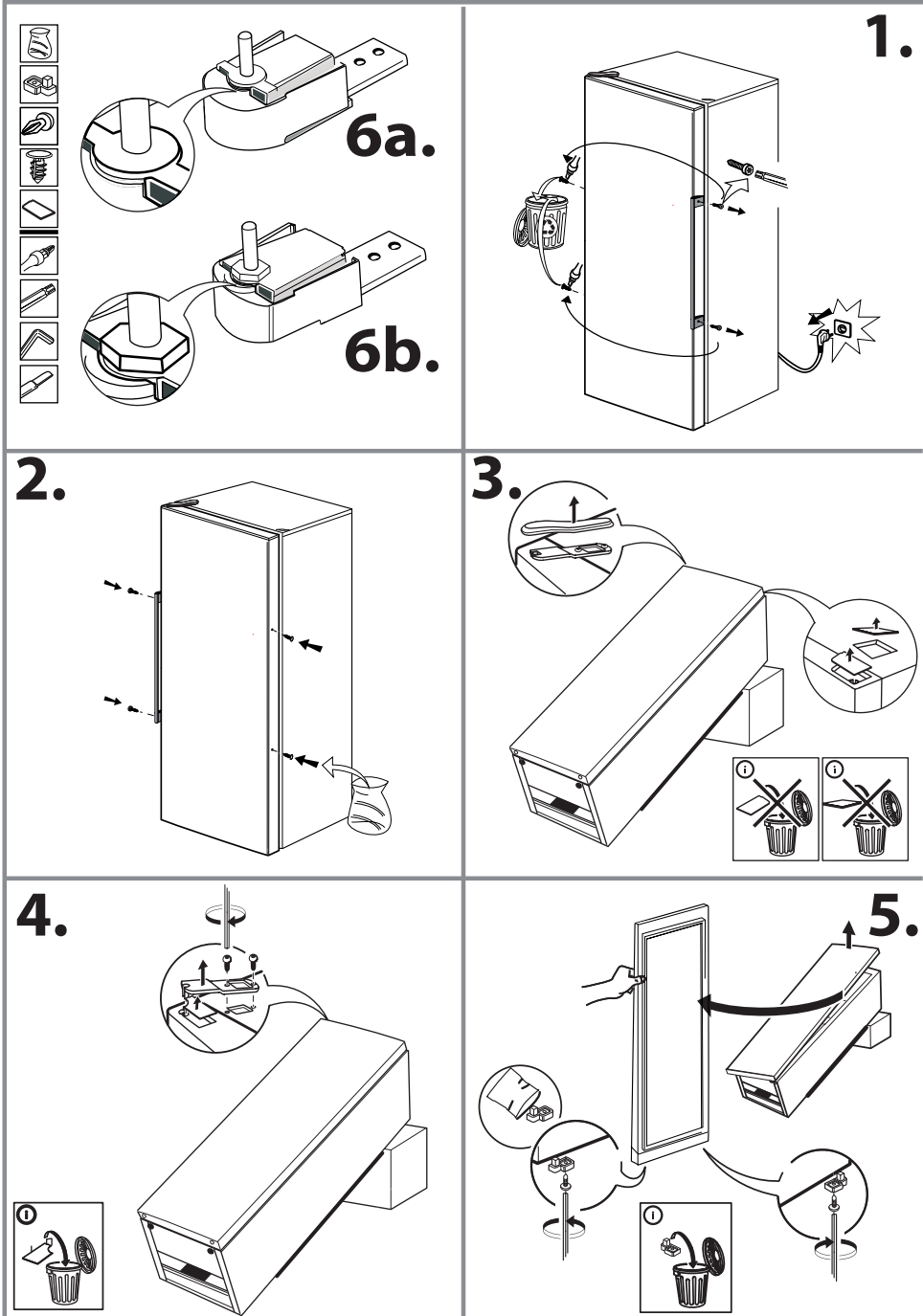
Durvju atvēršanas virzienu var mainīt. Ja šo darbību veic pēc pārdošanas apkalpošanas dienests, uz to neattiecas garantija.

(1)

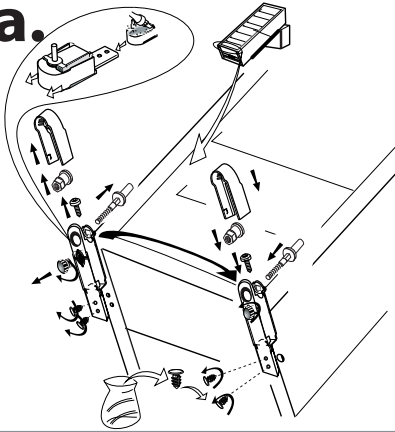




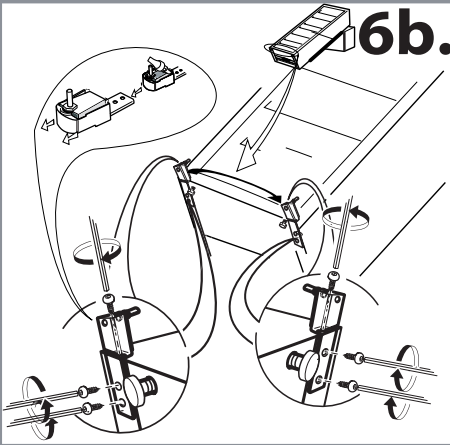
(2)



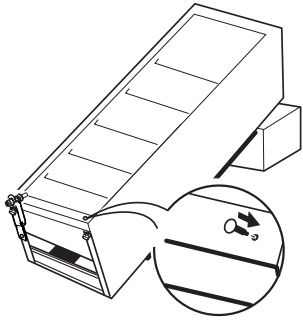
6a.



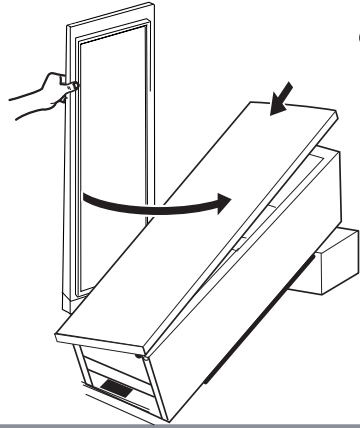
6b.



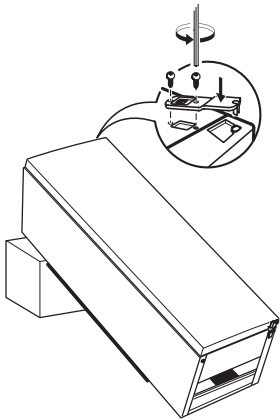
7.



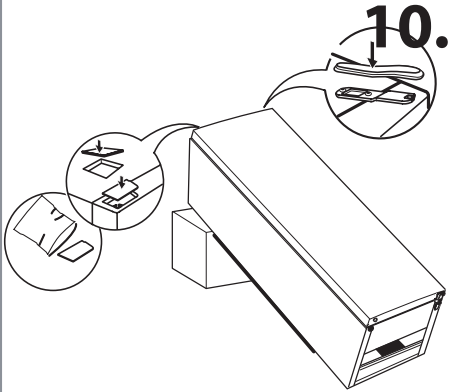
8.

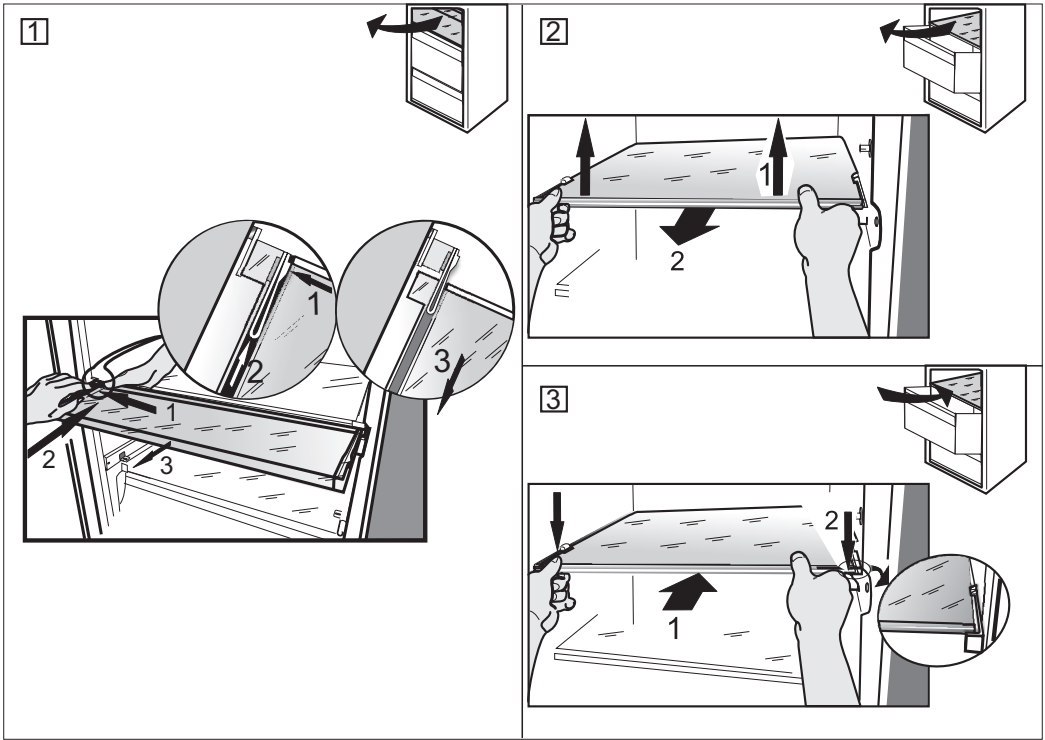


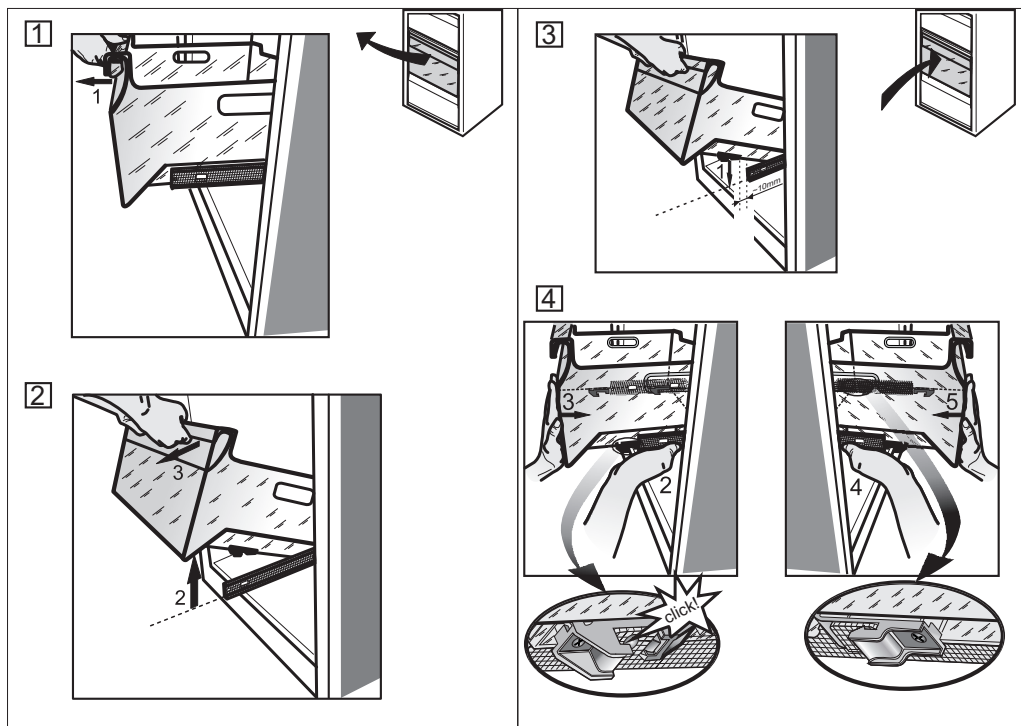
9.



10.







19515574800

LV



03/17