

Whirlpool



Інструкція з експлуатації



www.whirlpool.eu/register



ІНСТРУКЦІЯ З ЕКСПЛУАТАЦІЇ



ДЯКУЄМО ЗА ПРИДБАННЯ ВИРОБУ ФІРМИ WHIRLPOOL.

Для отримання більш повної допомоги зареєструйте свій прилад на сайті www.whirlpool.eu/register.

ІНДЕКС

| | |
|--|-----------|
| ПОСІБНИК З ТЕХНІКИ БЕЗПЕКИ | 3 |
| Інструкції з техніки безпеки | 3 |
| ПОСІБНИК З ЕКСПЛУАТАЦІЇ ТА МОНТАЖУ | 5 |
| Опис виробу | 5 |
| Панель керування | 5 |
| Приладдя | 6 |
| Використання приладу | 6 |
| Перше використання | 6 |
| Щоденне використання | 6 |
| Функції | 7 |
| Індикатори | 7 |
| Таблиця приготування | 7 |
| Обслуговування і очищення | 8 |
| Посібник з усунення несправностей | 8 |
| Звуки, які прилад виробляє під час функціонування | 9 |
| Післяпродажне обслуговування | 9 |
| ІНСТРУКЦІЯ З МОНТАЖУ | 10 |

ІНСТРУКЦІЇ З ТЕХНІКИ БЕЗПЕКИ ВАЖЛИВА ІНФОРМАЦІЯ, ЯКУ СЛІД ПРОЧИТАТИ ТА ЯКОЇ СЛІД ДОТРИМУВАТИСЯ

Перед використанням приладу прочитайте ці інструкції з техніки безпеки. Збережіть їх для використання у майбутньому.

У цих інструкціях та на самому приладі містяться важливі попередження про небезпеку, які слід завжди виконувати. Виробник не несе жодної відповідальності за недотримання цих інструкцій з техніки безпеки, за неналежне використання приладу або неправильне налаштування елементів управління.

⚠ Не дозволяйте маленьким дітям (від 0 до 3 років) підходити до приладу. Не дозволяйте маленьким дітям (від 3 до 8 років) підходити надто близько до приладу без постійного нагляду. До користування приладом допускаються діти віком від 8 років, особи з фізичними, сенсорними чи розумовими вадами, а також особи, які не мають досвіду чи знань щодо використання цього приладу, тільки за умови, що такі особи отримали інструкції щодо безпечного використання приладу, розуміють можливий ризик або використовують прилад під наглядом. Не дозволяйте дітям гратися з приладом. Не дозволяйте дітям чистити та обслуговувати прилад без нагляду.

⚠ **ПОПЕРЕДЖЕННЯ:** Під час використання прилад і його доступні частини нагріваються. Слід бути обережними, щоб не торкнутися нагрівальних елементів. Дітей до 8 років не можна залишати поруч із приладом без постійного нагляду.

⚠ **ПОПЕРЕДЖЕННЯ:** Якщо варильна поверхня тріснула, не користуйтеся приладом - існує ризик ураження електричним струмом.

⚠ **ПОПЕРЕДЖЕННЯ:** Щоб уникнути пожежі, не зберігайте жодних предметів на поверхнях для приготування.

⚠ **ОБЕРЕЖНО:** слід наглядати за процесом готування. За короткочасним процесом готування слід наглядати постійно.

⚠ **ПОПЕРЕДЖЕННЯ:** Необережне приготування їжі із вмістом жиру або олії на варильній панелі може бути небезпечним - це може призвести до виникнення пожежі. **НИКОЛИ** не намагайтеся загасити вогонь водою: Натомість, вимкніть прилад та накрийте полум'я, наприклад, кришкою або протипожежним покривалом.

⚠ Не використовуйте варильну панель як робочу поверхню або як підставку. Не кладіть одяг або інші легкозаймисті матеріали поблизу приладу, доки повністю не охолонуть всі його компоненти - існує ризик виникнення пожежі.

⚠ Не кладіть металеві предмети, зокрема ножі, виделки, ложки або кришки на варильну панель, оскільки вони можуть нагріватися.

⚠ Після використання вимикайте конфорку за допомогою її елемента керування, не покладаючись на детектор посуду.

ДОЗВОЛЕНЕ ВИКОРИСТАННЯ

⚠ **ОБЕРЕЖНО:** Цей прилад не призначено для управління зовнішнім пристроєм для перемикання, наприклад, таймером або окремою системою дистанційного керування.

⚠ Цей прилад призначено для використання в побутових і подібних умовах, наприклад таких: у кухонних зонах магазинів, офісів та інших робочих середовищ; у фермерських господарствах; клієнтами в готелях, мотелях, хостелах і інших житлових приміщеннях.

⚠ Забороняється використовувати прилад для інших цілей (наприклад, для опалення приміщень).

⚠ Цей пристрій не призначений для професійного використання. Не використовуйте прилад поза приміщенням.

УСТАНОВЛЕННЯ

⚠ Установлення і обслуговування приладу мають виконувати принаймні дві особи - існує ризик травмування. Під час розпакування та встановлення приладу використовуйте захисні рукавиці - існує ризик порізів.

⚠ Установлення, включаючи підключення водопостачання (за наявності), виконання електричних з'єднань, і ремонт має виконувати кваліфікований персонал. Не ремонтуйте та не заміняйте жодну частину приладу, якщо в інструкції з експлуатації прямо не вказано, що це необхідно зробити. Не дозволяйте дітям наближатись до місця установлення. Розпакувавши прилад, перевірте, чи немає на ньому пошкоджень після транспортування. У випадку виникнення проблем зверніться до продавця або найближчого центру післяпродажного обслуговування. Після установлення, залишки упаковки (пластик, пінополістиролові елементи і т.п.) повинні зберігатися в недоступному для дітей місці - існує небезпека удушення. Перед проведенням будь-яких робіт з установлення прилад слід відключити від електромережі - існує ризик ураження електричним струмом. Під час установлення приладу переконайтеся, що він не перетискає кабель живлення - існує ризик виникнення пожежі або ураження

електрострумом. Вмикайте прилад лише після завершення процедури його встановлення.

⚠ Перед вбудовуванням приладу слід виконати всі столярні роботи, прибрати дерев'яну стружку та тирсу.

⚠ Якщо прилад не встановлений над піччю, то необхідно встановити розділювальну панель (не входить в комплект) у відділенні під приладом.

ПОПЕРЕДЖЕННЯ ПРО НЕБЕЗПЕКУ УРАЖЕННЯ ЕЛЕКТРИЧНИМ СТРУМОМ

⚠ Слід забезпечити можливість від'єднання приладу від джерела живлення за рахунок витягання вилки, якщо вона є доступною, або за допомогою багатополюсного перемикача, який встановлено перед розеткою згідно з нормами прокладення електропроводки, крім того, прилад має бути заземлений відповідно до національних стандартів електричної безпеки.

⚠ Невикористовуйте подовжувачі, розгалужувачі або адаптери. Після підключення електричні компоненти мають бути недосяжні користувачеві. Перед використанням пристрою, якщо ви мокрі або босоніж. Забороняється користуватися цим приладом у разі пошкодження провода живлення або вилки, неналежної роботи або пошкодження чи падіння.

⚠ Якщо кабель електроживлення пошкоджений, слід звернутися до виробника, його сервісного агента або особи з подібною кваліфікацією для заміни пошкодженого кабелю на ідентичний кабель, щоб уникнути можливої небезпеки - існує ризик ураження електричним струмом.


ЧИЩЕННЯ ТА ОБСЛУГОВУВАННЯ

⚠ **ПОПЕРЕДЖЕННЯ:** Перед виконанням технічного обслуговування приладу переконайтеся в тому, що

він вимкнений і відключений від джерела живлення; ніколи не застосовуйте пристрої чищення парою - існує ризик ураження електричним струмом.

⚠ Не використовуйте абразивні чи їдкі матеріали, очисники на основі хлору або металеві щітки.

УТИЛІЗАЦІЯ ПАКУВАЛЬНИХ МАТЕРІАЛІВ



Пакувальний матеріал на 100% підлягає вторинній переробці та позначений символом .

Тому різні частини упаковки слід утилізувати відповідально та відповідно до місцевих правил щодо утилізації відходів.

УТИЛІЗАЦІЯ ПОБУТОВИХ ПРИЛАДІВ

Цей прилад виготовлено з матеріалів, які підлягають вторинній переробці або придатні для повторного використання. Утилізуйте Перед проведенням будь-якого чищення або технічного обслуговування слід переконаватися, що прилад охолонув. Його відповідно до місцевих правил утилізації відходів. Для отримання додаткової інформації про поводження з побутовими електричними приладами, їх утилізацію та вторинну переробку зверніться до місцевих органів, служби утилізації побутових відходів або в магазин, де ви придбали прилад. Цей прилад маркований відповідно до Європейської директиви 2012/19/EC про відходи електричного та електронного обладнання (WEEE).

Забезпечивши правильну утилізацію цього приладу, ви допоможете запобігти негативним наслідкам для довкілля та здоров'я людей.

 Символ  на продукті або в супровідній документації вказує на те, що прилад не можна утилізувати як побутові відходи, і що його потрібно здати на утилізацію до відповідного центру збору та вторинної переробки електричного й електронного обладнання.

ПОРАДИ ЩОДО ЕНЕРГОЗБЕРЕЖЕННЯ

Скористайтеся залишковим теплом вашої плити, вимкнувши прилад за кілька хвилин до кінця приготування їжі.

Основа вашої каструлі або пательні має закривати плиту повністю; посуд, менший за плиту, сприятиме витраті енергії.

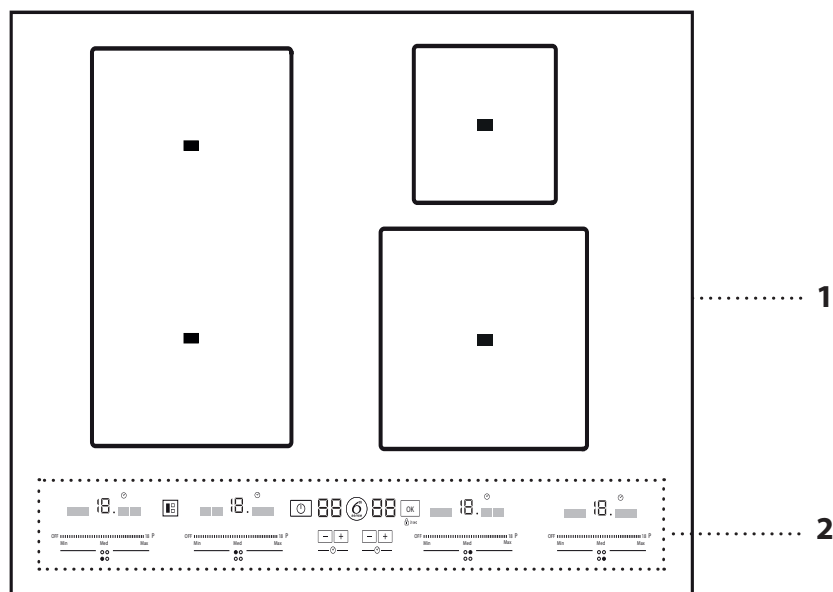
Накривайте каструлі та пательні щільними кришками під час готування та використовуйте якомога менше води. Приготування страв без кришки значно збільшить споживання енергії.

Використовуйте тільки каструлі та сковороди з плоским дном.

ДЕКЛАРАЦІЯ ПРО ЕКОДИЗАЙН

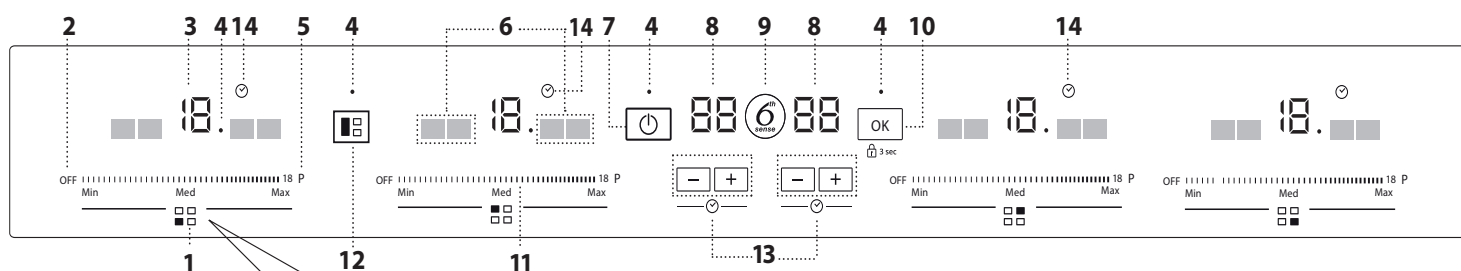
Конструкція цього приладу відповідає екологічним вимогам, які наведено в Регламентах ЄС 66/2014, а також Європейському стандарту EN 60350-2.

ОПИС ВИРОБУ



- 1. Варильна поверхня
- 2. Панель керування

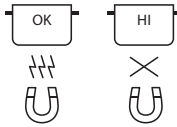
ПАНЕЛЬ КЕРУВАННЯ



- 1. Визначення конфорки
- 2. Кнопка вимкнення конфорки
- 3. Вибраний рівень готування
- 4. Світловий індикатор - функцію активовано
- 5. Кнопка швидкого підігрівання
- 6. Індикатори спеціальних функцій
- 7. Кнопка «Увімкн./вимкн.»
- 8. Індикатор часу готування
- 9. Кнопка 6th Sense, спеціальні функції
- 10. Кнопка OK/ блокування кнопок - 3 сек
- 11. Повзункова сенсорна панель
- 12. Кнопка додаткової вертикальної зони нагрівання
- 13. Таймер
- 14. Індикатор таймера

ПРИЛАДДЯ

КАСТРУЛІ ТА СКОВОРОДИ



Слід застосовувати лише каструлі і сковороди, які виготовлено з феромагнітного матеріалу, що призначені для використання з індукційними варильними панелями. Щоб визначити, чи підходить каструля, перевірте наявність символу (зазвичай виштампуваний на дні). Перевірити,

чи є каструлі магнітними, можна за допомогою магніту. Якість і структура каструлі можуть змінити якість приготування. Деякі індикатори діаметру основи не відповідають фактичному діаметру феромагнітної поверхні.

Порожні каструлі або каструлі з тонкою основою

Не ставте на увімкнену варильну панель порожні каструлі або сковороди. Варильна панель оснащена внутрішньою системою безпеки, яка постійно контролює температуру, активуючи функцію «Автоматичне відключення» у разі виявлення високих температур. У разі використання

приладу з порожніми каструлями або каструлями з тонкою основою температура може дуже швидко зростати, а функція «Автоматичне відключення» не спрацює негайно, через що пошкоджується поверхня варильної панелі або встановлений на неї посуд. Якщо це сталося, нічого не торкайтеся і зачекайте, поки охолонуть всі компоненти. У разі появи будь-яких повідомлень про помилки зверніться до сервісного центру.

Мінімальний діаметр основи каструлі/сковороди для різних конфорок

| | | | | |
|--|--------|--------|--------|--------|
| | | | | |
| | 100 мм | 150 мм | 130 мм | 180 мм |

ВИКОРИСТАННЯ ПРИЛАДУ

ПЕРШЕ ВИКОРИСТАННЯ

НАЛАШТУВАННЯ ПОТУЖНОСТІ

У новому щойно придбаному приладі для варильної панелі встановлено максимальну можливу потужність (nL). Максимальний рівень потужності (nL) вказано на ідентифікаційній таблиці, що розташована на нижній стороні варильної панелі.

Установлення потужності варильної панелі:

Протягом перших 60 секунд після підключення приладу до електричної мережі можна встановити бажаний рівень потужності.

Щонайменше на 3 секунди натисніть кнопку . На екрані з'явиться символ

Натискайте кнопку доки на екрані не з'явиться останній вибраний рівень потужності.

Встановіть бажаний рівень потужності за допомогою кнопок і . Можна встановити наступні рівні потужності: 2,5 кВт – 4,0 кВт – 6,0 кВт – 7,2 кВт.

Для підтвердження натисніть кнопку

Вибраний рівень потужності зберігатиметься в пам'яті приладу навіть у разі вимкнення електроживлення.

Щоб змінити рівень потужності, від'єднайте прилад від електромережі щонайменше на 60 секунд, потім знову підключіть його і повторно виконайте наведені вище кроки.

У разі виникнення помилки під час виконання послідовності налаштування на екрані з'явиться символ і пролунає звуковий сигнал. Якщо це сталося, повторіть операцію.

Якщо помилка не зникає, зверніться до Центру післяпродажного обслуговування.

УВІМКНЕННЯ/ВИМКНЕННЯ ЗВУКОВОГО СИГНАЛУ

Щоб активувати/деактивувати звуковий сигнал:

Увімкніть варильну панель.

Натисніть і утримуйте кнопку P на першій зліва повзунковій сенсорній панелі протягом 3 секунд.

Усі встановлені сигнали попередження залишаться активними.

ЩОДЕННЕ ВИКОРИСТАННЯ



УВІМКНЕННЯ/ВИМКНЕННЯ ВАРИЛЬНОЇ ПАНЕЛІ

Щоб увімкнути варильну панель, натисніть і протягом 1 секунди утримуйте кнопку увімкнення. Щоб вимкнути варильну панель, натисніть ту ж саму кнопку ще раз, всі конфорки будуть деактивовані.

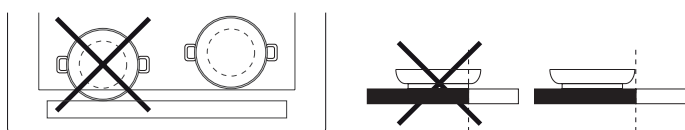


РОЗМІЩЕННЯ

Виберіть потрібну конфорку за допомогою символів положення в нижній частині кожної повзункової сенсорної панелі. Не закривайте символи панелі керування каструлею.

Зверніть увагу: Біля конфорок, розташованих поблизу панелі керування, доцільно зберігати каструлі та сковорідки за обмежувальними позначками (враховуючи нижню частину сковорідки та верхню кромку, оскільки вони мають тенденцію збільшуватися).

Це запобігає перегріванню сенсорної панелі. Під час приготування на грилі або смаження за можливості використовуйте задні конфорки.



АКТИВУВАННЯ/ДЕАКТИВУВАННЯ КОНФОРОК І НАСТРОЮВАННЯ РІВНІВ ПОТУЖНОСТІ

OFF 18 P

Щоб увімкнути конфорки:

Проведіть пальцем горизонтально уздовж повзункової сенсорної панелі (ПОВЗУНКА) вибраної конфорки. Над цією повзунковою сенсорною панеллю буде відображено відповідний рівень потужності. Крім того, за допомогою повзункової сенсорної панелі можна вибрати функцію швидкого підігрівання (P).

Щоб вимкнути конфорки:

Натисніть на кнопку «OFF» (Вимк.) у верхній частині повзункової сенсорної панелі.



БЛОКУВАННЯ ДОСТУПУ ДО ПАНЕЛІ КЕРУВАННЯ

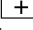
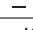
Щоб очистити варильну панель, заблокувати налаштування і запобігти випадковому увімкненню приладу, натисніть і утримуйте кнопку блокування «OK» протягом 3 секунд. Звуковий сигнал і сигнальна лампа над символом вкажуть на те, що ця функція була активована. Панель керування тепер заблокована, за винятком функції вимкнення (OFF). Щоб розблокувати кнопки, повторіть процедуру активації.



ТАЙМЕР

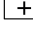
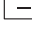
У приладі застосовується два таймера - один для управління конфорками, розташованими ліворуч, й інший для конфорок, що знаходяться праворуч.

Щоб активувати таймер:

Натисніть кнопку  або , щоб налаштувати бажаний час для використовуваної конфорки. Коли встановлений час мине, пролунає

звуковий сигнал, і конфорка автоматично вимкнеться. Цей час можна змінити в будь-який момент.

Щоб деактивувати таймер:

Одночасно натискайте кнопки  і , поки таймер не буде деактивований.

ФУНКЦІЇ




ДОДАТКОВА ЗОНА НАГРІВАННЯ

За допомогою кнопки «Додаткова зона нагрівання» всією лівою зоною можна керувати як однією конфоркою. Можна використовувати будь-яку з двох повзункових сенсорних панелей. Цей режим ідеально підходить для готування в овальних або прямокутних каstrулях або у підставках для сковорідок.



6th SENSE

Кнопка «6th Sense» активує спеціальні функції. Поставте каstrулю на відповідне місце і виберіть конфорку. Натисніть кнопку «6th Sense». На дисплеї з'явиться позначення «А». Засвітиться індикатор першої спеціальної функції, доступної для конфорки. Виберіть потрібну спеціальну функцію, натиснувши кнопку «6th Sense» один раз або кілька разів.

Функцію буде активовано після натиснення кнопки  для підтвердження.



ПІДГРІВАННЯ

Зазвичай ця функція дозволяє підтримувати оптимальну температуру їжі після завершення приготування або у разі дуже повільного випаровування рідин. Ідеально підходить для подачі страв на стіл за ідеальної температури.



ПОВІЛЬНЕ ГОТУВАННЯ

Ця функція ідеально підходить для підтримання температури повільного кипіння, що дозволяє готувати страви протягом тривалого часу без ризику пригорання. Ідеально підходить для рецептів з тривалим приготуванням (рис, соуси, печеня) з рідкими соусами.



КИП'ЯТІННЯ

Ця функція дозволяє доводити воду до кипіння і підтримувати її кипіння з низьким споживанням енергії.

ІНДИКАТОРИ



ЗАЛИШКОВЕ ТЕПЛО

Якщо на дисплеї відображається символ «N», конфорка ще гаряча. Щойно конфорка охолоне, дисплей перестане світитися.



ІНДИКАТОР ТАЙМЕРА

Цей індикатор вказує на те, що для конфорки встановлено таймер.

Щонайменше 2–3 літри води (яка переважно має кімнатну температуру) слід налити до каstrулі, не накриваючи її кришкою. У будь-якому випадку користувачам рекомендується пильно стежити за окропом і періодично перевіряти кількість води, що залишилася.



МОКА



З цією функцією слід застосовувати спеціальне приладдя: Moka, Bialetti MOKA INDUZIONE 6TZ ANTRACITE.

Розмістіть кавоварку Moka на одній з чотирьох додаткових зон нагрівання, як показано на малюнку. Активуйте функцію і заждіть, поки відбудеться автоматичне вимкнення.

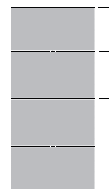


ПЛАВЛЕННЯ

Ця функція дозволяє досягти температури, що ідеально підходить для розтоплення, і підтримувати стан продукту без ризику пригорання. Цей спосіб є ідеальним, тому що він не пошкоджує ніжні продукти, такі як шоколад, і дозволяє запобігти їх прилипанню до каstrулі.



CHEF CONTROL



Ця функція розділює додаткову зону нагрівання на три зони (див. малюнок) і активує задане налаштування потужності. Це дозволяє переміщувати каstrулю з однієї зони в іншу і продовжувати готування за різних температур.

висока
середня
низька

ТАБЛИЦЯ ПРИГОТУВАННЯ

| РІВЕНЬ ПОТУЖНОСТІ | 1 - 4 | | 5 - 9 | 10 - 14 | | 14 - 18 | | Макс. налаштування нагрівання (P) |
|-------------------|---|---------------------------|--|---|--|---|----------------------|-----------------------------------|
| МЕТОД ГОТУВАННЯ | Підтримання страви теплою, розварювання ризотто | Плавлення, розморожування | Варіння, повільне кип'ятіння, згущення, розшарування | Варіння, тушкування, пасерування, приготування на грилі, уварювання до кремеподібного стану | Обсмаження, варіння, тушкування, приготування на грилі | Обсмаження, тушкування, кип'ятіння, приготування на грилі | Смаження, кип'ятіння | Швидке нагрівання |

ОБСЛУГОВУВАННЯ І ОЧИЩЕННЯ



ПОПЕРЕДЖЕННЯ

- Ніколи не застосовуйте пристрої чищення паром.
- Перед очищенням приладу переконайтеся, що конфорки вимкнено, а ідентифікатор остаточного тепловиділення ("H") не світиться.

Важливо:

- Не використовуйте металеві скребки або абразивні губки, оскільки вони можуть пошкодити скло.
- Після кожного використання очищуйте варильну панель (коли вона охолоне) від плям та залишків їжі.
- Цукор або продукти з високим вмістом цукру можуть пошкоджувати поверхню варильної панелі, тому їх слід негайно видаляти.
- Сіль, цукор і пісок можуть подряпати скляну поверхню.
- Використовуйте м'яку ганчірку, кухонну серветку, що вбирає вологу, або спеціальний засіб чищення для варильної панелі (дотримуйтесь інструкцій виробника).
- Пролита на конфорки рідина може спричинити вібрацію та зсування посуду.
- Після чищення ретельно висушуйте варильну панель.

Якщо на склі є логотип iXelium™, варильну панель оброблено з використанням технології iXelium™, що є ексклюзивною технологією обробки від компанії Whirlpool, яка забезпечує ідеальне очищення і дозволяє довше зберігати поверхню блискучою.

Щоб очистити варильні панелі iXelium™, дотримуйтесь наступних рекомендацій:

- Використовуйте м'яку тканину (найкраще — мікрофібру), зволожену водою або звичайним засобом для миття скла.
- Для досягнення найкращих результатів на декілька хвилин залишайте зволожену тканину на скляній поверхні варильної панелі.

ПОСІБНИК З УСУНЕННЯ НЕСПРАВНОСТЕЙ

- Перевірте, чи не перекрито постачання живлення.
- Якщо не вдається вимкнути варильну панель після використання, від'єднайте її від джерела живлення.
- Якщо на дисплеї відображаються цифри та букви після ввімкнення варильної панелі, перегляньте інструкції в таблиці нижче.

Зверніть увагу: наявність залишків води, пролитої з каструль рідини чи інших об'єктів на кнопках варильної панелі може спричинити випадкове увімкнення або вимкнення функції блокування доступу до панелі керування.

| Код помилки | Опис | Можливі причини | Догляд |
|--|---|---|---|
| C81, C82 | Панель керування вимикається через надзвичайно високу внутрішню температуру. | Внутрішня температура електронних частин панелі зависока. | Перш ніж знову використовувати варильну панель, зачекайте, поки вона вихолоне. |
| F02, F04 | Неправильна напруга підключення. | Датчик виявляє розбіжність у напрузі приладу та джерела живлення. | Від'єднайте варильну панель від джерела живлення та перевірте підключення до електромережі. |
| F01, F06, F12, F13, F25, F34, F35, F36, F37, F41, F47, F58, F61, F76 | Від'єднайте варильну поверхню від джерела живлення. Зачекайте кілька секунд, потім знову підключіть варильну панель до електромережі. Якщо проблема залишилася, зателефонуйте до сервісного центру і повідомте код помилки, який відображається на дисплеї. | | |

ЗВУКИ, ЯКІ ПРИЛАД ВИРОБЛЯЄ ПІД ЧАС ФУНКЦІОНУВАННЯ

Під час нормального функціонування індукційної варильної панелі можна чути свистіння або потріскування. Ці шуми виникають в кухонному посуді і вони пов'язані з характерними ознаками дна сковорідок (наприклад, дно може бути багат шаровим або нерівним).

Ці шуми можуть змінюватися в залежності від типу використовуваного кухонного посуду, а також кількості їжі, яку вони містять. Такі звуки не є ознакою несправної роботи.

ПІСЛЯПРОДАЖНЕ ОБСЛУГОВУВАННЯ

ПЕРШ НІЖ ЗВЕРТАТИСЯ ДО ЦЕНТРУ ПІСЛЯПРОДАЖНОГО ОБСЛУГОВУВАННЯ, ВИКОНАЙТЕ НАВЕДЕНІ НИЖЧЕ ДІЇ:

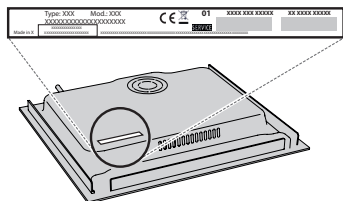
1. Перевірте, чи можна вирішити проблему самостійно за допомогою порад, наведених у розділі **ПОСІБНИК ІЗ УСУНЕННЯ НЕСПРАВНОСТЕЙ**.
2. Вимкніть прилад і знову увімкніть його, щоб перевірити, чи несправність залишається.

ЯКЩО ПІСЛЯ ВИЩЕВКАЗАНОЇ ПЕРЕВІРКИ НЕСПРАВНІСТЬ НЕ ЗНИКНЕ, ЗВЕРНІТЬСЯ ДО НАЙБЛИЖЧОГО ЦЕНТРУ ПІСЛЯПРОДАЖНОГО ОБСЛУГОВУВАННЯ.

Щоб отримати допомогу, зверніться за номером, що вказаний у гарантійному талоні, або дотримуйтесь інструкцій на сайті **www.whirlpool.eu**.

Під час зв'язку з нашим Сервісом післяпродажного обслуговування завжди уточнюйте:

- короткий опис несправності;
- тип і точну модель приладу;



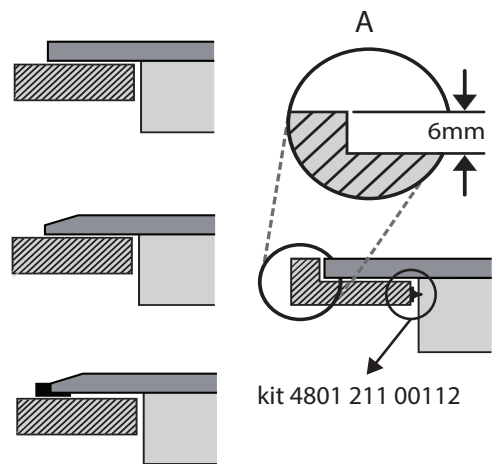
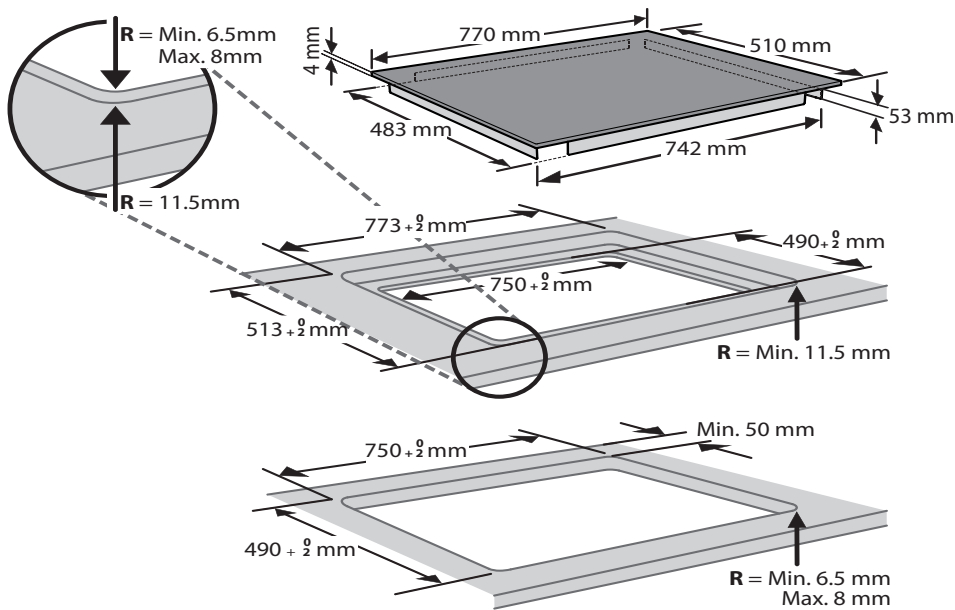
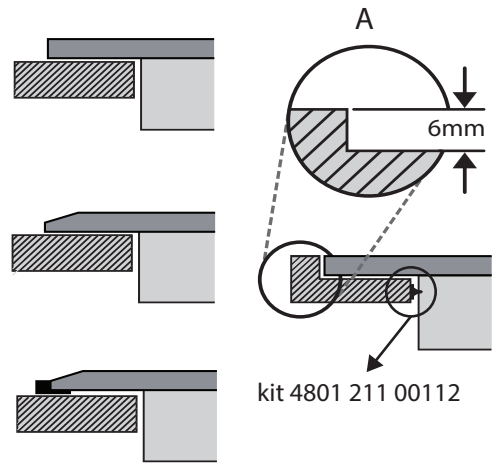
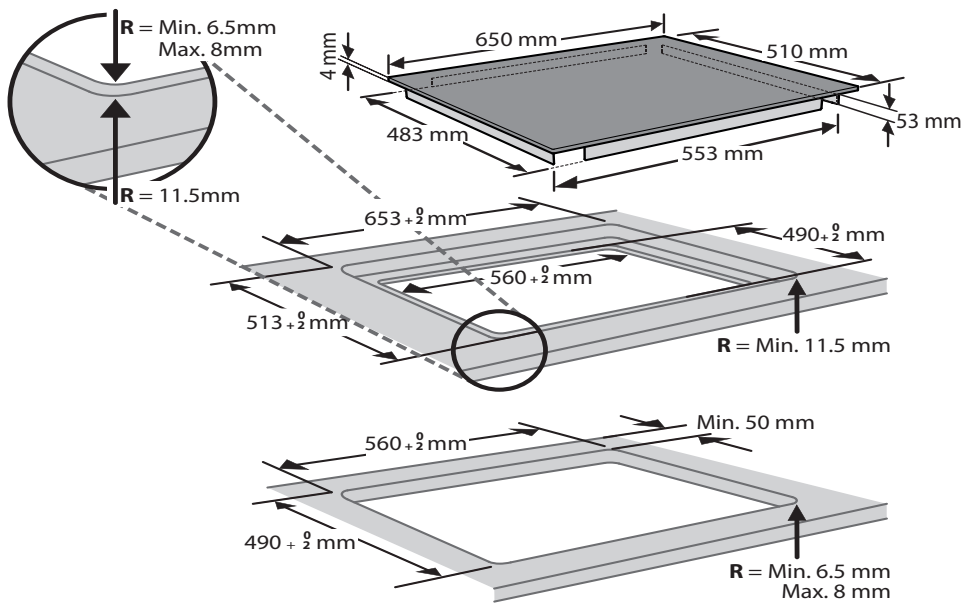
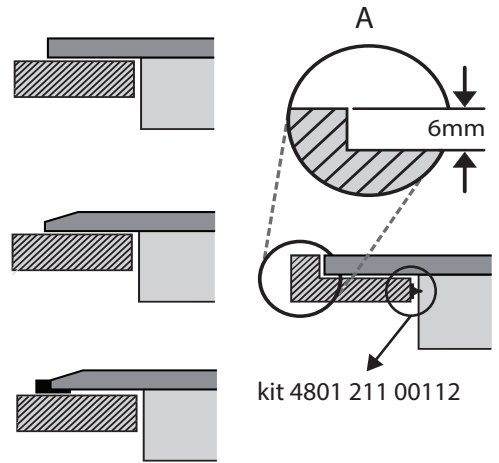
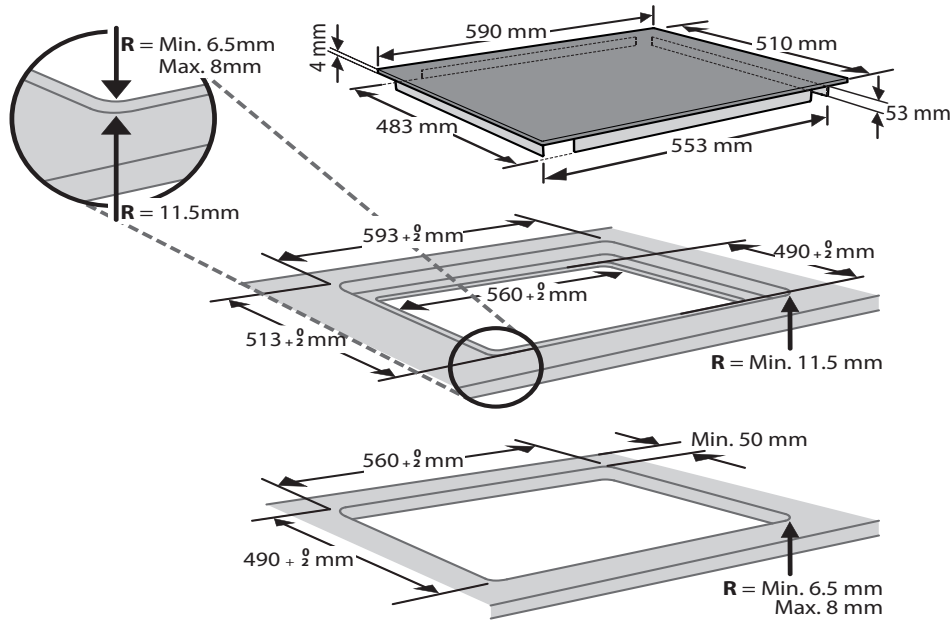
- сервісний номер (номер після слова Service на паспортній табличці). Сервісний номер також вказано в гарантійному талоні;

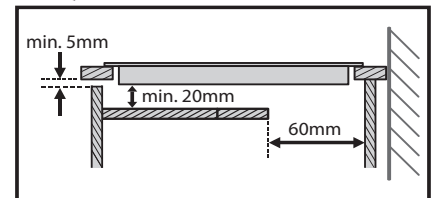
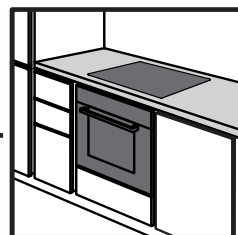
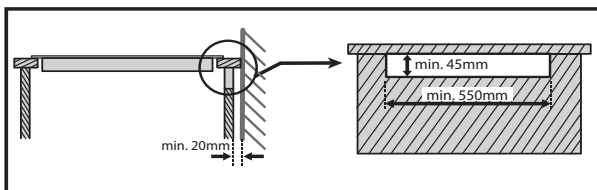
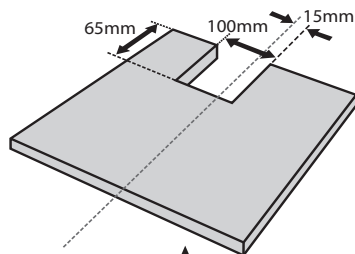
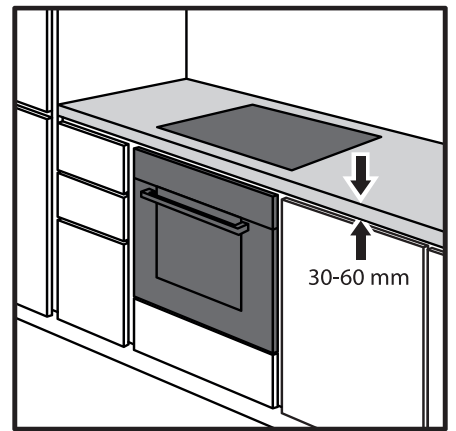


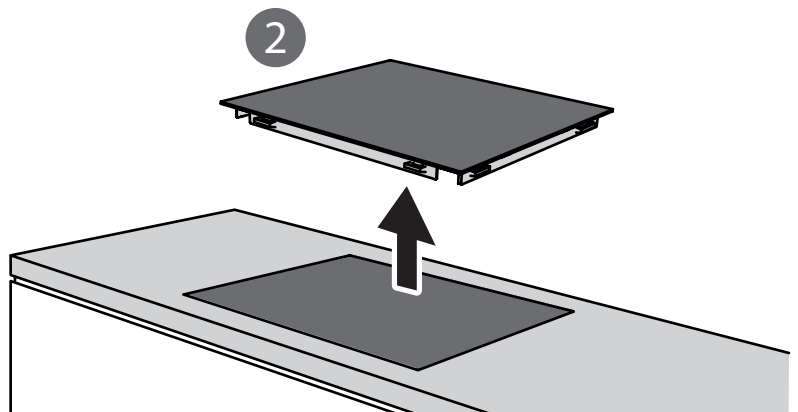
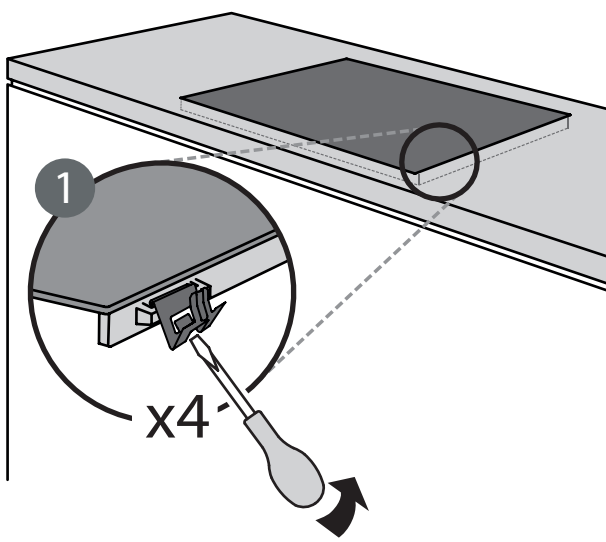
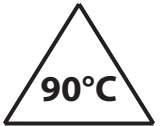
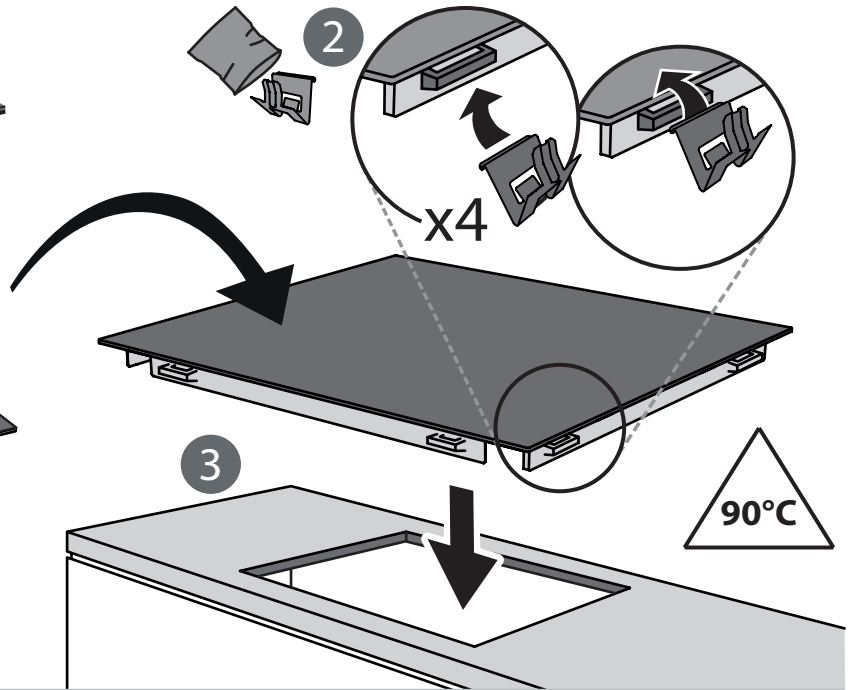
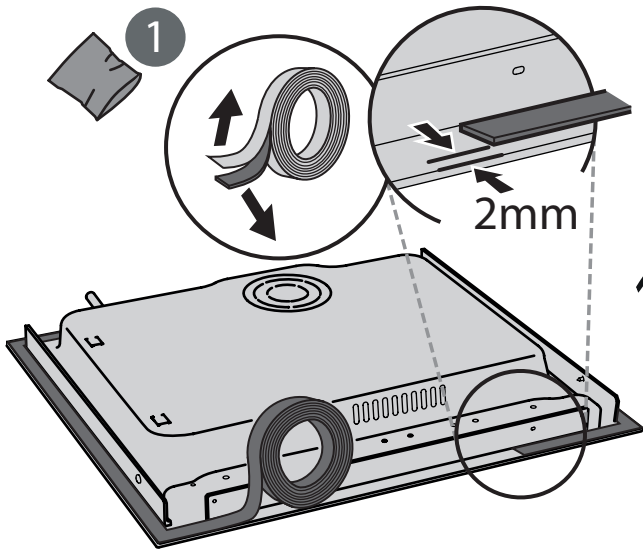
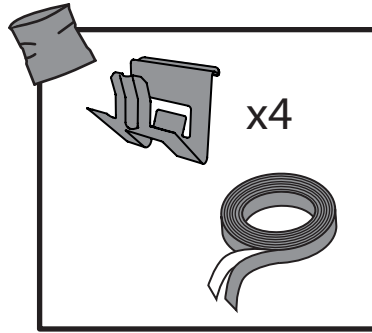
- повна адреса вашого місця проживання;
- ваш номер телефону.

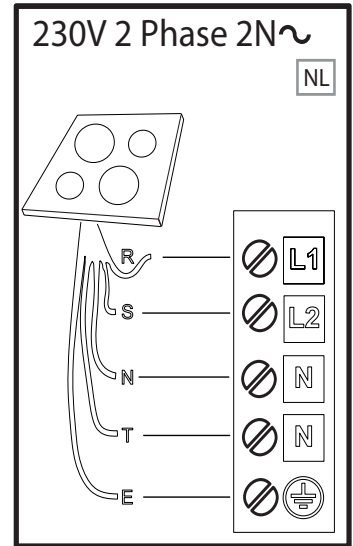
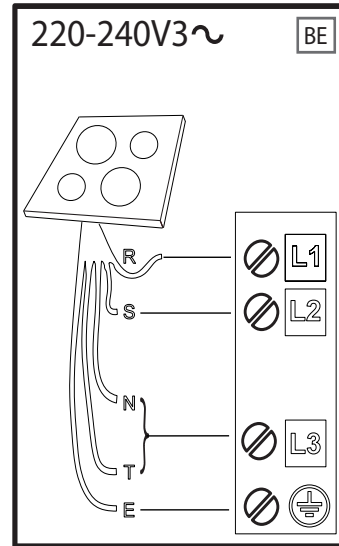
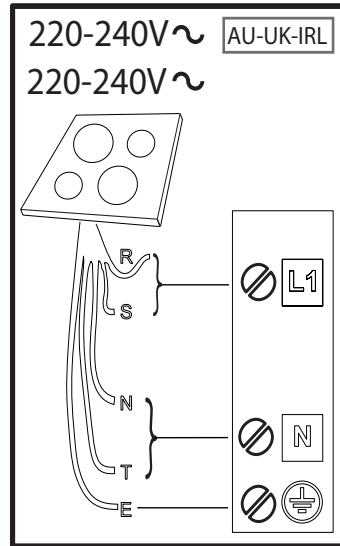
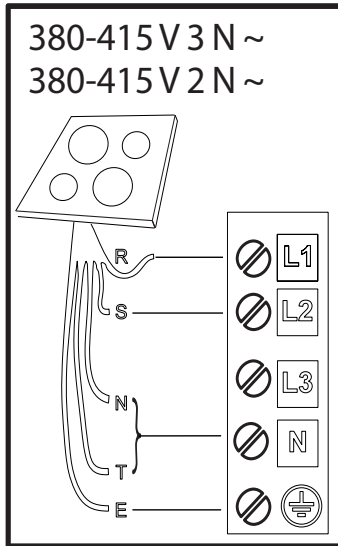
Якщо потрібен ремонт, зверніться в авторизований центр післяпродажного обслуговування (щоб гарантувати, що будуть використані оригінальні запчастини та ремонт буде виконано правильно).

У випадку встановлення продукту врівень зверніться до центру післяпродажного обслуговування, щоб отримати монтажний набір гвинтів 4801 211 00112.









R

black-nero-negro-preto-μαύρος-must-melns-juodas-czarny-schwarz-noir-zwart-negru-черно-чрн-črna-crno-черный-чорний-қара-černá-čierna-fekete-svart-musta-svart-sort-siyah-dubh

S

brown-marrone-marrón-marrom-καφέ-pruun-brūns-rudas-brązowy-braunen-brun-bruin-marokaфьяв-браон-rjava-smeđ-коричневый-коричневий-қоңыр-hnědý-hnedý-barna-brunt-ruskea-brunt-brun-kahverengi-donn

T

blue (gray)-blu (grigio)-azul (gris)-azul (cinza)-μπλε (γκρι)-sinine (hall)-zila (pelēka)-mėlyna (pilkas)-niebieski (szary)-blau (grau)-bleu (gris)-blauw (grijs)-albastru (gri)-синьо (сиво)-плава (сива)-modro (sivo)-plava (siva)-синий (серый)-синій (сірий)-көк (сұр)-modrý (šedá)-modrý (sivá)-kék (szürke)-blå (grå)-sininen (harmaa)-blå (grå)-blåt (gråt)-mavi (gri)-gorm (liath)

 = **E**

yellow/green-giallo/verde-amarillo/verde-amarelo/verdeκιτρινο/πράσινο-kollane/roheline-dzeltens/zajš-geltona/žalia-żółty/zielony-gelb/grün-jaune/vert-geel/groen-galben/verde-жълто/зелено-жудо/зелена-rumeno/zeleno-žuto/zelena-желтый/зеленый-жовтий/зелений-жасыл/сары-žlutá/zelená-žltá/zelená-sárga/zöld-gul/grønn-keltainen/vihreä-gul/grön-gul/grøn-sarı/yeşil-buí/glas

N

blue-blu-azul-azul-μπλε-sinine-zila-mėlyna-niebieski-blau-bleu-blauw-albastru-синьо-плава-modro-plava-синий-синій-көк-modrý-modrý-kék-blå-sininen-blå-blåt-mavi-gorm



400011203235