

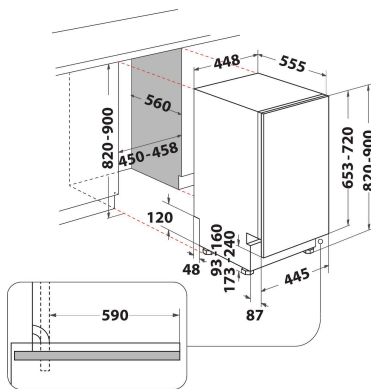
# WSIO 3T223 PE X

12NC: 869991616520

EAN-kode: 8003437233081

Whirlpool

SENSING THE DIFFERENCE



## PRODUKTINFORMASJON

Konstruksjonstype	Bygg-inn
Installasjonstype	Helintegrert
Betjeningstype	Elektronisk
Type betjeningsinnstillinger og varselenheter	-
Avtakbar topplate	Nei
Hovedfarge på produktet	Rustfritt
Tilkoblingseffekt	1900
Strøm	10
Spenning	220-240
Frekvens	50
Lengden på strømledningen	130
Støpseltype	Schuko
Lengden på inntaksslangen	155
Lengden på avløpsslangen	150
Justerbare føtter	Ja - alle forfra
Høyde på produktet	820
Bredde på produktet	448
Dybde på produktet	555
Minste nisjehøyde	820
Maksimal nisjehøyde	900
Minste nisjebredde	450
Maksimal nisjebredde	600
Nisjedybde	560
Nettovekt	29.6
Bruttovekt	31.6

## TEKNISKE SPESIFIKASJONER

Automatiske programmer	Ja
Maksimal temperatur for vanninntak	60
Mulige startforsinkelser	Kontinuerlig
Startforsinkelse maks.	12
Fremdriftsindikator	-
Digital nedtellingsindikator	Nei
Lysindikator for salt	Ja
Lysindikator for skyllemiddel	Ja
Sikkerhetsinnretning	N/A
Justerbar øvre kurv	Ja
Største tallerken i overkurv	0
Største tallerken i underkurv	0
Maks antall plasseringsinnstillinger (EU 2017/1369)	10
Søyle-installasjon	Nei

## FORBRUK

Energieffektivitetsklasse (forskrift (EU) 2017/1369)	E
Energiforbruk for 100 sykluser med økonomiprogram (EU 2017/1369)	76
Strømforbruk i hvilemodus (EU 2017/1369)	0,50
Strømforbruk i av-modus (EU 2017/1369)	0,00
Vannforbruk i liter per syklus med økonomiprogram (EU 2017/1369)	9,0
Luftbårne akustiske støyutslipp (EU 2017/1369)	43
Klasse for luftbårne akustiske støyutslipp (EU 2017/1369)	B
Programvarighet (EU 2017/1369)	4:00