

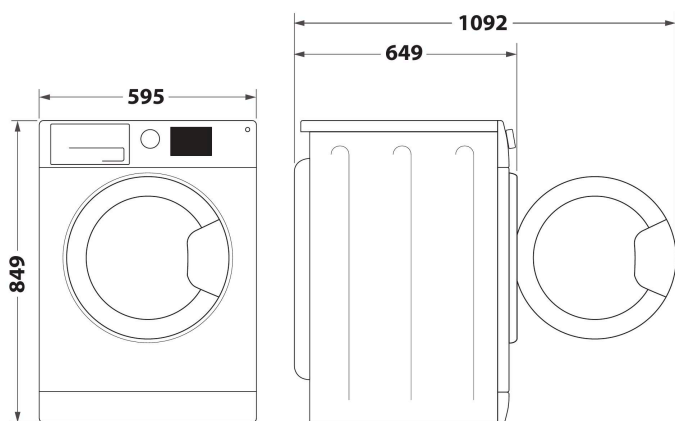
FFT M11 82 EE

12NC: 859991636130

EAN-kode: 8003437625435

Whirlpool

SENSING THE DIFFERENCE



- Energiklasse: A++
- Kapasitet, opptil 8,0 kg
- HvitFinish
- 6TH SENSE-teknologi, sensorstyrt tørking
- Varmevekslertrommel
- FreshCare+-funksjon, holder klærne myke og friske etter programavslutning
- Funksjon for startforsinkelse 1-24 h
- Tidsstyrt tørking mulig
- Finvask
- Regulerbare tørkenivå
- Hurtig program
- Eco Bomull
- Ull
- Program for blandet tøy
- Spesielt program for store tekstiler
- Jeans

Whirlpool varmpumpetrommel: frittstående, 8,0 kg - FFT M11 82 EE

Denne frittstående tørketrommelen fra Whirlpool har følgende funksjoner: romslig 8,0kg trommelkapasitet. Eksklusiv 6TH SENSE-teknologi som overvåker fuktigheten i trommelen konstant, beskytter klærne dine og gir et ideelt tørkeresultat. Heat Pump-teknologi varmer effektivt opp igjen luften i maskinen, noe som reduserer energiforbruket betydelig.



6TH SENSE-teknologi

6TH SENSE registrerer automatisk mengden tøy og stiller inn riktig tørkesyklus, og garanterer ønsket tørrhetsnivå, med tids- og energioptimalisering.



FreshCare+

Hold plaggene friske i opptil 6 timer etter at tørkesyklusen er avsluttet*. Det innovative FreshCare+-systemet tar vare på plaggene dine i tørketrommelen takket være intelligent og delikat temperaturkontroll og skånsomme tørketrommelbevegelser som holder plaggene friske og hindrer dårlig lukt. Med FreshCare+-behandlingen får du enda friskere klær og sinnsro – selv flere timer etter at tørkesyklusen er avsluttet. *FreshCare+-behandlingen hemmer spredningen av de vanligste kildene til dårlig lukt (inne i tørketrommelen) i opptil 6 timer etter at tørkingen er avsluttet. Ikke kompatibel med programmer designet for delikate plagg eller programmer med ekstra tørkenivå og skaptørnivå.



Varmepumpe

Enestående energieffektivitet. Ved å benytte varmpumpe i stedet for et konvensjonelt varmeelement, kan du oppnå samme tørkeresultater ved lavere temperatur. 40 °C i snitt, i stedet for 60 °C.



8 kilos kapasitet

All den plassen du trenger. Med en trommelkapasitet på 8 kg, gir denne tørketrommelen fra Whirlpool deg all den plassen du trenger for tøy ditt.



Energiklasse A++

Forbedret energieffektivitet. Med sin A++ klassifisering, gir denne Whirlpool tørketrommelen deg ypperlige resultater og veldig lavt energiforbruk.



Standard brukergrensesnitt

Denne tørketrommelen fra Whirlpool har et standard brukergrensesnitt som er brukervennlig:



Easy Cleaning

Fjern og rengjør filteret enkelt med bare tre enkle trinn

FFT M11 82 EE

12NC: 859991636130

EAN-kode: 8003437625435

Whirlpool

SENSING THE DIFFERENCE

PRODUKTINFORMASJON

Produktgruppe	Tørketrommel
Handelsbetegnelse	FFT M11 82 EE
EAN-kode	8003437625435
Konstruksjonstype	Frittstående
Installasjonstype	Frittstående
Avtakbar toppplate	Nei
Type mating	Frontmatet
Hovedfarge på produktet	Hvit
Tilkoblingseffekt	850
Strøm	10
Spenning	220-240
Frekvens	50
Lengden på strømledningen	150
Støpseltype	Schuko
Høyde på produktet	849
Bredde på produktet	595
Dybde på produktet	649
Dybde med 90 graders åpen dør	1092
Nettovekt	44

TEKNISKE SPESIFIKASJONER

Automatiske programmer	Ja
System for fuktkontroll	Ja
Regulerbare tørketemperaturer	Nei
Fremdriftsindikator	Ja
Digital nedtellingsindikator	Ja
Mulige startforsinkelser	Kontinuerlig
Startforsinkelse maks.	24
Indikator for tett filter	Nei
Indikator for full tank	Ja
Hurtigtørk	Nei
Anti-krøll funksjon	Nei
Trommelvolum	120

FORBRUK

Energieffektivitetsklasse - NY (2010/30/EU)	A++
Kondenseringseffektivitetsklasse - NY (2010/30/EU)	B
Energiforbruk elektrisk tørketrommel, full maskin - NY (2010/30/EU)	1,85
Vektet kondenseringseffektivitet	81
Vektet årlig energiforbruk, elektrisk tørketrommel - NY (2010/30/EU)	234,0
Kapasitet bomull - NY (2010/30/EU)	8,0
Tørketrommeltype	Kondens
Støynivå	64
Varighet på standard bomullsprogram med full maskin	194
Varighet på standard bomullsprogram med halv maskin	135
Vektet programvarighet	160
Strømforbruk i på-modus - NY (2010/30/EU)	2,00
Varighet til på-modus - NY (2010/30/EU)	15
Strømforbruk i av-modus - NY (2010/30/EU)	0,42

ENERGIA · ЕНЕРГИЯ · ENERGIEIA
ENERGIJA · ENERGY · ENERGIE
ENERGI

WHIRLPOOL
FFT M11 82 EE

A+++
A++
A+
A
B
C
D

A++

234,0
kWh/annum

194
min/cycle*

8,0
kg

64
dB

ABCDEF G

392/2012

* цукро - циклу - порцион - зыklus
тэпаваруе - ciclo - tsakket
ohjelma - ciklus - ciklas - cikls
ciklu - cyclus - cykl - ciclu
program - tsaksmjngling