

PÄIVITÄISEN KÄYTÖN OPAS



KIITOS SIITÄ, ETTÄ OSTIT WHIRLPOOL-TUOTTEEN.

Jotta voit saada parempaa palvelua, rekisteröi laitteesi osoitteessa www.whirlpool.eu/register

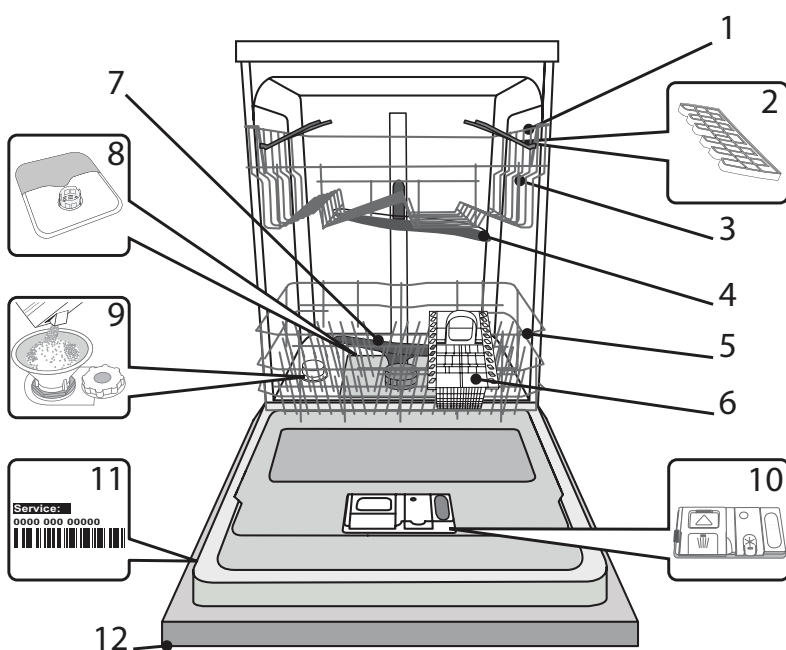


Voit ladata turvallisuusohjeet sekä käyttö- ja huoltooppaan sivustoltamme docs.whirlpool.eu ja noudattamalla tämän vihkosen takakannen ohjeita.

Terveys- ja turvallisuusopas on luettava huolellisesti ennen laitteen käyttämistä.

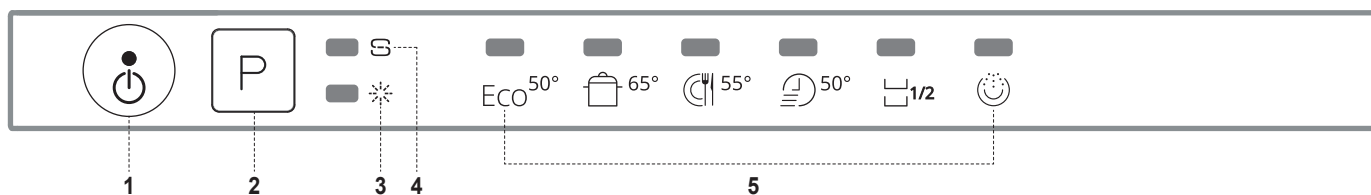
TUOTTEEN KUVAUS

LAITE



1. Yläkori
2. Taivutettavat läpät
3. Yläkorin korkeuden säätäjä
4. Ylempi suihkuvarsi
5. Alakori
6. Ruokailuvälinekori
7. Alempi suihkuvarsi
8. Sihtiryhmä
9. Suolasäiliö
10. Pesuaine- ja huuhtelukirkastelokerot
11. Arvokilpi
12. Käyttöpaneeli

KÄYTTÖPANEELI



1. Virta/nollauspainike ja sen merkkivalo
2. Ohjelman valintapainike
3. Huuhtelukirkasteen täytön merkkivalo
4. Suolan täytön merkkivalo
5. Ohjelman merkkivalot

ENSIMMÄINEN KÄYTTÖKERTA SUOLA, HUUHTELUKIRKASTEEN JA PESUAINETTA

ENSIMMÄISTÄ KÄYTTÖKERTAA KOSKEVIA NEUVOJA

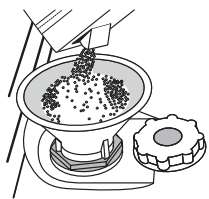
Poista asennuksen jälkeen korien pysäyttimet sekä yläkorin pidättelevät joustavat kappaleet.

SUOLASÄILIÖN TÄYTTÄMINEN

Suolan käyttäminen estää KALKKEUTUMIEN syntymistä astioihin ja koneen toiminnan kannalta oleellisiin osiin.

- On tärkeää, että suolasäiliö ei ole koskaan tyhjä.
- Veden kovuuden asettaminen on tärkeä seikka.

Suolasäiliö sijaitsee astianpesukoneen alaosassa (ks. TUOTTEEN KUVVAUS) ja se tulee täyttää kun **SUOLASÄILIÖN TÄYTÖN merkkivalo** käyttöpaneelissa palaa.



1. Poista alakori ja kierrä auki säiliön korkki (vastapäivään).
2. Tee näin vain ensimmäisellä kerralla: täytä suolasäiliö vedellä.
3. Laita suppilo (ks. kuva) paikalleen ja täytä suolasäiliö reunaan asti (noin 1 kg); vähäisen vesimäärän valuminen ulos ei ole epätavallista.
4. Ota suppilo pois ja pyyhi aukolta kaikki sulolajänteet.

Varmista, että korkki on kierretty kiinni kunnolla, jotta säiliöön ei pääse pesuainetta pesuohjelman aikana (tämä seikka saattaisi vahingoittaa vedenpehmittintä korjaamattomalla tavalla).

Aina kun suolaa on tarpeen lisätä, toimenpide on vietävä loppuun ennen pesujakson aloittamista.

VEDEN KOVUUDEN ASETTAMINEN

Jotta vedenpehmittin pystyy toimimaan asianmukaisesti, on asetettuna veden kovuuden vastattava asunnon veden todellista kovuutta. Tämä asia selviää paikalliselta vesilaitokselta. Tehdasasetus vastaa keskitasoista veden kovuutta (3).

- Laita laite päälle painamalla **VIRTA**-painiketta.
- Sammuta laite painamalla **VIRTA**-painiketta.
- Pidä **P**-painiketta painettuna 5 sekunnin ajan, kunnes kuuluu äänimerkki.
- Laita laite päälle painamalla **VIRTA**-painiketta.
- Valittuna olevan tason ohjelman merkkivalo vilkkuu.
- Valitse haluttu kovuustaso painamalla painiketta **P** (ks. **VEDEN KOVUUSTAULUKKO**).

Veden kovuustaulukko			
Taso		°dH Saksalaiset asteet	°fH Ranskalaiset asteet
1	Pehmeä	0 - 6	0 - 10
2	Keskikova	7 - 11	11 - 20
3	Puolikova	12 - 17	21 - 30
4	Kova	17 - 34	31 - 60
5	Hyvin kova	35 - 50	61 - 90

- Sammuta laite painamalla **VIRTA**-painiketta.
- Asetus on suoritettu!

Käynnistä tämän prosessin loputtua ohjelma konetta täyttämättä.

Käytä ainoastaan erityisesti astianpesukoneille suunniteltua suolaa.

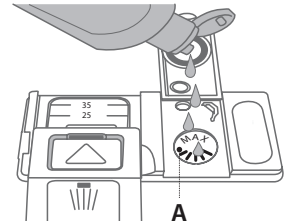
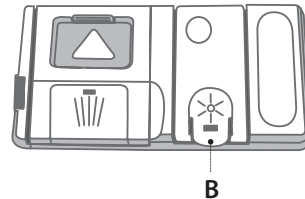
Kun suola on kaadettu koneeseen, **SUOLAN TÄYTÖN** merkkivalo sammuu.

Jos suolasäiliötä ei täytetä, vedenpehmittin ja lämmityselementti saattavat vahingoittua.

HUUHTELUKIRKASTESÄILIÖN TÄYTTÄMINEN

Huuhtelukirkaste helpottaa astioiden **KUIVAAMISTA**.

Huuhtelukirkastesäiliö **A** on täytettävä kun **HUUHTELUKIRKASTEEN TÄYTÖN merkkivalo** käyttöpaneelissa palaa.



1. Avaa säiliö **B** painamalla ja vetämällä kannen nupista.
2. Lisää huuhtelukirkastetta varovaisesti täyttötilan maksimimerkkiin (110 ml) asti – älä läikytä ainetta. Jos näin käy, pyyhi vuotanut aine välittömästi pois kuivalla liinalla.
3. Paina kantta alaspäin kunnes kuulet sulkeutuvan ilmoittavan napsahduksen.

ÄLÄ koskaan kaada huuhtelukirkastetta suoraan pesutilaan.

HUUHTELUKIRKASTEEN ANNOTELUN SÄÄTÄMINEN

Jos et ole täysin tyytyväinen kuivaustulokseen, voit säätää käytettyä huuhtelukirkasteen määrää.

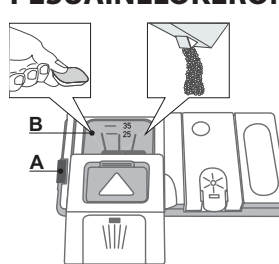
- Laita astianpesukone päälle **VIRTA**-painikkeesta.
- Laita se pois päältä **VIRTA**-painikkeesta.
- Paina **P**-painiketta kolme kertaa – kuuluu äänimerkki.
- Laita se päälle **VIRTA**-painikkeesta.
- Valittuna olevan tason ohjelman merkkivalo vilkkuu.
- Valitse täytettävän huuhtelukirkastemäärän määrän taso painamalla **P**-painiketta.
- Laita se pois päältä **VIRTA**-painikkeesta

Asetus on suoritettu!

Jos huuhtelukirkasteen tason arvoksi on asetettu **NOLLA (SÄÄSTÖ)**, huuhtelukirkastetta ei annostella. **ALHAISESTA HUUHTELUKIRKASTEMÄÄRÄSTÄ** ilmoittava merkkivalo ei syty, jos huuhtelukirkaste loppuu. Astianpesukoneen mallista riippuen käytettävissä on korkeintaan 4 eri tasoa. Tehdasasetus koskee erityisesti tätä mallia; noudata yllä annettuja ohjeita tarkastaessasi tämän koneestasi.

- Jos astioissa näkyy sinertäviä raitoja, aseta arvoksi matala numero (1-2).
- Jos astioissa on vesipisaroita tai kalkkijäämiä aseta arvoksi korkea numero (3-4).

PESUAINELOKERON TÄYTTÄMINEN



Pesuainesäiliö avataan avauslaitteesta A.

Laita pesuainetta ainoastaan kuivaan säiliöön B.

Laita esipesuun tarkoitettu pesuainemäärä suoraan pesutilan sisään.

1. Kun mittaat pesuainetta, katso sen oikea määrä aiemmin ilmoitetusta kohdasta. Lokeron **B** sisällä on pesuaineen annostelu helpottavat merkinnät.
2. Poista pesuainejäämät säiliön reunasta ennen kannen sulkemista ja sulje kansi; se napsahtaa kiinni.
3. Sulje pesuainesäiliön kansi vetämällä sitä ylöspäin, kunnes sulkulaite asettuu paikalleen. Pesuainelokero avautuu automaattisesti oikeaan aikaan ohjelman mukaisesti.

OHJELMATAULUKKO

Ohjelma	Kuivausvaihe	Pesuainelokero		Pesujakson kesto (h:min) ^{*)}	Veden kulutus (l/jakso)	Energiankulutus (kWh/jakso)
		Pesutila	G			
1. Säästö  50°	✓	✓	✓	3:20	12	1,04
2. Tehopesu  65°	✓	-	✓	2:30	15,0	1,50
3. Normaali  55°	✓	-	✓	2:00	15,0	1,35
4. Pika 40'  50°	-	-	✓	0:40	9,0	0,90
5. Puolitäyttö  1/2 50°	✓	-	✓	1:20	12,0	1,10
6. Esipesu  -	-	-	-	0:10	4,5	0,01

SÄÄSTÖ-ohjelman tiedot on mitattu eurooppalaisen EN 50242 -standardin mukaisissa laboratorio-olosuhteissa. Huomautus testuslaitoksille: yksityiskohtaisten tietojen saamiseksi vertailevan EN testin ehdoista, lähetä pyyntö sähköpostiosoitteeseen: dw_test_support@whirlpool.com
Astioiden esikäsitteilyä ei tarvita ennen mitään näistä ohjelmista.

*) Näytöllä tai oppaassa ilmoitettu ohjelman kesto on vakio-olosuhteiden mukaan laskettu arvio. Todellinen aika saattaa vaihdella eri tekijöiden mukaisesti. Näitä ovat muun muassa veden lämpötila ja sen tulopaine, huoneen lämpötila, pesuaineen määrä, astioiden määrä ja niiden tyyppi, kuorman tasapaino, valitut lisätoiminnot sekä anturin kalibrointi. Anturin kalibrointi saattaa lisätä ohjelman kestoa jopa 20 minuuttia.

Kulutus valmiustilassa: Kulutus kun virta on päällä: 5 W - kulutus kun virta ei päällä: 0,5 W

OHJELMIEN KUVAUS

Ohjelman valintaa koskevat ohjeet.

SÄÄSTÖ

Normaalilikaiset astiat. Normaali-ohjelma on tehokkain ohjelma veden ja sähkön yhdistetyn kulutuksen mukaan mitattuna.

TEHOPESU

Suosittelua ohjelmaa erittäin likaisille astioille, sopii erityisesti pannuille ja kattiloille (ei saa käyttää aroille astioille).

NORMAALI

Sekalikkaa. Normaalisti likaiset astiat, joissa on kuivuneita ruokatahroja.

PIKA 40'

Ohjelmaa käytetään hieman likaisille astioille, joissa ei ole kuivuneita ruokatahroja.

PUOLITÄYTTÖ

Ihanteellinen hieman tai normaalisti likaisten astioiden puolen kuorman pesemiseen.

ESIPESU

Myöhemmin pestävät astiat. Tämän ohjelman kanssa ei käytetä pesuainetta.

Huomautuksia:

Huomaa, että pikapesuohjelmat sopivat parhaiten vain vähän likaisille astioille.

Kulutusta saadaan vähennettyä edelleen pesemällä astianpesukoneella ainoastaan täysinä koneellisia.

PÄIVITTÄINEN KÄYTTÖ

1. TARKASTA VESILIITÄNTÄ

Tarkasta, että astianpesukone on kytketty vesijohtoverkkoon ja että hana on auki.

2. KYTKE ASTIANPESUKONE PÄÄLLE

Avaa luukku ja paina **VIRTA**-painiketta.

3. TÄYTÄ TELINEET (ks. KORIEEN TÄYTTÄMINEN)

4. PESUAINELOKERON TÄYTTÄMINEN

(ks. OHJELMATAULUKKO)

5. VALITSE OHJELMA JA TEE JAKSON LISÄVALINNAT

Valitse sopivin ohjelma astiatyyppiin ja sen likaisuusasteen mukaan (ks. OHJELMIEN KUVAUS) painamalla painiketta **P**.

6. KÄYNNISTÄ

Käynnistä pesujakso sulkemalla luukun. Kun ohjelma käynnistyy, kuulet äänimerkin.

7. PESUJAKSON PÄÄTTYMINEN

Pesujakson päättymisestä ilmoittaa äänimerkki ja valitun ohjelman merkkivalon vilkkuessa. Avaa luukku ja sammuta laite painamalla **VIRTA**-painiketta.

Odota muutama minuutti ennen kuin otat astiat pois; näin vältät palovammoilta. Tyhjennä korit; aloita alakorista.

Kone sammuu automaattisesti, jos mikään toiminto ei ole aktiivisena pitempään aikaan; tarkoituksena on säästää sähkön kulutusta. Jos astiat ovat vain hieman likaisia tai ne on huuhdeltu vedellä ennen astianpesukoneeseen laittamista, vähennä pesuaineen määrää sopivassa suhteessa.

KÄYNNISSÄ OLEVAN OHJELMAN MUOKKAAMINEN

Jos on valittu väärä ohjelma, voidaan se vaihtaa siinä tapauksessa, että se on juuri alkanut: avaa luukku, paina **VIRTA**-painiketta, kone sammuu.


Laita kone uudelleen päälle **VIRTA** -painikkeesta ja valitse uusi pesujakso sekä mahdollisesti halutut lisätoiminnot; käynnistä jakso sulkemalla luukku.

ASTIOIDEN LISÄÄMINEN

Avaa luukku konetta sammuttamatta (**varo KUUMAA höyryä!**) ja laita astiat astianpesukoneeseen. Sulje luukku ja jakso alkaa uudelleen kohdasta, johon se keskeytettiin.

VAHINGOSSA TAPAHTUVAT KESKEYTYKSET

Jos luukku avataan pesujakson aika, tai sähkö katkeaa, jakso pysähtyy. Se käynnistyy uudestaan kohdasta, johon se keskeytyi, kun luukku suljetaan tai sähköt palaavat.

Toimintoja koskevia lisätietoja saat tilaamalla tai lataamalla käyttö- ja huolto-oppaan Internetin kautta viimeisen sivun ohjeita noudattaen. www

NEUVOJA JA VIHJEITÄ

NEUVOJA

Ennen korian täyttämistä poista astioista kaikki ruoantähteet ja tyhjennä lasit. **Huuhteleminen etukäteen juoksevilla vedellä ei ole tarpeen.**

Asettele astiat siten, että ne pysyvät tukevasti paikallaan eivätkä pääse kaatumaan; aseta kaikki säiliöastiat ylösalaisin, aukinainen sivu alaspäin, ja koverat/kuperat pinnat vinoon siten, että vesi pääsee kaikille pinnoille sekä virtaamaan vapaasti.

Varoitus: kannet, kahvat, pellit ja paistinpannut eivät saa estää suihkuvarsia pyörimästä.

Aseta kaikki pienet esineet ruokailuvälinekoriin.

Erittäin likaiset astiat ja pannut olisi sijoitettava alakoriin, sillä alhaalla vesisuihku tulee voimakkaampana ja parantaa siten pesutulosta.

Varmista laitteen täyttämisen jälkeen, että suihkuvarret pääsevät pyörimään vapaasti.

DESINFIOINTI

Hajujen ja astianpesukoneen pesutilan pohjalle laskeutuvien kerääntymien estämiseksi on vähintään kerran kuussa käytettävä kuumaa lämpötilan ohjelmaa. Käytä laitteen puhdistamiseen tässä yhteydessä teelusikallinen pesuainetta, ja anna sen käydä tyhjänä.

SOPIMATTOMAT ASTIAT

- Puiset astiat ja ruokailuvälineet.
- Arat, koristellut lasit, taidelasi ja antiikkiastiat. Näiden koristelut eivät kestä konepesua.
- Synteettisistä materiaaleista valmistetut osat, jotka eivät kestä korkeita lämpötiloja.
- Kupari- ja tina-astiat.
- Tuhkaan, vahaan, voitelurasvaan tai musteeseen likaantuneet astiat.

Lasiin tehtyjen koristelujen värit sekä alumiiniset/hopeiset esineet saattavat haalistua tai muuttaa sävyjään pesuprosessin aikana. Eräät lasityypit (esim. kristalliesineet) saattavat myöskin muuttua himmeiksi useiden pesujaksojen pesujaksojen seurauksena.

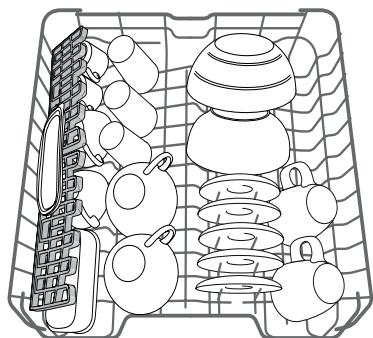
LASIEEN JA ASTIOIDEN VAHINGOITTUMINEN

- Pese koneessa ainoastaan lasi- ja posliiniesineitä, joiden valmistaja takaa kestävänsä konepesua.
- Käytä astioille sopivaa hellävaraista pesuainetta, jotta lasihin ei tule valkoisia raitoja.
- Ota lasit ja ruokailuvälineet pois astianpesukoneesta heti kun pesujakso on loppunut.

KORIEN TÄYTTÄMINEN

YLÄKORI

Aseta koriin arat ja kevyet astiat: lasit, kupit, teevadit, matalat salaattikulhot.



(yläkörin täyttöesimerkki)

YLÄKÖRIN KORKEUDEN SÄÄTÄMINEN

Yläkörin korkeutta voidaan säätää: korkea asento on tarpeen silloin, kun alakoriin laitetaan kookkaita astioita, ja matala asento silloin, kun halutaan lisätilaa ylös hyödyntämällä pystyyn nostettavia tukia, samalla estäen törmäyksiä alakorissa olevien astioiden kanssa.

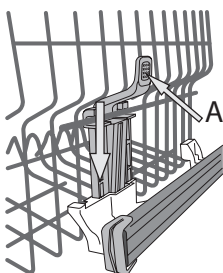
Yläkori on varustettu **yläkörin**

korkeussäätimellä (ks. kuva), nosta sitä yksinkertaisesti ylöspäin korin sivuista pitäen ja vipuja painamatta heti kun kori on tukevasti yläasennossaan.

Ala-asento palautetaan painamalla korin sivuissa olevia vipuja **A** ja siirtämällä sitten itse koria alaspäin.

Körin korkeutta ei saa säätää sen ollessa täytettynä.

Älä KOSKAAN nosta tai laske koria vain toiselta sivulta.



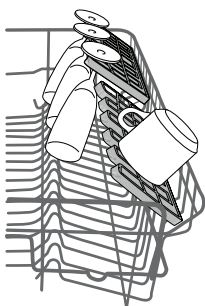
TAIVUTETTAVIEN LÄPPIEN SÄÄDETTÄVÄT ASENNOT

Taivutettavat sivuläpät voidaan asettaa kolmelle eri korkeudelle koriin sijoitettavien astioiden järjestelyn helpottamiseksi.

Viinilasit voidaan sijoittaa turvallisesti taivutettaviin läppiin asettamalla kunkin lasin varren niille tarkoitettuihin aukkoihin.

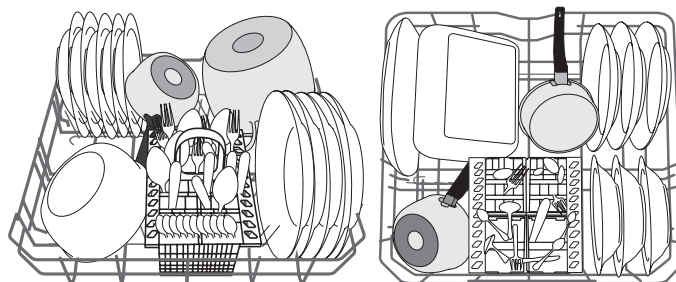
Parhaiden kuivaustulosten saamiseksi on taivutettavia läppiä taivutettava lisää.

Kaltevuutta muutetaan vetämällä läpistä, liu'uttamalla sitä hieman ja asettamalla se sitten halutulla tavalla.



ALAKORI

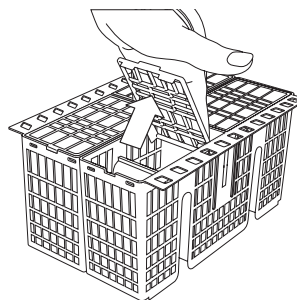
Padoille, kansille, lautasille, salaattikulhoille, aterimille, veitsille ja vastaaville. Suuret lautaset ja kannet on hyvä sijoittaa sivuille, jotta ne eivät häiritse suihkuvarren toimintaa.



(aläkörin täyttöesimerkki)

RUOKAILUVÄLINEKORI

Körin yläosassa on ritilät, jotka helpottavat ruokailuvälineiden sijoittamista paikalleen. Ruokailuvälinekoria saa sijoittaa ainoastaan alakörin etuosaan.



Veitset ja muut teräväreunaiset keittiövälineet on sijoitettava ruokailuvälinekoriin terät alaspäin tai vaaka-asentoon yläkörin pystyyn nostettaviin tukiosastoihin.

PUHDISTUS JA HUOLTO

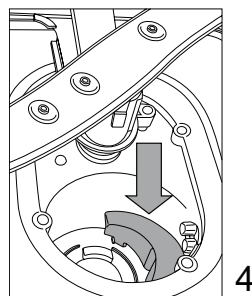
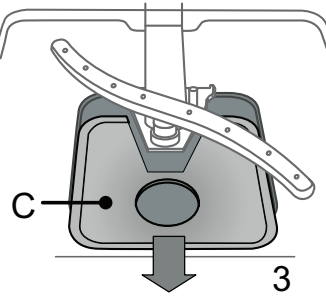
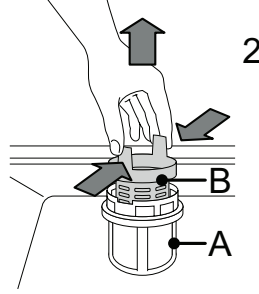
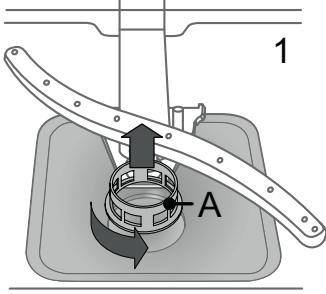
SIHTIRYHMÄN PUHDISTAMINEN

Puhdista sihtiryhmä säännöllisesti, jotta sihdit eivät tukkiudu ja jotta jätevesi pääsee virtaamaan pois asianmukaisella tavalla. Sihtiryhmään kuuluu kolme sihtiä, jotka poistavat pesuvedestä ruoan jätteitä ja kierrättävät sitten vettä uudelleen. Ne on puhdistettava, jos jokaisella pesukerralla halutaan parhaat pesutulokset.

Astianpesukonetta ei saa käyttää ilman sihtejä tai jos sihti on löysä.

Tarkasta sihtiryhmä useamman pesujakson jälkeen ja puhdista se tarpeen vaatiessa huolellisesti juoksevilla vedellä, ei-metallista harjaa käyttäen ja seuraavien ohjeiden mukaisesti:

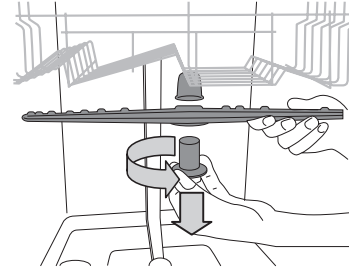
1. Käännä sylinterimäinen sihti **A** vastapäivään ja vedä se ulos (Kuvio 1).
2. Irrota kuppimainen sihti **B** painamalla hiukan sivuläpistä (Kuvio 2).
3. Liu'uta ruostumattomasta teräksestä valmistettu levysihti **C** ulos. (Kuvio 3).
4. Tarkasta lokero ja poista kaikki ruokajätteet. **ÄLÄ KOSKAAN POISTA** pesujakson pumpun suojusta (musta osa) (Kuvio 4).



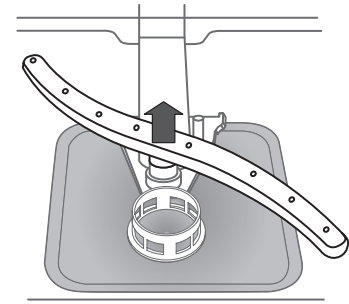
Sihtien puhdistamisen jälkeen aseta sihtiryhmä uudelleen paikalleen ja kiinnitä se oikein; tämä on oleellisen tärkeää astianpesukoneen toimintatehon säilyttämiseksi.

SUIHKUVARSIEN PUHDISTAMINEN

Toisinaan ruokajätteitä saattaa tarttua suihkuvarsiin tukkien reiät, josta vettä suihkuu. Tämän vuoksi on suositeltavaa tarkastaa varret ajoittain ja puhdistaa ne pienellä ei-metallisella harjalla.



Ylempi suihkuvarsi poistetaan kiertämällä muovista lukitusrengasta vastapäivään. Ylempi suihkuvarsi tulisi vaihtaa niin, että yläpuolelle tulee se puoli, jossa on enemmän reikiä.



TAlempi suihkuvarsi voidaan poistaa painamalla sivukielekkeitä ja vetämällä sitä ylöspäin.

VEDENOTTOLETKUN PUHDISTAMINEN

Jos vesiletkut ovat uudet tai niitä ei ole käytetty pitkään aikaan, varmista, että letku on puhdas antamalla veden virrata ennen kytkentöjen suorittamista. Jos tätä varoimea ei suoriteta, vedenotto saattaa estyä, mikä puolestaan vahingoittaa astianpesukonetta.

VIANETSINTÄ

Astianpesukoneesi ei ehkä toimi aina oikein.

Ennen kuin otat yhteyttä huoltopalveluun, tarkasta voitko ratkaista ongelman käymällä läpi seuraavan listan korjauskeinot.

ONGELMAT	MAHDOLLISET SYYT	RATKAISUT
Astianpesukone ei käynnisty tai ei vastaa ohjaustoimiin.	Laitetta ei ole kytketty kunnolla virtaan.	Laita pistoke pistorasiaan.
	Sähkökatko.	Astianpesukone käynnistyy automaattisesti kun virta palaa.
	Astianpesukoneen luukku ei ole kiinni.	Työnnä luukkua päättäväisesti kunnes kuulet sen napsahtavan.
	Se ei vastaa ohjaustoimiin.	Sammuta laite painamalla VIRTA -painiketta, laita se uudelleen päälle noin minuutin kuluttua ja nollaa ohjelma.
Astianpesukone ei tyhjennä vettä.	Pesujakso ei ole vielä päättynyt.	Odota kunnes pesujakso päättyy.
	Tyhjennysletku on mutkalla.	Varmista, että tyhjennysletku ei ole mutkalla (ks. <i>ASENNUSOHJEET</i>).
	Tyhjennysputki viemäriin on tukossa.	Puhdista viemäriin johtava tyhjennysputki.
	Sihti on tukossa ruoan jätteistä	Puhdista sihti (ks. <i>SIHTIRYHMÄN PUHDISTAMINEN</i>).
Astianpesukoneesta tulee liikaa ääntä.	Astiat kolisevat toisiaan vasten.	Sijoita astiat koneeseen oikein (ks. <i>KORIEN TÄYTTÄMINEN</i>).
	On syntynyt liikaa vaahtoa.	Pesuainetta ei ole annosteltu oikein tai se ei sovellu käytettäväksi astianpesukoneissa (ks. <i>PESUAINELOKERON TÄYTTÄMINEN</i>). Nollaa astianpesukone painamalla TYHJENNYS-painiketta (ks. <i>LISÄVALINNAT JA TOIMINNOT</i>) ja käynnistä uusi ohjelma ilman pesuainetta.
Astiat eivät ole puhtaita.	Astioita ei ole sijoitettu koneeseen oikein.	Sijoita astiat koneeseen oikein (ks. <i>KORIEN TÄYTTÄMINEN</i>).
	Suihkunarret eivät pääse pyörimään vapaasti, sillä astiat estävät liikettä.	Sijoita astiat koneeseen oikein (ks. <i>KORIEN TÄYTTÄMINEN</i>).
	Pesujakso on liian hellävarainen.	Valitse sopiva pesujakso (ks. <i>OHJELMATAULUKKO</i>).
	On syntynyt liikaa vaahtoa.	Pesuainetta ei ole annosteltu oikein tai se ei sovellu käytettäväksi astianpesukoneissa (ks. <i>PESUAINELOKERON TÄYTTÄMINEN</i>).
	Huuhtelukirkastelokeron korkkia ei ole suljettu kunnolla.	Varmista, että huuhtelukirkastesäiliön korkki on suljettu.
	Sihti on likainen tai tukossa.	Puhdista sihtiryhmä (ks. <i>PUHDISTUS JA HUOLTO</i>).
	Suolaa ei ole.	Täytä suolasäiliö (ks. <i>SUOLASÄILIÖN TÄYTTÄMINEN</i>).

HUOLTO- JA VIANETSINTÄOPAS

Huoltotoimenpiteistä sekä vianetsinnästä on lisätietoja **käyttö- ja huolto-oppaassa**.

Käyttö- ja huolto-oppaan saat haltuusi seuraavasti:

- Huoltopalvelu; puhelinnumero on ilmoitettu takuukirjasessa.
- Lataamalla sivustolta: **docs.whirlpool.eu**
- Käytä QR-koodia:

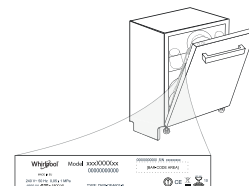


YHTEYDEN OTTAMINEN HUOLTOPALVELUUN

Kun otetaan yhteyttä huoltopalveluun, on tässä yhteydessä ilmoitettava astianpesukoneen luukun sisäpuolelle vasempaan tai oikeaan kiinnitettyssä arvokilvessä olevat koodit.

Puhelinnumero on ilmoitettu takuukirjasessa tai sivustolla:

www.whirlpool.eu



TEKNISET TIEDOT

Tekniset tiedot, mukaan lukien energiankulutusta koskevat seikat, voidaan ladata sivustolta

docs.whirlpool.eu



400011298602

08/2018 jk - Xerox Fabriano

