

# AKR 759/1 IX

12NC: 859991551600

Code EAN: 8003437233067

Whirlpool

SENSING THE DIFFERENCE



## Hotte murale Whirlpool - AKR 759/1 IX

Cette hotte murale Whirlpool présente les caractéristiques suivantes : filtres à graisses en aluminium lavables au lave-vaisselle. Éclairage idéal à LED. Remarquable hotte aspirante assurant un environnement de cuisson frais et sans graisses. Technologie 6e SENS avec capteur réglant la consommation d'énergie de manière dynamique selon ce que vous cuisinez. Moteur S40HE ultra efficace.



### Éclairage à LEDs

Plus d'énergie, un excellent rapport efficacité/coûts. Le système d'éclairage à LEDs dure bien plus longtemps que les ampoules traditionnelles.



### Zen Mode

Confort assuré lors de vos prochaines cuissons longues durées ou tout simplement lorsque vous souhaitez avoir une conversation téléphonique sans nuisance sonore grâce à la fonction Zen. Cette dernière offre le meilleur compromis entre performance d'aspiration et niveau sonore en un seul geste.



### Commandes électroniques

Cette hotte Whirlpool comporte une interface utilisateur électronique intuitive, conçue pour vous offrir une simplicité et un confort d'utilisation hors pair.



### 4 Vitesses

Haute performance. Cette hotte Whirlpool offre 4 niveaux de vitesse, et vous offre un contrôle total sur le taux d'extraction.



### Absolute beauty

Cette hotte Whirlpool fait partie de notre Collection Absolute dotée d'un design élégant. Profitez à la fois d'une performance accrue et d'un aspect moderne et raffiné



### Très bonne efficacité énergétique

Performances parfaites et économies exceptionnelles. Les hottes Whirlpool sont conçues pour fournir d'excellents résultats en réduisant la consommation d'énergie.



### Moteur haut rendement

L'efficacité en priorité. Le moteur de cette hotte Whirlpool est conçu pour fournir une filtration idéale tout en garantissant une haute efficacité énergétique.



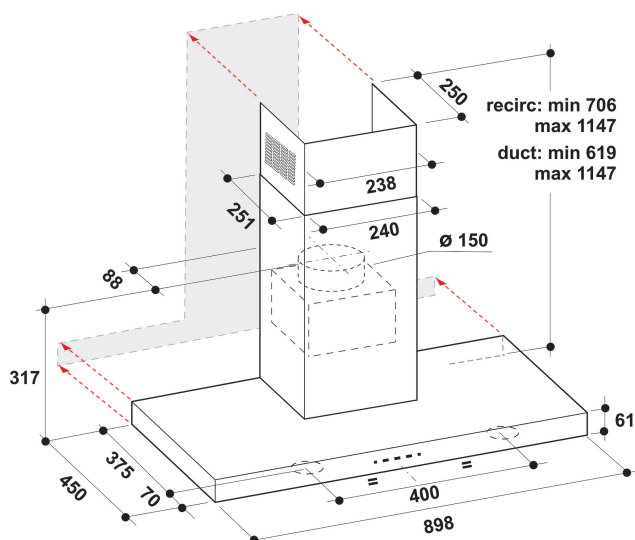
### 6ème Sens Accès Direct

Il n'a jamais été aussi facile de cuisiner avec les touches rétroéclairées à 3 niveaux d'aspiration : Frémire, Bouillir, Frire.



### Filtre à charbon inclus

De l'air frais dans votre cuisine à tout moment. Cette hotte Whirlpool comporte un filtre à air à charbon purifiant qui protège votre cuisine des mauvaises odeurs et des graisses.



- Technologie 6TH SENSE : vitesse d'aspiration automatiquement régulée
- Niveau sonore en mode évacuation : max. 69 dB(A)
- Débit d'air en mode évacuation (min. - max.): 304, 581, booster 713 m3/h
- Débit d'air en mode évacuation : max. 581 m3/h
- Classe énergétique: B
- Niveau d'évacuation extérieure/recyclage %Z\_REQ\_MAX\_OUT\_EXTRACTION% / 356 m3/h
- 4 vitesses d'aspiration + booster
- Filtre anti-odeur
- ZenMode
- 2 Lampes LED avec une puissance totale de 5 W
- Puissance moteur: 1 x 260 W
- Commande: Clavier sensitif Electronique
- 3 filtres Aluminium résistant au lave-vaisselle
- Minuterie avec arrêt automatique

# AKR 759/1 IX

12NC: 859991551600

Code EAN: 8003437233067

# Whirlpool

SENSING THE DIFFERENCE

## CARACTERISTIQUES PRINCIPALES

Groupe de produit	Hotte
Couleur de la carrosserie	Inox
Matériau de la carrosserie	Acier inoxydable
Couleur de la cheminée	Inox
Matériau de la cheminée	Acier inoxydable
Typologie	Wall-mounted
Type de montage	Montage mural
Type de commande	Electronique
Types de dispositifs de réglage et d'alarme	-
Options du bandeau de commande	N/A
Emplacement du moteur	Intégré dans le fût de la hotte
Mode de fonctionnement	Recyclage ou Évacuation
Puissance de raccordement	265
Intensité	1,2
Tension	220-240
Fréquence	50
Longueur du cordon électrique	150
Type de prise	Schuko
Chimney height (mm)	580
Hauteur du produit, sans cheminée	60
Hauteur du produit	619
Largeur du produit	898
Profondeur du produit	450
Hauteur minimale de la niche d'encastrement	0
Largeur minimale de la niche d'encastrement	0
Profondeur de la niche d'encastrement	0
Poids net	14.5

## CARACTERISTIQUES TECHNIQUES

Type de dispositifs de contrôle manuel	Clavier sensitif
Type de dispositifs de contrôle électronique	-
Nombre de moteurs	1
Puissance totale des moteurs	260
Nombre de vitesses	4
Boost presence	Oui
Débit maximum d'aspiration en évacuation d'air	713
Débit de l'aspiration en évacuation d'air position turbo	713
Débit maximum d'aspiration en recyclage d'air	356
Débit de l'aspiration en recyclage d'air position turbo	356
Types de contrôle de la lumière	Marche/Arrêt
Nombre de lampes	2
Type de lampes utilisées	LED
Puissance totale des lampes	5
Diamètre du réducteur d'évacuation d'air	150
Clapet anti-retour	Oui
Matériau du filtre à graisse	Aluminium résistant au lave-vaisselle
Filtre anti-odeurs	Oui

## PERFORMANCES

Puissance acoustique à vitesse min. (2010/30/EU)	52
Puissance acoustique à vitesse max. (2010/30/EU)	69
Niveau sonore vitesse intensive	0

