

Whirlpool



## Navodila za uporabo



[www.whirlpool.eu/register](http://www.whirlpool.eu/register)



---

# NAVODILA ZA UPORABO

---



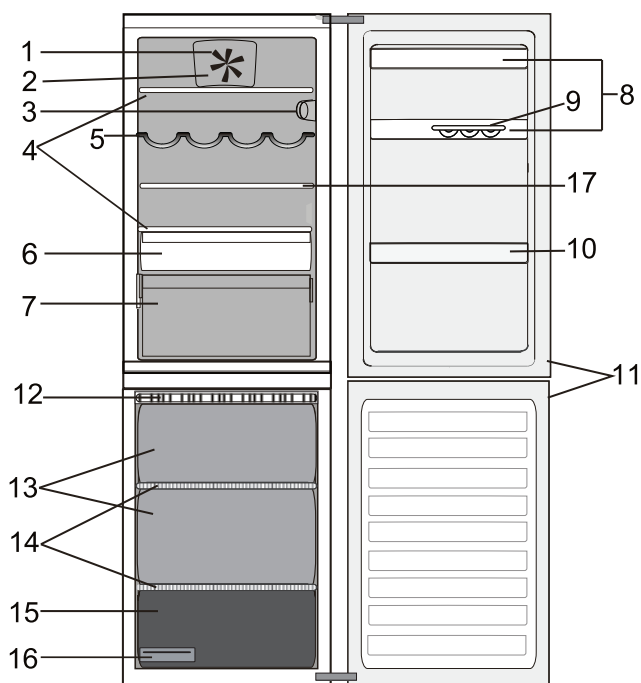
**HVALA, KER STE SE ODLOČILI ZA IZDELEK WHIRLPOOL.**  
Za popolno podporo aparat registrirajte na spletni strani:  
[www.whirlpool.eu/register](http://www.whirlpool.eu/register)

---

## KAZALO

<b>Navodila za uporabo in vzdrževanje</b> .....	<b>2</b>
<b>Opis izdelka</b> .....	<b>2</b>
Pribor * .....	2
Upravljalna plošča .....	3
Police .....	4
Vrata .....	4
Hladilni prostor s sistemom No-frost .....	4
Odmrzovanje zamrzovalnega prostora .....	4
Pripomoček za preprosto odstranjevanje ledu .....	4
Postopek čiščenja pripomočka za preprosto odstranjevanje ledu .....	5
<b>Uporaba aparata</b> .....	<b>6</b>
Prva uporaba .....	6
Hladilni prostor in shranjevanje živil .....	6
Shranjevanje svežih živil in pijače .....	6
Zamrzovalni prostor za shranjevanje živil .....	7
Odstranjevanje predala za zamrzovanje .....	7
Zamrzovanje in shranjevanje svežih živil .....	7
Zamrznjena hrana: nasveti za nakupovanje .....	7
Časi shranjevanja za doma zamrznjeno hrano .....	8
Zvoki med delovanjem .....	8
Tabela opozoril .....	9
Priporočila za ravnanje v primeru neuporabe aparata .....	9
<b>Čiščenje in vzdrževanje</b> .....	<b>10</b>
<b>Odpravljanje težav</b> .....	<b>11</b>
<b>Servisna služba</b> .....	<b>12</b>
<b>Navodila za namestitev</b> .....	<b>13</b>

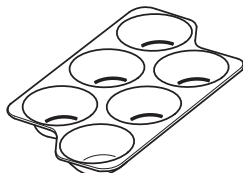
## Opis izdelka



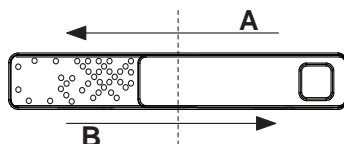
1. Ventilator
2. Pokrov ventilatorja
3. Elektronska upravljalna plošča / enota osvetlitve
4. Police
5. Polica za odlaganje steklenic \*
6. Hladilni predal \*
7. Predal za hrustljivo sadje in zelenjavo
8. Vratne police
9. Posoda za jajca
10. Predal za steklenice
11. Tesnilo vrat
12. Pripomoček za preprosto odstranjevanje ledu
13. Predeli za shranjevanje
14. Police
15. Predal za zamrzovanje in shranjevanje
16. Posoda za ledene kocke
17. Zložljiva polica \*

## Pribor \*

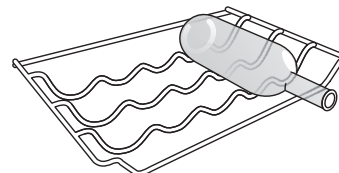
### POSODA ZA JAJCA



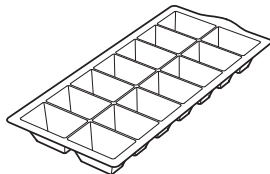
### NADZOR VLAŽNOSTI



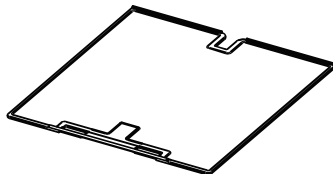
### POLICA ZA ODLAGANJE STEKLENIC



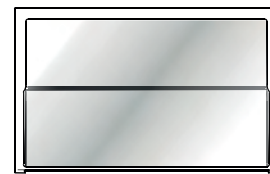
### POSODA ZA LEDENE KOCKE



### PRIBOR STOP FROST

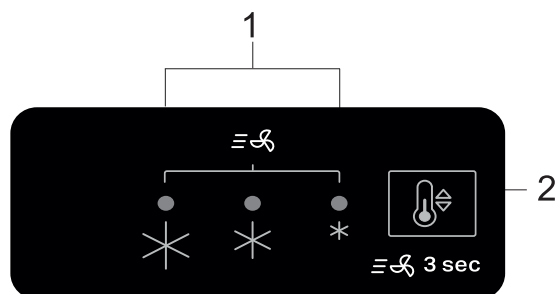


### ZLOŽLJIVA POLICA



\* Na voljo le pri določenih modelih

## Upravljalna plošča



1. LED-diode (za prikaz trenutne vrednosti temperature ali funkcije hitrega hlajenja)
2. Tipka za hitro hlajenje/tipka za temperaturo

### Nastavitev temperature

Pritisnite tipko za temperaturo na nadzorni plošči, da tako nastavite temperaturo: od najtoplejše prek srednje in vse do najhladnejše stopnje. S pritiskom na tipko za temperaturo se bo temperaturna nastavitve periodično spreminjala. Aparat je ob prvi priključitvi nastavljen na srednjo temperaturo (tovarniška nastavitve). Spodnja tabela prikazuje nastavitvene vrednosti temperature:

- Visoka temp.
  - Srednje visoka temp.
  - Srednja temp.
  - Srednje nizka temp.
  - Nizka temp.
  - Hitro hlajenje
- ⏸ ... ⏸
- OFF  ON

Opomba: prikazane nastavitvene vrednosti ustrezajo povprečni temperaturi v celotnem hladilniku.

### Hitro hlajenje

Uporabo funkcije hitrega hlajenja priporočamo, kadar v hladilni prostor naložite večjo količino živil, saj s to funkcijo povečate njegovo hladilno zmogljivost.

Če želite vključiti funkcijo hitrega hlajenja, držite tipko za temperaturo na upravljalni plošči tri sekunde, dokler vse tri LED-diode ne svetijo.

Funkcija se po 24 urah samodejno izklopi, aparat pa ponovno deluje s prej nastavljenimi vrednostmi.



Funkcijo lahko izklopite tudi ročno tako, da tipko za temperaturo na upravljalni plošči držite tri sekunde.

Opomba: funkcijo hitrega ohlajanja vklopite tudi, preden v zamrzovalni prostor naložite živila, ki jih želite zamrzniti. Tako povečate njegovo zamrzovalno zmogljivost.

### Ventilator \*

Ventilator porazdeli temperaturo v hladilniku, kar omogoča boljše ohranjanje živil.

Ventilator je privzeto vklopljen. Za izklop ventilatorja pritisnite tipko, ki se nahaja v spodnjem desnem kotu ohišja ventilatorja.

Če temperatura okolja preseže 27 °C ali če so na steklenih policah prisotne kapljice vode, je pomembno, da je ventilator vklopljen, da se zagotovi ustrezno shranjevanje živil. Izklop ventilatorja omogoča optimizacijo porabe energije. Ne pozabite, da četudi je ventilator vklopljen, ta ne bo neprekinjeno deloval. Ventilator se vklaplja/izklaplja glede na temperaturo in/ali vlago v hladilniku.

Če je aparat opremljen z ventilatorjem, lahko nanj namestite protibakterijski filter. Za nakup filtra obiščite našo spletno stran ali se obrnite na našo servisno službo.

### LED-luč

Če sistem LED-luči ne deluje, se obrnite na servis, da ga zamenjajo.

**Pomembno:** luč v hladilniku se prižge, ko so vrata hladilnika odprta. Če so vrata odprta več kot 8 minute, bo luč samodejno ugasnila.

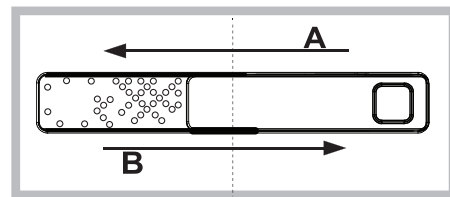
\* Na voljo le pri določenih modelih

**Funkcija 6<sup>th</sup> Sense**

- 6<sup>th</sup> sense Ta funkcija samodejno zagotavlja optimalne pogoje za shranjevanje živil. Funkcija „6<sup>th</sup> Sense“ se samodejno vklopi, ko:
- v hladilnik naložite večjo količino hrane
  - so vrata hladilnika dalj časa odprta
  - pride do daljšega izpada električne energije, zaradi katerega se notranja temperatura aparata dvigne na vrednosti, ki ne zagotavljajo varnega shranjevanja hrane.

**Nadzor vlage\***

Odprite regulator vlažnosti (položaj B), če želite živila (npr. sadje) shraniti v manj vlažnem okolju, oz. ga zaprite (položaj A), če želite živila (npr. zelenjavo) shraniti v bolj vlažnem okolju.

**Zložljiva polica \***

Sistem vodil omogoča, da sprednji del police zložite pod zadnjega ter tako zagotovite dodaten prostor za shranjevanje visokih steklenic ali vrčev.

**Police**

Vse police, pokrove in izvlečne košare je mogoče odstraniti.

**Vrata****Sprememba smeri odpiranja vrat**

Opomba: smer odpiranja vrat je mogoče spremeniti. Sprememba strani odpiranja vrat, ki jo izvede servisna služba, ni brezplačna garancijska storitev. Priporočamo, da postopek izvedeta dve osebi. Upoštevajte navodila.

**Hladilni prostor s sistemom No-frost**

Odmrzovanje hladilnega prostora je popolnoma samodejno. Vodne kapljice na zadnji steni notranjosti hladilnega prostora kažejo, da je samodejno odmrzovanje v teku.

Vodo, ki nastane med odmrzovanjem, bo sistem samodejno odplaknil v odtok. Nabrala se bo v posodi, iz katere bo izhlapela.

**Odmrzovanje zamrzovalnega prostora**

Zamrzovalni prostor je treba odmrzniti enkrat ali dvakrat na leto oz. ko se v njem nabere večja količina ledu (debelina 3 mm). Nastanek ledu je običajen pojav.

Količina in hitrost nastajanja ledu sta odvisni od pogojev mesta postavitve in pogostosti odpiranja vrat. Če želite odtaliti enoto, izklopite aparat in iz njega vzemite vso hrano.

Vrata pustite odprta, da omogočite taljenje ledu.

Za zbiranje vode pod dno sprednjega dela aparata namestite posodo (kot je prikazano na sliki).

Očistite notranjost zamrzovalnega prostora. Skrbno ga izperite in osušite.

Ponovno vklopite aparat in vanj vstavite živila.

**Pripomoček za preprosto odstranjevanje ledu**

Pribor za preprečevanje nabiranja ledu STOP FROST je zasnovan za zbiranje ledu, ki nastane v zamrzovalniku. Tako je led lažje odstraniti in počistiti, s čimer se čas odmrzovanja zamrzovalnika občutno skrajša.

\* Na voljo le pri določenih modelih

## Postopek čiščenja pripomočka za preprosto odstranjevanje ledu

– Odprite vrata zamrzovalnega prostora in odstranite zgornji predal (slika 2).

– Zrahljajte pripomoček za PREPROSTO ODSTRANJEVANJE LEDU (slika 3) in ga odstranite (slika 4), pri tem pa pazite, da vam ne pade na spodnjo stekleno polico.

Opomba: Če je pripomoček zagozden oziroma ga je težko premakniti, ga ne poskušajte odstraniti, ampak nadaljujte z odmrzovanjem zamrzovalnega prostora.

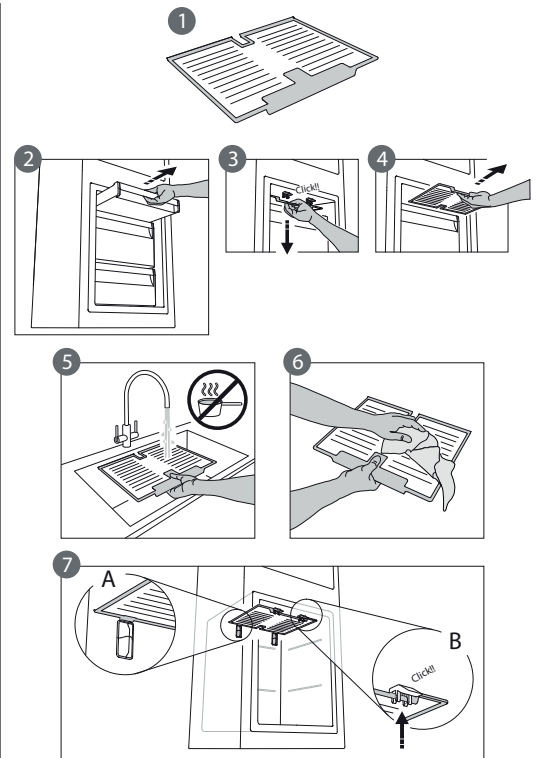
– Zaprite vrata zamrzovalnega prostora.

– Odstranite led s pripomočka tako, da ga sperete pod tekočo (ne vročo) vodo (slika 5).

– Počakajte, da se pripomoček odcedi in plastične dele osušite z mehko krpo.

– Pripomoček ponovno vstavite tako, da zadnji del položite na vodila, kot prikazuje slika 7-A, nato pa pripomoček pritrdite na zgornje sponke (slika 7-B).

– Ponovno vstavite zgornji predal in zaprite vrata zamrzovalnega prostora. Pripomoček za PREPROSTO ODSTRANJEVANJE LEDU je mogoče očistiti tudi samostojno, brez odmrzovanja celotnega zamrzovalnega prostora. Z rednim čiščenjem pripomočka za PREPROSTO ODSTRANJEVANJE LEDU je popolno odmrzovanje zamrzovalnega prostora potrebno manj pogosto.



## Uporaba aparata

### Prva uporaba

Po namestitvi počakajte vsaj dve uri, preden aparat priključite na električno omrežje. Ko aparat priključite na električno omrežje, se samodejno vklopi. Idealna temperatura za shranjevanje živil je že tovarniško nastavljena.

Po vklopu aparata morate počakati 4–6 ur, da je temperatura primerna za običajno napolnjen aparat.

### Hladilni prostor in shranjevanje živil

Hladilni prostor omogoča shranjevanje svežih živil in pijače. Hladilni prostor odmrzuje popolnoma samodejno. Občasna pojavitev vodnih kapljic na zadnji steni notranjosti hladilnega prostora kaže, da je samodejno odmrzovanje v teku. Vodo, ki nastane med odmrzovanjem, bo sistem samodejno odplaknil v odtok in naprej v posodo, iz katere bo izhlapela.

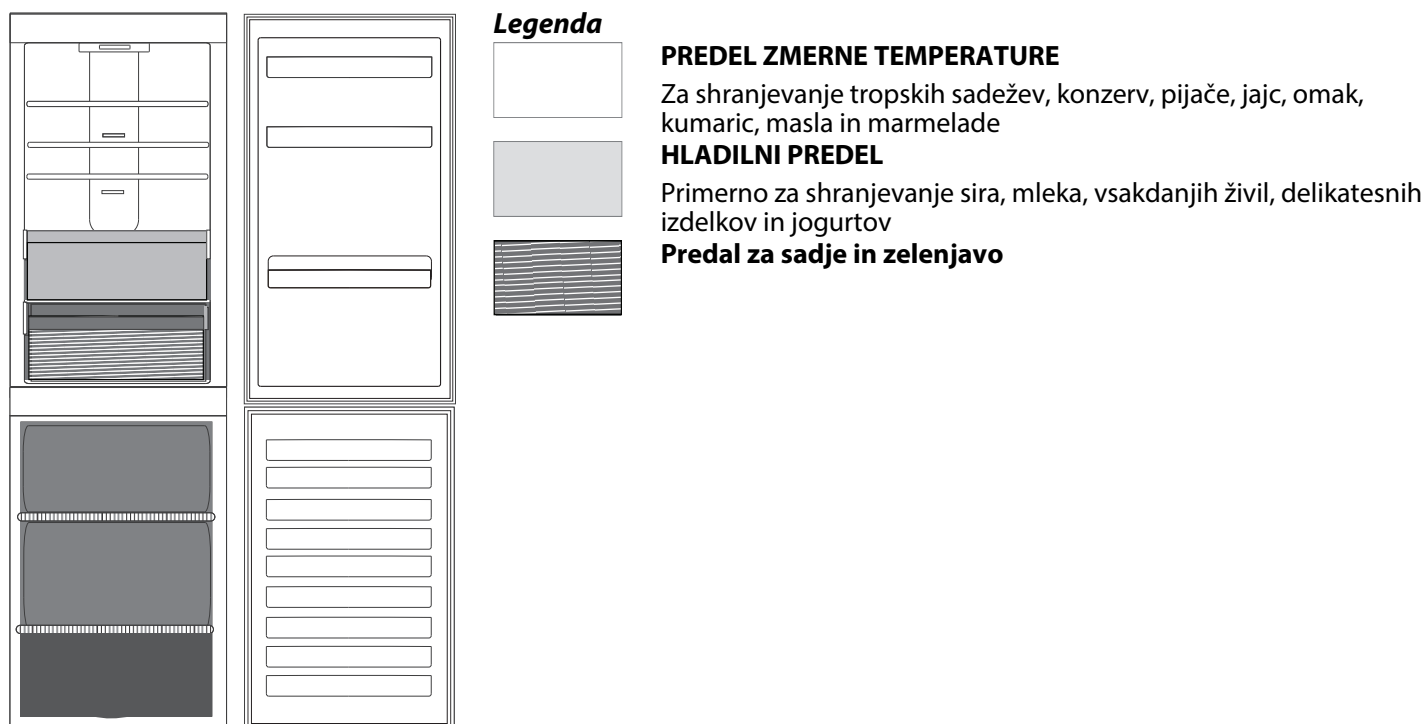
Opomba: notranji temperaturi obeh hladilnih prostorov sta lahko odvisni od temperature okolice, pogostosti odpiranja vrat in položaja aparata. Temperaturo nastavite glede na naslednje dejavnike. V zelo vlažnih pogojih se v hladilnem prostoru lahko nabere kondenz, še posebej na steklenih policah. V tem primeru priporočamo, da zaprete embalaže s tekočinami (npr. lonec juhe), zavijete živila z visoko vsebnostjo vode (npr. zelenjavo) in vklopite ventilator, če je na voljo. Vse predale, police v vratih in police je mogoče odstraniti.

### Prezračevanje

Zaradi naravnega kroženja zraka v hladilniku se temperatura razlikuje po predelih v njegovi notranjosti. Najhladnejši predel je neposredno nad predalom za sadje in zelenjavo ter ob zadnji steni. Predel z najvišjo temperaturo pa je v zgornjem srednjem predelu. Neustrezno prezračevanje lahko povzroči večjo porabo energije in slabše delovanje hladilnika.

### Shranjevanje svežih živil in pijače

Živila, ki oddajajo večjo količino etilena (jabolka, marelice, hruške, breskve, avokado, fige, slive, borovnice, melone, fižol) ali so občutljiva na ta plin, npr. sadje, zelenjava in solata, vedno ločite ali zavijte, da jim ne bo predčasno potekel rok trajanja; ne shranjujte npr. paradižnikov skupaj s kiviji ali zeljem. Ne shranjujte živil preveč skupaj, da omogočite boljši pretok zraka. Živila shranjujte v plastični foliji ali v plastičnih, kovinskih, aluminijastih in steklenih posodah, ki jih je mogoče reciklirati. Če v hladilniku shranjujete manjšo količino hrane, priporočamo uporabo polic nad predalom za sadje in zelenjavo, saj je to najhladnejši predel v hladilniku. Tekočine in živila, s katerih ali na katere se lahko prenaša vonj ali okus, shranjujte v zaprtih posodah ali jih pokrijte. Uporabljajte držalo za steklenice, da se te ne prevrnejo (na voljo pri izbranih modelih).



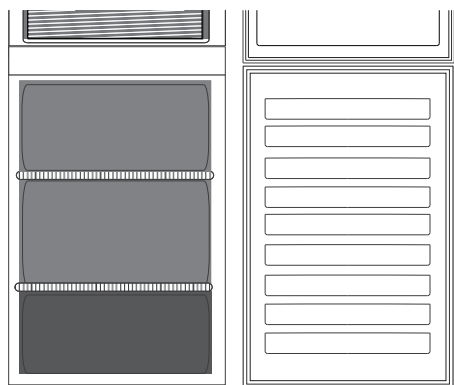
## Zamrzovalni prostor za shranjevanje živil

Zamrzovalni prostor omogoča shranjevanje zamrznjenih živil (za časovno obdobje, podano na embalaži) in zamrzovanje svežih živil. Količina svežih živil, ki jih je mogoče zamrzniti v 24 urah, je navedena na tablici s serijsko številko. Sveža živila razporedite v predel zamrzovalnega prostora za zamrzovanje in okoli vsakega paketa pustite dovolj prostora za pretok zraka. Odsvetujemo ponovno zamrzovanje delno odmrznjenih živil. Pomembno je, da živila zavijete tako, da v njih ne vstopa voda, vlaga ali kondenz.

Prostornino zamrzovalnega prostora je mogoče povečati, če odstranite predale v zamrzovalnem prostoru. Prepričajte se, da so vrata dobro zaprta.

### Ledene kocke

V posodo za ledene kocke do 2/3 nalijte vodo in jo postavite v zamrzovalni prostor. Za odstranjevanje ledu nikoli ne uporabljajte ostrih ali koničastih predmetov.



### Legenda



#### PREDAL V ZAMRZOVALNEM PROSTORU

(najhladnejše območje)

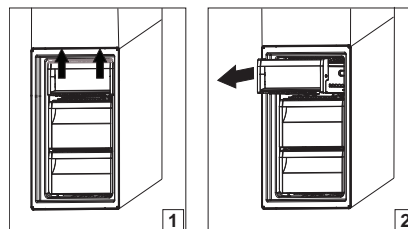
Priporočeno za zamrzovanje sveže/kuhane hrane.



#### PREDALI V ZAMRZOVALNEM PROSTORU

## Odstranjevanje predala za zamrzovanje

- Odprite vratca zamrzovalnika.
- Povlecite zgornji predal navzgor za desni in levi kot (1).
- Odstranite predal (2).
- Namestite zgornji predal v obratnem vrstnem redu.



## Zamrzovanje in shranjevanje svežih živil

- Priporočamo, da vso zamrznjeno hrano označite z imenom in datumom. Z označevanjem boste lažje vedeli, za katero hrano gre in do katerega datuma jo je treba porabiti. Odtajane hrane ne zmrzujte ponovno.
- Sveža živila, ki jih želite zamrzniti, zavijte in dobro zaprite v aluminijasto ali plastično folijo, nepredušne in nepremočljive plastične vrečke, posode iz polietilena s pokrovi ali posebno posodo za zamrzovanje sveže hrane.
- Vsa živila morajo biti sveža, zrela in kar najboljše kakovosti.
- Sveže sadje in zelenjavo je treba zamrzniti čim prej po obiranju, da kar najbolje ohranimo njihovo prvotno hranilno vrednost, konsistenco, barvo in okus. Meso in divjačina se morata pred zamrzovanjem primerno uležati.
- Topla živila se morajo ohladiti, preden jih denete v zamrzovalnik.
- Odtajana ali deloma odtajana živila takoj porabite. Odtajanih živil ne zamrzujte ponovno, razen če ste jih vmes skuhalih. Odtajano surovo živilo lahko po kuhanju znova zamrznete.
- Ne zamrzujte steklenic s tekočino.

## Zamrznjena hrana: nasveti za nakupovanje

Ko kupujete zamrznjene izdelke:

- embalaža ali zavoj nista poškodovana, saj se sicer lahko živilo pokvari. Če je embalaža napeta ali na nekaterih mestih vlažna, to pomeni, da živilo ni bilo shranjeno v optimalnih razmerah in da se je morda deloma odtajalo.
- Zamrznjeno hrano kupujte na koncu nakupovanja in jo prenašajte v toplotno izolirani hladilni vreči.
- Doma globoko zamrznjena živila čim prej zložite v zamrzovalnik.
- Tudi delno odtajanih živil ne zamrzujte ponovno. Porabite jih v 24 urah.
- Preprečite spremembe temperature ali jih kar se da zmanjšajte. Upoštevajte rok trajanja, ki je naveden na embalaži.
- Vedno upoštevajte navodila za shranjevanje zamrznjenih živil na embalaži.



## Časi shranjevanja za doma zamrznjeno hrano

Izdelek	Čas shranjevanja
Maslo ali margarina	6 mesecev
Sir	3 meseci
<b>Ribe</b> Školjke	2/3 meseci 1 mesec
Sadje (razen agrumov)	8–12 mesecev
Sladoled ali sadni praški	2/3 meseci
<b>Meso</b> Šunka, klobasa Pečenke (govedina/svinjina/jagnjetina) Zrezki (govedina/jagnjetina/svinjina)	2 meseca 8/12 mesecev 4 meseci
Mleko, sveža tekočina	1–3 meseci
Perutnina (piščanec/puran)	5–7 mesecev
Zelenjava	8–12 mesecev

## Zvoki med delovanjem

Aparat bo med delovanjem proizvajal različne zvoke, saj je opremljen s številnimi ventilatorji in motorji, ki regulirajo njegovo samodejno delovanje.

### Glasnost nekaterih zvokov delovanja je mogoče zmanjšati:

- Aparat uravnajte in namestite na ravno podlago.
- Aparat in pohištvo morata biti ločena in se ne smeta dotikati.
- Preverite, ali so notranje komponente pravilno nameščene.
- Preverite, ali se steklenice in posode dotikajo.

### Nekateri zvoki, ki jih lahko slišite med delovanjem

1. Sikajoč zvok, ko aparat vključite prvič ali po dolgem premoru.



2. Zvok klopotanja, ko hladilna tekočina vstopi v cevi.



3. Zvok vibracij, ko je vključen kompresor.



4. Zvok brnenja, ko se vključijo vodni ventili ali ventilator.



5. Zvok pokanja, ko se vključi kompresor.



6. Zvok klika se zasliši, ko termostat uravnava pogostost delovanja kompresorja.



**Tabela opozoril**

Vrsta opozorila	Signal	Vzrok	Rešitev
Opozorilo za odprta vrata	Luč v hladilniku utripa.	Vrata so bila odprta več kot 5 minut.	Zaprite vrata.
Opozorilo za odprta vrata.	Luč v hladilniku je IZKLJUČENA.	Vrata so bila odprta več kot 8 minut.	Zaprite vrata.
Napaka.	Kateri koli temperaturni indikator utripa.	Napaka v izdelku.	Obrnite se na našo servisno službo.

**Priporočila za ravnanje v primeru neuporabe aparata****V primeru neuporabe aparata**

Aparat izklopite iz električnega omrežja, ga izpraznite, odmrznite (če je potrebno) in očistite. Vrata pustite priprta, da v aparatu kroži zrak. S tem preprečite nastanek plesni in slabih vonjav.

**V primeru prekinitve električnega napajanja**

Pustite vrata zaprta, da hrana čim dlje ostane mrzla. Delno odmrznjenih živil ne zamrzujte ponovno. V primeru daljše prekinitve napajanja se lahko vključi tudi opozorilo o izpadu električne energije (pri izdelkih z elektroniko).

## Čiščenje in vzdrževanje

Pred kakršnim koli vzdrževalnim posegom ali čiščenjem izvlecite vtič iz vtičnice oziroma odklopite aparat iz električnega omrežja.

Nikoli ne uporabljajte abrazivnih čistilnih sredstev. Delov hladilnika ne čistite z vnetljivimi tekočinami.

Ne uporabljajte parnih čistilnikov.

Tipk in zaslona upravljalne plošče ne čistite z alkoholom ali alkoholnimi snovmi, temveč jih očistite s suho krpo.

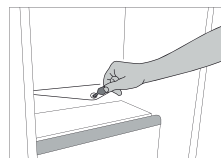
- ▶ Aparat redno čistite s krpo ter raztopino mlačne vode in nevtralnega čistilnega sredstva, ki je predvideno za čiščenje notranjosti hladilnika.
- ▶ Zunanost aparata in tesnila vrat čistite z vlažno krpo in posušite z mehko krpo.
- ▶ Redno čistite kondenzator na zadnji strani aparata s sesalnikom.



### Pomembno:

- ▶ Tipk in zaslona upravljalne plošče ne čistite z alkoholom ali alkoholnimi snovmi, temveč jih očistite s suho krpo.
- ▶ Cevi hladilnega sistema so poleg posode za odmrzovanje in se lahko segrejejo. Redno jih čistite s sesalnikom.

Da bi zagotovili nenehen in pravilen pretok vode, ki nastane pri odmrzovanju, s priloženim orodjem redno čistite notranjost odtoka na hrbtni strani hladilnika, blizu predala za sadje in zelenjavo.



## Odpravljanje težav

Kaj storiti v primeru ...	Možni vzroki	Rešitve
Aparat ne deluje.	Morda je prisotna motnja v napajalni napetosti aparata.	<ul style="list-style-type: none"> <li>Preverite, ali je napajalni kabel priključen v vtičnico z ustrežno napetostjo.</li> <li>Preverite zaščitne naprave in varovalke električnega sistema v gospodinjstvu</li> </ul>
V posodi za odmrzovanje se je nabrala voda.	To je običajno v vročih in vlažnih vremenskih pogojih. Posoda se lahko z vodo napolni do polovice.	<ul style="list-style-type: none"> <li>Aparat mora biti poravnan, da se voda ne izlije.</li> </ul>
Robovi ohišja, ki so v stiku s tesnili na vratih, so topli na dotik.	To ni nujno napaka. To je običajno v vročih vremenskih pogojih in v času delovanja kompresorja.	
Luč ne deluje.	Morda je treba zamenjati žarnico. Aparat je lahko v stanju pripravljenosti.	<ul style="list-style-type: none"> <li>Preverite, ali zaščitne naprave in varovalke električnega sistema v gospodinjstvu pravilno delujejo.</li> <li>Preverite, ali je napajalni kabel priključen v vtičnico z ustrežno napetostjo</li> <li>Če LED-lučni pregorijo, se obrnite na servisno službo, da jih zamenja z istim tipom luči, ki jih ponuja samo servisna služba ali pooblaščen prodajalec.</li> </ul>
Motor prekomerno deluje.	Čas delovanja motorja je odvisen od: pogostosti odpiranja vrat, količine shranjenih živil, temperature prostora, temperaturnih nastavitvev.	<ul style="list-style-type: none"> <li>Preverite, ali so upravljalni elementi aparata pravilno nastavljeni.</li> <li>Preverite, ali je v aparatu večja količina hrane.</li> <li>Preverite, ali se vrata prepogosto odpirajo.</li> <li>Preverite, ali so vrata pravilno zaprta.</li> </ul>
Temperatura aparata je previsoka.	Možni so različni vzroki (glejte „Rešitve“).	<ul style="list-style-type: none"> <li>Preverite, ali je kondenzator (na zadnji strani aparata) zaprašen.</li> <li>Vrata morajo biti pravilno zaprta.</li> <li>Preverite, ali so tesnila vrat pravilno nameščena.</li> <li>Če je zunaj vroče ali če je prostor namestitve aparata topel, bo motor deloval dlje časa.</li> <li>Če so bila vrata aparata odprta dlje časa ali če je v aparatu večja količina hrane, bo motor deloval dlje, da se notranjost aparata ohladi.</li> </ul>
Vrata se ne odprejo ali zaprejo pravilno.	Možni so različni vzroki (glejte „Rešitve“).	<ul style="list-style-type: none"> <li>Preverite, ali živila blokirajo vrata.</li> <li>Preverite, ali so notranji deli in samodejni ledomat nameščeni na pravem mestu.</li> <li>Preverite, ali so tesnila vrat umazana ali lepljiva.</li> <li>Preverite, ali je aparat uravnan.</li> </ul>

## Servisna služba

### PREDEN POKLIČETE SERVISNO SLUŽBO

1. Preverite, ali lahko težavo odpravite sami glede na predloge v poglavju **NAVODILA ZA ODPRVLJANJE TEŽAV**.
2. Preverite, če je napaka še vedno prisotna, tako da aparat izklopite in ponovno vklopite.

### ČE VAM TUDI PO ZGORAJ NAVEDENIH UKREPIH NE USPE ODPRAVITI NAPAKE, POKLIČITE NAJBЛИŽJO SERVISNO SLUŽBO

Za pomoč pokličite številko, ki je navedena v garancijski knjižici, ali upoštevajte navodila na spletni strani

**[www.whirlpool.eu](http://www.whirlpool.eu)**

Ko stopite v stik z našo servisno službo, vedno navedite:

- kratek opis okvare;
- tip in točen model aparata;

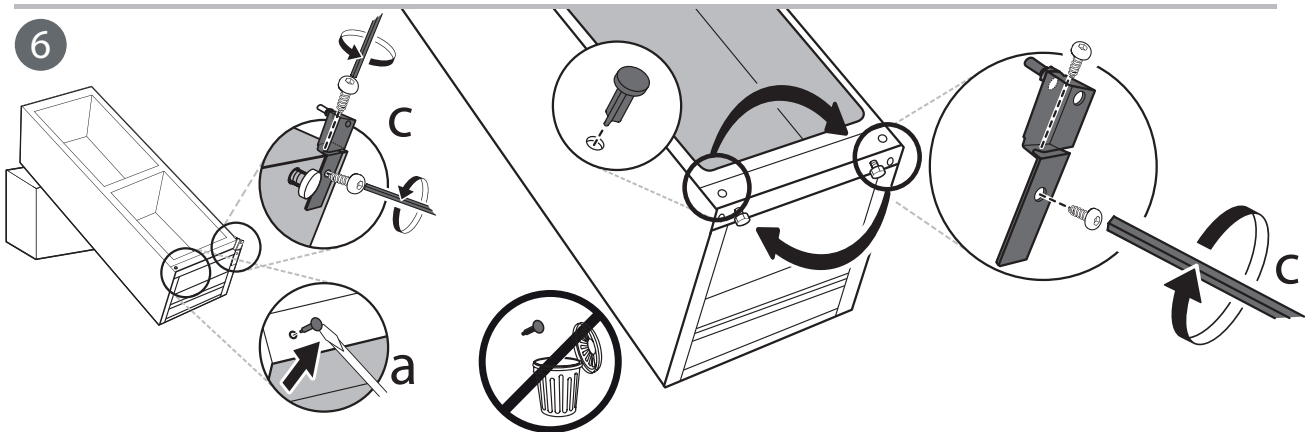
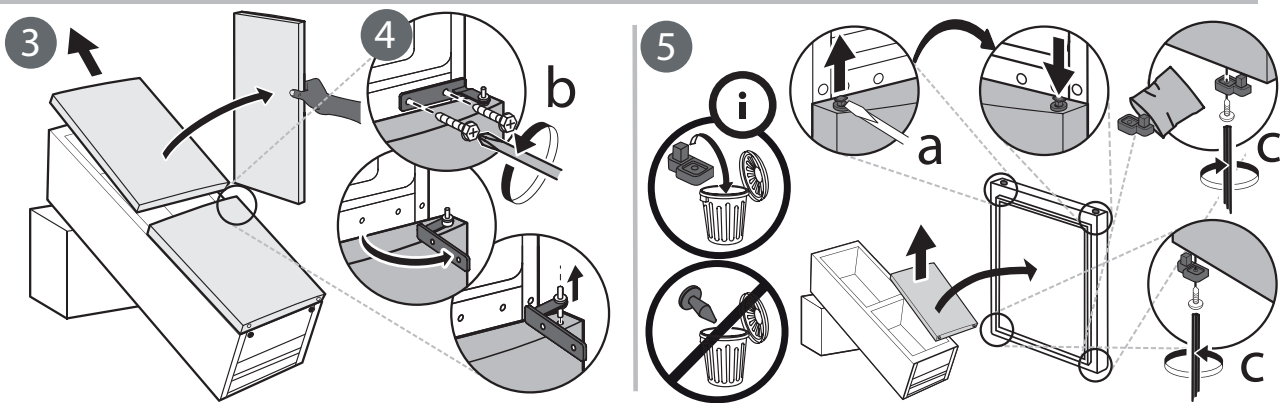
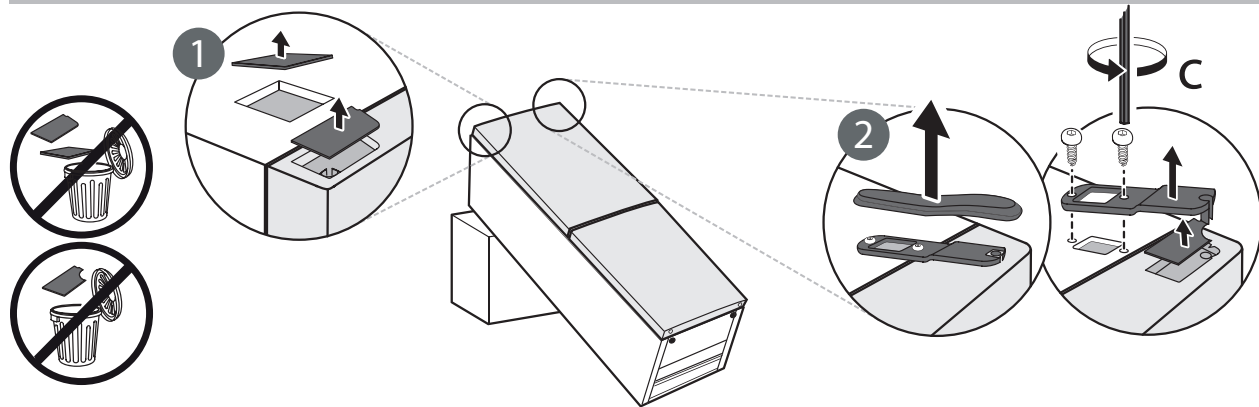
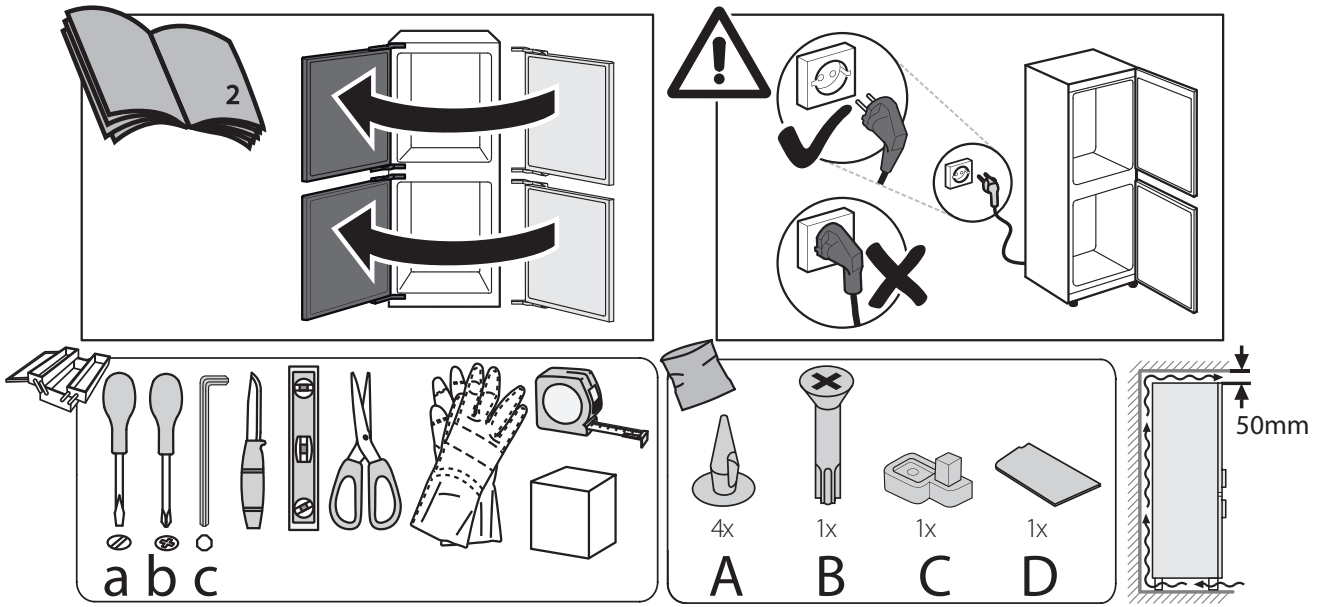
- servisno številko (številka za besedo "Service" na napisni ploščici). Servisna številka je navedena tudi v garancijski knjižici;
- vaš polni naslov;
- svojo telefonsko številko.

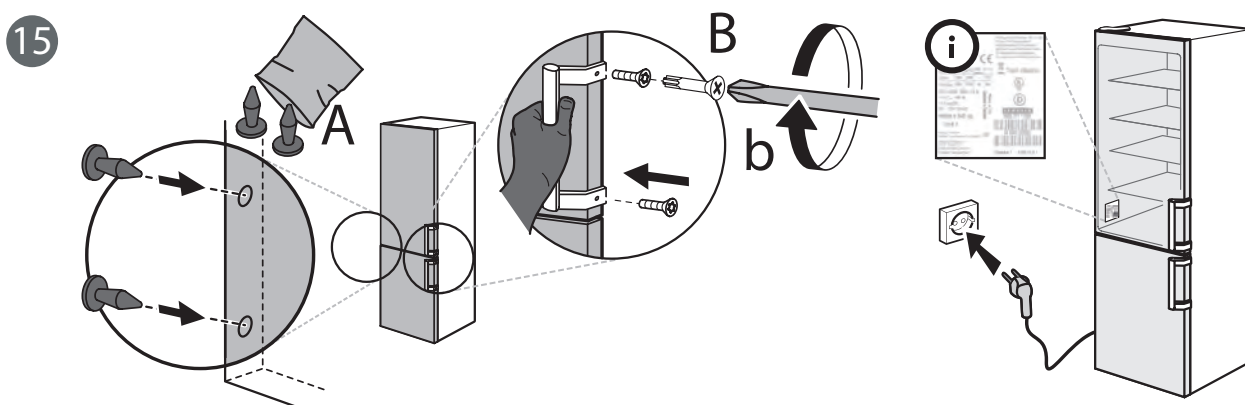
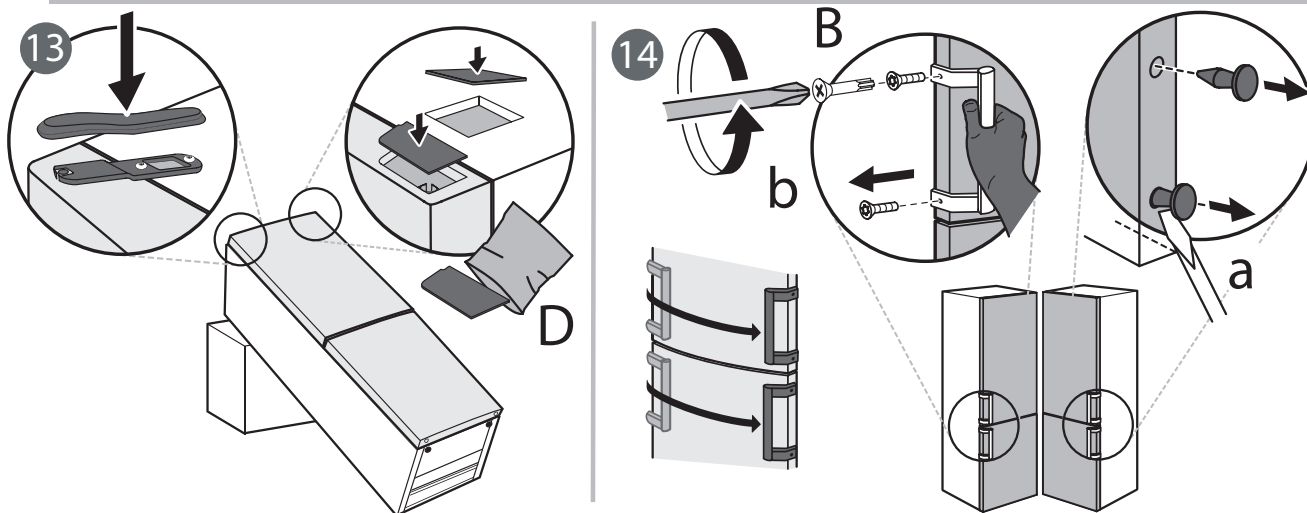
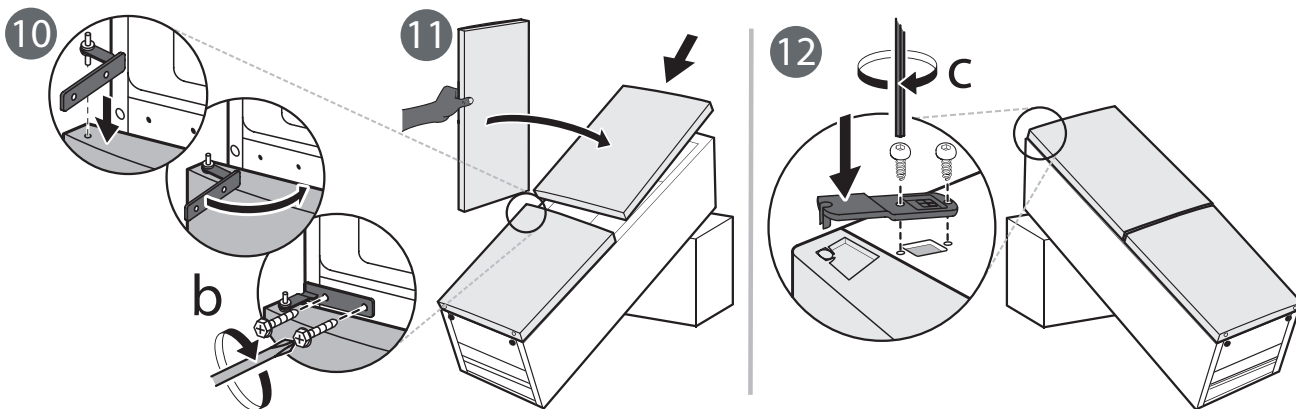
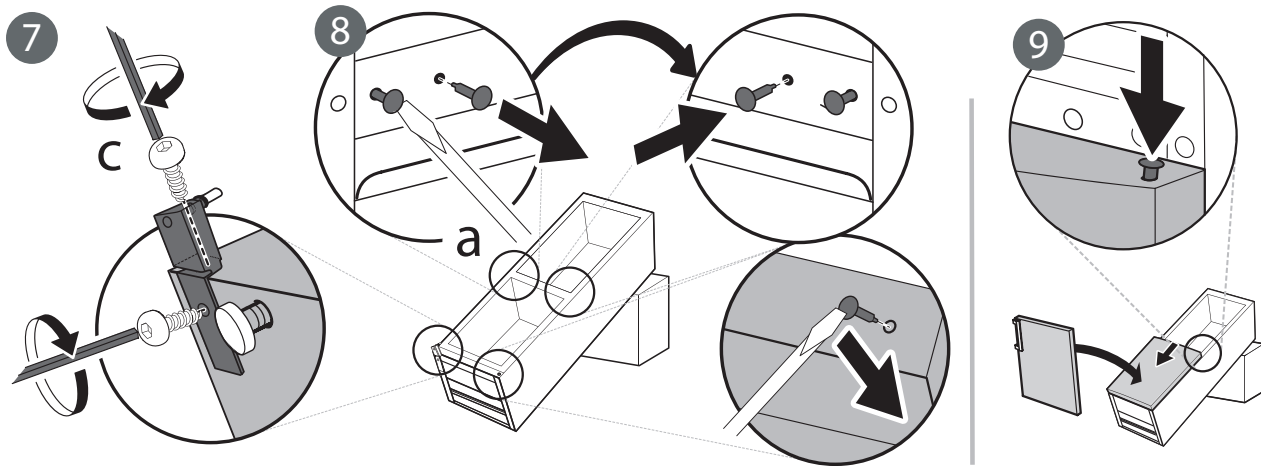
Če je potrebno popravilo, se obrnite na pooblaščen servisno službo (za zagotovljeno uporabo originalnih nadomestnih delov in pravilno izvedbo popravila).

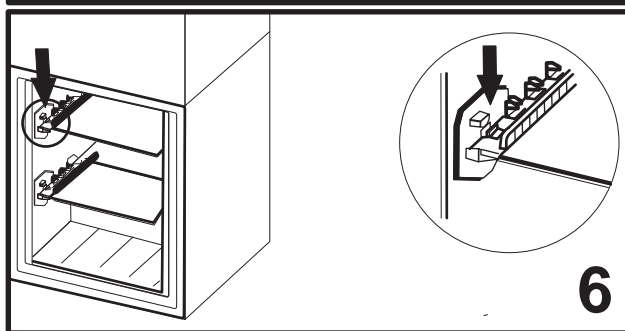
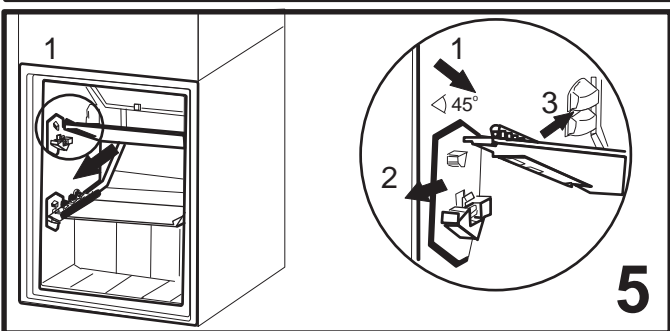
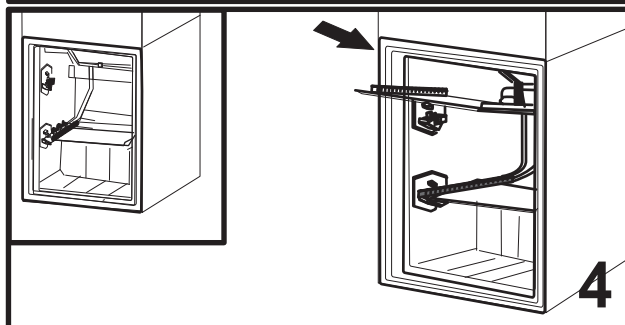
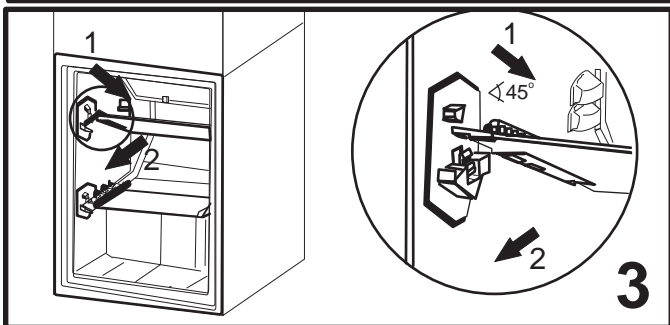
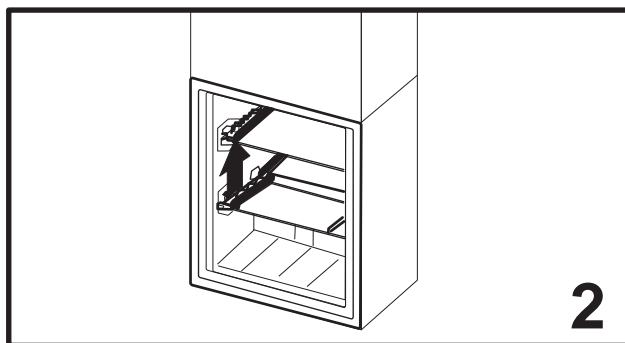
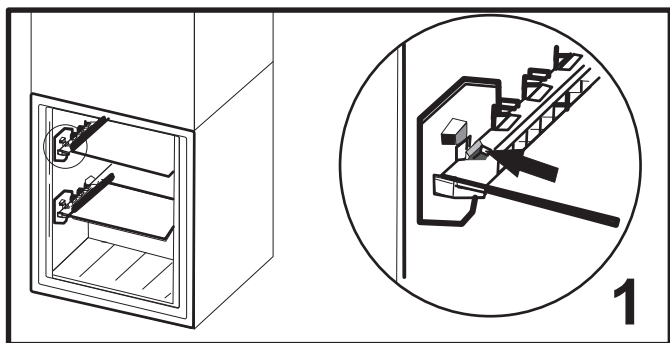
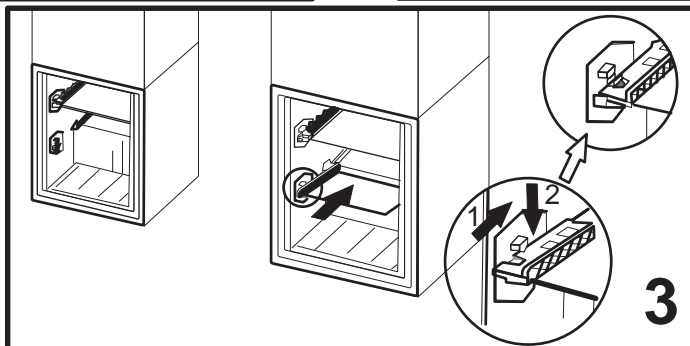
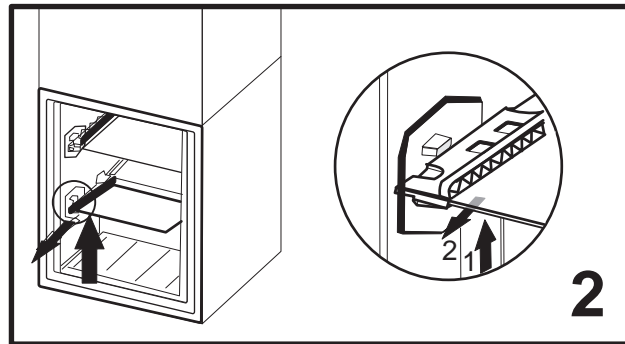
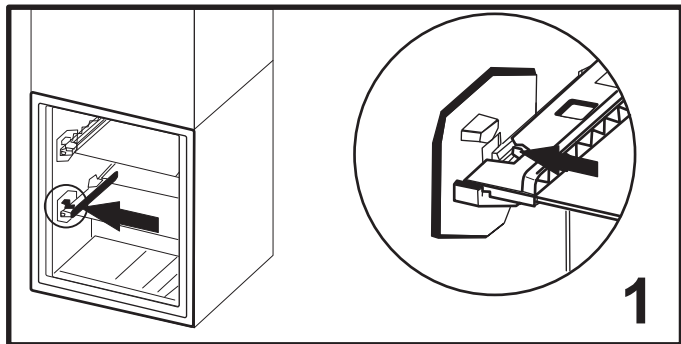


**SERVICE** 0000 000 00000









400011323942